

中國光大控股有限公司**董事會****職權範圍書**

(生效日期：2012年4月1日)

1. 定義

1.1 在本職權範圍書內，下列詞語的釋義如下：—

- 「章程」 指本公司之組織章程細則；
- 「董事會」 指本公司董事會，包括本公司所有董事，所有董事承擔共同責任；
- 「首席行政官」 指本集團首席行政官；
- 「首席執行官」 指本集團首席執行官，為本集團最高級行政人員；
- 「首席財務官」 指本集團首席財務官；
- 「首席投資官」 指本集團首席投資官；本集團會設有多於1名首席投資官；
- 「主席」 指董事會主席；
- 「專責委員會」 指董事會下設專責委員會，在本職權範圍書下，該等委員會獲董事會授權執行若干權力及承擔若干責任；
- 「公司條例」 指香港法例第32章公司條例；
- 「公司秘書」 指本公司的公司秘書；
- 「本公司」 指中國光大控股有限公司；
- 「首席風險官」 指本集團首席風險官；

「副主席」	指董事會副主席；
「專責秘書」	指被董事會及專責委員會指定的人士，負責董事會及專責委員會會議安排、紀錄、準備文件及整理會議紀要及會議跟進事項；
「董事」	指本公司董事；
「聯交所」	指香港聯合交易所有限公司；
「執行董事」	指直接參與本集團日常經營管理的董事；
「本集團」	指中國光大控股有限公司及其附屬公司；
「獨立非執行董事」	指不參與公司日常經營管理，並具備獨立性的董事；
「上市規則」	指香港聯合交易所有限公司不時更新的證券上市規則；
「管理決策委員會」	指由高級管理層組成的委員會，協助首席執行官監督及管理本集團的業務及事務；
「非執行董事」	指不參與公司日常經營管理，但不具備獨立性的董事；
「高級管理層」	指本集團的高級管理人員，即本集團首席執行官、首席財務官、首席風險官、首席行政官及首席投資官，彼等均為管理決策委員會成員；
「股東」	指本公司股東；及
「附屬公司」	指根據香港財務報告準則或國際財務報告準則所定義的附屬公司，其財務狀況須以附屬公司報表並入本公司需審計合併財務報表的載體。

- 1.2 如本職權範圍書內容容許或要求，所使用名詞包括單數和複數，若以性別形容則包括中性、男性或女性。
- 1.3 本職權範圍書取締所有之前的授權綱要及／或職權範圍書，並須按公司條例、上市規則及章程作出解釋及演繹。
- 1.4 如果本職權範圍書中英文版本內容出現差異，以英文版本為準。

2. 職權範圍

- 2.1 本職權範圍書旨在明確董事會的職權範圍、權力及責任，董事會向其下設專責委員會、高級管理層授予的相關權力及責任，使董事會及高級管理層之間，以及主席與首席執行官之間有清晰的權責分工，並促使本集團形成一個高效率及高效益的管理系統。
- 2.2 除非另有所指，本職權範圍書採納上市規則附錄 14 (企業管治守則) 的所有守則條文及其不時適用的修訂。

3. 董事會

- 3.1 董事會應負有領導及監控本公司的責任，並應集體負責統管並監督本公司事務以促使本公司成功。董事應該客觀行事，所作決策須符合本公司的最佳利益。董事會應定期檢討董事向本公司履行職責所需付出的貢獻，以及有關董事是否付出足夠時間履行職責。
- 3.2 董事會應根據本公司業務而具備適當所需技巧和經驗。董事會應確保其組成人員的變動不會帶來不適當的干擾。董事會中執行董事與非執行董事（包括獨立非執行董事）的組合應該保持均衡，以使董事會上有強大的獨立元素，能夠有效地作出獨立判斷。非執行董事應有足夠才幹和人數，以使其意見具有影響力。
- 3.3 董事會應定期開會，董事會會議應每年召開至少四次，大約每季一次。董事會定期會議應有大部分有權出席會議的董事親身出席，或透過其他電子通訊方法積極參與。因此，董事會定期會議並不包括以傳閱書面決議方式取得董事會批准。
- 3.4 全體董事皆有機會提出商討事項列入董事會定期會議議程。

- 3.5 召開董事會定期會議應發出至少 14 天通知，以讓所有董事皆有機會騰空出席。至於召開其他所有董事會會議，應發出合理通知。
- 3.6 董事會及專責委員會的會議紀錄應由專責秘書負責保管，若有任何董事發出合理通知，應公開有關會議紀錄供其在任何合理的時段查閱。
- 3.7 董事會及專責委員會的會議紀錄，應對會議上各董事所考慮事項及達致的決定作足夠詳細的記錄，其中應該包括董事提出的任何疑慮或表達的反對意見。董事會會議結束後，應於合理時段內先後將會議紀錄的初稿及最終定稿發送全體董事，初稿供董事表達意見，最後定稿則作其紀錄之用。
- 3.8 按董事的合理要求，董事會應議決另外為董事提供獨立專業意見，以協助有關董事他們履行其對本公司的責任，費用由本公司支付。
- 3.9 若有大股東或董事在董事會將予考慮的事項中存有董事會認為重大的利益衝突，董事會應就該事項舉行董事會會議（而非書面決議）方式處理。在交易中本身及其聯繫人均沒有重大利益的獨立非執行董事應該出席有關的董事會會議。
- 3.10 本公司應就董事可能會面對的法律行動作適當的投保安排。
- 3.11 除了一些按規定須由股東大會決定的事項外，董事會擁有本集團的經營管理的所有權力及責任，包括：—
- (a) 監督本公司的經營管理事務，以達到股東價值最大化；
 - (b) 為高級管理層提供戰略指導；
 - (c) 制定及檢討本公司的企業管治政策及常規；
 - (d) 檢討及監察董事及高級管理人員的培訓及持續專業發展；
 - (e) 檢討及監察本公司在遵守法律及監管規定方面的政策及常規；
 - (f) 制定、檢討及監察僱員及董事的操守準則及合規手冊（如有）；

- (g) 檢討本公司遵守企業管治守則的情況及在企業管治報告內的披露；
- (h) 監督及評核高級管理層表現；
- (i) 行使本職權範圍書明確保留的所有董事會權力；及
- (j) 行使所有其他沒有在本職權範圍書內明確授權予專責委員會或高級管理層的權力。

3.12 董事會明確保留以下權力：—

- (a) 高級管理層成員之任免；
- (b) 公司秘書、專責秘書之任免；
- (c) 建立或廢除任何專責委員會並審批專責委員會的職權範圍書內容；
- (d) 審批本公司的「須予披露的交易」、「主要交易」、「非常重大的出售事項」、「非常重大的收購事項」、「關連交易」、「持續關連交易」及其他根據上市規則須刊登公告及／或須獨立股東審批的交易和事項；
- (e) 審批本公司年度財務預算；及
- (f) 解釋及修改本職權範圍書。

3.13 當需要時，董事會及專責委員會有權要求本集團的任何員工或外部核數師出席他們的會議。

3.14 儘管董事會在本職權範圍書中對專責委員會及高級管理層授予若干授權，董事會依然可以在任何其認為適當的時候在其已作授權的範圍內行使其中權力。

3.15 如有任何事務或情況未有在本職權範圍書內明確指出，須提交董事會考慮、討論及決策。

3.16 就同一事項，若董事會、專責委員會、高級管理層的決策出現歧異，

則董事會的決策將凌駕於專責委員會及高級管理層決策之上，而專責委員會的決策則凌駕於高級管理層決策之上。

4. 主席

- 4.1 主席與首席執行官的角色應有區分，並不應由一人同時兼任。
- 4.2 主席應確保董事會會議上所有董事均適當知悉當前的事項。
- 4.3 主席應負責確保董事及時收到充分的資訊，而有關資訊亦必須準確清晰及完備可靠。
- 4.4 主席應領導董事會。主席應確保董事會有效地運作，且履行應有職責，並及時就所有重要的適当事項進行討論。主席應主要負責釐定並批准每次董事會會議的議程，並在適當情況下，計及其他董事提議加入議程的任何事項。主席可將這項責任轉授指定的董事或公司秘書。
- 4.5 主席應負主要責任，確保本公司制定良好的企業管治常規及程序。
- 4.6 主席應鼓勵所有董事全力投入董事會事務，並以身作則，確保董事會行事符合本公司最佳利益。主席應鼓勵持不同意見的董事均表達出本身關注的事宜、給予這些事宜充足時間討論，以及確保董事會的決定能公正反映董事會的共識。
- 4.7 主席應至少每年與非執行董事（包括獨立非執行董事）舉行一次沒有執行董事出席的會議。
- 4.8 主席應確保採取適當步驟保持與股東有效聯繫，以及確保股東意見可傳達到整個董事會。
- 4.9 主席應提倡公開、積極討論的文化，促進董事（特別是非執行董事）對董事會作出有效貢獻，並確保執行董事與非執行董事之間維持建設性的關係。
- 4.10 主席應主持本公司董事會、股東大會（包括週年股東大會及特別股東大會）。

4.11 主席不參與本集團的日常經營管理。

5. 副主席

5.1 當主席不在香港時，主席授予副主席一切主席的權力及職責。

6. 董事

6.1 董事須共同與個別地履行誠信責任及應有技能、謹慎和勤勉行事的責任，而履行上述責任時，至少須符合香港法例所確立的標準，即每名董事在履行其董事職務時，必須：

- (a) 誠實及善意地以本公司的整體利益為前提行事；
- (b) 為適當目的行事；
- (c) 對本公司資產的運用或濫用向本公司負責；
- (d) 避免實際及潛在的利益和職務衝突；
- (e) 全面及公正地披露其與本公司訂立的合約中的權益；及
- (f) 以應有的技能、謹慎和勤勉行事，程度相當於別人合理地預期一名具備相同知識及經驗，並擔任本公司董事職務的人士所應有的程度。

6.2 董事必須符合所需技能、謹慎和勤勉行事的責任。董事可以將職能指派他人，但並不就此免除其職責或運用所需技能、謹慎和勤勉行事的責任。若董事只靠出席正式會議瞭解本公司事務，其不算符合上述規定。董事至少須積極關心本公司事務，並對本公司業務有全面理解，在發現任何欠妥事宜時亦必須跟進。

6.3 上述職責概述於公司註冊處發出的董事責任指引內。此外，交易所一般預期董事參照香港董事學會頒布的董事指引及獨立非執行董事指南。該等刊物已包括在公司秘書所準備的新董事任職培訓資料之內。

7. 公司秘書及專責秘書

7.1 公司秘書及專責秘書在支援董事會上擔當重要角色，確保董事會成員之間資訊交流良好，以及遵循董事會政策及程序。公司秘書及專責秘書負責透過主席及首席執行官向董事會提供管治事宜方面意見，並安排董事的入職培訓及專業發展。

7.2 公司秘書及專責秘書應：—

- (a) 符合上市規則內的資格要求；
- (b) 誠實及善意地以本公司的利益為前提行事；
- (c) 避免個人利益與本公司利益發出衝突；
- (d) 對董事會或專責委員會整體負責盡責；及
- (e) 在任何情況下，向董事會或專責委員會提供詳盡公平及不偏不倚的意見。

7.3 公司秘書在專責秘書的協助下應：—

- (a) 保證董事會及專責委員會的運作順暢，包括協助主席及專責委員會主席制訂議題、收集及呈報董事會及專責委員會的會議材料，負責董事會及專責委員會會議記錄及會議紀要整理；
- (b) 協助主席組織安排本公司股東大會；
- (c) 當本公司委任新董事時，負責協調、推動及提供全面、正式及特為其而設的就任須知予新上任董事；
- (d) 協助董事會安排上市規則所要求的持續專業培訓；及
- (e) 獲得必須資料以確保本公司符合公司條例中對法定紀錄的要求、證券及期貨交易條例中對權益披露的要求及上市規則中的披露要求。

7.4 公司秘書向首席執行官匯報及負責。至於日常行政事務，公司秘書

向首席財務官匯報。

7.5 所有董事應可取得公司秘書的意見和享用他的服務，以確保董事會程序及所有適用法律、規則及規例均獲得遵守。

8. 專責委員會

8.1 董事會下設若干必要及合適的常設或臨時專責委員會以協助董事會執行職責。該等常設專責委員會為：

- (a) 執行委員會；
- (b) 審核及風險管理委員會；
- (c) 提名委員會；
- (d) 薪酬委員會；及
- (e) 戰略委員會。

專責委員會的主席及成員（包括公司秘書及專責秘書）組成架構列於附錄內，並已獲董事會委任。

8.2 董事會應審批相關專責委員會的職權範圍書，以及對該等專責委員會的成立目的、成員組成、權力及責任作出規管。

8.3 所有專責委員會須向董事會負責。

9. 執行委員會

9.1 執行委員會的成員由董事會任免。

9.2 任何執行委員會成員均可召集會議。

9.3 執行委員會會議有效人數為 2 位，其中之一須為副主席。

9.4 執行委員會以集會會議，出席成員少數服從多數的形式通過事項決

策，委員會可以用親身會議、電話/視像會議、傳閱（透過電郵、傳真或任何其他傳訊方式）及簽署書面決議或其他執行委員會認為合適的方式。副主席對所有事項擁有否決權。

9.5 執行委員會主席可就其會議設立規則及程序。

9.6 執行委員會的權責包括：—

- (a) 審批管理層提交的企業目標及業務發展計劃；
- (b) 審批本公司無須按上市規則作出披露的重大交易；
- (c) 審批任何業務部門業務性質的重大變更；
- (d) 審批成立本集團的新業務或新部門；
- (e) 審批關於本公司於內地光大銀行及光大證券的股東權益的重大事項；及
- (f) 向董事會建議成立或取消任何專責委員會。

10. 審核及風險管理委員會（「審核委員會」）

10.1 審核委員會成員由董事會任免。所有獨立非執行董事為審核委員會成員，委員會主席由獨立非執行董事之間選出。

10.2 任何一位審核委員會成員均可召集會議。

10.3 審核委員會會議有效人數為 2 位。

10.4 首席風險官及內審及合規部主管直接向審核委員會匯報及負責。所有日常行政事項，首席風險官向首席執行官匯報，內審及合規部主管向首席風險官匯報。

10.5 審核委員會會議以集會會議，出席成員少數服從多數的形式通過事項決策，決議可以傳閱（透過電郵、傳真或任何其他傳訊方式）及簽署書面決議或其他審核委員會認為合適的方式。唯審議公司年度

及中期業績的會議不可以書面方式進行。

10.6 審核委員會主席可就其會議設立規則及程序。

10.7 審核委員會的職權範圍包括：—

- (a) 主要負責就外聘核數師的委任、重新委任及罷免向董事會提供建議、批准外聘核數師的薪酬及聘用條款，及處理任何有關該核數師辭職或辭退該核數師的問題；
- (b) 按適用的標準檢討及監察外聘核數師是否獨立客觀及核數程序是否有效；審核委員會應於核數工作開始前先與核數師討論核數性質及範疇及有關申報責任；
- (c) 就外聘核數師提供非核數服務制定政策，並予以執行。就此規定而言，「外聘核數師」包括與負責核數的公司處於同一控制權、所有權或管理權之下的任何機構，或一個合理知悉所有有關資料的第三方，在合理情況下會斷定該機構屬於該負責核數的公司的本土或國際業務的一部分的任何機構。審核委員會應就任何須採取行動或改善的事項向董事會報告並提出建議；
- (d) 監察本公司的財務報表以及年度報告及賬目、半年度報告的完整性，並審閱報表及報告所載有關財務申報的重大意見。委員會在向董事會提交有關報表及報告前，應特別針對下列事項加以審閱：
 - (i) 會計政策及實務的任何更改；
 - (ii) 涉及重要判斷的地方；
 - (iii) 因核數而出現的重大調整；
 - (iv) 企業持續經營的假設及任何保留意見；
 - (v) 是否遵守會計準則；及
 - (vi) 是否遵守有關財務申報的上市規則及法律規定；
- (e) 就上述(d)項而言：—
 - (i) 委員會成員應與董事會及高級管理人員聯絡。委員會須至少每年與本公司的核數師開會兩次；及

- (ii) 委員會應考慮於該等報告及賬目中所反映或需反映的任何重大或不尋常事項，並應適當考慮任何由本公司屬下會計及財務匯報職員、監察主任或核數師提出的事項；
- (f) 檢討本公司的財務監控、內部監控及風險管理制度；
- (g) 與管理層討論內部監控系統，確保管理層已履行職責建立有效的內部監控系統。討論內容應包括本公司在會計及財務匯報職能方面的資源、員工資歷及經驗是否足夠，以及員工所接受的培訓課程及有關預算又是否充足；
- (h) 主動或應董事會的委派，就有關內部監控事宜的重要調查結果及管理層對調查結果的回應進行研究；
- (i) 須確保內部和外聘核數師的工作得到協調；也須確保內部審核功能在本公司內部有足夠資源運作，並且有適當的地位；以及檢討及監察其成效；
- (j) 檢討本公司的財務及會計政策及實務；
- (k) 檢查外聘核數師給予管理層的審核情況說明函件、核數師就會計紀錄、財務賬目或監控系統向管理層提出的任何重大疑問及管理層作出的回應；
- (l) 確保董事會及時回應於外聘核數師給予管理層的審核情況說明函件中提出的事宜；
- (m) 檢討本公司設定的安排：本公司僱員可暗中就財務匯報、內部監控或其他方面可能發生的不正當行為提出關注。審核委員會應確保有適當安排，讓本公司對此等事宜作出公平獨立的調查及採取適當行動；
- (n) 擔任本公司與外聘核數師之間的主要代表，負責監察二者之間的關係；
- (o) 應制定舉報政策及系統，讓僱員及其他與本公司有往來者（如客戶及供應商）可暗中向審核委員會提出其對任何可能關於本公司的不

當事宜的關注；

- (p) 每年至少召開四次會議；
- (q) 就上述事宜向董事會匯報；及
- (r) 商議其他董事會指定的事項。

11. 提名委員會

- 11.1 提名委員會成員由董事會任免。提名委員會主席須為獨立非執行董事，成員大多數為獨立非執行董事。
- 11.2 任何一位提名委員會成員均可召集會議。
- 11.3 會議有效人數為 2 位，其中之一須為提名委員會主席。
- 11.4 提名委員會以集會會議，出席成員少數服從多數的形式通過事項決策，委員會可以用親身會議、電話/視像會議、傳閱（透過電郵、傳真或任何其他傳訊方式）及簽署書面決議或其他提名委員會認為合適的方式。
- 11.5 提名委員會主席可就其會議設立規則及程序。
- 11.6 提名委員會的權責包括：—
 - (a) 至少每年檢討董事會的架構、人數及組成（包括技能、知識及經驗方面），並就任何為配合本公司的公司策略而擬對董事會作出的變動提出建議；
 - (b) 物色具備合適資格可擔任董事的人士，並挑選提名有關人士出任董事或就此向董事會提供意見；
 - (c) 評核獨立非執行董事的獨立性；
 - (d) 就董事委任或重新委任以及董事（尤其是主席及行政總裁）繼任計劃向董事會提出建議；

- (e) 向董事會提交聘用或重聘高級管理人員的建議；及
- (f) 商議其他董事會指定的事項。

11.7 如提名委員會認為合適，可尋求獨立專業意見以執行其職責，費用由本公司支付。

12. 薪酬委員會

- 12.1 薪酬委員會成員由董事會任免。薪酬委員會主席須為獨立非執行董事，成員大多數為獨立非執行董事。薪酬委員會專責秘書為人力資源及綜合管理部主管。
- 12.2 薪酬委員會的會議有效人數為 3 位，其中之一須為薪酬委員會主席。
- 12.3 薪酬委員會以集會會議，出席成員少數服從多數的形式通過事項決策，委員會可以用親身會議、電話/視像會議、傳閱（透過電郵、傳真或任何其他傳訊方式）及簽署書面決議或其他薪酬委員會認為合適的方式。
- 12.4 薪酬委員會主席可就其會議設立規則及程序。
- 12.5 薪酬委員會的權責包括：—
 - (a) 就本公司董事及高級管理人員的全體薪酬政策及架構，及就設立正規而具透明度的程序制訂薪酬政策，向董事會提出建議；
 - (b) 因應董事會所訂企業方針及目標而檢討及批准管理層的薪酬建議；
 - (c) 獲董事會轉授責任，釐定個別執行董事及高級管理人員的薪酬待遇；此應包括非金錢利益、退休金權利及賠償金額（包括喪失或終止職務或委任的賠償）；
 - (d) 就非執行董事的薪酬向董事會提出建議；
 - (e) 考慮同類公司支付的薪酬、董事須付出的時間及職責以及本集團內其他職位的雇用條件；

- (f) 檢討及批准向執行董事及高級管理人員就其喪失或終止職務或委任而須支付的賠償，以確保該等賠償與合約條款一致；若未能與合約條款一致，賠償亦須公平合理，不致過多；
 - (g) 檢討及批准因董事行為失當而解雇或罷免有關董事所涉及的賠償安排，以確保該等安排與合約條款一致；若未能與合約條款一致，有關賠償亦須合理適當；及
 - (h) 確保任何董事或其任何聯繫人不得參與釐定他自己的薪酬。
- 12.6 如薪酬委員會認為合適，可尋求獨立專業意見以執行其職責，費用由本公司支付。

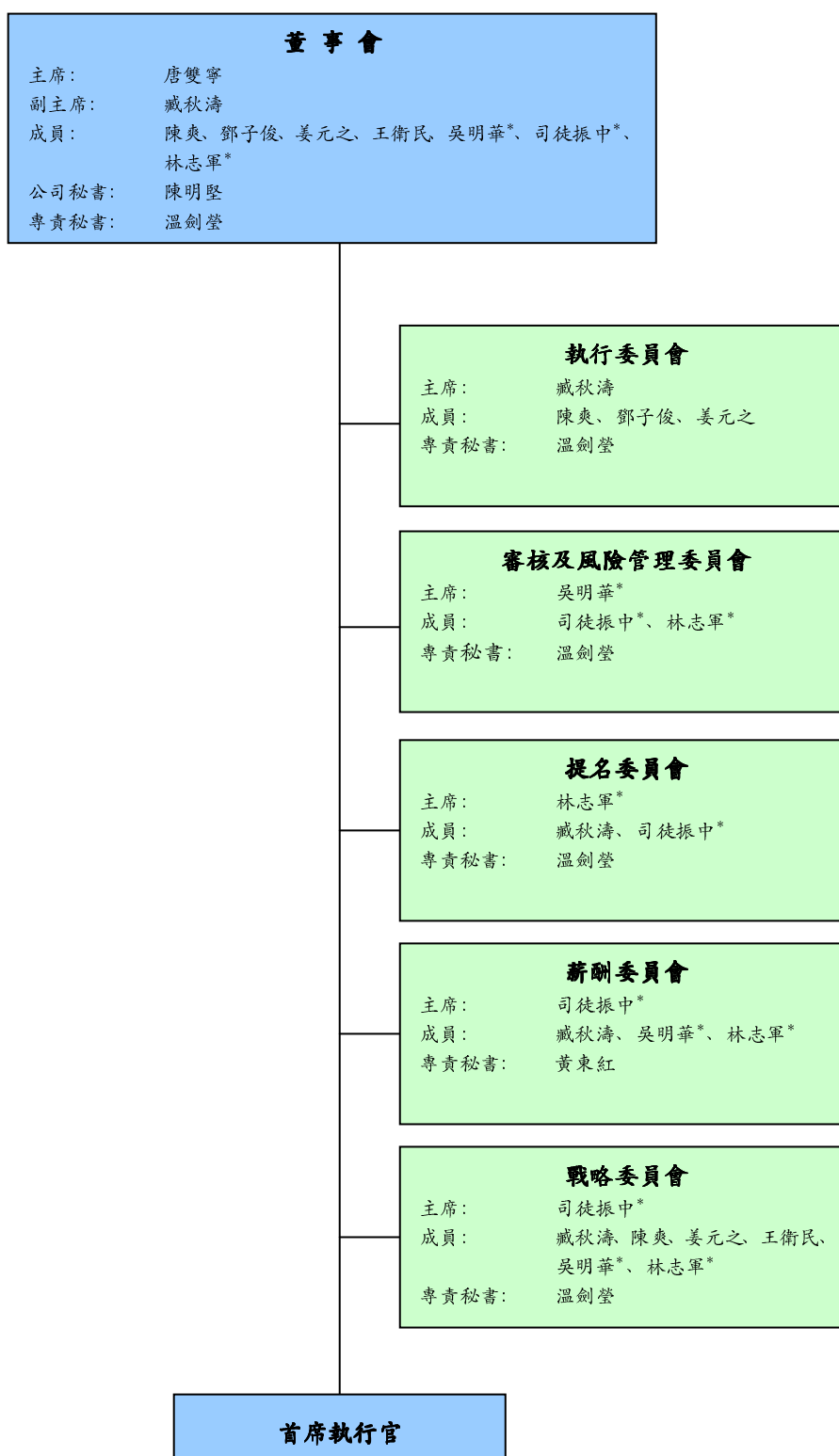
13. 戰略委員會

- 13.1 戰略委員會成員由董事會任免。戰略委員會須有至少 4 名成員。委員會主席由成員推舉選出。
- 13.2 任何一位戰略委員會成員均可召集會議。
- 13.3 戰略委員會的會議有效人數為 3 位，其中之一須為戰略委員會主席。
- 13.4 戰略委員會以集會會議，出席成員少數服從多數的形式通過事項決策，委員會可以用親身會議、電話/視像會議、傳閱（透過電郵、傳真或任何其他傳訊方式）及簽署書面決議或其他戰略委員會認為合適的方式。
- 13.5 戰略委員會主席可就其會議設立規則及程序。
- 13.6 戰略委員會的職責包括：—
- (a) 審閱、分析及向董事會提出長期戰略發展及規劃的建議；及
 - (b) 商議其他董事會指定的事項。

14. 首席執行官

- 14.1 除了一些按董事會職權範圍書明確保留之外，董事會授予首席執行官所有本集團業務及事務的日常行政、營運及管理的權力和責任。
- 14.2 首席執行官為本集團的最高級行政人員，並為本集團業務及事務的日常行政、營運及管理的最終責任承擔者。
- 14.3 首席執行官向董事會負責。

附錄



* 獨立非執行董事