

本網上預覽資料集為草擬本，當中所載信息並不完整，並可予更改。本網上預覽資料集必須與其封面「警告」一節一併閱讀。

歷史、重組及集團架構

歷史及發展

本集團創辦人兼本公司主席林中先生於一九九五年在廈門透過成立廈門永升服務開展其物業管理事業。之後林中先生分別於一九九六年及一九九七年成立廈門永升旭日投資有限公司（「永升旭日」，前稱為永升旭日集團房地產開發有限公司）及廈門永升（由永升旭日控制），進一步在廈門開拓房地產開發市場。於一九九七年，林中先生將其於廈門永升服務的股權售予永升旭日，廈門永升服務因而成為一家由永升旭日直接控制的公司。在林偉先生（林中先生的胞弟）自廈門永升服務及永升旭日成立以來的參與下，林中先生及林偉先生為我們拓展中國房地產市場奠定了基礎。

於二零零零年八月，為拓展其他地區的業務，永升旭日及廈門永升在上海成立旭輝中國（成立之時稱為上海永升置業有限責任公司），註冊資本為人民幣9,980,000元。成立之時，永升旭日及廈門永升分別持有旭輝中國90%及10%股權。旭輝中國隨後透過於中國成立的項目公司成為我們的主要營運附屬公司。自二零零零年於上海成立旭輝中國以來，林中先生一直擔任本集團主席，負責制定策略發展規劃及監督本集團業務營運。作為在北京進行的策略性業務拓展的一部分，林偉先生自二零零一年開始以北京為基地為本集團開拓商機，領導本集團北京地區業務的開展，並於二零零六年成為旭輝中國董事。林峰先生（林中先生及林偉先生的胞弟）自二零零一年起為本集團服務，於二零零六年亦成為旭輝中國的董事。

誠如下文「我們控制旭輝中國（持有我們中國業務的主要營運附屬公司）的所有權」一節第(3)(iii)及(iv)段所述，於二零零二年九月，永升旭日收購廈門永升於旭輝中國所擁有的全部股權，於二零零三年七月，永升旭日向林中先生、林偉先生及林峰先生出售於旭輝中國的全部股權。出售後，永升旭日不再擁有旭輝中國任何權益。此外，旭輝中國於二零零三年十月向永升旭日收購廈門永升的股權，及廈門永升於二零零三年十一月向永升旭日收購於廈門永升服務的股權。廈門永升及廈門永升服務因而成為旭輝中國的附屬公司。永升旭日自二零零三年起不再經營房地產開發及管理業務，此後未與本集團任何業務構成競爭。

我們歷史及發展的主要里程碑如下：

- 二零零零年 • 旭輝中國（成立時稱為上海永升置業有限責任公司）於上海成立
- 二零零二年 • 開始於北京收購土地

本網上預覽資料集為草擬本，當中所載信息並不完整，並可予更改。本網上預覽資料集必須與其封面「警告」一節一併閱讀。

歷史、重組及集團架構

- 二零零六年
 - 開始於蘇州及嘉興收購土地
 - 首次榮獲且於二零零六年至二零一二年間蟬聯中國房地產百強企業^(附註1)
 - 獲得全國房地產開發企業一級資質
- 二零零七年
 - 開始於合肥、重慶、長沙及鎮江收購土地
- 二零零八年
 - 開始於廊坊收購土地
- 二零一零年
 - 於「2009-2010 上海房地產開發企業50強」中排名第10^(附註2)
- 二零一一年
 - 開始於天津及唐山收購土地
 - 獲評為盈利性Top10及運營效率Top 10房地產開發商之一^(附註1)

附註：

- (1) 由國務院發展研究中心企業研究所、清華大學房地產研究所及中國指數研究院評定
- (2) 由上海市房地產行業協會評定

在過去十年間，本集團由一家地區性發展商成長為中國大型全國性房地產開發商，在長江三角區域、環渤海經濟圈及中西部三個地理區域的一線、二線和三線城市建立穩固地位。

我們控制旭輝中國(持有我們中國業務的主要營運附屬公司)的所有權

- (1) 於二零零一年三月二十七日，透過永升旭日注資人民幣5,418,000元及廈門永升注資人民幣602,000元，旭輝中國的註冊資本由人民幣9,980,000元增至人民幣16,000,000元。旭輝中國的持股狀況維持不變，即永升旭日持有90%股權及廈門永升持有10%股權。
- (2) 於二零零一年九月二十日，透過林中先生注資人民幣18,000,000元、林偉先生注資人民幣9,000,000元及林峰先生注資人民幣3,000,000元，旭輝中國的註冊資本由人民幣16,000,000元進一步增至人民幣46,000,000元。增資後，林中先生、林偉先生及林峰先生合共持有旭輝中國的65.22%股權，而永升旭日及廈門永升則分別持有31.30%及3.48%股權。

歷史、重組及集團架構

- (3) 於二零零一年至二零零三年期間，林中先生、林偉先生及林峰先生已合共收購由永升旭日及廈門永升所擁有於旭輝中國的全部股權：
- (i) 於二零零一年十二月十一日，透過林中先生注資人民幣8,400,000元、林偉先生注資人民幣4,200,000元及林峰先生注資人民幣1,400,000元，旭輝中國的註冊資本由人民幣46,000,000元增至人民幣60,000,000元。增資後，林中先生、林偉先生及林峰先生合共持有旭輝中國的73.33%股權，而永升旭日及廈門永升則分別持有24%及2.67%股權；
 - (ii) 於二零零二年一月十七日，透過林中先生注資人民幣400,000元、林偉先生注資人民幣4,200,000元及林峰先生注資人民幣1,400,000元，旭輝中國的註冊資本由人民幣60,000,000元增至人民幣66,000,000元。增資後，林中先生、林偉先生及林峰先生合共持有旭輝中國的75.76%股權，而永升旭日及廈門永升則分別持有21.82%及2.42%股權；
 - (iii) 於二零零二年九月二十三日，由於進行重組將廈門永升併入本集團的業務之中，永升旭日收購由廈門永升所擁有於旭輝中國的全部股權，現金代價為人民幣1,600,000元，該代價乃根據轉讓人的原投資成本而釐定。同時，透過林中先生注資人民幣23,600,000元、林偉先生注資人民幣7,800,000元及林峰先生注資人民幣2,600,000元，旭輝中國的註冊資本由人民幣66,000,000元增至人民幣100,000,000元。於股權轉讓及注資後，林中先生、林偉先生及林峰先生合共持有旭輝中國的84%股權，而永升旭日則持有16%股權；及
 - (iv) 於二零零三年七月三十一日，林中先生、林偉先生及林峰先生分別收購永升旭日於旭輝中國持有的9.6%、4.8%及1.6%股權，總現金代價為人民幣16,000,000元，乃根據轉讓人的原投資成本而釐定。於股權轉讓後，林中先生、林偉先生及林峰先生合共持有旭輝中國的100%股權，其中林中先生持有60%、林偉先生持有30%及林峰先生持有10%。
- (4) 於二零零四年九月九日，旭輝中國完成其名稱變更登記手續，更名為旭輝集團有限公司。
- (5) 於二零零五年二月十六日，透過林中先生、林偉先生及林峰先生分別按比例注資人民幣60,000,000元、人民幣30,000,000元及人民幣10,000,000元，旭輝中國的註冊資本由人民幣100,000,000元增至人民幣200,000,000元。增資後，彼等各自的持股量維持不變。

歷史、重組及集團架構

- (6) 於二零零六年十一月二十九日，為將旭輝中國轉型為股份公司，林中先生、林偉先生及林峰先生一起將於旭輝中國80%及10%股權分別轉讓予上海旭輝投資及旭凱上海投資，該兩間公司均由林中先生、林偉先生及林峰先生分別擁有60%、30%及10%：
- (i) 林中先生、林偉先生及林峰先生分別將彼等於旭輝中國的48%、24%及8%股權轉讓予上海旭輝投資，各自代價為人民幣96,000,000元、人民幣48,000,000元及人民幣16,000,000元，代價乃根據原投資成本而釐定；
 - (ii) 林中先生、林偉先生及林峰先生分別將彼等於旭輝中國的6%、3%及1%股權轉讓予旭凱上海投資，各自代價為人民幣12,000,000元、人民幣6,000,000元及人民幣2,000,000元，代價乃根據原投資成本而釐定；及
 - (iii) 於上述股份轉讓後，林中先生、林偉先生及林峰先生合共持有旭輝中國的10%股權，而上海旭輝投資及旭凱上海投資則分別持有80%及10%股權。

於二零零六年十二月二十八日，旭輝中國完成其股份公司登記手續。

- (7) 為改善股權架構及資本基礎，旭輝中國於二零零七年透過向合共25名少數股東發行及配發新股進行了三次增資：
- (i) 於二零零七年六月七日，旭輝中國的註冊資本由人民幣477,000,000元增至人民幣491,260,000元，由八名人士出資。該八名人士為董事、監事、高級經理及對旭輝中國的發展作出傑出貢獻的人士（「八名主要人士」）。八名主要人士包括翁曉峰先生、葉啟才先生、王慧萍女士、劉清泉先生、王肖飛先生、朱瑜先生、沈震宇先生及李裕軍先生。彼等按每股人民幣1.18元的認購價認購旭輝中國的新股，於配發後合共持有旭輝中國當時的2.89%股權。該八名主要人士透過彼等各自全資擁有的英屬處女群島公司（就葉啟才先生而言，則透過其兒子葉一方先生全資擁有的英屬處女群島公司）認購本公司的新股份，進一步詳情載於本節「公司重組」分節步驟3。
 - (ii) 於二零零七年六月二十五日，旭輝中國的註冊資本由人民幣491,260,000元進一步增至人民幣575,260,000元。葉一方先生（為上海旭匯的項目經理及葉啟才先生之子）及另外15名被動投資者按每股人民幣2.75元的認購價認購旭輝中國的新股。於配發後，葉一方先生持有0.17%股權及15名被動投資者合共持有旭輝中國當時的13.98%股權。該15名被動投資者包括七家中國企業及八名中國

歷史、重組及集團架構

個人：(1)深圳中科，其控股股東為上海證券交易所上市公司浙江龍盛集團股份有限公司；(2)江蘇長電科技股份有限公司，一家於上海證券交易所上市的公司；(3)浙江銀都投資有限公司（「浙江銀都」），一家中國內資公司；(4)浙江裕隆實業股份有限公司，一家中國內資公司；(5)浙江天聖控股集團有限公司，一家中國內資公司；(6)杭州創益投資有限公司（「杭州創益」），一家中國內資公司；(7)廈門市兆宏投資有限公司，一家中國內資公司；(8)陳雪娟女士；(9)朱岷先生；(10)余靜女士；(11)馮志斌先生；(12)劉進國先生；(13)林志偉先生；(14)陳智傑先生及(15)陳文鎖先生。八名主要人士中的三名（即王慧萍女士、朱瑜先生及李裕軍先生）亦按相同認購價增資。增資後，旭輝中國擁有29名股東：林中先生、林偉先生及林峰先生直接及間接（透過上海旭輝投資及旭凱上海投資）合共擁有旭輝中國82.93%股權，八名主要人士與葉一方先生共持有旭輝中國3.09%股權及15名被動投資者共持有旭輝中國13.98%股權；及

- (iii) 於二零零七年九月十日，旭輝中國的註冊資本由人民幣575,260,000元進一步增至人民幣600,000,000元，由另外一名新被動投資者及當時的13名現有股東按每股人民幣2.75元的認購價出資。另一名新投資者為聯想控股有限公司，該公司為聯想集團有限公司（一家於聯交所上市的公司）的控股股東。聯想控股有限公司連同上述15名被動投資者統稱為「**16名被動投資者**」。當時的13名現有股東包括九名被動投資者及八名主要人士中的四名人士（即翁曉峰先生、葉啓才先生、王肖飛先生及朱瑜先生）。增資後，旭輝中國擁有30名股東：林中先生、林偉先生及林峰先生直接及間接（透過上海旭輝投資及旭凱上海投資）合共擁有旭輝中國79.51%股權，八名主要人士與葉一方先生共持有旭輝中國3.38%股權及16名被動投資者共持有旭輝中國17.11%股權。

16名被動投資者出於投資目的持有旭輝中國當時的少數股東權益。有關當中若干被動投資者與本公司部分投資者的關係，請參閱下文「公司重組－5.12名投資者投資」一節。除所披露者外，16名被動投資者與本集團及其關連人士概無關係。

本網上預覽資料集為草擬本，當中所載信息並不完整，並可予更改。本網上預覽資料集必須與其封面「警告」一節一併閱讀。

歷史、重組及集團架構

重組及集團架構

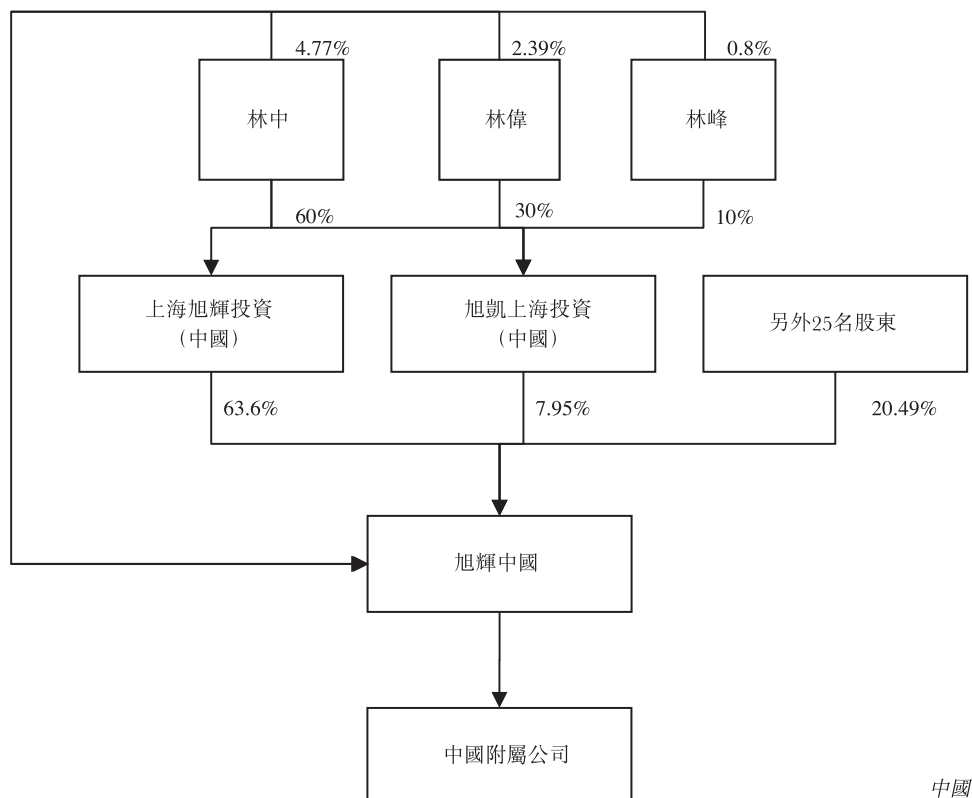
公司重組

本集團進行了重組。重組涉及以下步驟：

1. 上海旭輝投資及旭凱上海投資收購旭輝中國的少數股東權益

自二零零七年九月十日以來，旭輝中國的股權一直由30名股東持有。上海旭輝投資、旭凱上海投資、林中先生、林偉先生及林峰先生分別持有旭輝中國的63.6%、7.95%、4.77%、2.39%及0.8%直接股權。另外25名股東(包括八名主要人士、葉一方先生及16名被動投資者)持有旭輝中國合共20.49%直接股權。上海旭輝投資及旭凱上海投資各自由林中先生、林偉先生及林峰先生分別持有60%、30%及10%。因此，林中先生、林偉先生及林峰先生合共擁有旭輝中國的79.51%直接及間接股權。

下圖列示上文所述的公司架構：



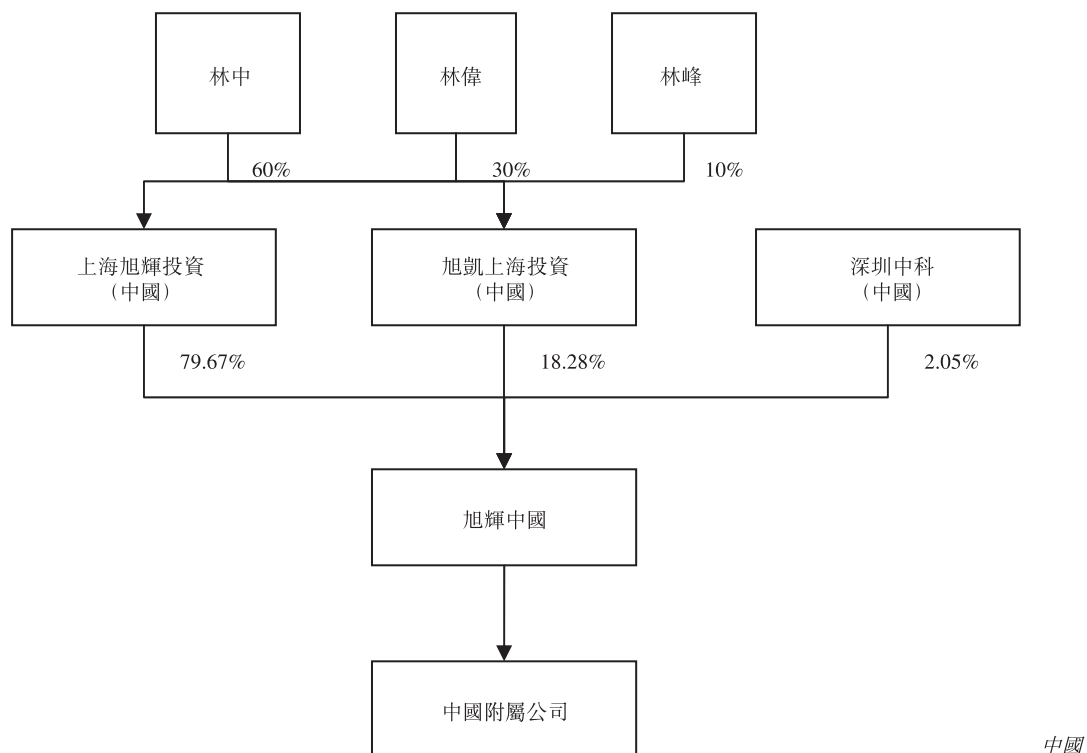
本網上預覽資料集為草擬本，當中所載信息並不完整，並可予更改。本網上預覽資料集必須與其封面「警告」一節一併閱讀。

歷史、重組及集團架構

於二零一一年四月十七日至二零一一年五月十一日期間，上海旭輝投資及旭凱上海投資收購林中先生、林偉先生及林峰先生於旭輝中國持有的全部直接股權及當時少數股東（深圳中科除外）持有的其他直接股權。上海旭輝投資收購旭輝中國合共16.07%的直接股權，總代價為人民幣409,387,800元。向上海旭輝投資出售股份的賣方包括16名被動投資者（深圳中科除外）（約佔15.05%）、八名主要人士中的六名人士（即王慧萍女士、朱瑜先生、李裕軍先生、翁曉峰先生、葉啓才先生及王肖飛先生）（約佔0.84%）及葉一方先生（約佔0.17%）。每股股份的售價為人民幣4.245元，較轉讓人的原投資成本每股股份人民幣2.75元溢價約54.36%。旭凱上海投資收購旭輝中國合共10.33%的直接股權，總代價為人民幣73,112,800元。向旭凱上海投資出售股份的賣方包括林中先生、林偉先生及林峰先生（約佔7.96%）及八名主要人士（約佔2.37%）。每股股份的售價為人民幣1.18元，較林中先生、林偉先生及林峰先生的原投資成本每股股份人民幣1元溢價約18%，而相等於八名主要人士於二零零七年六月支付的每股股份的原投資成本。

於上述股份轉讓後，旭輝中國由上海旭輝投資、旭凱上海投資及深圳中科（除其於旭輝中國的少數投資外，為獨立第三方）分別擁有79.67%、18.28%及2.05%。

下圖列示於上述轉讓後的公司架構：



本網上預覽資料集為草擬本，當中所載信息並不完整，並可予更改。本網上預覽資料集必須與其封面「警告」一節一併閱讀。

歷史、重組及集團架構

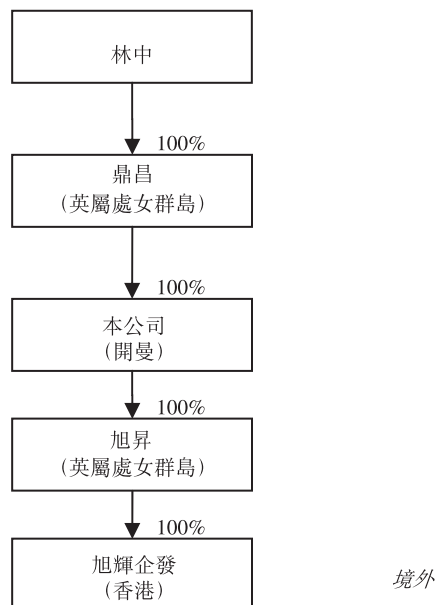
2. 建立我們的境外架構

旭輝企發於二零一一年五月十二日註冊成立，法定股本為10,000港元，分為10,000股每股面值1.00港元的股份。一股股份於註冊成立時發行予林中先生。

本公司於二零一一年五月二十日在開曼群島註冊成立，法定股本為1,000,000,000港元，分為10,000,000,000股每股面值0.1港元的股份。一股股份發行予初始認購人Mapcal Limited，其後於二零一一年五月二十日以0.1港元轉讓予林中先生的全資英屬處女群島公司鼎昌。

旭昇於二零一一年五月九日在英屬處女群島註冊成立，法定股本為50,000美元，分為50,000股每股面值1.00美元的股份。本公司於二零一一年五月二十日收購旭昇的一股已發行股份。於二零一一年五月二十三日，旭昇以1.00港元向林中先生收購旭輝企發的一股已發行股份。旭輝企發成為旭昇的全資附屬公司。

下圖列示我們當時的境外公司架構：



歷史、重組及集團架構

3. 向林中先生、林偉先生及林峰先生、八名主要人士及滿福信託配發本公司股份

- (a) 於二零一一年七月十九日，本公司配發合共54,753,999股每股面值0.1港元的新股份，詳情如下：
- (i) 32,044,399股股份配發予林中先生的全資英屬處女群島公司鼎昌；
 - (ii) 17,032,200股股份配發予林偉先生的全資英屬處女群島公司卓駿；及
 - (iii) 5,677,400股股份配發予林峰先生的全資英屬處女群島公司Rain-Mountain。
- (b) 於二零一一年八月二十三日，本公司進一步配發合共68,546,000股每股面值0.1港元的新股份，詳情如下：
- (i) 58,453,885股股份配發予茂福（一間由林中先生、林偉先生及林峰先生分別擁有60%、30%及10%的英屬處女群島公司）；
 - (ii) 948,162股股份配發予林中先生的全資英屬處女群島公司鼎昌；
 - (iii) 503,965股股份配發予林偉先生的全資英屬處女群島公司卓駿；
 - (iv) 167,988股股份配發予林峰先生的全資英屬處女群島公司Rain-Mountain；
 - (v) 3,900,000股股份配發予滿福信託（根據[●]前股份獎勵計劃以信託方式為本集團106名僱員持有上述3,900,000股股份）的受託人滿福；
 - (vi) 1,720,000股股份配發予主席的私人顧問林鉅昌先生的全資英屬處女群島公司Idea Magic；
 - (vii) 906,000股股份配發予翁曉峰先生（為旭輝中國的董事及旭輝中國的前股東（持有其0.82%））的全資英屬處女群島公司景欣；

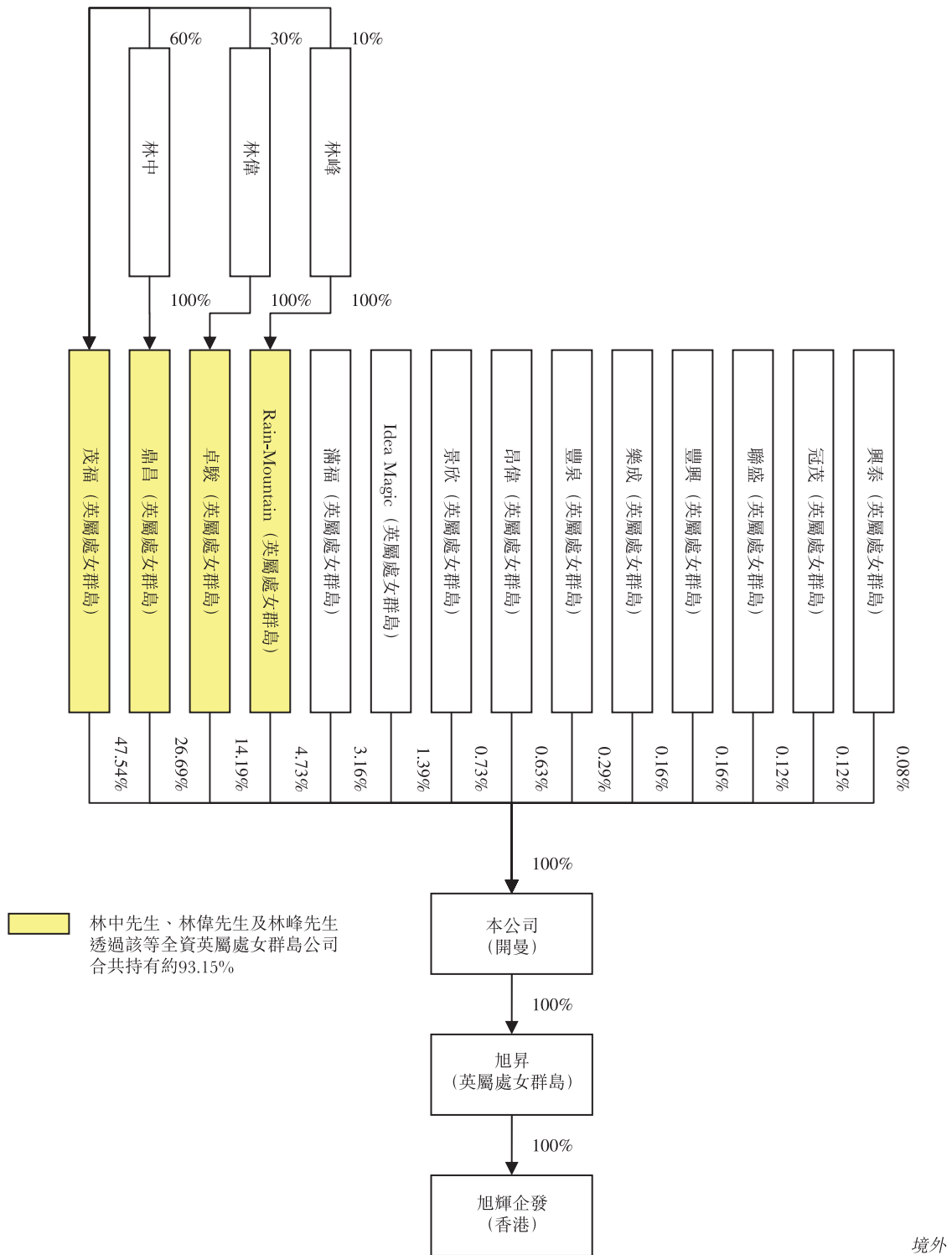
歷史、重組及集團架構

- (viii) 782,000股股份配發予葉一方先生(為上海旭匯的項目經理及旭輝中國的前股東(持有其0.17%)，其父葉啟才先生為八名主要人士之一))的全資英屬處女群島公司昂偉；
 - (ix) 364,000股股份配發予王慧萍女士(為旭輝中國的前股東(持有其0.67%))的全資英屬處女群島公司豐泉；
 - (x) 200,000股股份配發予劉清泉先生(為本集團副總裁兼財務總監及旭輝中國的前股東(持有其0.17%))的全資英屬處女群島公司樂成；
 - (xi) 200,000股股份配發予王肖飛先生(為我們在北京若干附屬公司的前總經理兼董事及旭輝中國的前股東(持有其0.43%))的全資英屬處女群島公司豐興；
 - (xii) 150,000股股份配發予朱瑜先生(為本集團副總裁及旭輝中國的前股東(持有其0.22%))的全資英屬處女群島公司聯盛；
 - (xiii) 150,000股股份配發予沈震宇先生(為本集團法務總監及旭輝中國的前股東(持有其0.13%))的全資英屬處女群島公司冠茂；及
 - (xiv) 100,000股股份配發予李裕軍先生(為長沙若干附屬公司的總經理及旭輝中國的前股東(持有其0.11%))的全資英屬處女群島公司興泰。
- (c) 於二零一一年九月二十九日，本公司進一步配發合共300,000股每股面值0.1港元的新股份予茂福(一間由林中先生、林偉先生及林峰先生分別擁有60%、30%及10%的英屬處女群島公司)。

本網上預覽資料集為草擬本，當中所載信息並不完整，並可予更改。本網上預覽資料集必須與其封面「警告」一節一併閱讀。

歷史、重組及集團架構

下圖列示於上述配發後的公司架構：



歷史、重組及集團架構

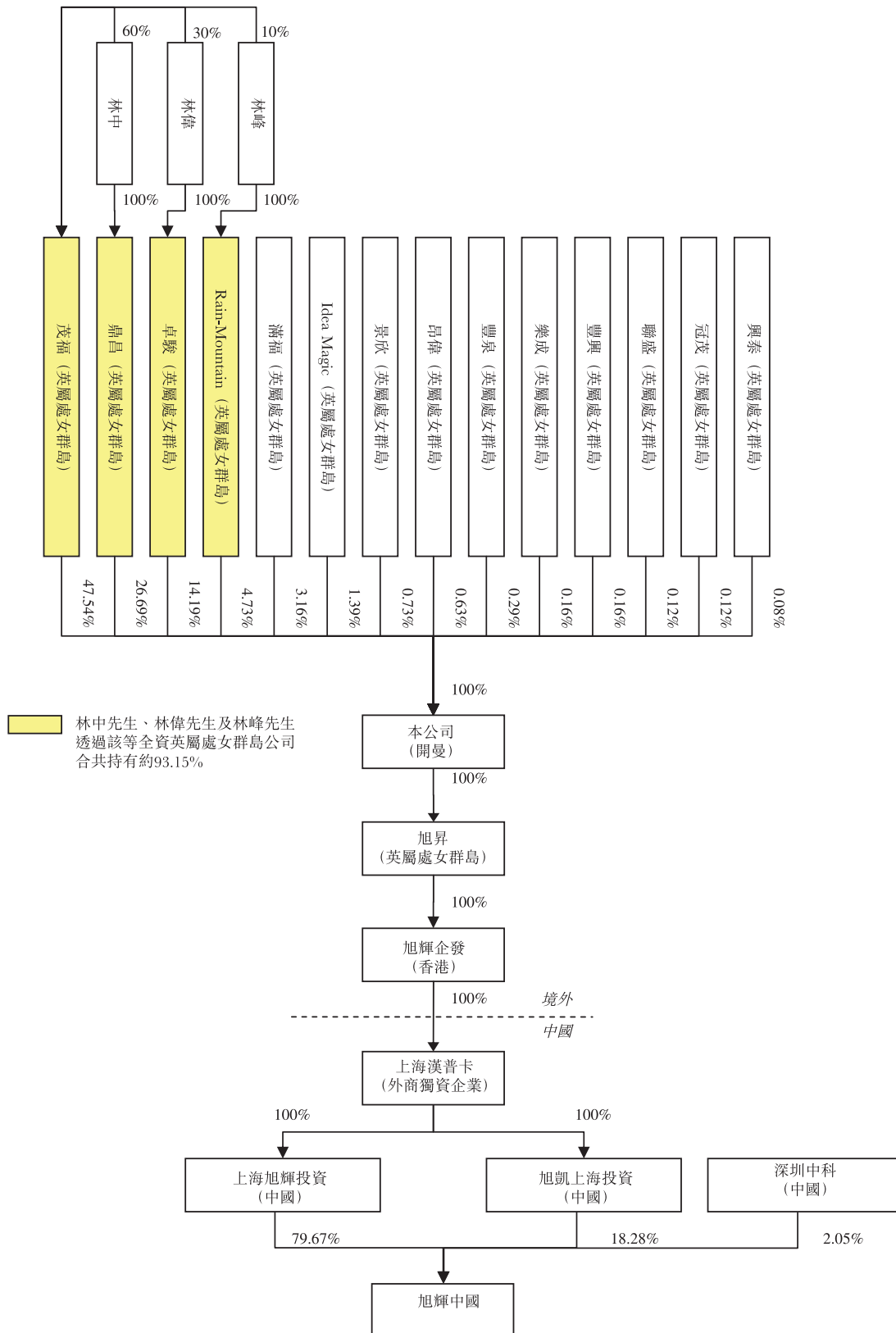
4. 成立上海漢普卡及收購上海旭輝投資及旭凱上海投資

- (a) 於二零一一年八月十七日，旭輝企發於中國上海成立外商獨資企業上海漢普卡，註冊資本為10,000,000美元。有關由我們的個人控股股東間接控制的旭輝企發成立上海漢普卡根據75號文必須辦理的登記經已完成；及
- (b) 於二零一一年九月九日，上海漢普卡向林中先生、林偉先生及林峰先生收購上海旭輝投資及旭凱上海投資的全部股權，總代價為人民幣186,716,300元（上海旭輝投資為人民幣165,884,800元及旭凱上海投資為人民幣20,831,500元），代價乃參考上海旭輝投資及旭凱上海投資於二零一一年六月三十日的資產淨值（由上海旭輝投資及旭凱上海投資委聘的獨立估值師評估）釐定。於收購後，本公司間接持有旭輝中國的97.95%股權，而深圳中科則持有2.05%的少數股權。

本網上預覽資料集為草擬本，當中所載信息並不完整，並可予更改。本網上預覽資料集必須與其封面「警告」一節一併閱讀。

歷史、重組及集團架構

下圖列示於上述收購後的公司架構：



本網上預覽資料集為草擬本，當中所載信息並不完整，並可予更改。本網上預覽資料集必須與其封面「警告」一節一併閱讀。

歷史、重組及集團架構

5. 12名投資者作出的投資

於二零一一年九月三十日，12名投資者根據彼等各自分別與本公司簽署的投資者認購協議以總代價292,443,321港元認購合共5,400,000股本公司新股份。上述總代價已於二零一一年九月三十日繳足及結付。所有投資者認購的每股股份的認購價相同，均為54.16港元，乃經本公司與投資者公平磋商後釐定。計及根據資本化發行配發予投資者的股份，投資者就每股股份支付的實際價格為1.55港元。集資所得款項用作本集團的一般營運資金。

下表載列投資者姓名／名稱及其各自於本公司的股權：

投資者姓名／名稱	擁有的本公司股份數目		投資者身份
	資本化發行前	資本化發行後	
1. 易信達控股有限公司 （「易信達」）	300,000	10,500,000	— 獨立第三方
2. 駿城投資有限公司 （「駿城」）	300,000	10,500,000	— 於易信達及駿城的全部合法及實益權益分別由袁曉瀾及馬駿擁有。袁曉瀾及馬駿各自於二零一一年九月三十日首次認購300,000股本公司股份，並分別於二零一二年三月二日將彼等於本公司的直接股權轉讓予易信達及駿城 — 袁曉瀾及馬駿均為杭州創益的股東，分別擁有該公司17.26%及18.57%股權。杭州創益為旭輝中國的前被動投資者，持有其1.22%股權

本網上預覽資料集為草擬本，當中所載信息並不完整，並可予更改。本網上預覽資料集必須與其封面「警告」一節一併閱讀。

歷史、重組及集團架構

投資者姓名／名稱	擁有的本公司股份數目		投資者身份
	資本化發行前	資本化發行後	
3. 潤成投資有限公司	300,000	10,500,000	<ul style="list-style-type: none"> — 獨立第三方 — 一家由朱愛泉(浙江銀都的控股股東，而浙江銀都為旭輝中國的前被動投資者，持有其1.72%股權)全資擁有的英屬處女群島公司
4. 恒安環保有限公司	300,000	10,500,000	<ul style="list-style-type: none"> — 獨立第三方 — 一家由邵楠及郁煒分別擁有33.3%及66.7%的香港公司
5. 同欣國際有限公司	300,000	10,500,000	<ul style="list-style-type: none"> — 獨立第三方 — 一家由麥偉順及陳文鎖(旭輝中國的前被動投資者，持有其0.08%股權)分別擁有80%及20%的香港公司
6. 皓峰有限公司	300,000	10,500,000	<ul style="list-style-type: none"> — 獨立第三方 — 一家由陳慧湘(劉進國的親屬，劉進國為旭輝中國的前被動投資者，持有其0.17%股權)全資擁有的英屬處女群島公司
7. Fulland Spirit Limited	300,000	10,500,000	<ul style="list-style-type: none"> — 獨立第三方 — 一家由李詠梅(朱崐的妻子，朱崐為旭輝中國的前被動投資者，持有其0.42%股權)全資擁有的英屬處女群島公司

本網上預覽資料集為草擬本，當中所載信息並不完整，並可予更改。本網上預覽資料集必須與其封面「警告」一節一併閱讀。

歷史、重組及集團架構

投資者姓名／名稱	擁有的本公司股份數目		投資者身份
	資本化發行前	資本化發行後	
8. 聯達投資集團有限公司	300,000	10,500,000	<ul style="list-style-type: none"> 一家由蔡玉治、吳剛、于磊、張盛華及蔡玉明（均為獨立第三方，惟蔡玉治持有北京恒盛陽光房地產開發有限公司6%的少數股東權益，而北京恒盛陽光房地產開發有限公司則為擁有北京旭輝陽光20%權益的股東）分別擁有48%、20%、15%、15%及2%的英屬處女群島公司。北京旭輝陽光為我們的附屬公司，由旭輝中國擁有80%權益
9. 龍譽投資有限公司 （「龍譽」）	300,000	10,500,000	<ul style="list-style-type: none"> 獨立第三方 於龍譽的全部合法及實益權益由龍明輝擁有。龍明輝於二零一一年九月三十日首次認購300,000股本公司股份，並於二零一二年三月二日將其於本公司的直接股權轉讓予龍譽
10. 蘇逸川	600,000	21,000,000	<ul style="list-style-type: none"> 獨立第三方

本網上預覽資料集為草擬本，當中所載信息並不完整，並可予更改。本網上預覽資料集必須與其封面「警告」一節一併閱讀。

歷史、重組及集團架構

投資者姓名／名稱	擁有的本公司股份數目		投資者身份
	資本化發行前	資本化發行後	
11. 正日國際投資有限公司	900,000	31,500,000	— 獨立第三方 — 一家由葉志如全資擁有的英屬處女群島公司
12. 余中	1,200,000	42,000,000	— 獨立第三方 — 余中為余靜的兄弟，余靜為旭輝中國的前被動投資者，持有其0.38%股權
總計：	5,400,000	189,000,000	

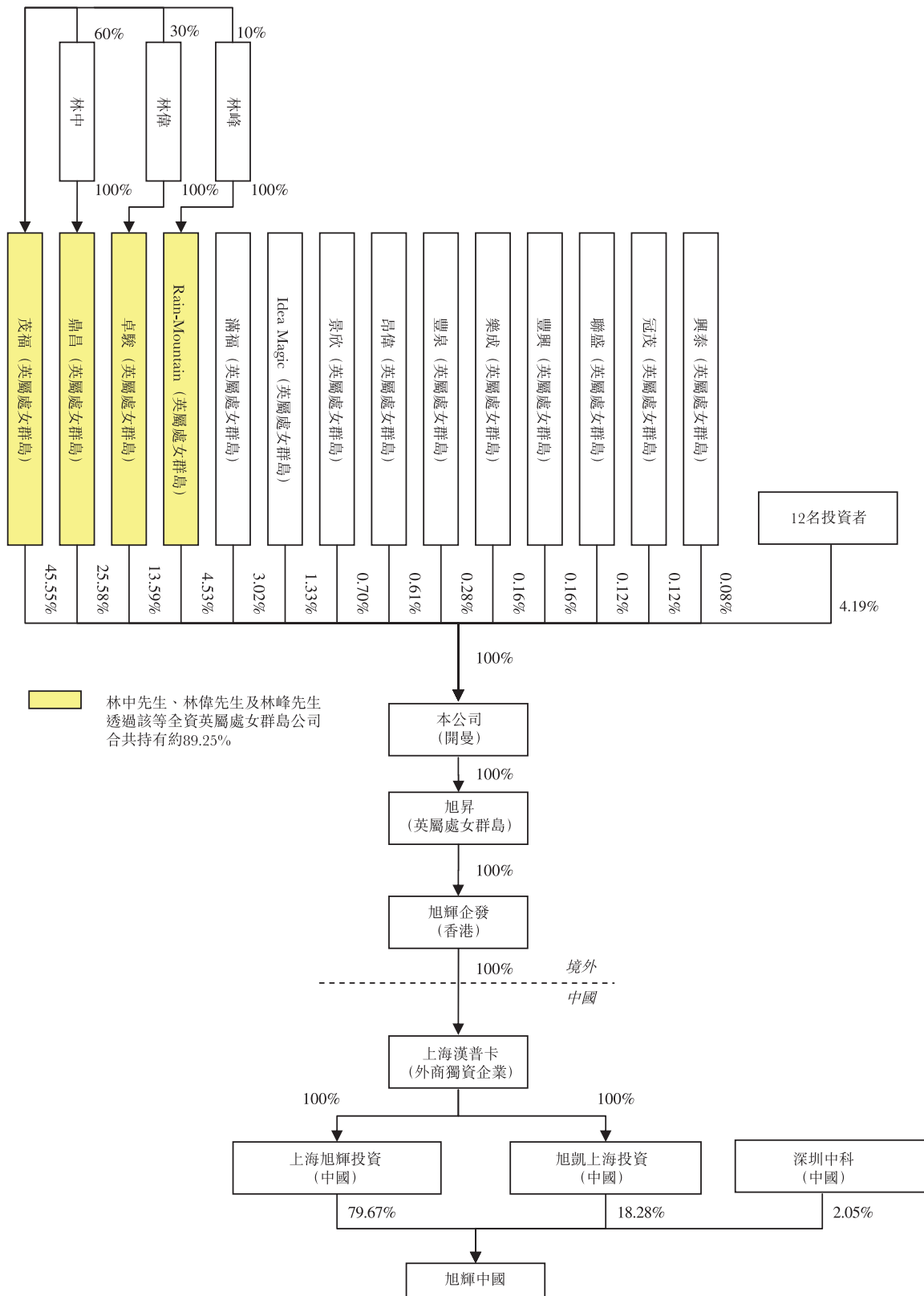
以上所有投資者僅為被動投資者，無權提名本集團董事或管理層。發行予投資者的股份並無任何特別權利，根據我們的組織章程細則，該等投資者所享有的權利與本公司其他股東相同。據董事作出合理查詢後所知，所有上述投資者及(視情況而定)彼等的最終實益擁有人為獨立第三方，惟聯達投資集團有限公司(「聯達」)的一名最終個人股東(持有聯達48%股權)於北京恆盛陽光房地產開發有限公司擁有6%股權，而北京恆盛陽光房地產開發有限公司為擁有我們附屬公司北京旭輝陽光20%權益的股東除外。

投資者已作出禁售承諾，據此彼等已承諾不會於認購完成之日(即二零一一年九月三十日)起至上市日期後九個月內出售、處置、轉讓或訂立任何協議出售、處置、轉讓彼等於本公司擁有的股份或以其他方式就彼等於本公司擁有的股份增設任何購股權、權利、權益或產權負擔，及(視情況而定)企業投資者的最終實益擁有人進一步承諾，不會於認購完成之日(即二零一一年九月三十日)起至[●]後九個月內出售、處置、轉讓或訂立任何協議出售、處置、轉讓彼等於企業投資者所持有的權益或以其他方式就彼等於企業投資者所持有的權益增設任何購股權、權利、權益或產權負擔。有關投資者認購協議的詳情，請參閱本文件附錄七「重大合約概要」一節第(27)至(41)項。

本網上預覽資料集為草擬本，當中所載信息並不完整，並可予更改。本網上預覽資料集必須與其封面「警告」一節一併閱讀。

歷史、重組及集團架構

下圖列示本集團於12名投資者投資後的公司架構：



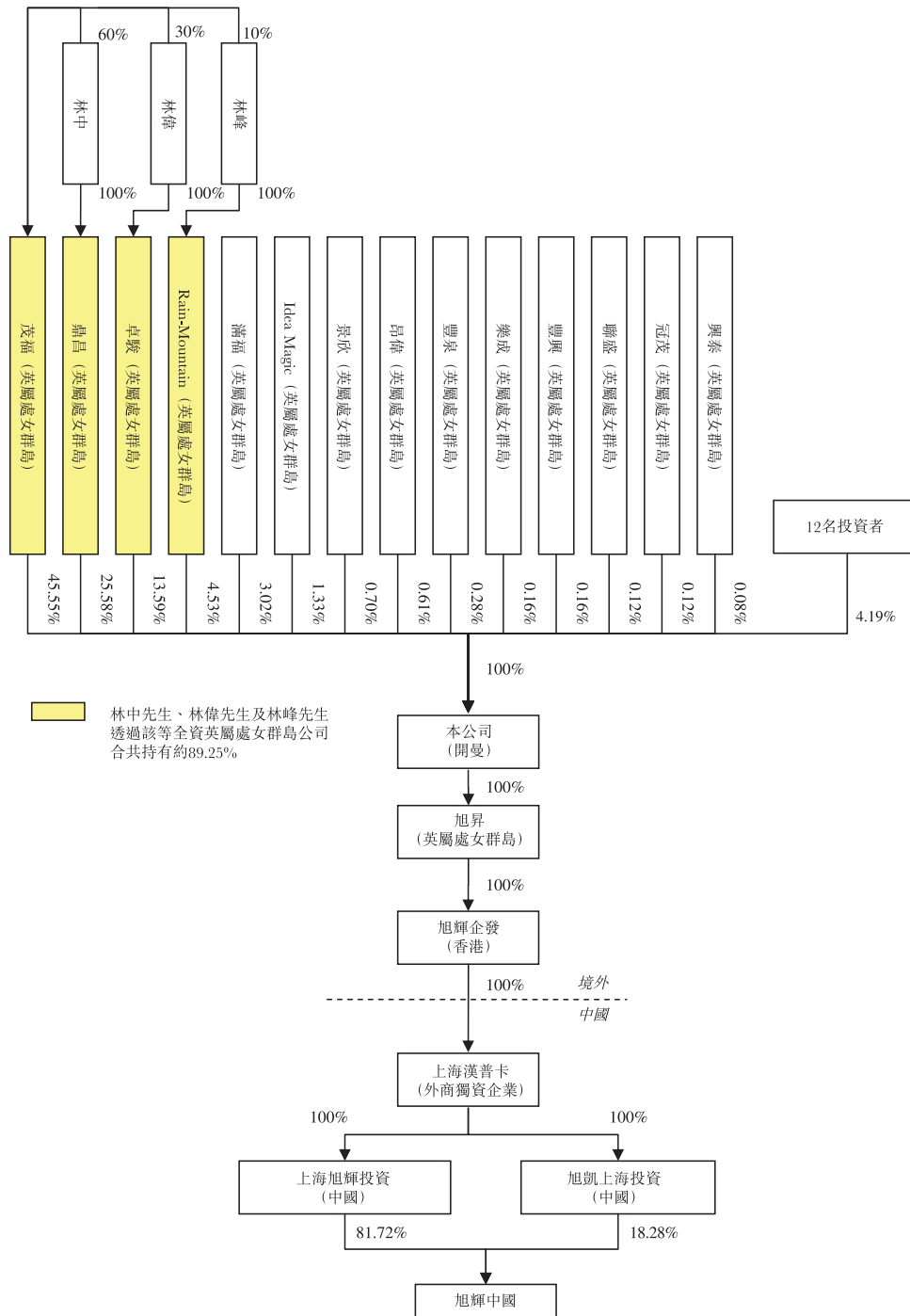
本網上預覽資料集為草擬本，當中所載信息並不完整，並可予更改。本網上預覽資料集必須與其封面「警告」一節一併閱讀。

歷史、重組及集團架構

6. 上海旭輝投資收購深圳中科持有的旭輝中國少數股東權益

於二零一二年四月二十八日，上海旭輝投資向深圳中科收購旭輝中國的2.05%股權，代價為人民幣57,256,300元，較原投資成本人民幣33,825,000元溢價約69.27%。收購後，旭輝中國由上海旭輝投資及旭凱上海投資分別持有81.72%及18.28%，並為本公司的間接全資附屬公司。

下圖列示本集團於上述收購後的公司架構：



本網上預覽資料集為草擬本，當中所載信息並不完整，並可予更改。本網上預覽資料集必須與其封面「警告」一節一併閱讀。

歷史、重組及集團架構

林中先生、林峰先生及林偉先生的家族信託授產安排

於二零一二年五月二十一日，林中先生及林峰先生分別以零代價向Eternally Success International Limited (「Eternally Success」) 及Beauty Fountain Holdings Limited (「Beauty Fountain」) 轉讓鼎昌及Rain-Mountain的全部已發行股本，以分別作出其家族信託(即Sun Success Trust及Sun-Mountain Trust) 的授產安排，由Standard Chartered Trust作為受託人。Sun Success Trust的全權信託對象包括林中先生的若干家庭成員；Sun-Mountain Trust的全權信託對象包括林峰先生的若干家庭成員。同日，林中先生及林峰先生亦以零代價向Gentle Beauty Assets Limited (「Gentle Beauty」) 轉讓彼等各自於茂福已發行股本的全部權益(分別佔茂福股權的60%及10%)，以作出林氏家族信託的授產安排，由Standard Chartered Trust作為受託人。作為林氏家族信託安排的一部分，於二零一二年六月八日，林偉先生以零代價進一步將其於茂福的30%股權轉讓予Gentle Beauty，茂福其後由Gentle Beauty全資擁有。林氏家族信託的全權信託對象包括林中先生及林峰先生的若干家庭成員。

我們的營運附屬公司

於最後實際可行日期，本集團已在中國成立或收購56家營運附屬公司，以發展特定房地產項目或提供物業管理服務。下表說明我們營運附屬公司的公司資料：

(1) 本公司(或透過其全資附屬公司)成立的附屬公司

本公司自附屬公司成立以來已控制其大多數股權：

附屬公司名稱	註冊成立日期	本公司根據國際財務報告準則擁有的實際股權
(1) 北京望馨	二零零三年十二月八日	100%
(2) 北京旭東管理	二零零二年五月三十一日	100%
(3) 北京旭輝順欣	二零一一年十二月十二日	100%
(4) 北京旭輝陽光	二零一一年一月十三日	80%
(5) 北京旭輝興科	二零零九年八月十二日	100%
(6) 北京旭輝興勝	二零一一年六月十六日	100%
(7) 北京旭輝興騰	二零零九年八月十二日	100%
(8) 北京旭興城	二零一一年一月十三日	100%
(9) 北京永旭	二零零四年四月五日	100%
(10) 長沙利隆昌	二零一一年九月六日	100%
(11) 長沙旭海	二零一一年六月十日	100%
		(附註1)
(12) 長沙旭湘	二零零七年八月二十日	100%
(13) 重慶旭昌	二零一一年三月十日	100%
(14) 福州萬誠	二零零四年七月十四日	100%
(15) 合肥旭濱	二零一一年一月十九日	100%
(16) 合肥旭海	二零零七年十一月十二日	100%
(17) 嘉興旭美管理	二零一一年一月二十日	100%
(18) 上海旭邦	二零一一年四月十四日	100%

本網上預覽資料集為草擬本，當中所載信息並不完整，並可予更改。本網上預覽資料集必須與其封面「警告」一節一併閱讀。

歷史、重組及集團架構

附屬公司名稱	註冊成立日期	本公司根據國際財務報告準則擁有的實際股權
(19) 上海旭博	二零一零年五月十四日	100%
(20) 上海旭創	二零零七年九月十一日	100%
(21) 上海旭豐	二零零五年一月二十五日	100%
(22) 上海旭和	二零一二年十月二十四日	100%
(23) 上海旭匯	二零零九年十月十四日	100%
(24) 上海旭嘉	二零一一年六月二十三日	100%
(25) 上海旭美投資	二零一零年六月八日	100%
(26) 上海旭明	二零一零年十二月二十八日	100%
(27) 上海旭浦	二零零三年十一月五日	97%
		(附註2)
(28) 上海旭強	二零一一年九月十九日	100%
(29) 上海旭盛經紀	二零零六年十一月二十七日	100%
(30) 上海旭泰	二零一零年十一月五日	100%
(31) 上海旭通	二零一二年八月八日	100%
		(附註3)
(32) 上海旭煜	二零一一年一月十二日	100%
(33) 上海永匯	二零零一年四月十八日	100%
(34) 上海永升管理	二零零二年五月三十一日	100%
(35) 蘇州旭輝	二零零七年三月十三日	100%
(36) 蘇州旭輝高科	二零零九年十二月三日	100%
(37) 蘇州旭輝興騰	二零零九年十二月三日	100%
(38) 蘇州旭名	二零一二年五月二十九日	100%
		(附註4)
(39) 唐山旭輝藝文	二零一一年七月七日	80%
(40) 天津旭濱	二零一二年七月二十五日	100%
(41) 天津旭海	二零一一年八月五日	100%
		(附註5)
(42) 浙江旭輝	二零零六年八月二十三日	100%
(43) 鎮江旭潤	二零一零年七月十九日	100%

附註：

- 長沙旭海的35%權益由上海中城聯盟投資管理有限公司(「中城聯盟投資」)持有，乃中城聯盟投資根據一項融資安排於二零一二年七月向本集團收購，根據該安排，中城聯盟投資提供一筆金額人民幣150,000,000元的資金予長沙旭海。根據國際財務報告準則，我們被視為擁有長沙旭海的100%權益。
- 上海旭浦的餘下3%權益由上海煜錦投資管理有限公司以被動少數投資者身份(獨立第三方)(其於上海旭浦的少數股東權益除外)持有。有關我們其他非全資附屬公司的少數股東的背景，請參閱本節「本公司非全資附屬公司的少數股東」分節。
- 上海旭通的30%權益由上海中城舜齊投資中心(有限合夥)(「中城舜齊」)持有，乃中城舜齊根據一項融資安排於二零一二年十一月向本集團收購，根據該安排，中城舜齊提供一筆金額人民幣420,000,000元的資金予上海旭通。根據國際財務報告準則，我們被視為擁有上海旭通的100%權益。
- 我們於蘇州旭名的權益乃透過蘇州旭名安排持有，其詳情披露於本文件「業務－物業項目概況－2.蘇州－蘇州 旭輝·華庭」一節。
- 天津旭海的30%權益由中城聯盟投資持有，乃中城聯盟投資根據一項融資安排於二零一二年九月向本集團收購，根據該安排，中城聯盟投資提供一筆金額人民幣220,000,000元的資金予天津旭海。根據國際財務報告準則，我們被視為擁有天津旭海的100%權益。

歷史、重組及集團架構

(2) 本公司(透過其全資附屬公司)收購的附屬公司

附屬公司名稱	註冊成立日期	收購詳情	交易日期	本公司 根據國際財務 報告準則擁有的 實際股權
(44) 重慶旭鵬	二零零五年 七月四日	<ul style="list-style-type: none"> 成立時，重慶旭鵬由重慶南丁醫院投資管理有限公司(「重慶南丁」)及衛承偉先生(均為獨立第三方)分別擁有75%及25%。 		100%
		<ul style="list-style-type: none"> 於二零零七年八月，旭輝中國分別向重慶南丁及衛承偉先生收購重慶旭鵬26%及25%的股權，合共51%。 	<ul style="list-style-type: none"> 二零零七年 八月三十一日 	
		<ul style="list-style-type: none"> 於二零零七年十一月，旭輝中國向重慶南丁進一步收購重慶旭鵬餘下49%股權。 	<ul style="list-style-type: none"> 二零零七年 十一月三十日 	
(45) 湖南隆晟	二零零六年 五月二十九日	<ul style="list-style-type: none"> 成立時，湖南隆晟由劉毅先生及周艷女士(均為獨立第三方)分別擁有60%及40%。 		100%
		<ul style="list-style-type: none"> 於二零零七年九月，旭輝中國收購湖南隆晟的全部股權。 	<ul style="list-style-type: none"> 二零零七年 九月二十五日 	

歷史、重組及集團架構

附屬公司名稱	註冊成立日期	收購詳情	交易日期	本公司 根據國際財務 報告準則擁有的 實際股權
(46) 上海海際	二零零五年 三月十一日	<ul style="list-style-type: none"> 自成立起，上海海際由獨立第三方上海實業發展股份有限公司(「上海實業」)控制。 於二零零一年一月，旭輝中國向上海實業收購上海海際的全部股權。 於二零零二年二月，旭輝中國向獨立第三方上海祝源企業發展有限公司出售47%的少數股東權益。 	<ul style="list-style-type: none"> 二零零一年一月五日 二零零一年二月十日 	53%
(47) 上海同碩	二零零五年 二月一日	<ul style="list-style-type: none"> 自成立起，上海同碩由獨立第三方上海凱通實業有限公司(「上海凱通」)控制。 於二零零七年五月，旭輝中國向上海凱通收購上海同碩75.5%的股權。 於二零零七年十月，上海凱通進一步向獨立第三方上海匯融投資控股有限公司(「上海匯融」)出售其餘下24.5%的少數股東權益。 	<ul style="list-style-type: none"> 二零零七年五月三十一日 二零零七年十月十七日 	75.5%

歷史、重組及集團架構

附屬公司名稱	註冊成立日期	收購詳情	交易日期	本公司 根據國際財務 報告準則擁有的 實際股權
(48) 上海欣博	二零零三年 三月十三日	<ul style="list-style-type: none"> 自二零零四年十一月二十六日起，上海欣博一直由獨立第三方上海華麗家族(集團)有限公司控制。 於二零零六年四月，旭輝中國及其全資附屬公司上海旭豐合共收購上海欣博70%的股權。 於二零零八年十二月，旭輝中國及上海旭豐進一步收購上海欣博的餘下30%股權。 	<ul style="list-style-type: none"> 二零零六年 四月三日 二零零八年 十二月二十五日 	100%
(49) 上海鑫辰	一九九八年 四月十四日	<ul style="list-style-type: none"> 旭輝中國於二零零四年二月向張序敏女士及李佩英女士(均為獨立第三方)分別收購上海鑫辰40%及20%的權益，即其60%的大多數權益。 旭輝中國及其全資附屬公司上海永匯於二零零五年十一月完成收購上海鑫辰的餘下少數股東權益。 	<ul style="list-style-type: none"> 二零零四年 二月二十五日 二零零五年 十一月二十八日 	100%

歷史、重組及集團架構

附屬公司名稱	註冊成立日期	收購詳情	交易日期	本公司 根據國際財務 報告準則擁有的 實際股權
(50) 上海新置 建築工程	二零零五年 七月二十日	<ul style="list-style-type: none"> 上海新置建築工程由林中先生、林偉先生及林峰先生分別擁有60%、30%及10%。 於二零零七年九月，旭輝中國收購上海新置建築工程的全部股權。 	<ul style="list-style-type: none"> 二零零七年 九月二十日 	100%
(51) 上海藝建設計	二零零二年 八月十二日	<ul style="list-style-type: none"> 上海藝建設計由林中先生及林峰先生各持一半權益。 於二零零八年十一月，旭輝中國收購上海藝建設計的全部股權。 	<ul style="list-style-type: none"> 二零零八年 十一月四日 	100%
(52) 天津世紀興	二零一零年 四月十六日	<ul style="list-style-type: none"> 天津世紀興由天津開發區萬通實業發展集團有限公司、天津晟達房地產開發有限公司及天津新時代房地產開發有限公司擁有，全部均為獨立第三方，於成立時分別擁有51%、24.5%及24.5%。 旭輝中國於二零一二年十月透過向天津世紀興注資收購天津世紀興51%權益 	<ul style="list-style-type: none"> 二零一二年 十月十二日 	51%

歷史、重組及集團架構

附屬公司名稱	註冊成立日期	收購詳情	交易日期	本公司 根據國際財務 報告準則擁有的 實際股權
(53) 廈門永升	一九九七年 十一月二十日	<ul style="list-style-type: none"> 廈門永升由永升旭日控制，而永升旭日則為林中先生所控制。 於二零零三年十月，旭輝中國向永升旭日收購廈門永升74.67%的大多數權益。 於二零零六年十二月，旭輝中國向林中先生及其控制的公司廈門新海聯進出口貿易有限公司（「新海聯」）進一步收購廈門永升餘下的少數股東權益。 	<ul style="list-style-type: none"> 二零零三年 十月二十七日 二零零六年 十二月四日 	100%
(54) 廈門永升服務	一九九五年 十一月十三日	<ul style="list-style-type: none"> 廈門永升服務由永升旭日控制，而永升旭日則為林中先生所控制。 於二零零三年十一月，旭輝中國的附屬公司廈門永升向永升旭日收購廈門永升服務90%的大多數權益。 旭輝中國的全資附屬公司上海永升管理其後於二零零七年二月收購廈門永升服務的全部股權，包括之前由廈門永升及新海聯持有的權益。 	<ul style="list-style-type: none"> 二零零三年 十一月二十七日 二零零七年 二月六日 	100%

歷史、重組及集團架構

附屬公司名稱	註冊成立日期	收購詳情	交易日期	本公司 根據國際財務 報告準則擁有的 實際股權
(55) 鎮江旭江	二零零八年 二月四日	<ul style="list-style-type: none"> 成立時，鎮江旭江分別由獨立第三方劉元河先生及旭輝中國擁有51%及49%。 於二零零八年三月，旭輝中國向劉元河先生收購上述51%股權。 	<ul style="list-style-type: none"> 二零零八年 三月三十一日 	100%
(56) 中石房地產	二零零六年 十一月十四日	<ul style="list-style-type: none"> 中石房地產乃由獨立第三方趙傳華女士成立。 旭輝中國於二零零八年一月向趙傳華女士收購中石房地產的全部股權。 	<ul style="list-style-type: none"> 二零零八年 一月二十五日 	100%

本網上預覽資料集為草擬本，當中所載信息並不完整，並可予更改。本網上預覽資料集必須與其封面「警告」一節一併閱讀。

歷史、重組及集團架構

本公司非全資附屬公司的少數股東

我們若干附屬公司為非全資附屬公司。少數股東的背景資料以及我們與之訂立的合作安排如下。

上海同碩

於二零零七年五月，旭輝中國向獨立第三方上海凱通收購上海同碩的75.5%股權，現金代價為人民幣7,550,000元。於二零零七年十月，上海凱通將其於上海同碩的餘下24.5%股權轉讓予上海匯融，現金代價為人民幣2,450,000元。上述轉讓的代價經參考上海同碩的註冊資本人民幣10,000,000元釐定。

根據上海同碩的細則，旭輝中國有權提名上海同碩董事會的過半數董事，因而掌控了上海同碩董事會的大部分席位。上海同碩董事會由五名董事組成，其中三名由旭輝中國提名及兩名由上海匯融提名。旭輝中國亦有權委任董事會主席。董事會會議的法定人數為四名董事，而所有董事會決議案均須經過半數投票通過。上海同碩的任何損益將按旭輝中國與上海匯融各自的出資比例進行分配或分擔。

上海同碩為上海旭輝·江灣墅的項目公司。除於上海同碩的股權外，上海匯融為一名獨立第三方。

上海海際

於二零一零年一月五日，旭輝中國透過上海聯合產權交易所的公開競拍向一家於上海證券交易所上市的獨立第三方上海實業收購上海海際100%股權及相關股東貸款人民幣165,341,349.42元，現金代價為人民幣400,800,028元。

於二零一零年一月十四日，旭輝中國與上海祝源企業發展有限公司（「上海祝源」）訂立股權轉讓協議，據此，旭輝中國將其於上海海際的47%股權售予上海祝源，現金代價為人民幣79,900,000元。於最後實際可行日期，上海海際的註冊資本為人民幣170,000,000元，分別由旭輝中國及上海祝源出資人民幣90,100,000元及人民幣79,900,000元，分別佔上海海際全部註冊資本53%及47%。

本網上預覽資料集為草擬本，當中所載信息並不完整，並可予更改。本網上預覽資料集必須與其封面「警告」一節一併閱讀。

歷史、重組及集團架構

根據旭輝中國與上海祝源於二零零九年十一月二十日簽立的合作協議的條款及上海海際的細則，旭輝中國有權提名上海海際董事會的過半數董事，因而掌控了上海海際董事會的大部分席位。上海海際董事會由五名董事組成，其中三名由旭輝中國提名及兩名由上海祝源提名。旭輝中國亦有權委任董事會主席。董事會會議的法定人數不得少於董事總人數的三分之二，而所有董事會決議案均須經過半數投票通過。上海海際的任何損益將按旭輝中國與上海祝源各自的注資比例進行分配或分擔。

上海海際為上海旭輝•楊浦商業廣場的項目公司。除於上海海際的股權外，上海祝源為一名獨立第三方。

北京旭輝陽光

於二零一零年十二月，旭輝中國與北京恒盛陽光房地產開發有限公司（「北京恒盛」）訂立合作協議，據此，旭輝中國及北京恒盛分別同意注資人民幣80,000,000元及人民幣20,000,000元成立北京旭輝陽光。

根據合作協議的條款及北京旭輝陽光的細則，旭輝中國有權提名北京旭輝陽光董事會的過半數董事，因而掌控了北京旭輝陽光董事會的大部分席位。北京旭輝陽光董事會由三名董事組成，其中兩名由旭輝中國提名及一名由北京恒盛提名。旭輝中國亦有權委任董事會主席。董事會會議的法定人數不得少於董事總人數的三分之二，而所有董事會決議案均須經過半數投票通過。北京旭輝陽光的任何損益將按旭輝中國與北京恒盛各自的注資比例進行分配或分擔。於最後實際可行日期，北京旭輝陽光的全部註冊資本人民幣100,000,000元已悉數繳足。旭輝中國及北京恒盛各自分別持有北京旭輝陽光全部註冊資本的80%及20%。

北京旭輝陽光為北京旭輝•御錦的項目公司。除於北京旭輝的股權外，北京恒盛為一名獨立第三方。

唐山旭輝藝文

於二零一一年七月，旭輝中國與復旦大學上海視覺藝術學院（「上海學院」）成立唐山旭輝藝文。旭輝中國及上海學院分別向唐山旭輝藝文注資人民幣8,000,000元及人民幣2,000,000元。

本網上預覽資料集為草擬本，當中所載信息並不完整，並可予更改。本網上預覽資料集必須與其封面「警告」一節一併閱讀。

歷史、重組及集團架構

根據唐山旭輝藝文的細則，旭輝中國有權提名唐山旭輝藝文董事會的過半數董事，因而掌控了唐山旭輝藝文董事會的大部分席位。唐山旭輝藝文董事會由三名董事組成，其中兩名由旭輝中國提名及一名由上海學院提名。董事會會議的法定人數至少為董事總人數的一半，而所有董事會決議案均須經過半數投票通過。唐山旭輝藝文的任何溢利將按旭輝中國與上海學院各自的注資比例進行分配。

唐山旭輝藝文的註冊資本為人民幣10,000,000元，由旭輝中國及上海學院分別出資人民幣8,000,000元及人民幣2,000,000元，分別佔唐山旭輝藝文全部註冊資本80%及20%。

唐山旭輝藝文為唐山旭輝·英倫小鎮的項目公司。除於唐山旭輝藝文的股權外，上海學院為一名獨立第三方。

天津世紀興

於二零一二年九月，旭輝中國與天津開發區萬通實業發展集團有限公司（「天津萬通」）、天津晟達房地產開發有限公司（「天津晟達」）及天津新時代房地產開發有限公司（「天津新時代」）訂立合作安排，據此，旭輝中國同意向天津世紀興就51%股權注資人民幣31,224,500元。

根據合作安排的條款及天津世紀興的細則，旭輝中國有權提名天津世紀興董事會的過半數董事，因而掌控了天津世紀興董事會的大部分席位。天津世紀興董事會由三名董事組成，其中兩名由旭輝中國提名及一名由天津萬通、天津晟達及天津新時代共同提名。旭輝中國亦有權委任董事會主席。董事會會議的法定人數不得少於董事總人數的三分之二，而所有董事會決議案均須經過半數投票通過。除若干特殊情況外，若干如就授予第三方的貸款提供擔保、作出外部投資、向第三方提供貸款及支付或訂約人民幣5,000,000元以上金額等保留事項須獲一致決議方可通過。天津世紀興的任何損益將按旭輝中國、天津萬通、天津晟達及天津新時代各自的注資比例進行分配或分擔。

天津世紀興的註冊資本人民幣61,224,500元已分別由旭輝中國、天津萬通、天津晟達及天津新時代貢獻人民幣31,224,500元、人民幣15,300,000元、人民幣7,350,000元及人民幣7,350,000元，分別佔天津世紀興全部註冊資本的51%、25%、12%及12%。

天津世紀興為天津旭輝·世紀水岸的項目公司。除於天津世紀興的股權外，天津萬通、天津晟達及天津新時代為獨立第三方。

本網上預覽資料集為草擬本，當中所載信息並不完整，並可予更改。本網上預覽資料集必須與其封面「警告」一節一併閱讀。

歷史、重組及集團架構

蘇州旭名安排

於二零一二年四月，我們與滿發就蘇州旭輝•華庭訂立蘇州旭名安排，其業績及資產乃全部併入綜合財務報表。有關其他詳情，請參閱本文件「業務－物業項目概況－2. 蘇州－蘇州旭輝•華庭」一節。

資本化發行

根據於二零一二年十月九日通過的股東決議案，待本公司股份溢價賬擁有充足結餘或另行因發行新股份而獲得進賬後，董事獲授權將本公司股份溢價賬內為數438,600,000港元的進賬款項撥充資本，從而利用該金額按面值繳足4,386,000,000股股份，以按於二零一二年十月九日營業時間結束時名列本公司股東名冊的股東當時於本公司的現有股權比例（盡可能不涉及碎股）向彼等配發及發行股份。所有根據資本化發行將予發行的新股份將在各方面與現有已發行股份享有同等地位。

下文所載為資本化發行前現有股東於最後實際可行日期持有的股份數目及緊隨資本化發行後現有股東將持有的股份數目：

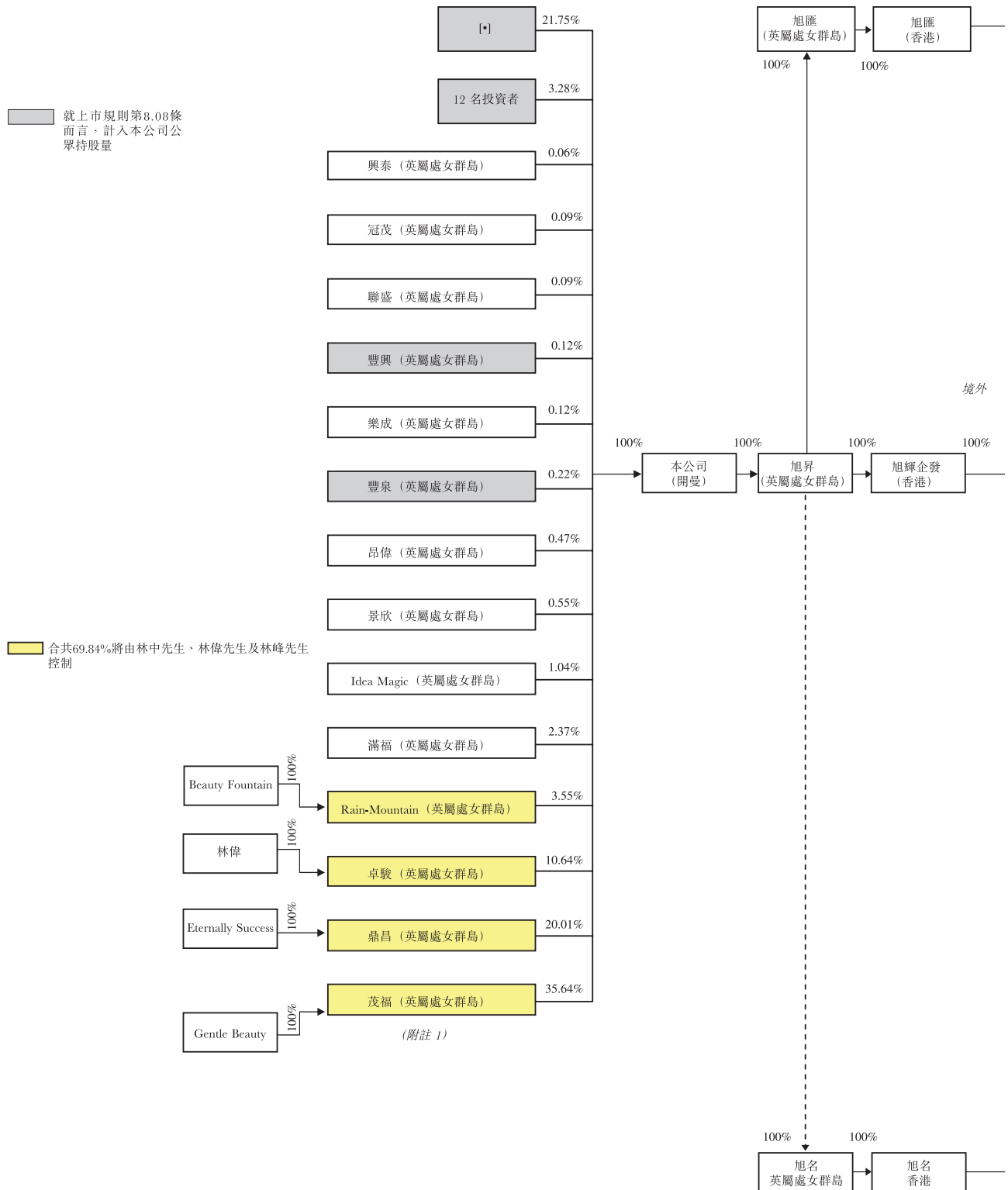
股東名稱	資本化發行前 現有股東於最後 實際可行日期 持有的股份數目	緊隨資本化 發行後 現有股東將 持有的股份數目
茂福	58,753,885	2,056,385,975
鼎昌	32,992,562	1,154,739,670
卓駿	17,536,165	613,765,775
Rain-Mountain	5,845,388	204,588,580
滿福	3,900,000	136,500,000
Idea Magic	1,720,000	60,200,000
景欣	906,000	31,710,000
昂偉	782,000	27,370,000
豐泉	364,000	12,740,000
樂成	200,000	7,000,000
豐興	200,000	7,000,000
聯盛	150,000	5,250,000
冠茂	150,000	5,250,000
興泰	100,000	3,500,000
12名投資者	5,400,000	189,000,000
總計	129,000,000	4,515,000,000

本網上預覽資料集為草擬本，當中所載信息並不完整，並可予更改。本網上預覽資料集必須與其封面「警告」一節一併閱讀。

歷史、重組及集團架構

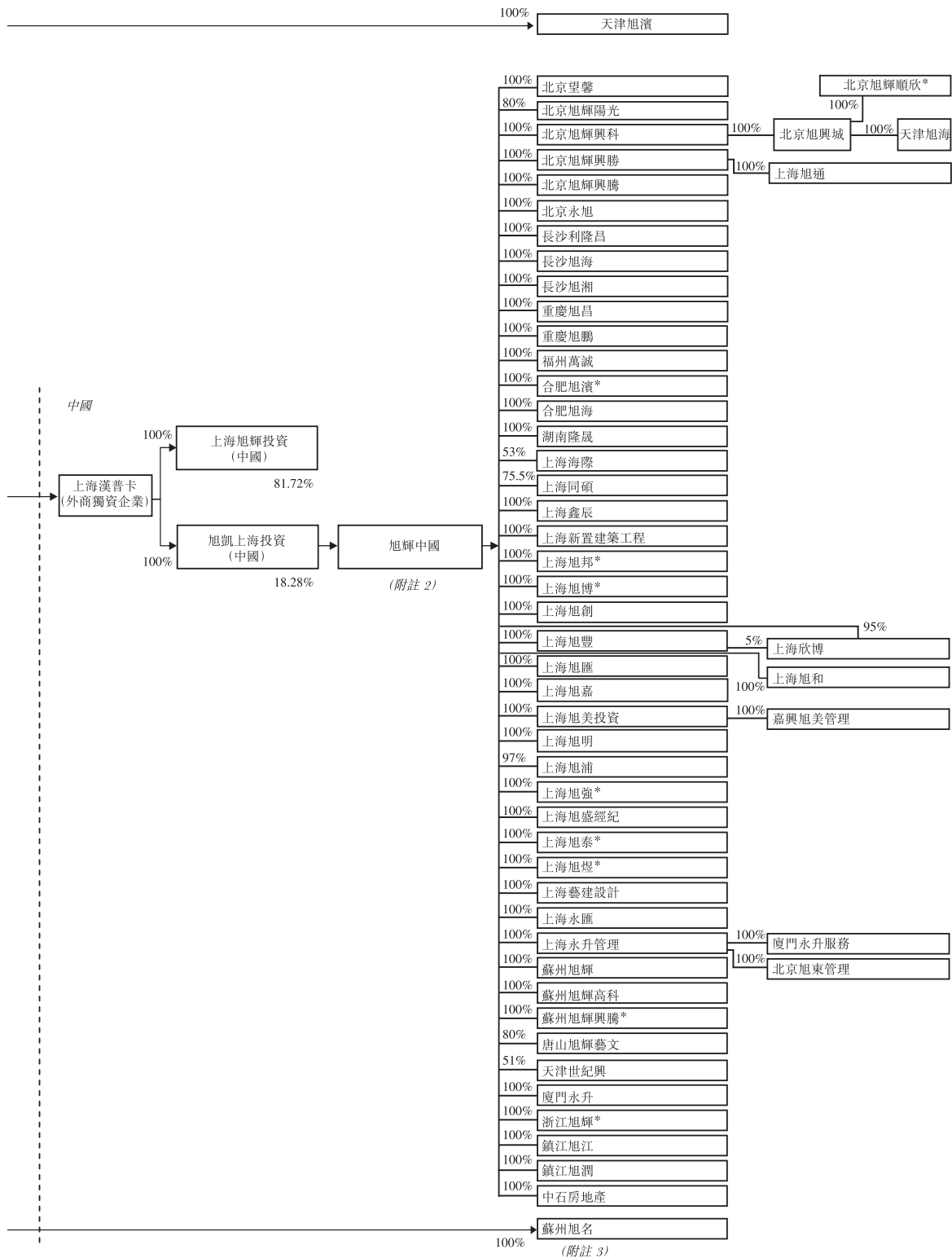
本集團架構

本集團的股權架構將如下：



本網上預覽資料集為草擬本，當中所載信息並不完整，並可予更改。本網上預覽資料集必須與其封面「警告」一節一併閱讀。

歷史、重組及集團架構



本網上預覽資料集為草擬本，當中所載信息並不完整，並可予更改。本網上預覽資料集必須與其封面「警告」一節一併閱讀。

歷史、重組及集團架構

附註：

1. Eternally Success及Beauty Fountain由Standard Chartered Trust全資擁有，而Standard Chartered Trust則為林中先生及林峰先生各自的家族信託的受託人。Gentle Beauty亦由Standard Chartered Trust全資擁有，而Standard Chartered Trust則為林氏家族信託的受託人，林中先生及林峰先生的若干家庭成員為林氏家族信託的全權信託對象。
2. 圖中所示旭輝中國於附屬公司持有的股權為旭輝中國根據國際財務報告準則於該等附屬公司擁有的實際股權。於最後實際可行日期，圖中有關於註有*的中國附屬公司的若干權益百分比已就我們的項目融資安排抵押及／或轉讓予第三方信託融資機構作為抵押品。有關詳情，請參閱本文件「業務－經營現金流及融資計劃」一節。
3. 我們於蘇州旭名的權益乃透過蘇州旭名安排持有，有關詳情於本文件「業務－物業項目概況－2. 蘇州－蘇州旭輝•華庭」一節披露。

收購境內企業的規例

於二零零六年八月八日，中國政府六部門(包括商務部及中國證監會)頒佈併購規定，該法規於二零零六年九月八日生效。根據併購規定，由中國境內公司、企業或自然人直接或間接控制的境外特殊目的公司在收購與該等公司、企業或自然人有關的內資企業前須事先取得商務部批准。我們的中國法律顧問依據其對中國現行法律、法規及法則的理解告知我們，本集團個人控股股東林中先生、林偉先生及林峰先生不被視作併購規定所定義的中國境內自然人或居民，原因在於在本公司收購相關境內企業前，林中先生為加拿大永久居民，而林偉先生及林峰先生為岡比亞共和國永久居民。因此，我們的重組不受併購規定限制，因而我們毋須就重組取得商務部的批准，亦毋須取得中國證監會的批准。

於二零零五年十月二十一日，外匯管理局頒佈75號文，並於二零零五年十一月一日生效。儘管我們的個人控股股東已取得外國永久居民身份，但彼等並未取得外國國籍。因此，根據《中國國籍法》，我們的個人控股股東仍被視為擁有中國國籍。根據75號文，中國境內居民自然人包括原本於內資企業擁有權益而其後透過境外特殊目的公司以最終擁有人的身份持有該權益的自然人。我們的中國法律顧問告知我們，儘管我們的個人控股股東已取得外國永久居民身份，但彼等曾於當時的內資企業擁有權益，且其後在我們的公司重組以籌備[●]過程中透過彼等擁有的境外特殊目的公司取得該等內資企業的權益。因此，根據75號文，我們的個人控股股東被視為中國境內居民自然人，且須根據75號文辦理外匯備案。