

中廣核 CGN

中國廣核電力股份有限公司 CGN Power Co., Ltd.*

(於中華人民共和國註冊成立的股份有限公司)

股份代號：1816

全球發售

聯席保薦人



BofA Merrill Lynch



聯席全球協調人



BofA Merrill Lynch



Morgan Stanley
摩根士丹利



Goldman Sachs 高盛



ICBC 工銀國際

聯席賬簿管理人及聯席牽頭經辦人



BofA Merrill Lynch



Morgan Stanley
摩根士丹利



Goldman Sachs 高盛



ICBC 工銀國際



HSBC 滙豐



CMS 招商證券



CREDIT SUISSE



* 僅供識別

重要提示

重要提示：閣下如對本招股說明書的任何內容有任何疑問，應徵求獨立專業意見。


中國廣核電力股份有限公司
CGN Power Co., Ltd.*
(於中華人民共和國註冊成立的股份有限公司)

全球發售

全球發售的發售股份數目：8,825,000,000股H股
(視乎超額配股權獲行使與否)
國際發售的發售股份數目：8,383,750,000股H股(可予重新分配及
視乎超額配股權獲行使與否)
香港發售股份數目：441,250,000股H股(可予重新分配)
最高發售價：每股H股2.78港元，另加1%經紀佣金，0.0027%
證監會交易徵費及0.005%聯交所交易費(須於
申請時以港元繳足，多繳股款可予退還)
面值：每股H股人民幣1.00元
股份代號：1816

聯席保薦人



BofA Merrill Lynch



聯席全球協調人



BofA Merrill Lynch



Morgan Stanley
摩根士丹利



Goldman Sachs 高盛



ICBC 工銀國際

聯席賬簿管理人及聯席牽頭經辦人



BofA Merrill Lynch



Morgan Stanley
摩根士丹利



Goldman Sachs 高盛



ICBC 工銀國際



HSBC 滙豐



CMS 招商證券



CREDIT SUISSE



香港交易及結算所有限公司、香港聯合交易所有限公司及香港中央結算有限公司對本招股說明書的內容概不負責，對其準確性或完整性亦不發表任何聲明，並表明不會就本招股說明書全部或任何部分內容所產生或因依賴該等內容而引致的任何損失承擔任何責任。

本招股說明書連同本招股說明書「附錄八—送呈公司註冊處處長及備查文件」所列明的文件，已根據香港公司(清盤及雜項條文)條例第342C條的規定送呈香港公司註冊處處長登記。香港證券及期貨事務監察委員會及公司註冊處處長對本招股說明書或上述任何其他文件的內容概不負責。

發售價預期將由聯席代表(代表承銷商)與我們以協議方式於定價日釐定。定價日預期為2014年12月3日(星期三)或前後，惟無論如何不遲於2014年12月9日(星期二)。除非另有公告，否則每股發售股份的發售價不會超過2.78港元，而目前預期將不少於每股發售股份2.43港元。倘基於任何理由，聯席代表(代表承銷商)與我們未能於2014年12月9日(星期二)之前就發售價達成協議，則全球發售(包括香港公開發售)不會進行，並將失效。

本公司在中國註冊成立，絕大多數業務均在中國開展。有意投資者應瞭解中國內地和香港在法律、經濟及金融制度方面的差異，也須瞭解與投資在中國註冊成立的公司有關的各種風險因素。有意投資者還應瞭解中國內地和香港的監管體系不同，亦須考慮股份不同的市場特點。請參閱「風險因素」、「監管環境」、「附錄五—主要法律及監管規定概要」及「附錄六—章程概要」。

聯席代表(代表承銷商)在我們同意的情况下，可於香港公開發售截止申請當日上午或之前任何時間，將根據全球發售提呈的發售股份數目及/或指示性發售價範圍調至低於本招股說明書所述範圍。在此情況下，有關調低發售股份數目及/或指示性發售價範圍的通知將在《南華早報》(以英文)及《香港經濟日報》(以中文)刊登。有關通知亦可通過香港聯交所網站www.hkexnews.hk及我們的網站www.cgnp.com.cn查閱。請參閱「全球發售的架構」及「如何申請香港發售股份」。

倘於上市日期上午8時正前出現若干情況，則香港承銷商於香港承銷協議項下的責任可由聯席代表(為其自身及代表承銷商)終止。請參閱「承銷—承銷安排及開支—香港公開發售—終止理由」。

發售股份並無亦不會根據美國證券法或美國任何州證券法登記，亦不得於美國境內或向美國公民，或對其賬戶或為其利益而提呈發售、出售、抵押或轉讓，惟發售股份可(i)依據美國證券法第144A條內有關豁免按照美國證券法進行登記的規定及在第144A條的限制下或依據其他豁免按照美國證券法進行登記的規定向合格機構購買家發售、出售或交付；或(ii)根據S規例在美國境外發售、出售或交付。

* 僅供識別

2014年11月27日

預期時間表⁽¹⁾

透過指定網站www.eipo.com.hk根據白表eIPO

服務完成電子認購申請的截止時間⁽²⁾ 2014年12月2日(星期二)上午11時30分

認購申請登記開始時間⁽³⁾ 2014年12月2日(星期二)上午11時45分

遞交**白色**及**黃色**申請表格的截止時間 2014年12月2日(星期二)中午12時正

向香港結算發出**電子認購指示**的截止時間⁽⁴⁾. 2014年12月2日(星期二)中午12時正

透過網上銀行轉賬或繳費靈付款轉賬完成

白表eIPO申請的付款截止時間 2014年12月2日(星期二)中午12時正

認購申請登記截止時間 2014年12月2日(星期二)中午12時正

預期定價日 2014年12月3日(星期三)

公佈發售價 2014年12月9日(星期二)

公佈：

- 最終發售價；
- 香港公開發售的認購申請水平；
- 國際發售的踴躍程度；及
- 香港發售股份的分配基準
 - (a) 在南華早報(以英文)及香港經濟日報(以中文)；及
 - (b) 本公司網站www.cgnp.com.cn⁽⁵⁾及香港聯交所網站www.hkexnews.hk⁽⁶⁾ 2014年12月9日(星期二)或之前

透過各種渠道公佈香港公開發售的分配結果

(連同成功申請人的身份證明文件號碼(如適用))

(請參閱「如何申請香港發售股份－11.公佈結果」) 2014年12月9日(星期二)起

於www.iporesults.com.hk (備有「按身份證搜索」功能)

公佈香港公開發售分配結果

(連同成功申請人的身份證明文件號碼(如適用)) 2014年12月9日(星期二)

寄發全部或部分獲接納申請所涉及的H股股票

或將有關股票存入中央結算系統的日期⁽⁷⁾. 2014年12月9日(星期二)或之前

預期時間表⁽¹⁾

發送全部或部分不獲接納申請所涉及的

白表電子退款指示／退款支票⁽⁷⁾⁽⁸⁾⁽⁹⁾ 2014年12月9日（星期二）或之前

預期H股在香港聯交所開始買賣的日期 2014年12月10日（星期三）上午9時正

- (1) 除非另有說明，否則所有時間均指香港當地時間。有關全球發售結構的詳情（包括香港公開發售的條件），請參閱「全球發售的架構」。
- (2) 若閣下於上午11時30分前已經通過指定網站www.eipo.com.hk遞交申請並從此網站取得申請參考編號，則閣下將獲准繼續辦理申請手續（完成繳付申請款項手續），直至遞交申請最後限期當日中午12時正辦理認購申請登記的截止時間為止。於遞交申請表格最後限期當日上午11時30分後，閣下不得通過指定網站www.eipo.com.hk遞交申請。
- (3) 倘若香港在2014年12月2日（星期二）上午9時正至中午12時正期間任何時候八號或以上熱帶氣旋警告訊號或「黑色」暴雨警告訊號生效，當日不會開始辦理申請登記。請參閱「如何申請香港發售股份－10.惡劣天氣對開始辦理認購申請登記的影響」。
- (4) 申請人如通過向香港結算發出**電子認購指示**認購香港發售股份，應參閱「如何申請香港發售股份－6.透過中央結算系統向香港結算發出**電子認購指示**提出申請」。
- (5) 網站或網站內所載任何信息並不構成本招股說明書的一部分。
- (6) 公告可於香港聯交所網站www.hkexnews.hk瀏覽。
- (7) 申請認購1,000,000股或以上香港發售股份的申請人，在申請表格提供所有必需的資料後，可於2014年12月9日（星期二）上午9時正至下午1時正親臨本公司的H股證券登記處香港中央證券登記有限公司（地址為香港灣仔皇后大道東183號合和中心17樓1712-1716室）領取退款支票（如適用）及H股股票（如適用）。選擇親身領取的個人申請人不得授權任何其他人士代為領取。選擇派人領取的公司申請人須由其授權代表攜同蓋上公司印章的授權書領取。個人及授權代表（如適用）於領取時均須出示本公司的H股證券登記處香港中央證券登記有限公司接納的身份證明文件。未領取的退款支票及H股股票將盡快以平郵方式寄往申請人於申請表格所示的地址，郵誤風險概由申請人自行承擔。有關安排的詳情，請參閱「如何申請香港發售股份」。
- (8) 申請人如通過**白表eIPO**服務提出申請並以單一銀行賬戶繳交申請股款，則退還股款（如有）將以電子退款指示形式發送到申請人的申請付款銀行賬戶內。申請人如通過**白表eIPO**服務提出申請並以多個銀行賬戶繳交申請股款，則退還股款（如有）將以退款支票形式以平郵發送到申請人向**白表eIPO**服務供應商發出的申請指示內填報的地址，郵誤風險概由申請人自行承擔。
- (9) 全部或部分不獲接納申請，以及發售價低於申請時應付價格的成功申請，均會獲發電子退款指示／退款支票。

H股股票僅在全球發售於所有方面均無限制，且香港承銷協議和國際承銷協議在上市日期上午8時正前並無根據其各自條款被終止的情況下，方能成為有效的所有權憑證。上市日期預計為2014年12月10日（星期三）或前後。倘若投資者在收到H股股票或H股股票成為有效所有憑證前根據公開的分配資料買賣H股，需自行承擔一切相關風險。

目 錄

致投資者的重要通知

本招股說明書乃中國廣核電力股份有限公司僅就香港公開發售及香港發售股份而刊發，除本招股說明書根據香港公開發售提呈發售的香港發售股份外，並不構成出售任何證券的要約或招攬購買任何證券的要約。本招股說明書不得用作亦不構成在任何其他司法權區或在任何其他情況下的要約或邀請。本公司並無採取任何行動准許在香港以外的任何司法權區公開發售發售股份，亦無採取任何行動准許在香港以外的任何司法權區派發本招股說明書。在其他司法權區派發本招股說明書及提呈與銷售發售股份均受到若干限制，除非根據有關證券監管機關的登記或授權而被該等司法權區適用的證券法例准許或獲得有關證券監管機關的豁免，否則不得進行。

閣下作出投資決定時僅應倚賴本招股說明書及申請表格所載的資料。本公司並無授權任何人士向閣下提供有別於本招股說明書所載的資料。閣下切勿將並非載於本招股說明書的任何資料或聲明視為已獲取本公司、聯席保薦人、聯席全球協調人、聯席賬簿管理人、任何承銷商、任何彼等各自的董事、僱員、代理或顧問，或參與全球發售的任何其他人士或各方授權而加以依賴。

| | 頁次 |
|------------------------|-----|
| 預期時間表 | i |
| 目錄 | iii |
| 概要 | 1 |
| 釋義 | 15 |
| 技術詞匯 | 30 |
| 前瞻性陳述 | 34 |
| 風險因素 | 36 |
| 豁免嚴格遵守上市規則 | 60 |
| 有關本招股說明書及全球發售的資料 | 66 |
| 董事、監事及參與全球發售的各方 | 70 |
| 公司資料 | 77 |
| 行業概覽 | 79 |
| 歷史、重組及公司架構 | 101 |

目 錄

| | |
|--------------------------|--------|
| 業務 | 115 |
| 監管環境 | 173 |
| 與控股股東的關係 | 188 |
| 關連交易 | 204 |
| 董事、監事、高級管理層及僱員 | 242 |
| 股本 | 257 |
| 主要股東 | 261 |
| 基礎投資者 | 263 |
| 財務資料 | 276 |
| 未來計劃及所得款項用途 | 333 |
| 承銷 | 335 |
| 全球發售的架構 | 343 |
| 如何申請香港發售股份 | 351 |
| 附錄一A — 本公司會計師報告 | IA-1 |
| 附錄一B — 台山核電會計師報告 | IB-1 |
| 附錄一C — 台山投會計師報告 | IC-1 |
| 附錄二A — 未經審計備考財務資料 | IIA-1 |
| 附錄二B — 經擴大集團未經審計備考合併財務資料 | IIB-1 |
| 附錄三 — 利潤預測 | III-1 |
| 附錄四 — 稅項及外匯 | IV-1 |
| 附錄五 — 主要法律及監管規定概要 | V-1 |
| 附錄六 — 章程概要 | VI-1 |
| 附錄七 — 法定及一般資料 | VII-1 |
| 附錄八 — 送呈公司註冊處處長及備查文件 | VIII-1 |

概 要

本概要旨在向閣下提供本招股說明書所載資料的概覽。由於此僅為概要，並不包括可能對閣下而言屬重要的所有資料，並須連同本招股說明書全文一併閱讀，以保證其完整性。閣下決定投資發售股份前，應閱讀包括構成本招股說明書不可或缺部分的附錄在內的整份招股說明書。

任何投資均附帶風險。投資於發售股份的若干特定風險載於本招股說明書「風險因素」一節。閣下決定投資於發售股份前務請細閱本節。

概覽

根據CNEA報告，按核能發電總裝機容量及權益裝機容量計算，我們是中國最大的核能發電公司。本公司運營及管理核電站，銷售該等核電站所發電力，管理及監督核電站的工程建設，以及提供相關技術研發及支持服務。

我們的絕大部分收入來自於我們控股核電站的電力銷售。目前我們的全部裝機容量均來自布局於中國境內的核電站，以服務廣東省、福建省、遼寧省及香港等經濟發達但一次能源或清潔能源相對匱乏的市場。截至2014年6月30日，我們運營管理以下11台核電機組，總裝機容量為11,624兆瓦：

- 我們持有控股權的六台核電機組（包括大亞灣核電站、嶺澳核電站及嶺東核電站各擁有的兩台核電機組，均位於廣東省深圳）；
- 我們持有控股權的一台核電機組（位於廣東省陽江市的陽江核電站）；
- 我們間接持有46%股權的合營公司寧德核電（位於福建省福鼎市的寧德核電站）擁有的兩台機組；及
- 我們間接持有45%股權的聯營公司紅沿河核電（位於遼寧省大連市的紅沿河核電站）擁有的兩台機組。

根據CNEA報告，截至2014年6月30日，以上11台機組佔中國在運核電機組總數的55.0%，其總裝機容量佔中國核能發電在運總裝機容量的64.1%，居中國核電公司之首。截至同一日期，我們的權益裝機容量達7,888兆瓦，佔中國核能發電在運總裝機容量的43.5%，遠高於中國其他核電公司。

概 要

我們的業務運營在往績記錄期快速增長。我們運營管理的核電機組數量（於本招股說明書中亦稱為「我們的核電機組」）由截至2011年1月1日的5台增加至截至2014年6月30日的11台。在此期間，我們運營管理的核電機組的總裝機容量由5,035兆瓦增加至11,624兆瓦，我們的權益裝機容量由4,469兆瓦增加至7,888兆瓦。

我們計劃通過使我們的附屬公司、寧德核電及紅沿河核電的更多核電機組投入運營，以及收購我們聯屬人士所開發的新核電項目，來進一步擴大我們的在運裝機容量。截至2014年6月30日，我們管理共九台機組（兩台位於紅沿河核電站，兩台位於寧德核電站，五台位於陽江核電站）的工程建設，總裝機容量達9,846兆瓦。待該等機組完工後，我們運營管理的總裝機容量預計將會增加至約21,470兆瓦。

此外，我們於2014年10月30日與中廣核訂立協議，以收購中廣核集團目前正在建設的擁有兩台核電機組、總裝機容量共約3,500兆瓦的台山核電站的更多股權。全球發售完成後，我們計劃將所得款項中的人民幣9,700.2百萬元（折合12,252.4百萬港元）用於購買台山核電41%的股權，從而將（直接或間接）持有台山核電共51%的股權。同時，根據中廣核訂立的不競爭契據而享有的收購保留業務的權利，我們有權收購或投資由中廣核集團規劃或建設中的核電項目。例如，中廣核集團目前正在建設的廣西防城港核電站擁有兩台總裝機容量為2,160兆瓦的核電機組。在該等核電機組接近建成或投入商業運營後，我們將有權從中廣核收購這些核電機組。我們相信，收購或投資該等或類似項目將為我們未來的增長奠定堅實基礎。

下表載列所示期間我們控股的核電機組的部分重要運營及財務數據：

| | 截至12月31日止年度 | | | 截至6月30日止六個月 | |
|-----------------------------|-------------|--------|--------|-------------|--------|
| | 2011年 | 2012年 | 2013年 | 2013年 | 2014年 |
| 淨發電量（吉瓦時）..... | 40,519 | 45,113 | 44,157 | 20,740 | 24,753 |
| 電力銷售（人民幣百萬元）..... | 14,972 | 16,514 | 16,268 | 7,784 | 9,080 |
| 平均上網電價 （人民幣元／千瓦時）* | 0.3695 | 0.3661 | 0.3684 | 0.3753 | 0.3668 |
| 平均能力因子(%)..... | 90.61 | 89.63 | 87.22 | 82.52 | 90.46 |
| 平均負荷因子(%)..... | 89.99 | 88.45 | 86.57 | 82.21 | 90.27 |
| 平均利用小時數..... | 7,773 | 7,750 | 7,586 | 3,565 | 3,883 |

* 不含增值稅。

概 要

下表載列於所示期間由我們運營管理的各核電機組的若干運營數據：

| 核電機組 | 於完成後的 總裝機容量 (兆瓦) | 淨發電量(吉瓦時) | | | | 能力因子(%) | | | | 負荷因子(%) | | | |
|----------------|------------------------|-------------|-------|---------------------|-------------|---------|---------------------|-------------|--------|---------------------|--------|-------|--------|
| | | 截至12月31日止年度 | | 截至 6月30日 止六個月 | 截至12月31日止年度 | | 截至 6月30日 止六個月 | 截至12月31日止年度 | | 截至 6月30日 止六個月 | | | |
| | | 2011年 | 2012年 | 2013年 | 2014年 | 2011年 | 2012年 | 2013年 | 2014年 | 2011年 | 2012年 | 2013年 | 2014年 |
| 附屬公司機組 | | | | | | | | | | | | | |
| 大亞灣1號機組 | 984 | 8,223 | 6,946 | 7,150 | 4,130 | 99.98 | 83.94 | 86.83 | 99.95 | 99.67 | 83.86 | 86.76 | 100.71 |
| 大亞灣2號機組 | 984 | 7,113 | 8,305 | 7,091 | 4,123 | 86.56 | 99.97 | 85.93 | 99.95 | 86.17 | 100.45 | 86.04 | 100.55 |
| 嶺澳1號機組 | 990 | 7,571 | 7,657 | 6,842 | 3,289 | 91.39 | 93.59 | 82.94 | 80.76 | 91.05 | 91.87 | 82.38 | 79.93 |
| 嶺澳2號機組 | 990 | 7,734 | 7,474 | 7,261 | 3,638 | 94.05 | 91.25 | 88.58 | 89.38 | 93.12 | 89.70 | 87.28 | 88.33 |
| 嶺東1號機組 | 1,087 | 6,328 | 7,721 | 7,942 | 3,660 | 72.06 | 88.45 | 90.11 | 82.60 | 71.14 | 86.30 | 88.78 | 82.64 |
| 嶺東2號機組 | 1,087 | 3,550 | 7,010 | 7,870 | 3,529 | 99.59 | 80.60 | 88.95 | 80.47 | 98.78 | 78.52 | 88.18 | 79.76 |
| 陽江1號機組 | 1,086 | - | - | - | 2,384 | - | - | - | 100.09 | - | - | - | 99.97 |
| 寧德核電機組 | | | | | | | | | | | | | |
| 寧德1號機組 | 1,089 | - | - | 6,272 | 847 | - | - | 99.95 | 19.55 | - | - | 98.51 | 19.48 |
| 寧德2號機組 | 1,089 | - | - | - | 1,344 | - | - | - | 99.93 | - | - | - | 99.11 |
| 紅沿河核電機組 | | | | | | | | | | | | | |
| 紅沿河1號機組 | 1,119 | - | - | 4,982 | 2,389 | - | - | 99.90 | 54.04 | - | - | 96.32 | 53.22 |
| 紅沿河2號機組 | 1,119 | - | - | - | 1,193 | - | - | - | 98.27 | - | - | - | 97.99 |

我們及我們擁有權益的公司擁有多個在建核電站及核電機組。下表載列我們截至2014年6月30日在建核電機組的建設進度：

| 核電機組 | 已完成主要里程碑 | | | | |
|----------------|--|---|---------------------------------------|--------------------------------------|----------------|
| | 土建施工 階段， 計劃工期* 約23個月 ⁽¹⁾ | 設備 安裝階段， 計劃工期約 26個月 ⁽²⁾ | 調試階段， 計劃工期約 11個月 ⁽³⁾ | 並網階段， 計劃工期約 5個月 ⁽⁴⁾ | 預期投入 運行日期** |
| 來自附屬公司 | | | | | |
| 陽江2號機組 | | | ✓ | | 2015年下半年 |
| 陽江3號機組 | | | ✓ | | 2016年上半年 |
| 陽江4號機組 | ✓ | | | | 2017年下半年 |
| 陽江5號機組 | ✓ | | | | 2018年下半年 |
| 陽江6號機組 | ✓ | | | | 2019年下半年 |
| 來自寧德核電 | | | | | |
| 寧德3號機組 | | | ✓ | | 2015年下半年 |
| 寧德4號機組 | | ✓ | | | 2016年下半年 |
| 來自紅沿河核電 | | | | | |
| 紅沿河3號機組 | | | ✓ | | 2015年上半年 |
| 紅沿河4號機組 | | | ✓ | | 2015年下半年 |
| 來自台山核電 | | | | | |
| 台山1號機組 | | ✓ | | | 2016年上半年 |
| 台山2號機組 | | ✓ | | | 2016年下半年 |

* 以下所指「計劃工期」均指正常情況下預計的工期，可能隨具體項目的不同情況發生變化。

** 由於投入運行日期可能受多種因素的影響，包括交付延期，主要設備及材料成本增加，延遲獲得法規批准、許可或牌照，及不可預期的工程、環境或地理問題，國產化率變動以及實施其他中國核安全監管及安全規定，因此投入運行的實際日期或會有別於該等估計。我們將根據適用於聯交所上市的公司的相關規則及法規透過公佈、中期報告及年報不時向投資者提供最新資料。

(1) 「土建施工」是指在工程施工中開展的工作，主要是按照相關圖紙建設房屋及建築物。

(2) 「設備安裝」是指在工程施工中，將設備安裝就位連接成有機整體的工作。

概 要

- (3) 「調試」是指核電站投入商業運營前，使安裝好的部件和系統運轉，並驗證其性能是否符合設計要求和有關準則的過程，包括無核反應堆和帶核反應堆的試驗。
- (4) 「並網」是指發電機組的輸電線路與輸電網接通，具備對外輸電條件。

我們的核電業務

我們的技術

我們運營管理的所有核電機組所用的技術均源自成熟的M310反應堆技術，即法國的百萬千瓦級「PWR」技術。自20世紀80年代首次引進這一技術建設大亞灣核電站起，根據「引進、消化、吸收、創新」的指導方針，我們不斷提升我們的技術研發水平。我們與中廣核集團在大亞灣核電站採用的M310反應堆技術基礎上進行了一系列技術改進，形成了二代改進型CPR1000核電技術和具備三代核電主要安全技術特徵的ACPR1000技術，並積極參與中廣核集團（包括我們）與中核集團聯合研發的三代核電技術華龍一號。通過技術研發，我們重點解決生產運營中的重大技術問題，延長換料周期，縮短換料檢修關鍵路徑時間，減少廢物排放及對環境的不利影響等，不斷提高核電機組的安全性、可靠性、經濟性。

電力銷售

我們向中國電網公司及香港電力公司銷售我們運營管理的核電站所發的電力。我們的電力銷售根據與該等電網公司簽署的購售電合同及相關的並網協議和／或並網調度協議進行。

根據廣核投與港核投於1985年1月18日簽署並根據其成立了廣東核電合營有限公司的合營合同，廣東核電合營有限公司全資擁有的大亞灣核電站向港核投和廣核投分別提供其年輸出電量的70%和30%。2013年12月31日，廣東核電合營有限公司、廣核投及港核投達成向港核投增售電的協議，即大亞灣核電站將於2014年第四季度至2018年額外向港核投供應10%的年度發電量（2014年僅額外供應約1%的年度發電量）。嶺澳核電站、嶺東核電站及陽江核電站將其所發電力全部售予廣東電網有限責任公司。紅沿河核電站及寧德核電站將其所發電力全部售予其各自所在地的省級電網公司。

由我們運營管理的核電站向中國電網公司提供的上網電價由中國的相關價格部門根據多個因素審批或確定。對於2013年前開始運行的核電站，中國定價政策分別為每個核電站設定上網電價，考慮該等核電站產生的成本（包括與建設及運行有關的成本）確定合理的利潤。2013年6月15日，國家發改委核定2013年1月1日後投入運行的核電機組的全國核電標桿上網電價為每千瓦時人民幣0.43元。我們運營管理的在2013年1月1日後開始運行的核電站的適用電價乃基於此

標桿電價，並根據所在地燃煤發電機組的標桿上網電價調整後確定。有關我們的電力銷售、售電合同及上網電價的進一步詳情，請參閱「業務－我們的核電業務－銷售及分銷」。

核燃料及相關服務採購

我們的核電站均使用由填裝濃縮鈾（由天然鈾加工而來）的燃料棒所組成的燃料組件作為燃料。

鈾的銷售及供應在中國及世界範圍內均受到高度管制。中國政府對鈾交易及燃料進口實施了嚴格的規定。只有獲得相關中國機關批准且具有經營許可及牌照的公司方可從事鈾進口及貿易業務並提供核燃料相關服務。中國目前有兩家獲授經營許可及牌照以從事天然鈾進口及貿易並提供核相關服務的實體，即鈾業公司與中國原子能工業有限公司（原子能公司），原子能公司是我們主要競爭對手之一中核集團的一家附屬公司。在此情況下，我們主要透過我們的關連人士鈾業公司採購核燃料及相關服務。透過鈾業公司，我們的核電站從海外及國內市場採購天然鈾，也向鈾業公司擁有股權的鈾礦採購天然鈾。我們也透過鈾業公司向中核集團的聯屬人士購買天然鈾。

惟中核集團於中國僅有的少數實體（包括原子能公司及中核建中核燃料元件有限公司（或中核建中））獲授權從事商用鈾轉化及濃縮業務以及燃料組件加工服務。因此，我們主要透過鈾業公司代表我們與原子能公司及中核建中簽訂長期合約採購鈾轉化及濃縮服務、燃料組件加工服務及其他相關服務。根據有關中國政府機關的特定批准，大亞灣核電站可直接自中國以外地區採購部分濃縮鈾或濃縮服務，而台山核電站可直接自中國以外地區採購固定數量的燃料組件。

核安全

我們把「安全第一」作為安全管理的指導方針。為確保核安全，我們建立了較完善的核安全管理體系，包括安全監督體系、事件報告機制、全員安全文化、安全管理方法和應急管理機制，並制定了安全績效體系保證嚴格實施各項安全措施。在核電站運營及管理中，我們一直努力嚴格遵守國家法律、法規、導則和標準、在運行和管理核電站中認真履行各項承諾、保證核電站的安全可靠運行。截至2014年6月30日，大亞灣核電站1號機組連續安全運行（無非計劃停機）4,203天，為中國最長的核電機組安全運行記錄。截至最後可行日期，我們運營管理的所有核電機組從未發生國際核事件分級表2級（即安全措施明顯失效但足夠的縱深防禦仍能對付另外的失效的事件）及以上的核事件。我們的所有在運核電機組在往績記錄期未發生過1級及以上的核事件。

放射性廢物處理

核電站產生的某些廢物帶有放射性，因此必須採取特殊程序確保對這些放射性廢物進行妥善管理、安全處置。我們發電過程中產生的放射性廢物主要包括乏燃料和中低放射性廢物。我們

概 要

根據相關法規儲存及處置放射性廢物，以及就該等成本及處置基金計提會計撥備。我們所有核電站排放的各類放射性廢物量一直低於國家法定排放限值。於往績記錄期按國家標準比例表示的由我們的核電站排放的各類放射性廢物，請參閱「業務－放射性廢物處理」。

保險

截至最後可行日期，我們已購買的保險包括以下類別：(i)涉核保險（其中包括核物質損失險（如機器損壞保險）和核損害第三者責任險）；(ii)建築和安裝工程一切險；及(iii)其他業內慣常購買及／或法律規定的保單。我們從國內和國際的多家保險公司購買保險，並且與第三方保險顧問一道參考國際先進做法審查我們的保險計劃。截至最後可行日期，我們為核電站及項目投購的保險符合中國核電生產行業的市場慣例。

主要客戶及供應商

我們的主要客戶為廣東電網有限責任公司及港核投。在截至2011年、2012年及2013年12月31日止年度及截至2014年6月30日止六個月，對前五大客戶的銷售總額分別佔我們同期總收入的95.8%、95.3%、95.8%及96.7%。同期，向我們最大客戶的銷售分別佔我們的總收入的67.4%、70.2%、70.5%及73.0%。

我們的主要供應商包括核燃料及相關服務、工程建設及技術服務供應商。截至2011年、2012年及2013年12月31日止年度及截至2014年6月30日止六個月，我們向前五大供應商的採購金額分別佔我們銷售及服務總成本（不含折舊）的41.6%、44.4%、42.7%及43.9%，向最大供應商的採購金額分別佔我們銷售及服務總成本（不含折舊）的31.7%、27.4%、25.4%及25.4%。

擬進行收購事項

中廣核目前正在建設擁有兩台核電機組、裝機容量共約3,500兆瓦的台山核電站。全球發售完成後，我們計劃將籌集款項中的人民幣9,700.2百萬元（折合12,252.4百萬港元）用於購買台山核電的額外股權。根據我們與中廣核於2014年10月30日簽署的股權轉讓協議，我們將在全球發售後收購中廣核持有的台山核電12.5%股權以及台山投（台山核電的現有股東之一）60%股權，即相當於共計41%台山核電的股權（「標的股權」）。雙方同意並確認，在中企華評估基礎上，標的股權的轉讓價格為人民幣9,700.2百萬元（折合12,252.4百萬港元）。台山股權轉讓協議規定，於結算及匯出全球發售所得款項的相關手續完成後一定時間期限內，我們應向中廣核支付台山股權轉讓協議下標的股權的轉讓價款。台山股權轉讓協議生效的先決條件是我們的H股於香港聯交所上市並後續取得商務部相關批准。上述股權轉讓完成後，連同我們目前持有的10%股權，我們將持有台山核電共51%的股權。

我們的競爭優勢及策略

我們認為，我們的領先市場地位、優秀業績表現以及可持續發展能力在很大程度上歸因於以下主要競爭優勢：

- 我們是中國核電行業的領先公司，擁有顯著的運營規模優勢及優良的資產布局；
- 我們在中國持續增長的核電行業經營，將受惠於政府的利好政策及高行業准入門檻；
- 以成熟技術及管理體系為起點並持續改進，運行表現處於全球先進行列；
- 完備的核安全管理體系和安全運行記錄；
- 卓越的自主研發平台，注重運行改進及新反應堆技術；
- 經驗豐富且專注於核電業務的管理團隊以及高水平的專業技術人員；及
- 來自控股股東的承諾及支持，推動持續發展。

我們的目標是安全高效發展核電。為實現此目標，我們擬採取以下策略：

- 始終堅持「安全第一，質量第一，追求卓越」的原則，保持並改進安全管理水平；
- 加強國內市場領先地位，拓展國際市場；
- 繼續控制成本及提升盈利能力；及
- 以人為本，實現共同發展。

股權結構及與控股股東的關係

緊隨全球發售完成後，假設超額配股權未獲行使，則控股股東中廣核將擁有我們約66.38%的股份，並將繼續為控股股東。除尚未納入本公司的若干核電業務外，中廣核及其附屬公司（除本公司外）亦從事以下業務：(i)風能、水能、太陽能及其他能源的非核電業務；(ii)鈾資源的開發、天然鈾貿易及所有核燃料相關業務；(iii)中廣核集團內部金融相關業務；(iv)非核能發電的核技術應用；(v)綜合服務；及(vi)於其他業務的投資。為避免本公司與控股股東之間出現任何潛在未來競爭，中廣核訂立了以本公司為受益人的不競爭契據，且承諾其將盡最大努力防止本公司與中廣核之間的潛在競爭。我們亦已採取充足的企業管治措施，以管理因潛在競爭業務引發的利益沖突，並保障股東的利益。有關進一步詳情，請參閱「與控股股東的關係－業務區分及競爭」及「與控股股東的關係－不競爭契據及承諾」等節。

概 要

我們已與中廣核訂立一系列框架協議，包括委託管理框架協議、商標許可協議、綜合服務框架協議、技術支持與維修服務框架協議、工程服務框架協議、金融服務框架協議、核燃料物資供應與服務框架協議（定義見「關連交易」一節）。根據該等協議擬進行的交易將構成上市規則所界定的持續關連交易。我們已就該等不獲豁免持續關連交易向聯交所申請，且聯交所已批准我們豁免嚴格遵守上市規則第14A.105條下的公告、通函及／或股東批准規定；而(i)工程服務框架協議（有效期至2019年12月31日止為期六年）、(ii)核燃料物資供應與服務框架協議（有效期至2023年12月31日止為期十年）及(iii)合營合同下的電力供應安排（有效期20年，至2034年5月6日止）的持續時間均超過三年，因而無須遵守上市規則第14A.52條的相關規定。我們亦已向聯交所申請且聯交所已批准我們豁免嚴格遵守上市規則第14A.53條規定，以令我們可以定量而非以幣值呈列合營合同下的電力供應安排的年度上限。

我們擁有充足的資本、物業、設備、在運設施、技術、信貸授信以及人力資源，以獨立運營我們的業務，並擁有十足能力及企業權力作出運營及財務決策並落實有關決策。此外，我們擁有獨立供應商及客戶來源，並可取得獨立第三方融資而無需中廣核提供擔保或保證，惟「與控股股東的關係－獨立於控股股東－財務獨立性」所述(i)截至2014年9月30日應付關連公司總額約人民幣248.0百萬元的款項，詳情載於「財務資料－流動資金及資本來源－流動負債淨額」；(ii)中廣核及財務公司向我們提供的總額約人民幣8,344.2百萬元貸款，約佔本集團截至2014年9月30日止的未結借款總額的10.2%；及(iii)中廣核於成立本公司前就人民幣30億元的貸款向廣核投（其當時為中廣核的附屬公司）提供的未結擔保（我們無意於上市前解除）除外。儘管存在上述情況，我們認為我們可於全球發售完成後獨立於中廣核及其聯繫人開展我們的業務。我們並不計劃於上市前結算欠付中廣核集團的貸款或結算應付關連方的未償還款項。我們有有效及充分理由繼續聘請中廣核集團、中廣核及其聯繫人提供若干商品及服務（包括採購核燃料及相關服務，工程服務及財務服務），經考慮所涉及服務的性質、中國現行行業慣例、我們與相關方建立的合作關係以及使用該等服務獲得的利益，董事認為該等服務符合本公司利益及股東的整體利益。我們亦已制定一系列內部控制程序以促進及維持我們的管理獨立性、運營獨立性以及財務獨立性；並已採取措施遵循較高的風險控制及企業管治標準，以確保我們與中廣核集團的交易按一般商業條款執行。有關進一步詳情，請參閱「關連交易」及「與控股股東的關係－獨立於控股股東」等節。

概 要

歷史財務資料概要

本公司

下表載列於所示期間摘選自我們綜合損益及全面收入表的若干項目：

| | 截至12月31日止年度 | | | 截至6月30日止六個月 | |
|----------------|-------------------|-------------------|-------------------|------------------|------------------|
| | 2011年 | 2012年 | 2013年 | 2013年 | 2014年 |
| | 人民幣千元 | | | | |
| 電力銷售收入 | 14,971,657 | 16,514,174 | 16,267,803 | 7,784,219 | 9,079,849 |
| 收入總額 | 15,881,005 | 17,575,078 | 17,365,016 | 8,171,088 | 9,754,173 |
| 減：附加稅 | (220,816) | (250,153) | (255,384) | (103,278) | (121,286) |
| 銷售及服務成本： | | | | | |
| 核燃料成本 | (2,098,557) | (2,785,059) | (2,657,564) | (1,235,741) | (1,350,067) |
| 物業、廠房及設備折舊 | (2,234,346) | (2,412,676) | (2,240,128) | (1,004,330) | (1,189,272) |
| 乏燃料處置基金 | (796,877) | (786,961) | (731,817) | (357,715) | (394,963) |
| 員工成本 | (1,260,004) | (1,311,150) | (1,454,639) | (733,543) | (931,243) |
| 運營維護費 | (1,049,560) | (1,117,620) | (1,203,639) | (522,514) | (381,789) |
| 其他 | (547,278) | (741,043) | (673,360) | (137,525) | (248,872) |
| 銷售及服務成本總額 | (7,986,622) | (9,154,509) | (8,961,147) | (3,991,368) | (4,496,206) |
| 毛利 | 7,673,567 | 8,170,416 | 8,148,485 | 4,076,442 | 5,136,681 |
| 財務費用 | (2,114,183) | (3,117,505) | (2,803,588) | (1,414,421) | (1,515,168) |
| 稅前利潤 | 6,332,394 | 5,867,806 | 6,069,732 | 3,679,166 | 3,626,086 |
| 稅項 | (936,009) | (890,453) | (998,335) | (531,691) | (536,512) |
| 年度／期間利潤 | 5,396,385 | 4,977,353 | 5,071,397 | 3,147,475 | 3,089,574 |
| 以下項目應佔年度／期間利潤： | | | | | |
| 本公司擁有人 | 4,727,489 | 4,144,645 | 4,194,547 | 2,652,512 | 2,571,559 |
| 非控股權益 | 668,896 | 832,708 | 876,850 | 494,963 | 518,015 |
| | 5,396,385 | 4,977,353 | 5,071,397 | 3,147,475 | 3,089,574 |

下表載列截至所示日期摘選自我們綜合財務狀況表的若干項目：

| | 截至12月31日 | | | 截至6月30日 |
|--------------------|---------------------|---------------------|--------------------|-------------------|
| | 2011年 | 2012年 | 2013年 | 2014年 |
| | 人民幣千元 | | | |
| 非流動資產總額 | 87,420,952 | 95,167,248 | 105,914,380 | 109,668,635 |
| 流動資產總額 | 26,286,598 | 27,095,962 | 21,760,791 | 22,254,838 |
| 流動負債總額 | 40,545,794 | 39,887,271 | 26,462,447 | 17,048,261 |
| 非流動負債總額 | 49,618,982 | 58,226,282 | 69,520,891 | 76,163,453 |
| 流動(負債)／資產淨額 | (14,259,196) | (12,791,309) | (4,701,656) | 5,206,577 |
| 權益總額 | 23,542,774 | 24,149,657 | 31,691,833 | 38,711,759 |

概 要

下表載列於所示期間摘選自我們綜合現金流量表的若干項目：

| | 截至12月31日止年度 | | | 截至6月30日止六個月 | |
|------------------------|-------------------|------------------|------------------|------------------|------------------|
| | 2011年 | 2012年 | 2013年 | 2013年 | 2014年 |
| | 人民幣千元 | | | | |
| 經營活動所得現金淨額 | 10,218,488 | 8,660,384 | 9,493,459 | 3,391,996 | 3,620,017 |
| 投資活動所得(所用)現金淨額 . . . | (11,818,133) | (14,979,326) | (4,481,686) | 2,606,473 | (5,391,653) |
| 融資活動所得(所用)現金淨額 . . . | 5,692,077 | 1,300,552 | (3,936,981) | (7,778,163) | 2,991,816 |
| 年初現金及現金等價物 | 6,194,951 | 10,452,704 | 5,434,243 | 5,434,243 | 6,640,318 |
| 年/期末現金及現金等價物 | <u>10,452,704</u> | <u>5,434,243</u> | <u>6,640,318</u> | <u>3,707,925</u> | <u>7,828,048</u> |

下表載列截至所示日期及期間我們的若干主要財務比率：

| | 於或截至12月31日止年度 | | | 於或截至6月30日 止六個月 |
|------------------------------------|---------------|--------|--------|-------------------|
| | 2011年 | 2012年 | 2013年 | 2014年 |
| 流動比率 ⁽¹⁾ | 0.65 | 0.68 | 0.82 | 1.31 |
| 資本負債比率(%) ⁽²⁾ | 247.92 | 326.80 | 250.38 | 208.82 |
| 負債權益比率(%) ⁽³⁾ | 195.54 | 294.83 | 220.74 | 187.60 |
| 利息覆蓋率 ⁽⁴⁾ | 2.74 | 2.04 | 1.69 | 2.11 |
| 權益回報率(%) ⁽⁵⁾ | 26.78 | 20.87 | 18.16 | 17.55* |
| 總資產回報率(%) ⁽⁶⁾ | 5.22 | 4.22 | 4.06 | 4.76* |

* 六個月數據乘以2，以便與年度數據比較，其不一定反映全年比率。

- (1) 流動資產除以流動負債。
- (2) 債務總額(即銀行及其他借款總額)除以權益總額再乘以100%。
- (3) 債務淨額(即銀行及其他借款總額減去現金及現金等價物及其他超過三個月的存款)除以權益總額再乘以100%。
- (4) 除利息及稅項前的利潤除以利息支出。
- (5) 利潤除以平均權益(即期初、期末權益結餘的算術平均值)再乘以100%。
- (6) 利潤除以平均資產(即期初、期末總資產結餘的算術平均值)再乘以100%。

稅收優惠及政府獎勵

我們的業務受益於以企業所得稅優惠稅率和增值稅退稅為主的各類稅收優惠。我們亦不時獲得與我們的技術改進及研發相關的政府補助。

備考財務資料

下表載列我們截至2014年6月30日未經審計備考合併財務狀況表(猶如(i)擬進行收購事項以及(ii)全球發售已在2014年6月30日完成)。

概 要

按最高發售價作出的假設

截至2014年6月30日

| | 本集團 ⁽¹⁾ | 台山核電 ⁽²⁾ | 台山投 ⁽³⁾ | 全球發售 | 對銷 | 備考經擴大 |
|-----------------|--------------------|---------------------|--------------------|---------------------|-----------------------------|-------------------|
| | | | | 估計所得 | | |
| | 人民幣千元 | 人民幣千元 | 人民幣千元 | 款項淨額 ⁽⁴⁾ | 人民幣千元 | 人民幣千元 |
| 非流動資產..... | 109,668,635 | 60,639,207 | 10,559,784 | — | (13,022,172) ⁽⁵⁾ | 167,845,454 |
| 流動資產..... | 22,254,838 | 1,328,133 | 575 | 18,961,958 | (9,704,561) ⁽⁵⁾ | 32,840,943 |
| 流動負債..... | 17,048,261 | 4,138,222 | 9,809 | — | (4,365) ⁽⁵⁾ | 21,191,927 |
| 非流動負債..... | 76,163,453 | 36,856,016 | — | — | (99,803) | 112,919,666 |
| 淨資產..... | 38,711,759 | 20,973,102 | 10,550,550 | 18,961,958 | (22,622,565) | 66,574,804 |

- (1) 結餘摘自本招股說明書附錄一A所載截至2014年6月30日的本集團經審計綜合財務資料。
- (2) 結餘摘自本招股說明書附錄一B所載截至2014年6月30日的台山核電經審計財務資料。
- (3) 結餘摘自本招股說明書附錄一C所載截至2014年6月30日的台山投經審計財務資料。
- (4) 全球發售後估計所得款項淨額乃根據8,825,000,000股H股股份按發售價每股2.78港元（即全球發售中每股發售股份的規定發售價範圍的上限）計算。
- (5) 由於本集團及台山核電以及台山投於收購前後均受中廣核的最終控制，且該控制權並非暫時性，因此擬進行收購台山核電及台山投被視為涉及同一控制實體的業務合併。因此，該項收購將採用合併會計法入賬。此外，該項調整包括確認現金收購總對價人民幣9,700.2百萬元，而該對價令擁有人於經擴大集團的權益減少。

按最低發售價作出的假設

截至2014年6月30日

| | 本集團 ⁽¹⁾ | 台山核電 ⁽²⁾ | 台山投 ⁽³⁾ | 全球發售 | 對銷 | 備考經擴大 |
|-----------------|--------------------|---------------------|--------------------|---------------------|-----------------------------|-------------------|
| | | | | 估計所得 | | |
| | 人民幣千元 | 人民幣千元 | 人民幣千元 | 款項淨額 ⁽⁴⁾ | 人民幣千元 | 人民幣千元 |
| 非流動資產..... | 109,668,635 | 60,639,207 | 10,559,784 | — | (13,022,172) ⁽⁵⁾ | 167,845,454 |
| 流動資產..... | 22,254,838 | 1,328,133 | 575 | 16,565,690 | (9,704,561) ⁽⁵⁾ | 30,444,675 |
| 流動負債..... | 17,048,261 | 4,138,222 | 9,809 | — | (4,365) ⁽⁵⁾ | 21,191,927 |
| 非流動負債..... | 76,163,453 | 36,856,016 | — | — | (99,803) | 112,919,666 |
| 淨資產..... | 38,711,759 | 20,973,102 | 10,550,550 | 16,565,690 | (22,622,565) | 64,178,536 |

- (1) 結餘摘自本招股說明書附錄一A所載截至2014年6月30日的本集團經審計綜合財務資料。
- (2) 結餘摘自本招股說明書附錄一B所載截至2014年6月30日的台山核電經審計財務資料。
- (3) 結餘摘自本招股說明書附錄一C所載截至2014年6月30日的台山投經審計財務資料。
- (4) 全球發售後估計所得款項淨額乃根據8,825,000,000股H股股份按發售價每股2.43港元（即全球發售中每股發售股份的規定發售價範圍的下限）計算。
- (5) 由於本集團及台山核電以及台山投於收購前後均受中廣核的最終控制，且該控制權並非暫時性，因此擬進行收購台山核電及台山投被視為涉及同一控制實體的業務合併。因此，該項收購將採用合併會計法入賬。該項調整指確認現金收購總對價人民幣9,700.2百萬元，而該對價令擁有人於經擴大集團的權益減少。

概 要

截至2014年12月31日止年度的利潤預測

| | |
|--|-----------------------------------|
| 本公司權益持有人應佔預測綜合淨利潤 ⁽¹⁾ | 不少於人民幣5,468.1百萬元 (約6,906.8百萬元) |
| 未經審計備考預測每股盈利 ⁽²⁾ | 人民幣0.13元 (約0.17港元) |
| 未經審計備考預測每股盈利 ⁽³⁾ | 人民幣0.12元 (約0.16港元) |

(1) 本公司權益持有人於截至2014年12月31日止年度應佔的綜合利潤預測摘錄自本招股說明書「財務資料－截至2014年12月31日止年度的利潤預測」一節。編製上述利潤預測所用的基準及假設見本招股說明書附錄三。

(2) 截至2014年12月31日止年度的未經審計備考預測每股盈利根據權益持有人於截至2014年12月31日止年度應佔預測綜合淨利潤計算，假設加權平均數約41,562百萬股股份於整年內已發行，並未計入行使超額配股權可能配發及發行的任何H股。

(3) 截至2014年12月31日止年度的未經審計備考預測每股盈利根據權益持有人於截至2014年12月31日止年度應佔上述預測綜合淨利潤計算，假設緊隨全球發售完成後約有44,125百萬股股份已發行及發行在外，並未計入行使超額配股權可能配發及發行的任何H股。

股息政策及特殊分派

截至2011年、2012年及2013年12月31日止年度，我們的附屬公司向其股東分派的股息總金額分別為人民幣2,768.5百萬元、人民幣9,845.6百萬元及人民幣1,652.9百萬元。我們預期未來將我們年度可分配淨利潤的不少於33%宣派為現金股息。日後分派或派付任何股息的決定及股息金額將視乎（其中包括）我們的經營業績、現金流量及財務狀況、運營及資本開支需求、根據中國公認會計原則或國際財務報告準則（以較低者為準）確定的可供分派利潤、我們的章程、中國公司法及任何其他適用的中國法律及法規以及董事認為相關的其他因素而定。另外，根據2014年3月的重組，我們自2013年3月31日（不含當日）至2014年3月25日期間實現的利潤歸屬於中廣核。於截至2014年6月30日止六個月，我們向中廣核宣派及支付特殊分派人民幣4,174.5百萬元。於相同期間，我們已向非控股股東支付股息人民幣729.1百萬元。

我們於2014年9月17日通過股東決議案，批准以相等於我們自2014年3月25日（即我們的註冊成立日期）至截至上市日期期間產生的保留盈利金額，向現有股東（包括中廣核、中核集團及恒健投資）派付特別股息（「特別股息」）。特別股息的實際金額將由中國的一家獨立會計師事務所通過將於上市後進行的專項複核而釐定。我們將於有關專項複核完成後支付特別股息，隨後我們將根據香港聯交所的適用規定就特別股息的實際金額刊發公告。特別股息將從我們的日常經營所得現金中派付，而本公司將不會支付特別股息，直至董事信納本公司有足夠的現金或現金替代物，且支付特別股息不會對我們的財務及現金狀況產生不利影響。尤其是，我們不會將全球發售所得款項用於支付特別股息。

更多詳情，請參閱「財務資料－股息政策」及「財務資料－特殊分派」。

所得款項用途

假設發售價為每股H股2.61港元（即規定發售價範圍的中間價）且超額配股權未獲行使，則扣除承銷佣金及其他估計開支（不包括我們可能應付的任何酌情獎勵費用）後，我們估計我們將自全球發售收到所得款項淨額約22,455.6百萬元。

概 要

我們擬按以下方式將全球發售所得款項淨額用於以下用途：

| 所得款項淨額擬定用途 | 估估計所得款項 總淨額的百分比(%) | 金額 (百萬港元) |
|---------------------------------|-----------------------|--------------|
| 收購台山核電41%的股權 | 54.6% | 12,252.4 |
| 在建核電站的資本開支相關付款 | 27.5% | 6,175.3 |
| 支持研發活動 | 5.0% | 1,122.8 |
| 償還債務及補充我們的營運資金 | 7.5% | 1,684.2 |
| 開拓海外市場及提升我們在全球範圍內的競爭力 | 5.4% | 1,221.0 |

如最終確定的發售價高於或低於中間價，則對所得款項淨額的上述分配將進行調整。有關我們未來計劃及所得款項用途的詳情，請參閱「未來計劃及所得款項用途」一節。

上市費用

為籌備上市，我們已產生法律、會計及其他專業費用。根據相關會計準則，全球發售直接應佔的上市相關費用於上市後從權益中扣除。我們預期全球發售完成時會產生約人民幣457.3百萬元上市費用（基於我們的全球發售指示價格範圍的中間價，並假設超額配股權未獲行使以及不包括我們可能應付的任何酌情獎勵費用），其中估計約人民幣414.4百萬元金額將從權益中扣除。餘下人民幣42.9百萬元已／將計入我們截至2014年12月31日止年度的綜合損益及全面收益表。

全球發售統計數據

下列表格中的所有統計數據均基於以下假設：(i)全球發售已完成，且於全球發售中發行及出售8,825,000,000股H股；(ii)超額配股權未獲行使；及(iii)於全球發售完成後有44,125,000,000股已發行及發行在外股份。

| | 基於2.43港元的 發售價 | 基於2.78港元的 發售價 |
|--|------------------|------------------|
| 股份市值 ⁽¹⁾ | 107,224百萬港元 | 122,668百萬港元 |
| 未經審計備考經調整每股有形資產淨值 ⁽²⁾ | 1.31港元 | 1.38港元 |

(1) 市值是基於預期根據全球發售發行的8,825,000,000股H股並假設於全球發售後（超額配股權獲行使前）有44,125,000,000股已發行及發行在外股份計算。

(2) 未經審計備考經調整每股有形資產淨值是經作出本招股說明書附錄二A中提及的調整後並基於全球發售後（超額配股權獲行使前）有44,125,000,000股已發行股份計算。

近期發展

截至最後可行日期，我們運營管理11台核電機組（包括我們持有控股權的七台核電機組，以及寧德核電及紅沿河核電各擁有的兩台核電機組），總裝機容量為11,624兆瓦。截至最後可行

概 要

日期，我們管理共九台核電機組（兩台位於紅沿河核電站，兩台位於寧德核電站，五台位於陽江核電站）的建設工程，總裝機容量為9,846兆瓦。我們正在就紅沿河5號及6號機組（紅沿河核電站二期，建設完成時總裝機容量為2,238兆瓦）的建設履行政府審批程序。實際批准時間將根據各種不確定因素而定。我們將於上市後在公告、中期或年報內更新該等機組的發展狀態。

根據我們截至2014年9月30日止九個月未經審計的管理賬目，我們控股核電站的淨發電量、電力銷售收入及毛利繼續錄得增長。

董事確認，自2014年6月30日起直至本招股說明書刊發日期，我們的業務運營、經營業績及財務狀況或貿易狀況並無發生重大不利變動。

風險因素

我們及發售股份投資者面臨與我們業務及行業有關的風險，且投資者還面臨與全球發售及發售股份有關的風險。該等風險可分為：(i)與我們的業務及行業有關的風險；(ii)與在中國經營業務有關的風險；及(iii)與本次全球發售有關的風險。有關該等及其他風險因素的說明，請參閱「風險因素」。

我們認為以下各項為我們面臨的一些主要風險：

- 我們面臨與我們核能發電業務相關的重大潛在風險及責任；
- 開發、收購或投資新核電項目需投入大量資金。如果我們無法以合理商業條款取得，或根本無法取得所需資金，則我們的業務可能受到重大不利影響，甚至無法按計劃進行業務擴張；
- 我們擁有大量債務且過往曾產生流動負債淨額，未來還可能繼續產生大量新增債務及流動負債淨額，這可能會對我們的財務狀況及未來擴張計劃產生不利影響；
- 我們必須遵守大量法律及法規，並面臨重大合規風險；
- 任何國家或地區的核設施發生事故，無論這些事故的原因為何，均可能導致主管當局實施極度嚴格的核電站運行規定，或拒絕批准新電站建設或投入運行或延長現有電站運行壽命的建議；
- 我們絕大部分收益來自電力銷售且我們的客戶數量有限。我們的發電量調度可能因電網擁堵或其他電網限制因素而受到制約；
- 客戶電力需求的波動或下降可能影響我們的經營業績；
- 如果我們的上網電價降低或者對我們具有優先性的政策有所削減，則我們的收入及盈利能力或會受到重大不利影響；及
- 我們的在建核電核電項目可能無法按時或在預算內完成建設。

由於在確定特定風險是否重大時，不同投資者可能有不同的解讀和標準，謹請投資者仔細閱讀本招股說明書「風險因素」一節。

釋 義

在本招股說明書內，除非文義另有所指，否則以下詞匯應具有下列涵義。

| | | |
|----------|---|--|
| 「聯屬人士」 | 指 | 任何直接或間接控制指定人士，或直接或間接受其控制，或直接或間接受其共同控制的其他人士 |
| 「申請表格」 | 指 | 白色 申請表格、 黃色 申請表格及 綠色 申請表格或按文義所指與香港公開發售的申請有關的其中任何一種表格 |
| 「認購申請登記」 | 指 | 香港公開發售的認購申請登記 |
| 「阿海珐公司」 | 指 | 阿海珐核能，一家於2001年9月3日根據法國法律成立並存續的股份有限公司，註冊辦事處地址為1 Place Jean Millier Tour AREVA, 92400 Courbevoie, France，公司註冊編號為712 054 923 R.C.S. NANTERRE，持有中法瑞克49%股權，為本公司於附屬公司層面的關連人士 |
| 「章程」 | 指 | 本公司於2014年4月15日通過並應於上市日期生效的組織章程細則（經不時修訂） |
| 「聯繫人」 | 指 | 具有上市規則所賦予的涵義 |
| 「聯營公司」 | 指 | 本集團擁有重大影響力的實體。重大影響力是指有能力參與財務及運營政策的制定，但對政策的制定無控制權或聯合控制權 |
| 「審計委員會」 | 指 | 董事會審計委員會 |
| 「中法瑞克」 | 指 | 北京中法瑞克核儀器有限公司，一家於2010年12月9日在中國成立的有限公司。中法瑞克分別由中科華研究院及阿海珐公司擁有51%及49%股權，為採用權益會計法列賬為合營公司的公司 |
| 「董事會」 | 指 | 本公司董事會 |
| 「BP」 | 指 | BP PLC，一家英國的跨國石油和天然氣公司 |
| 「營業日」 | 指 | 香港銀行通常開門營業的日子，惟星期六、星期日或香港公眾假期除外 |

釋 義

| | | |
|----------------------|---|---|
| 「複合年增長率」 | 指 | 複合年增長率 |
| 「中央結算系統」 | 指 | 香港結算設立及管理的中央結算及交收系統 |
| 「中央結算系統 經紀參與者」 | 指 | 獲准以經紀參與者身份參與中央結算系統的人士 |
| 「中央結算系統 結算參與者」 | 指 | 獲准以直接結算參與者或一般結算參與者身份參與中央結算系統的人士 |
| 「中央結算系統 託管商參與者」 | 指 | 獲准以託管商參與者身份參與中央結算系統的人士 |
| 「中央結算系統 投資者戶口持有人」 | 指 | 獲准以投資者戶口持有人身份參與中央結算系統的人士，可以為個別人士或聯名人士或公司 |
| 「中央結算系統參與者」 | 指 | 中央結算系統結算參與者或中央結算系統託管商參與者或中央結算系統投資者戶口持有人 |
| 「中企華」 | 指 | 北京中企華資產評估有限責任公司，為獨立第三方資產評估師 |
| 「工程公司」 | 指 | 中廣核工程有限公司，一家於1997年11月11日在中國成立的有限公司，是中廣核的全資附屬公司，因而為本公司的關連人士 |
| 「財務公司」 | 指 | 中廣核財務有限責任公司，一家於1997年7月22日在中國成立的有限公司。財務公司由中廣核擁有66.66%股權、工程公司擁有30%股權及中廣核服務集團有限公司（中廣核的全資附屬公司）擁有3.34%股權，因而為本公司的關連人士 |
| 「中廣核一期基金」 | 指 | 中廣核一期產業投資基金有限公司，一家於2010年6月30日在中國成立的有限公司並為本公司的聯屬人士，分別由本公司及獨立第三方中國長江三峽集團公司、中銀投資資產管理有限公司、國開精誠（北京）投資基金有限公司、國開金融有限責任公司及國開思遠（北京）投資基金有限公司擁有約31.43%、約28.57%、約20%、約7.39%、約7.14%及約5.47%股權 |

釋 義

| | | |
|-----------|---|--|
| 「中廣核集團」 | 指 | 中廣核及其附屬公司（除非另有說明，不包括本公司）的統稱（就關連交易而言，中廣核集團包括中廣核及其聯繫人） |
| 「檢測公司」 | 指 | 中廣核檢測技術有限公司，一家於2007年10月23日在中國成立的有限公司，為本公司的附屬公司。檢測公司分別由蘇州院及德克納唐木股份有限公司（本公司附屬公司層面的關連人士）擁有75%及25%股權 |
| 「中廣核核投」 | 指 | 中廣核核電投資有限公司，一家於2011年10月11日在中國成立的有限公司，為本公司的附屬公司。中廣核核投分別由本公司及中廣核一期基金擁有77.78%及22.22%股權 |
| 「中廣核運營公司」 | 指 | 中廣核核電運營有限公司，一家於2012年8月3日在中國成立的有限公司，並為本公司的全資附屬公司 |
| 「仿真公司」 | 指 | 中廣核（北京）仿真技術有限公司，一家於2008年5月9日在中國成立的有限公司，為本公司的附屬公司。仿真公司分別由中科華研究院和Western Service Corporation-China LLC.（本公司附屬公司層面的關連人士）擁有75%及25%股權 |
| 「鈾業公司」 | 指 | 中廣核鈾業發展有限公司，一家於2006年8月15日在中國成立的有限公司，是中廣核的全資附屬公司，因而為本公司的關連人士 |
| 「中廣核」 | 指 | 中國廣核集團有限公司，前稱為中國廣東核電集團有限公司，一家於1994年9月29日在中國成立的國有公司，為本公司的控股股東及發起人，因而為本公司的關連人士，其90%及10%的股權分別由國資委及恒健投資持有 |
| 「中國」 | 指 | 中華人民共和國，就本招股說明書而言，不包括香港、澳門特別行政區及台灣 |
| 「仲裁委員會」 | 指 | 中國國際經濟貿易仲裁委員會 |

釋 義

| | | |
|-------------------|---|--|
| 「CNEA」 | 指 | 中國核能行業協會，一家經國務院同意、民政部批准成立的全國性非營利社會團體，於2007年4月18日正式成立 |
| 「CNEA報告」 | 指 | 我們委託製作並由CNEA就全球發售獨立編製的行業報告 |
| 「中核集團」 | 指 | 中國核工業集團公司，一家於1999年6月29日在中國成立的國有公司，並為本公司的股東及發起人 |
| 「中科華研究院」 | 指 | 中科華核電技術研究院有限公司，一家於2006年11月8日在中國成立的有限公司，並為本公司的全資附屬公司 |
| 「本公司」或「我們」 | 指 | 中國廣核電力股份有限公司，一家於2014年3月25日在中國成立的股份有限公司，除文義另有所指外，(i)包括其所有附屬公司及(ii)就本公司成為其現有附屬公司的控股公司之前的期間而言，包括由其及其現有附屬公司或（視乎情況而定）其前身運營的業務 |
| 「公司法」或 「中國公司法」 | 指 | 第十屆全國人民代表大會常務委員會於2005年10月27日修訂及通過並自2006年1月1日起實施的《中華人民共和國公司法》（經不時修訂、補充及以其他方式修改） |
| 「關連人士」 | 指 | 具有上市規則所賦予的涵義 |
| 「控股股東」 | 指 | 具有上市規則所賦予的涵義，在本招股說明書內指中廣核 |
| 「中國證監會」 | 指 | 中國證券監督管理委員會 |
| 「大亞灣基地」 | 指 | 我們位於廣東省大亞灣地區的核電基地，即我們六台核電機組（包括大亞灣1號和2號機組、嶺澳1號和2號機組及嶺東1號和2號機組）運營及我們若干相關運營管理、支持及監督職能部門所在地 |
| 「環保公司」 | 指 | 廣東大亞灣核電環保有限公司，一家於2002年1月7日在中國成立的有限公司，並為本公司的全資附屬公司 |

釋 義

| | | |
|------------|---|--|
| 「大亞灣研究院」 | 指 | 中國大亞灣核電技術研究院有限公司，一家於1988年5月9日在中國成立的有限公司，並為本公司的全資附屬公司 |
| 「大亞灣核電站」 | 指 | 由廣東核電合營有限公司控制的位於大亞灣基地的2台核電機組 |
| 「董事」 | 指 | 本公司董事 |
| 「大亞灣運營公司」 | 指 | 大亞灣核電運營管理有限責任公司，一家於2003年3月12日在中國成立的有限公司，為本公司的附屬公司。大亞灣運營公司分別由廣核投及中電核電運營管理（中國）有限公司（本公司附屬公司層面的關連人士）擁有87.5%及12.5%股權 |
| 「內資股」 | 指 | 我們股本中每股面值人民幣1.00元的普通股，以人民幣認購及繳足 |
| 「EDF」 | 指 | 法國電力公司，一家於1946年4月9日根據法國法律成立並存續的股份有限公司，註冊辦事處地址為22-30 avenue de Wagram, 75382 Paris Cedex 08, France，巴黎貿易及公司註冊編號為552 081 317，於擬進行收購事項完成後，將成為本公司的附屬公司層面的關連人士 |
| 「法國電力國際公司」 | 指 | 法國電力國際公司，一家於2001年10月22日根據法國法律成立並存續的簡單股份公司，註冊辦事處地址為20 Place De La Defense Tour Edf-92050 Paris La Defense, France，巴黎貿易及公司註冊編號為380 415 125，於擬進行收購事項完成後，將成為本公司附屬公司層面的關連人士 |
| 「企業所得稅法」 | 指 | 全國人民代表大會於2007年3月16日通過並自2008年1月1日起實施的《中華人民共和國企業所得稅法》 |
| 「防城港核電」 | 指 | 廣西防城港核電有限公司，一家於2008年9月3日在中國成立的有限公司，分別由中廣核及廣西投資集團有限公司擁有61%及39%股權，為本公司的關連人士 |
| 「國內生產總值」 | 指 | 國內生產總值（對國內生產總值增長率的所有提述均指國內生產總值的實際而非名義增長率） |

釋 義

| | | |
|-----------------|---|--|
| 「全球發售」 | 指 | 香港公開發售及國際發售 |
| 「廣核投」 | 指 | 廣東核電投資有限公司，一家於1983年8月18日在中國成立的有限公司，並為本公司的全資附屬公司 |
| 「廣東核電合營有限公司」 | 指 | 廣東核電合營有限公司，一家於1985年1月26日在中國成立的有限公司，為本公司的附屬公司。廣東核電合營有限公司分別由廣核投及港核投擁有75%及25%股權 |
| 「綠色申請表格」 | 指 | 將由 白表eIPO 服務供應商香港中央證券登記有限公司填寫的申請表格 |
| 「集團」、「本集團」或「我們」 | 指 | 本公司及其附屬公司（或如文義所指為本公司成為其現有附屬公司的控股公司之前的期間，則指該等附屬公司，猶如該等公司當時為本公司的附屬公司） |
| 「廣東電網」 | 指 | 由廣東電網有限責任公司控制的電網系統 |
| 「H股」 | 指 | 本公司普通股中每股面值人民幣1.00元的境外上市外資股，將以港元認購及買賣並將於聯交所上市 |
| 「H股證券登記處」 | 指 | 香港中央證券登記有限公司 |
| 「恒健投資」 | 指 | 廣東恒健投資控股有限公司，一家於2006年3月16日在中國成立並由廣東省政府擁有的公司，並為本公司的股東及發起人 |
| 「香港會計準則」 | 指 | 香港會計準則及詮釋 |
| 「香港國際仲裁中心」 | 指 | 香港國際仲裁中心 |
| 「港核投」 | 指 | 香港核電投資有限公司，一家於1983年在香港註冊成立的有限公司，持有本公司附屬公司廣東核電合營有限公司25%的股權，因而為本公司附屬公司層面的關連人士 |
| 「香港結算」 | 指 | 香港中央結算有限公司 |
| 「香港結算代理人」 | 指 | 香港結算（代理人）有限公司，並為香港結算的全資附屬公司 |
| 「香港」 | 指 | 中國香港特別行政區 |

釋 義

| | | |
|-------------------|---|--|
| 「香港公司條例」 | 指 | 香港法例第622章《公司條例》(於2014年3月3日生效並經不時修訂、補充或以其他方式修改) |
| 「香港公司(清盤及雜項條文)條例」 | 指 | 香港法例第32章《公司(清盤及雜項條文)條例》(經不時修訂、補充或以其他方式修改) |
| 「港元」 | 指 | 香港的法定貨幣港元 |
| 「香港發售股份」 | 指 | 本公司根據香港公開發售初步提呈發售以供認購的441,250,000股H股，根據本招股說明書「全球發售的架構」一節所述予以重新分配 |
| 「香港公開發售」 | 指 | 本公司根據本招股說明書及申請表格所述條款及條件按發售價提呈發售香港發售股份(可按「全球發售的架構」一節所述予以調整)以供香港公眾人士認購，以獲取現金 |
| 「香港承銷商」 | 指 | 「承銷－香港承銷商」一節所列香港公開發售的承銷商 |
| 「香港承銷協議」 | 指 | 由(其中包括)香港承銷商、聯席代表及本公司於2014年11月26日或前後就香港公開發售訂立的承銷協議，詳情載於「承銷－承銷安排及開支－香港公開發售－香港承銷協議」一節 |
| 「紅沿河核電」 | 指 | 遼寧紅沿河核電有限公司，一家於2006年8月28日在中國成立的有限公司，為本公司的聯營公司。紅沿河核電分別由中廣核核投、中電投核電有限公司(獨立第三方)及大連市建設投資集團有限公司(獨立第三方)擁有45%、45%及10%股權 |
| 「紅沿河核電站」 | 指 | 紅沿河核電的四台核電機組 |
| 「國際原子能機構」 | 指 | 國際原子能機構，為一個致力於通過科學及技術合作促進全球以和平方式使用核能技術及核電的政府間組織 |
| 「國際財務報告準則」 | 指 | 國際財務報告準則 |

釋 義

| | | |
|-----------|---|--|
| 「獨立第三方」 | 指 | 據董事經作出一切合理查詢後所知，所悉及所信獨立於本公司或並非本公司關連人士的人士、公司及彼等各自的最終擁有人 |
| 「國際發售股份」 | 指 | 本公司根據國際發售初步提呈以供認購的8,383,750,000股H股（視乎超額配股權行使與否而定，並可按「全球發售的架構」一節所述予以調整） |
| 「國際發售」 | 指 | 國際承銷商以發售價向專業及機構投資者有條件配售國際發售股份以換取現金（詳情載於「全球發售的架構」一節） |
| 「國際承銷商」 | 指 | 預期將訂立國際承銷協議以承銷國際發售的一組國際承銷商 |
| 「國際承銷協議」 | 指 | 將由本公司、國際承銷商及聯席代表於定價日或前後就國際發售訂立的日期為2014年12月3日或前後的國際承銷協議，詳情載於「承銷－國際發售」一節 |
| 「聯席賬簿管理人」 | 指 | 中國國際金融香港證券有限公司、Merrill Lynch International、農銀國際融資有限公司、摩根士丹利亞洲有限公司（僅就香港公開發售而言）及Morgan Stanley & Co. International plc（僅就國際發售而言）、中信里昂證券有限公司、高盛（亞洲）有限責任公司、法國巴黎證券（亞洲）有限公司、工銀國際融資有限公司、中銀國際亞洲有限公司、香港上海滙豐銀行有限公司、國泰君安證券（香港）有限公司、招商證券（香港）有限公司、摩根大通證券（亞太）有限公司（僅就香港公開發售而言）及J.P. Morgan Securities plc（僅就國際發售而言）、瑞士信貸（香港）有限公司及建銀國際金融有限公司 |
| 「聯席全球協調人」 | 指 | 中國國際金融香港證券有限公司、Merrill Lynch International、農銀國際融資有限公司、摩根士丹利亞洲有限公司、中信里昂證券有限公司、高盛（亞洲）有限責任公司、法國巴黎證券（亞洲）有限公司及工銀國際融資有限公司 |

釋 義

| | | |
|-----------|---|---|
| 「聯席牽頭經辦人」 | 指 | 中國國際金融香港證券有限公司、美林遠東有限公司（僅就香港公開發售而言）、Merrill Lynch International（僅就國際發售而言）、農銀國際證券有限公司、摩根士丹利亞洲有限公司（僅就香港公開發售而言）及Morgan Stanley & Co. International plc（僅就國際發售而言）、中信里昂證券有限公司、高盛（亞洲）有限責任公司、法國巴黎證券（亞洲）有限公司、工銀國際證券有限公司、中銀國際亞洲有限公司、香港上海滙豐銀行有限公司、國泰君安證券（香港）有限公司、招商證券（香港）有限公司、摩根大通證券（亞太）有限公司（僅就香港公開發售而言）及J.P. Morgan Securities plc（僅就國際發售而言）、瑞士信貸（香港）有限公司及建銀國際金融有限公司 |
| 「聯席代表」 | 指 | 中國國際金融香港證券有限公司、Merrill Lynch International及農銀國際融資有限公司 |
| 「聯席保薦人」 | 指 | 中國國際金融香港證券有限公司、美林遠東有限公司及農銀國際融資有限公司 |
| 「合營合同」 | 指 | 廣核投及港核投於1985年1月18日訂立合資經營廣東核電合營有限公司的合同 |
| 「最後可行日期」 | 指 | 2014年11月19日，即本招股說明書付印前就確定本招股說明書所載若干資料而言的最後可行日期 |
| 「嶺澳核電」 | 指 | 嶺澳核電有限公司，一家於1995年10月4日在中國成立的有限公司，為本公司全資擁有的附屬公司。嶺澳核電分別由本公司及廣核投擁有70%及30%股權 |
| 「嶺澳核電站」 | 指 | 嶺澳核電於大亞灣基地的2台核電機組 |
| 「嶺東核電」 | 指 | 嶺東核電有限公司，一家於2004年9月15日在中國成立的有限公司，為本公司的附屬公司。嶺東核電分別由廣核投、中廣核核投及本公司擁有45%、30%及25%股權 |
| 「嶺東核電站」 | 指 | 嶺東核電於大亞灣基地的2台核電機組 |
| 「上市」 | 指 | H股於聯交所上市 |
| 「上市委員會」 | 指 | 聯交所上市委員會 |

釋 義

| | | |
|----------|---|--|
| 「上市日期」 | 指 | 股份首次於聯交所開始買賣的日期，預期將為2014年12月10日或前後 |
| 「上市規則」 | 指 | 香港聯合交易所有限公司證券上市規則（經不時修訂） |
| 「主板」 | 指 | 聯交所主板 |
| 「必備條款」 | 指 | 原國務院證券委員會及其他中國政府部門於1994年8月27日頒佈的《到境外上市公司章程必備條款》（經不時修訂、補充或以其他方式修改），以供載入於中國註冊成立並將於境外上市公司的組織章程細則 |
| 「工信部」 | 指 | 中華人民共和國工業和信息化部 |
| 「環保部」 | 指 | 中華人民共和國環境保護部 |
| 「財政部」 | 指 | 中華人民共和國財政部 |
| 「商務部」 | 指 | 中華人民共和國商務部 |
| 「國家發電公司」 | 指 | 中國五家國家發電集團，即中國華能集團公司、中國國電集團公司、中國大唐集團公司、中國華電集團公司及中國電力投資集團公司 |
| 「國家統計局」 | 指 | 中華人民共和國國家統計局 |
| 「國家發改委」 | 指 | 中華人民共和國國家發展和改革委員會 |
| 「國家能源局」 | 指 | 中華人民共和國國家能源局 |
| 「寧德核電」 | 指 | 福建寧德核電有限公司，一家於2006年3月23日在中國成立的有限公司，為本公司的合營公司。寧德核電分別由基金寧核、大唐國際發電股份有限公司（獨立第三方）及福建省能源集團有限責任公司（獨立第三方）擁有46%、44%及10%股權 |

釋 義

| | | |
|----------|---|---|
| 「寧德核電站」 | 指 | 寧德核電的四台核電機組，又稱為晴川核電站 |
| 「基金寧核」 | 指 | 中廣核寧核投資有限公司，一家於2011年10月11日在中國成立的有限公司，為本公司的附屬公司。基金寧核分別由本公司及中廣核一期基金擁有56.52%及43.48%股權 |
| 「國家核安全局」 | 指 | 中華人民共和國國家核安全局 |
| 「提名委員會」 | 指 | 本集團董事會提名委員會 |
| 「不競爭契據」 | 指 | 中廣核與本公司於2014年11月21日訂立的不競爭契據，詳情載於「與控股股東的關係」一節 |
| 「非居民企業」 | 指 | 如企業所得稅法所界定，指依照外國法律成立且實際管理機構不在中國境內，但在中國境內設立機構、場所的，或者在中國境內未設立機構場所，但有收入來源於中國境內所得的企業 |
| 「社保基金」 | 指 | 中華人民共和國全國社會保障基金理事會 |
| 「發售價」 | 指 | 認購發售股份時需支付的每股最終港元價格（不包括經紀佣金、聯交所交易費及證監會交易徵費） |
| 「發售股份」 | 指 | 香港發售股份及國際發售股份連同（如適用）超額配股權獲行使時發行的任何額外H股 |
| 「超額配股權」 | 指 | 預期將由本公司授予國際承銷商的購股權，聯席代表可根據國際承銷協議行使，據此，本公司可能被聯席代表要求以發售價發行合共1,323,750,000股額外H股（合共佔發售股份初始數目的15%），以補足國際發售中的超額分配部分（如有） |
| 「中國人民銀行」 | 指 | 中國人民銀行 |
| 「人民代表大會」 | 指 | 中國的立法機關，包括全國人民代表大會及所有地方人民代表大會（包括省級、市級及其他地區或地方人民代表大會），或如文義所指，其中任何一個 |

釋 義

| | | |
|------------|---|--|
| 「中國公認會計原則」 | 指 | 中國的公認會計原則 |
| 「定價協議」 | 指 | 聯席代表（代表承銷商）與本公司為釐定及記錄發售價而將於定價日訂立的協議 |
| 「定價日」 | 指 | 釐定全球發售之發售價的日期，預期將為2014年12月3日（星期三）或前後，但不會遲於2014年12月9日（星期二） |
| 「發起人」 | 指 | 本公司的發起人，即中廣核、中核集團及恒健投資 |
| 「擬進行收購事項」 | 指 | 根據台山股權轉讓協議擬收購台山核電12.5%及台山投60%股權，有關詳情載於「業務－我們的核電業務－擬進行收購事項」一節 |
| 「招股說明書」 | 指 | 就香港公開發售而刊發的本招股說明書 |
| 「合資格機構買家」 | 指 | 第144A條所界定的合資格機構買家 |
| 「S規例」 | 指 | 美國證券法下的S規例 |
| 「薪酬委員會」 | 指 | 本集團董事會薪酬委員會 |
| 「重組」 | 指 | 本集團為準備上市而進行的重組，有關詳情載於「歷史、重組及公司架構－重組」一節 |
| 「重組協議」 | 指 | 中廣核與本公司於2014年3月28日就重組訂立的協議 |
| 「受限制業務」 | 指 | 中廣核集團於中國或海外開展的（與本集團開展的業務相競爭或可能相競爭）任何業務或活動，目前為核電業務 |
| 「保留業務」 | 指 | 中廣核集團於尚未納入本集團的若干核電企業中擁有權益。請參閱「與控股股東的關係－業務區分及競爭」 |
| 「人民幣」 | 指 | 中國的法定貨幣 |
| 「第144A條」 | 指 | 美國證券法第144A條 |

釋 義

| | | |
|-------------------|---|---|
| 「國家外匯管理局」 | 指 | 中華人民共和國國家外匯管理局 |
| 「國資委」 | 指 | 中華人民共和國國務院國有資產監督管理委員會 |
| 「國家國防科技工業局」 | 指 | 中華人民共和國國家國防科技工業局 |
| 「國家稅務總局」 | 指 | 中華人民共和國國家稅務總局 |
| 「國家安全監管總局」 | 指 | 中華人民共和國國家安全生產監督管理總局 |
| 「證監會」 | 指 | 香港證券及期貨事務監察委員會 |
| 「證券及期貨條例」 | 指 | 香港法例第571章《證券及期貨條例》(經不時修訂) |
| 「原電監會」 | 指 | 原中華人民共和國國家電力監督管理委員會 |
| 「股份」 | 指 | 本公司股本中每股面值人民幣1.00元的普通股 |
| 「股東」 | 指 | 股份持有人 |
| 「特別規定」 | 指 | 國務院於1994年8月4日發佈的《國務院關於股份有限公司境外募集股份及上市的特別規定》(經不時修訂、補充或以其他方式修改) |
| 「穩定價格經辦人」 | 指 | 美林遠東有限公司或其聯屬人士或代其行事的任何人士 |
| 「國務院」 | 指 | 中華人民共和國國務院 |
| 「聯交所」或 「香港聯交所」 | 指 | 香港聯合交易所有限公司 |
| 「附屬公司」 | 指 | 具有上市規則所賦予的涵義 |
| 「主要股東」 | 指 | 具有上市規則所賦予的涵義 |
| 「監事」 | 指 | 本公司一名(或所有)監事 |
| 「監事會」 | 指 | 本公司監事會 |

釋 義

| | | |
|------------|---|--|
| 「蘇州院」 | 指 | 蘇州熱工研究院有限公司，前身於1978年5月13日在中國成立，並於2003年7月7日改制為有限責任公司，並為本公司的全資附屬公司 |
| 「台山股權轉讓協議」 | 指 | 中廣核（作為轉讓人）與本公司（作為受讓人）於2014年10月30日訂立的股權轉讓協議，內容有關收購台山核電12.5%的股權及台山投60%的股權，有關詳情載於「業務－我們的核電業務－擬進行收購事項」 |
| 「台山投」 | 指 | 台山核電產業投資有限公司，一家於2011年12月8日在中國成立的有限公司，分別由中廣核及廣東省粵電集團有限公司擁有60%及40%股權，並為本公司的關連人士 |
| 「台山核電」 | 指 | 台山核電合營有限公司，一家於2007年7月5日在中國成立的有限公司，分別由台山投、法國電力國際公司、中廣核及廣核投擁有47.5%、30%、12.5%及10%股權，並為本公司的關連人士 |
| 「台山核電站」 | 指 | 台山核電的兩台核電機組 |
| 「收購守則」 | 指 | 證監會頒佈的《公司收購、合併及股份購回守則》（經不時修訂、補充或以其他方式修改） |
| 「往績記錄期」 | 指 | 截至2011年、2012年及2013年12月31日止三個年度及截至2014年6月30日止六個月 |
| 「承銷商」 | 指 | 香港承銷商及國際承銷商 |
| 「承銷協議」 | 指 | 香港承銷協議及國際承銷協議 |
| 「美國」 | 指 | 美利堅合眾國、其領土、屬地及所有受其司法管轄權管轄的地區 |
| 「美國證券法」 | 指 | 1933年美國《證券法》（經修訂）及據此頒佈的規則及法規 |
| 「增值稅」 | 指 | 增值稅 |

釋 義

| | | |
|---------------|---|---|
| 「WANO」 | 指 | 世界核運營者協會，該組織是一個非盈利的民間組織，旨在通過同行評估、信息交流和良好實踐推廣等活動來改進核電站的安全運行管理水平 |
| 「白表eIPO」 | 指 | 透過 白表eIPO 指定網站 www.eipo.com.hk 遞交網上申請，以申請人自身名義申請發行香港發售股份 |
| 「白表eIPO服務供應商」 | 指 | 香港中央證券登記有限公司 |
| 「世界核協會」 | 指 | 世界核協會 |
| 「新蘇熱電」 | 指 | 南京新蘇熱電有限公司，一家於2001年9月11日在中國成立的有限公司，為本公司的附屬公司。新蘇熱電分別由蘇州院及南京江寧國有資產經營集團有限公司（獨立第三方）擁有90%及10%股權 |
| 「陽江核電」 | 指 | 陽江核電有限公司，一家於2005年2月23日在中國成立的有限公司，為本公司的附屬公司。陽江核電分別由本公司、廣核投、廣東省粵電集團有限公司（本公司附屬公司層面的關連人士）及中廣核一期基金擁有46%、30%、17%及7%股權 |
| 「陽江核電站」 | 指 | 由陽江核電控制的核電機組（包括1號至6號核電機組） |
| 「陽江基地」 | 指 | 陽江核電基地開發有限公司，一家於2007年7月12日在中國成立的有限公司，是中廣核的全資附屬公司，因而為本公司的關連人士 |
| 「%」 | 指 | 百分比 |

在本招股說明書內：

- 中國公民、公司、實體、部門、設施、證書、所有權等英文名稱，均為中文名稱的翻譯，僅供識別。倘中英文名稱有任何歧義，概以中文名稱為準；且
- 「我們」及「我們的」指本公司或本集團（視乎情況而定）。

技術詞匯

本技術詞匯載有對本招股說明書內所使用的與本集團及我們的業務有關的若干技術詞匯的說明，惟該等詞匯及其涵義未必與其行業標準涵義或用法相符。

| | | |
|---------------------|---|---|
| 「ACPR1000」 | 指 | 中廣核集團（包括我們）在CPR1000基礎上，根據福島事故經驗及反饋，採取31項關鍵技術改進措施形成的百萬千瓦級壓水堆核電技術，該技術具備三代核電主要安全技術特徵，滿足中國最新核安全監管要求 |
| 「權益淨發電量」 | 指 | 一座發電廠或一個發電項目的淨發電量乘以股權擁有人的所有權比率 |
| 「本底」 | 指 | 即環境本底值，在不受污染的情況下，環境組成各要素（如大氣、水體、岩石、土壤、植物、農作物、水生生物和人體組織等）所形成的較穩定的輻射水平 |
| 「標桿電價」或 「標桿上網電價」 | 指 | 為推進電價市場化改革，中國政府機關在經營期電價的基礎上，對新建發電項目實行按特別區域或省平均成本統一定價的電價政策 |
| 「BOP」 | 指 | 核電站除了核島和常規島以外的部分，主要為外圍廠房和系統 |
| 「能力因子」 | 指 | 給定時間內可用發電量與同一時間內額定發電量的比值，用百分比表示 |
| 「控股裝機容量」 | 指 | 包括在我們的合併財務報表內全面合併的項目公司的總裝機容量（視情況而定），按我們在合併財務報表內全面合併並視為控股附屬公司的項目公司的100%裝機容量計算。控股裝機容量不包括寧德核電或紅沿河核電的裝機容量 |
| 「控股淨發電量」 | 指 | 在一段特定期間內，包括在我們的財務報表內全面合併的項目公司的淨發電量（視情況而定）的總和 |

技術詞匯

| | | |
|-----------|---|---|
| 「常規島」 | 指 | 核電站的汽輪發電機組及其配套設施和所在廠房的統稱 |
| 「CPR1000」 | 指 | 中廣核集團（包括我們）在M310技術的基礎上，採用多項技術改進，實現「自主設計、自主製造、自主建設、自主運行」的中國改進型百萬千瓦級壓水堆核電技術 |
| 「調度」 | 指 | 發電系統的所有發電機組的發電計劃表，作為動詞時，指安排發電廠運行 |
| 「調度優先次序」 | 指 | 對一個發電容量生產商或來源相對另一可使用發電容量生產商或來源的排名或喜好 |
| 「EPR」 | 指 | 歐洲壓水反應堆(European Pressurized Reactor)，是法國和德國聯合開發的三代核電技術，該技術採用四環路壓水反應堆，通過增加安全系統冗餘度進一步提高安全性 |
| 「FCD」 | 指 | 核島首罐混凝土澆灌日，是核電站獲得建造許可證後建設階段的正式起點以及核電站建設的第一個里程碑節點，標誌着核電站的正式開工建設 |
| 「燃料組件」 | 指 | 由一組燃料元件及相關部件組成，裝載至反應堆堆芯並可自反應堆堆芯移除的單一組件 |
| 「福島事故」 | 指 | 2011年3月11日，在日本發生9.0級地震並引發海嘯襲擊福島第一核電站而導致的INES 7級嚴重核事故 |
| 「總裝機容量」 | 指 | 實際安裝的發電機組額定有功功率的總和，以千瓦、兆瓦或吉瓦計（視情況而定） |
| 「吉瓦」 | 指 | 能源（功率）單位。1吉瓦=1,000兆瓦 |
| 「吉瓦時」 | 指 | 能源（功）單位。1吉瓦時=1,000,000千瓦時。吉瓦時一般用作量度大型發電廠的年發電量 |

技術詞匯

| | | |
|------------|---|--|
| 「華龍一號」 | 指 | 由中廣核集團（包括本公司）與中核集團聯合開發的三代百萬千瓦級壓水堆核電技術。中文名稱「華龍一號」 |
| 「INES」 | 指 | 國際核事故分級表，是即時及持續向公眾公佈有關輻射源輻射事故安全性的工具 |
| 「千瓦」 | 指 | 能源（功率）單位。1千瓦=1,000瓦特 |
| 「千瓦時」 | 指 | 能源（功）單位。電力行業常用的能源標準單位。1千瓦時等於1千瓦的發電機1小時生產的能量 |
| 「負荷因子」 | 指 | 給定時期內機組的實際發電量與同一時期內額定發電量之比值，用百分比表示 |
| 「M310」 | 指 | 法國在CPY反應堆模型的基礎上經過改進形成的百萬千瓦級核電技術，該技術採用三環路壓水反應堆 |
| 「兆瓦」 | 指 | 能源（功率）單位。1兆瓦=1,000千瓦。發電廠裝機容量通常以兆瓦表示 |
| 「兆瓦時」 | 指 | 能源（功）單位。1兆瓦時= 1,000千瓦時 |
| 「天然鈾」 | 指 | 自然界中存在的鈾，其中U-235佔0.7%，U-238佔99.3% |
| 「淨發電量」 | 指 | 於一段特定期間內，發電廠售予相關地方電網公司的電力總額 |
| 「核裂變」或「裂變」 | 指 | 一個重核原子的原子核分裂為兩個或更多較輕原子核，並在分裂時釋放兩到三個次級中子和巨大熱能的過程 |
| 「核島」 | 指 | 核電站安全殼內的核反應堆及與反應堆有關的各個系統的統稱。核島的主要功能是利用核裂變能產生蒸汽 |
| 「上網電價」 | 指 | 發電公司與電網公司進行上網電力結算的價格，一般以每千瓦時人民幣計值 |

技術詞匯

| | | |
|----------|---|--|
| 「在運核電機組」 | 指 | 正式投入商業運營後至退役前的核電機組 |
| 「購售電協議」 | 指 | 發電公司與電網公司訂立的購電協議 |
| 「在建項目」 | 指 | 已取得國家核准和國家核安全局頒發的《核電廠建造許可證》，並已澆注核島首罐混凝土的核電項目 |
| 「PWR」 | 指 | 壓水反應堆 |
| 「乏燃料」 | 指 | 在反應堆內使用過的核燃料，燃耗深度已達到設計卸料燃耗，從堆中卸出且不再在該反應堆中使用的核燃料組件（即乏燃料組件）中的核燃料 |
| 「太瓦時」 | 指 | 能源（功）單位。1太瓦時=10億千瓦時 |
| 「利用小時數」 | 指 | 給定時間內的發電量除以裝機容量 |

前瞻性陳述

本招股說明書載有並非過往事實但有關我們的計劃、意向、信念、期望及未來預測的前瞻性陳述，尤其是載於「概要」、「風險因素」、「行業概覽」、「歷史、重組及公司架構」、「業務」、「監管環境」、「與控股股東的關係」、「關連交易」、「財務資料」及「未來計劃及所得款項用途」等節的內容。由於性質使然，該等前瞻性陳述受風險及不明朗因素所影響。

本招股說明書所載該等前瞻性陳述包括（但不限於）有關下列各項的陳述：

- 我們經營所在市場或行業的競爭及其對我們業務的潛在影響；
- 我們的運營及業務戰略；
- 國內及全球整體經濟狀況，包括與中國尤為相關的經濟狀況；
- 中國政府及其他相關政府機關有關本招股說明書所述行業的監管政策變動及相關變動對我們業務的潛在影響；
- 上網電價及核燃料價格的變動；
- 融資的可獲得情況或要求的變動；
- 我們擴展及管理業務的能力；
- 我們的財務狀況及表現；
- 我們實施發展策略、落實計劃、宗旨及實現目標的能力；
- 我們的擴充及資本開支計劃；
- 我們的股息政策；
- 我們所經營行業的未來發展、趨勢及狀況；
- 中國政治、經濟、法律及社會狀況的變動，特別是中國政府有關經濟增長、通脹及外匯等的政策；
- 中國政府為管理經濟增長而採取的宏觀經濟措施；
- 外幣兌換及對外匯款限制的變動；
- 匯率及利率的波動；
- 「業務」及「財務資料」等節有關裝機容量、運營、整體市場趨勢、風險管理及匯率的若干陳述；及
- 本招股說明書中其他並非過往事實的陳述。

前瞻性陳述

此外，有關我們未來財務狀況、戰略、預計成本以及管理層的未來經營計劃與目標的陳述均為前瞻性陳述。在若干情況下，我們使用「旨在」、「繼續」、「預料」、「建議」、「相信」、「尋求」、「擬」、「期望」、「估計」、「預計」、「目標」、「計劃」、「潛在」、「將」、「將會」、「或會」、「可能」、「應該」及「預期」等字眼及該等字眼的相反意義以及其他類似措詞表達前瞻性陳述。

該等前瞻性陳述反映我們目前對未來事件的看法，但並非日後表現的保證，且受到若干風險、不確定因素及假設所影響，包括本招股說明書所述的風險因素。一項或多項有關風險因素或不確定因素可能出現，或相關假設可能不準確，可能導致實際業績、表現或成效與前瞻性陳述明示或暗示的任何未來業績、表現或呈列存在重大差異。

該等前瞻性陳述乃根據現行計劃及估計作出，並僅以截至作出有關陳述當日為準。除非法律及上市規則有所規定，否則我們並無責任因新資料、未來事件或其他事宜而更新或修訂本招股說明書所載任何前瞻性陳述。前瞻性陳述涉及固有風險及不確定因素，並屬假設性質，且其中部分並非我們所能控制。閣下務請注意，多項重要因素可能導致實際結果有別於或大幅不同於任何前瞻性陳述所述的情況。

由於該等風險、不確定因素及假設，本招股說明書所討論的前瞻性事件及情況未必如我們預期般發生，甚至可能不會發生。因此，閣下不應過分依賴任何前瞻性資料。本警告聲明適用於本招股說明書所載的所有前瞻性陳述。

風險因素

閣下決定投資我們的H股前，務請細閱本招股說明書的全部資料，包括下述風險及不確定因素。本節所述任何風險或會對我們的業務、財務狀況或經營業績有重大不利影響。我們的H股交易價格或會因任何該等風險而下跌，閣下或會因此損失全部或部分投資。閣下務請注意，我們乃於中國註冊成立的公司，主要於中國經營業務，受有別於其他國家或司法權區的法律及監管環境所監管。有關中國及下述若干事宜的其他資料，請參閱本招股說明書「監管環境」、「附錄五一 主要法律及監管規定概要」及「附錄六一 章程概要」。

與我們的業務及行業有關的風險

我們面臨與我們核能發電業務相關的重大潛在風險及責任。

我們從事核能發電業務。與其他行業（包括其他非核能發電行業）不同，核電站核反應堆內包含大量的放射性物質，有可能在一定的情況下對人員、環境及社會造成放射性危害。另外，作為我們業務運營的重要組成部分，我們需要處理、儲存、運輸及處置放射性材料（例如中低放射性廢物及乏燃料）及其他危險物質（包括發電業務中使用的少量爆炸性或可燃性材料）。因此，我們的業務具有重大潛在風險。

我們也面臨與核能發電有關的其他重大潛在風險及責任，包括下述一種或多種因素可能導致的風險及責任：(i)各種設備、系統及設施的老化、缺陷、故障、不當安裝、控制或操作，(ii)人員出現錯誤、不當行為、員工罷工或出現爭議，(iii)外部攻擊，包括恐怖襲擊及其他第三方惡意行為，以及(iv)自然災害。以上因素單獨或疊加均可對我們的運營造成重大干擾或中斷，對我們發電業務產生重大不利影響或造成重大額外成本或費用。這些以及其他因素還可能導致核事故及造成其他嚴重後果，例如人員（包括我們的員工及相當大地理範圍內的公眾）的死亡或長期疾病以及環境的長期污染，從而迫使我們承受重大的賠償及損害、環境清污成本、法律訴訟及其他責任。

我們已針對核電站的前期階段、建設階段、運行階段及退役階段為保護公眾、環境及社會免受放射性危害採取了相關措施，以符合風險控制程序的高標準，確保核電站的正常運行，降低事故發生的概率。然而，我們無法確保這些措施在任何情況下均會有效。我們還與公共部門協力落實應對各種形式攻擊的安全措施。可是我們也不能保證以上風險及不確定性不會影響到我們核電站的安全可靠運行，或引發任何核事故，使人員、環境和社會受到侵害，導致我們核電站在一段相當長的時期中部分或完全關閉或承擔重大責任。以上任何風險均可能對我們的業務、財務狀況、經營業績及前景產生重大不利影響。

風險因素

開發、收購或投資新核電項目需投入大量資金。如果我們無法以合理商業條款取得，或根本無法取得所需資金，則我們的業務可能受到重大不利影響，甚至無法按計劃進行業務擴張。

我們的行業屬資本密集型。開發、收購或投資新的核電項目以及開發或擴張我們現有的核電站均需要大量資金。2011年、2012年、2013年及截至2014年6月30日止六個月，我們的資本支出（包括物業、廠房及設備投資、於聯營公司的權益、於合營公司的權益以及可供出售投資）分別達到人民幣17,217.1百萬元、人民幣13,522.1百萬元、人民幣12,428.6百萬元及人民幣4,083.5百萬元。2011年、2012年、2013年及截至2014年6月30日止六個月，我們投資活動所用現金淨額分別為人民幣11,818.1百萬元、人民幣14,979.3百萬元、人民幣4,481.7百萬元及人民幣5,391.7百萬元。我們預計截至2014年12月31日止六個月及截至2015年12月31日止年度將分別產生資本支出約人民幣7,462.4百萬元及人民幣28,450.4百萬元。與其他核能發電公司一樣，我們收回核電項目的投資通常需要較長時間。因此，我們業務運營所產生的現金可能不足以滿足我們全部的資金需求，因而我們在政府規定的限額內可能使用大量債務融資擴張業務。截至2011年、2012年及2013年12月31日、2014年6月30日以及2014年9月30日，我們的生息債務（包括銀行借款、應付票據、來自一家金融機構的借款、來自中廣核及一家同系附屬公司的貸款以及應付中廣核款項）餘額分別達到人民幣58,366.9百萬元、人民幣78,921.3百萬元、人民幣79,349.0百萬元、人民幣80,836.6百萬元及人民幣81,524.3百萬元。2011年、2012年及2013年以及截至2014年6月30日止六個月，我們的財務費用分別為人民幣2,114.2百萬元、人民幣3,117.5百萬元、人民幣2,803.6百萬元及人民幣1,515.2百萬元。除了利用全球發售所得款項以及經營活動產生的現金之外，我們預期將繼續借入大量額外資金以滿足我們的資本開支需求。

我們取得融資的能力及有關財務費用取決於多種因素，包括宏觀經濟和資本市場狀況、政府政策及法規（尤其是貨幣相關政策），以及我們業務的持續成功。不利的全球市場狀況可能使我們獲得融資的能力受到不利影響。儘管我們主要依靠國內資金來源，但如果全球資本市場流動性降低，可能對香港或中國市場產生不利影響，並限制我們獲得資金的能力。我們無法保證，我們的貸款銀行不會違反其合同責任或會按時足額向我們提供其承諾提供的信用額度。我們也無法保證我們未來的核電站或項目開發、收購或擴張現有核電站及項目能夠獲得，或者能夠以有利於我們的條款獲得任何國際或國內融資。如果無法以可接受的商業條款獲得債務融資，我們可能必須通過股份發售進行融資，從而攤薄現有股東的股權。無法獲得或無法以有利條款獲得融資，可能迫使我們推遲、削減或放棄我們的增長策略及／或增加我們的融資成本，而我們的業務、財務狀況及經營業績或會因此而受到重大不利影響。

風險因素

我們擁有大量債務且過往曾產生流動負債淨額，未來還可能繼續產生大量新增債務及流動負債淨額，這可能會對我們的財務狀況及未來擴張計劃產生不利影響。

我們在往績記錄期擁有並且預計將會在未來持續擁有大量債務。截至2014年6月30日及2014年9月30日，我們的生息債務（包括銀行借款、應付票據、來自一家金融機構的借款、來自中廣核及一家同系附屬公司的貸款以及應付中廣核款項）分別為人民幣80,836.6百萬元及人民幣81,524.3百萬元。截至2011年、2012年及2013年12月31日，我們分別錄得流動負債淨額人民幣14,259.2百萬元、人民幣12,791.3百萬元及人民幣4,701.7百萬元。雖然截至2014年6月30日我們產生流動資產淨額人民幣5,206.6百萬元，但我們可能在短期內再次產生流動負債淨額。

我們的大量債務及高流動負債淨額水平可能對我們的業務造成若干後果，包括：(i)限制我們的償債能力；(ii)導致我們更易受整體經濟及行業不利狀況的影響；(iii)導致我們不得不從經營活動產生的現金流量中調撥大量資金用於還債，從而減少我們用於營運資金、資本支出及其他一般公司用途的現金流量；(iv)限制我們規劃或應對業務及行業變化的靈活程度；(v)令我們的競爭力遜於債務較少的競爭對手；以及(vi)限制我們日後借貸資金的能力及／或增加我們的融資成本。

另外，由於我們依靠借款滿足我們相當大的一部分的資本支出需求，因此我們面對利率風險。截至2011年、2012年及2013年12月31日止年度以及截至2014年6月30日止六個月，我們資本化前的利息開支分別為人民幣3,083.1百萬元、人民幣4,402.4百萬元、人民幣5,257.7百萬元及人民幣2,436.2百萬元。我們貸款的利率可能受到包括市場因素及國家經濟政策變化等多種因素的影響。如果利率大幅增加，將導致我們的利息開支大幅增加，從而可能對我們的業務、財務狀況、經營業績及擴張計劃造成重大不利影響。

我們未來可能會繼續產生大量債務來為業務擴張提供資金。在未來產生債務時，我們可能須在我們的資產或應收款項上設立以債權人為受益人的抵押權益。如果我們產生額外債務，可能會加重我們因既有的大量債務及資本負債比率而面臨的風險。

此外，儘管我們的現有債務文件中並無任何限制性契諾，但如果我們未能遵守未來債務責任的限制（包括對我們未來投資的限制）及契諾，則可能會發生違反該等協議條款的情況。如果違反該等協議，債權人可終止其對我們的承諾、提前催收債務及宣布所有借款到期應付或終止協議。我們今後訂立的部分融資安排有可能會包括連帶提前催收債款或交叉違約條文。因此，我們違反任何該等協議均可能導致須提前償還不僅是所涉債務，而且亦須提前償還其他債務，或導致違反其他債務協議。如果發生任何該等情況，無法確保我們的資產及現金流量足以清償所涉的全部到期債務，或我們能獲得其他融資。即使我們能獲得其他融資，亦無法確保可按對我們有利或我們可接受的條款獲得融資。

風險因素

我們必須遵守大量法律及法規，並面臨重大合規風險。

我們的核能發電業務須遵守大量中國政府以及省級與地方政府部門的法律及法規。這些法律及法規監管我們業務的諸多方面，包括核電站的建設、電力業務許可、並網及調度、上網電價的釐定、遵守電網控制及調度指令、核燃料及放射性廢物的控制以及環境、安全及健康標準。我們相信，我們核電站的運行以及我們計劃進行及在建的項目在所有重大方面均符合現行法律及法規的規定。然而，無法保證，我們將始終充分擁有中國所有適用法律及法規就我們的業務經營所規定的證書、授權、牌照、命令、同意、批准或許可。違反我們須遵守的法律或法規可能導致嚴重後果，包括被處以罰款及處罰或暫停運行或關閉相關核電站。監管機構未來可能制定與核電站或者核電行業的建設、運營、管理等方面有關的新的或更為嚴格的規則及規定。為遵守新的或更為嚴格的規則及規定，我們可能需要投入大量額外資金，需暫停現有核電站的運行以進行核電機組改造，或需延遲新建核電站的工期，而任何上述情況均可能對我們的業務、財務狀況及經營業績造成重大不利影響。此外，如果我們將來把業務拓展到國外市場，可能面臨其他國家同類的政策以及政策變動的影響。

此外，中國發電行業歷經並將繼續進行監管結構改革。根據2013年11月12日中國共產黨第十八屆中央委員會第三次全體會議通過的《中共中央關於全面深化改革若干重大問題的決定》關於「完善主要由市場決定價格的機制」，「推進水、石油、天然氣、電力、交通、電信等領域價格改革，放開競爭性環節價格」，隨著電力體制改革的深入，可能令上網電價和淨發電量發生變化。由於中國的電力行業改革預期是一個長期發展的過程，我們目前無法預測改革將對我們業務及前景產生的影響。無法確保日後的監管改革將不會使我們的業務、財務狀況或經營業績受到重大不利影響。

中國政府對中國核能增長設定了明確的目標。根據國家發改委、國家能源局及環保部於2014年3月發佈的《能源行業加強大氣污染防治工作方案》，中國在運核電機組的裝機容量預期將於2015年達40吉瓦及於2017年底達50吉瓦。倘日後中國在運核電機組的裝機容量並未按預期增長或中國政府日後降低對中國核能增長的目標，我們的財務狀況、經營業績及業務可能會受到不利影響。

而且，中國政府關於乏燃料儲存及處置的政策有可能發生變化。如果該等變化導致我們在此事項上的開銷比我們的估計更高，可能會對我們的業務、財務狀況、經營業績及前景造成重大不利影響。請參閱「—我們就放射性廢物處置計提的撥備可能存在不足」。

風險因素

任何國家或地區的核設施發生事故，無論這些事故的原因為何，均可能導致主管當局實施極度嚴格的核電站運行規定，或拒絕批准新電站建設或投入運行或延長現有電站運行壽命的建議。

核能發電設施（不論是我們的設施還是其他國家或地區的任何其他核能發電設施）發生事故，尤其是導致嚴重放射性污染或輻射的事故，無論這些事故的原因為何，均可能導致公眾輿論或者個別利益群體反對核電或者主管當局採取措施，可能包括但不限於：(i)實施極度嚴格的核電運行規定（例如要求購買範圍更廣或更貴的保險或具有更嚴格的安全標準）或要求更改發電設施或運營程序，(ii)命令暫停或永久停止或提前退役在運核設施，(iii)暫停或取消所有正在進行的核電站開發項目，(iv)拒絕批准新核電站的建設或投入運行，(v)拒絕延長現有核電站運行壽命的建議，(vi)考慮完全停止使用核能發電或(vii)修改相關法律或法規。中國有關政府部門未來有可能作出上述或類似決定的可能，從而對我們的運營及／或獲得融資或擴大核電業務的能力產生重大不利影響。其他國家或地區的公眾輿論反對核電，或其政府採取上述或類似措施，也可能影響我們未來海外擴張的計劃。

我們絕大部分收益來自電力銷售且我們的客戶數量有限。我們的發電量調度可能因電網擁堵、其他電網限制因素而受到制約。

我們絕大部分收益來自我們控股的核電站的電力銷售。我們運營管理的核電站在中國售電，依靠當地電網公司進行並網，包括基礎設施及電網的建設及維護，並依靠其進行電力傳輸及調出服務。目前，我們的各座核電站在其所在地只能與一家電網公司並網。詳情請參閱「業務－我們的核電業務－銷售及分銷－購售電合同及並網安排」。

除我們大亞灣核電站向港核投出售的電力以外，所有購買我們運營管理的核電站產出的電力的公司最終均由兩家國有公司（即國家電網或南方電網）所有。目前，我們運營管理的核電站不向任何其他公司或個人終端用戶售電。因此，我們的收入及經營業績很大程度受中國地方電網公司的影響。我們無法確保其將根據購售電協議的條款及條件履行其包括購電、並網及調度在內的各項合同責任，並就我們銷售予其的電力及時全額付款。倘若中國地方電網公司未能履行其合同義務，或發生資不抵債或清算情形，我們可能無法獲得現成的替代客戶，從而使我們的業務、財務狀況及經營業績受到重大不利影響。

風險因素

跟絕大多數發電站一樣，我們的核電站不能儲存電力，必須於發電後立即輸送電力。當電網擁堵或其他電網制約因素導致我們無法輸送電力時，我們可能被迫使關閉或減載部分發電機組。另外，電網客戶的電力需求可能會下降。這類事件會降低我們核電站的淨發電量。此外，電力網絡傳輸線有可能因系統故障、事故、惡劣天氣等原因而面臨非計劃停機，也可能因維護維修、施工工程及其他我們無法控制的原因而面臨有計劃停機。如果因為電網制約因素或未能履行購售電協議而導致調度電量減少，則可能使我們的電力銷售、業務、財務狀況及經營業績受到重大不利影響。

客戶電力需求的波動或下降可能影響我們的經營業績。

中國電力行業因過去十年中快速推進的工業化進程及居民用電需求不斷上升而不斷增長。然而，中國目前的電力需求未來未必繼續增加或維持現狀。若干行業或中國整體經濟放緩，可能使電力需求整體下降，並使我們的業務、財務狀況及經營業績受到重大不利影響。

我們的淨發電量還受到核電站當地電力需求及可上網發電容量的影響。無法確保我們核電站所在地區的其他發電廠及項目的供電量會進一步增加。我們經營所在地區的供電量增加可能導致當地電力供求增長之間出現落差，從而可能影響我們核電機組的利用率及發電量。若我們的淨發電量由於上述任何因素而減少，將減低我們的收入，並可能使我們的業務、財務狀況及經營業績受到重大不利影響。

如果我們的上網電價降低或者對我們具有優先性的政策有所削減，則我們的收入及盈利能力或會受到重大不利影響。

我們向中國電網公司售電的上網電價由相關定價機關審批或確定，並可能會出現變動。目前，我們於2013年1月1日以後開始商業運營的核電站的向中國電網公司售電的上網電價遵循國家發改委的「標桿電價」政策，因而在一般情況下可能為全國統一價。對於2013年前開始運行的核電站，中國定價政策為分別為每個核電站設定上網電價，以及考慮核電站的相關成本（包括與建設及運行有關的成本）確定合理的利潤。如果未來政策變化導致我們的上網電價降低，並且我們無法通過提升核電站運行效率或降低新發電容量的建設或收購成本來減輕上網電價降低的影響，則我們的收入及財務表現可能受到重大不利影響。有關適用上網電價、與國家發改委所公佈電價有關的近期政策變動（包括2013年6月15日頒佈的《核電上網電價機制有關問題的通知》）以及特定核電機組的標桿價可予調整的方式的詳情，請參閱「業務－我們的核電業務－銷售及分銷－上網電價」。

風險因素

此外，與化石燃料發電相比，核能發電的電網調度優先性通常較高。然而，與電網調度優先性有關的政府政策可能改變，若上述情況出現，則可能會對我們核電站的電力銷售造成重大不利影響，從而可能對我們的業務、財務狀況及經營業績造成重大不利影響。

我們的在建核電項目可能無法按時或在預算內完成建設。

建設核電項目時，我們需全力尋求獲得必要許可及審批、充裕融資、充分的土地租購權利、價格合理的設備採購及建設合約等。多項因素可能會導致重大施工延誤或建設成本超預算，例如：

- 主要設備、材料或勞工短缺導致的延期交付；
- 主要設備、材料或勞動成本上升；
- 設備質量問題；
- 不可預見的工程、設計、環境及地質問題；
- 未能如期從政府機關申領各種監管審批、牌照或許可證；及
- 未能獲得或未能按有利條件獲得足夠的銀行貸款或其他融資。

此外，尤其是福島核事故後，由於公眾對核電及其相關風險的認知，當地居民及環保人士對發展及建設核電設施提出抗議並可能繼續抗議。此外，地方政府機關亦可能選擇不支持核電設施的開發，以保護當地環境及社區免受潛在風險。我們無法保證我們或我們的聯屬人士可妥善處理社區關係。當地社區、政治或環保組織以及當地政府機關反對於特定廠址建設核電設施可能導致我們或我們的聯屬人士的發展計劃遭延遲、中斷甚或取消，從而對我們的聲譽造成不利影響，並阻礙我們獲得或建設新核電項目以發展我們的業務。

我們無法保證我們核電項目的建設將如期或在預算範圍內完工。項目建設過程中的任何失敗或延期，以及其他不可預見的成本或成本超支，均會對我們的業務、財務狀況和經營業績造成重大不利影響。

我們無法保證擬進行的台山核電股權收購將於預期的時間框架內完成或能夠完成。

我們擬直接或間接收購擁有兩台在建核電機組、總裝機容量約3,500兆瓦的台山核電共41%的股權。為此，我們於2014年10月30日與中廣核訂立了股權轉讓協議。請參閱「業務－我們的核電業務－現有及擬收購核電機組詳情－擬進行收購事項」。該股權轉讓完成的先決條件是獲得中國有關政府部門的批准及H股於香港聯交所上市。根據我們董事相信目前可作出的最佳估計，我們預期於上市日期後四個月內取得相關政府部門批准。但是，我們無法保證能及時獲得全部相關政府部門就擬進行收購事項的批准。此外，我們無法保證將不會出現任何監管變動或其他

風險因素

不可預見的情況，導致此等擬進行收購事項無法如期完成，或根本不能完成。如此等擬進行收購事項無法在預期的時間框架內完成或根本無法完成，我們的業務擴張計劃必須進行調整，從而可能對我們前景構成重大不利影響。

我們作出收購或投資決定時所用的假設可能並不合適或準確。

投資或收購是我們未來業務發展的重要策略。在決定是否投資或收購某一地點的某項資產或業務時，我們會考慮相關資產或業務的所在地對電力或相關服務的需求增長情況、當地電力或相關服務的增加情況（包括新增發電容量）、競爭及當地競爭者的詳細情況以及燃料供應來源、當地負荷中心的位置及當地電網並網情況等多種因素。然而，我們無法保證，我們在進行分析時所使用及考慮的各種因素及其他假設均合宜或準確。例如，我們擬收購或投資項目所在市場內可能有新的發電廠及項目正在興建或已經建成，而我們並不掌握該等發電廠的完整或準確資料，從而影響到我們所依賴的假設的完整性。這類因素，包括我們在決定進行投資或收購時所使用假設中的任何其他不確定因素，均可能影響我們對收購或投資項目的預測。如果我們對擬收購或投資項目的預測與實際結果出現重大偏差，則我們的前景、財務狀況及經營業績或會因此而受到重大不利影響。

我們的海外業務開發及投資計劃可能會受到不可預見的風險影響。

基於我們的業務發展策略，我們可能考慮收購或投資國外的項目。隨著我們的業務擴張至其他地區，我們將面臨更多可能會使我們的經營業績受到重大不利影響的風險。該等風險包括但不限於：

- 業務所在國家及地區或我們擬投資的國家及地區的政局動盪、戰爭、動亂及敵對狀態；
- 海外業務所在國家和地區或我們擬投資的國家及地區政府或主要業務合作伙伴的違約行為；
- 不夠完善的法律體制或政府政策變化；
- 國外市場的政治及經濟不穩定性；
- 自然災害；
- 市場需求的波動；
- 外匯匯率波動及變動；
- 與海外投資有關的中國法規及批准程序；及

風險因素

- 沒收資產、立法及監管環境整體變動、外匯管制、取消承包經營權等政府行動，以及任何國家實施的貿易限制及禁運等全球貿易政策變動。

我們無法預測影響外國經濟的當前狀況或海外經濟或政治狀況的未來變化可能對我們擬投資或收購項目的可行性及成本可能造成的影響。任何上述因素均可使我們的海外擴張計劃受到重大不利影響，因而使我們的業務、前景、財務狀況及經營業績受到重大不利影響。

我們未來開發、收購或投資的業務或項目可能無法達到我們預期的盈利水平或可能完全無法盈利，並可能使我們承擔額外風險及負債。

我們開發、收購或投資的有關業務可能無法達到我們預期的盈利水平或可能完全無法盈利。未來進行的收購或投資可能招致責任，或導致商譽或其他無形資產減值或相關開支攤銷。通過收購及投資進行業務擴張，還可能使我們承擔被收購或投資公司在收購或投資前後的行為引發的訴訟而帶來的繼任者責任風險。我們為收購或投資進行的盡職審查未必足以發現未知的責任，而我們從所收購或投資公司的賣方獲得的合同保證或損失賠償未必足以保護我們免受實際責任，或為我們的實際責任提供賠償。與收購及投資有關的重大責任還可能使我們的聲譽受到不利影響，削弱收購及投資的好處。以上各種情況均可能對我們的業務、財務狀況、經營業績及前景產生重大不利影響。

我們面臨與核燃料及相關服務採購有關的風險

核燃料成本是我們的經營成本的重要組成部分。此成本包括購買天然鈾、鈾轉化及濃縮服務、燃料組件加工服務及其他相關服務的成本。天然鈾成本一般佔核燃料成本的一半左右。我們主要聘請我們的關連方鈾業公司採購核燃料和相關服務。

天然鈾的進口及貿易在中國受到嚴格管制，中國目前有兩家獲授經營許可及牌照以從事天然鈾進口及貿易並提供核相關服務的實體，即鈾業公司與中國原子能工業有限公司（原子能公司），原子能公司是我們主要競爭對手之一中核集團的一家附屬公司。我們從鈾業公司採購核燃料及相關服務，而中核集團核電站從原子能公司採購該等服務，這一直以來都是國內慣例。在此情況下，透過鈾業公司，我們從海外及國內市場採購天然鈾，也向鈾業公司擁有股權的鈾礦採購天然鈾。惟中核集團於中國僅有的少數實體（包括原子能公司及中核建中核燃料元件有限公司（或中核建中））獲授權從事商用鈾轉化及濃縮業務以及燃料組件加工服務。我們將繼續聘請鈾業公司與原子能公司及中核建中簽訂長期合約，為我們提供鈾轉化及濃縮服務、燃料組件加工服務及其他相關服務。關於我們主要核燃料供應商的更多資料，請參閱「業務－主要客戶及供應商－主要供應商」。

風險因素

核燃料的價格及供應情況會因超出我們控制的國內及國際政治及經濟因素而出現波動。可能影響上述產品及服務的價格及供應的因素包括：全球及國內核能行業增長引致的需求增加、鈾礦經營意外引致的產品短缺、導致鈾生產國政局不穩的內部或外部事件，以及對鈾生產或提供上述服務實施的監管增加等。

過去幾年，國際市場天然鈾價格曾出現大幅波動。例如，根據國際貨幣基金組織的數據，天然鈾現貨價格在2007年達到每磅135美元的高位，2010年下降至每磅45美元，2011年初又上漲至每磅73美元，2014年已跌至每磅35美元。2014年7月底，天然鈾的價格為約每磅28美元。由於天然鈾採購的長週期特點，鈾業公司在往績記錄期內向我們供應的燃料組件中的天然鈾價格相對穩定，尚未受到此種波動的大幅影響，但無法保證天然鈾市場價格的波動不會對未來我們的燃料組件所需的天然鈾的採購價格產生不利影響，從而影響我們的經營開支及經營業績。

我們及鈾業公司已採取措施確保天然鈾、鈾轉化及濃縮服務、燃料組件加工服務及其他相關服務的供應保持穩定。這些措施包括：鈾業公司在國內及國外的數個鈾礦進行投資，與國際天然鈾供應商簽訂長期合同，以及與向我們提供鈾轉化及濃縮服務、組件加工服務及其他相關服務的非聯屬實體簽訂長期合約。然而，我們無法保證，以上措施將能保障我們免受核燃料的價格波動及供應及時性的風險。這些風險可能使我們的業務、經營業績及財務狀況受到不利影響。

如果未來我們無法持續獲得穩定的核燃料供應，我們的核電站運行將可能面臨中斷或延誤，使我們的業務、經營業績及財務狀況受到不利影響。請參閱「業務－我們的核電業務－核燃料及相關服務採購」以及「關連交易－持續關連交易－10. 核燃料物資供應與服務框架協議」。

來自核能發電商及其他發電商的競爭可能對我們的業務擴張及經營業績產生重大不利影響。

我們認為，我們主要與專注於核電業務的發電公司（包括中國及國際核能發電公司）進行競爭。我們目前面臨的競爭主要集中在核電項目開發的前期及建設階段，主要包括獲得優質核能資源場地、獲得相關政府審批、按時完成關鍵設備的交付與安裝、連接地方電網以及獲取最新技術研發成果等。儘管核電行業准入門檻相對較高，核電行業的優惠鼓勵政策及法規和現有核電公司相對穩定的經營績效可能會吸引更多的新參與者進入市場。如果未來核電控股資質放開，新的投資方進入核電市場，在項目選址、人才引進等領域對我們造成挑戰，我們將可能面臨市場份額

風險因素

下降，人才流失等風險。我們現有或未來的部分競爭對手可能具有比我們更好的政府支持、基礎設施、融資或其他資源，從而使他們在若干領域比我們更有競爭優勢，對我們的業務、財務狀況及經營業績產生不利影響。

此外，我們還面臨來自使用其他非核能源的電力生產商的潛在競爭。中國相關法律法規規定，利用可再生能源的發電機組享有比核電機組更高的並網優先權。如果中國政府加強對其他能源的支持，或者通過其他能源生產的電力成本更為低廉，來自該等電力生產商的競爭可能會加劇。如果我們未來無法保持和提高我們的競爭力，我們的市場分額、收入及盈利能力將下降，從而會對我們的業務、財務狀況及經營業績產生重大不利影響。

我們就放射性廢物處置計提的撥備可能存在不足。

根據相關法律及法規，我們有責任妥當儲存及處置核廢物，包括乏燃料及中低放射性廢物。關於更多放射性廢物的性質以及我們處理它們的機制，請參閱「業務－我們的核電業務－放射性廢物處理」。

根據《核電站乏燃料處理處置基金徵收使用管理暫行辦法》（「乏燃料暫行辦法」），我們目前按照每千瓦時人民幣0.026元的標準就實際售電量提取並繳納乏燃料處置基金。我們同時就中低放射性廢物管理計提撥備，該項撥備涵蓋了未來搬運及儲存該等放射性廢物將會產生的開支，撥備金額根據管理層對未來可能產生的該等放射性廢物量的估計而計算。該等撥備計提的政策及標準有可能發生變化。例如，乏燃料暫行辦法規定的計提標準未來可能提高。如果未來行業政策或新出台法規的要求高於我們目前的估計，則我們將必須按照新的更高標準計提撥備，從而影響我們的經營業績。如果放射性廢物處置撥備最終不足以涵蓋我們的實際放射性廢物處置成本，則我們可能不得不將部分預算作為業務運營及擴張用途的資金用於放射性廢物的管理及處置，從而可能對我們的業務、經營業績及財務狀況產生不利影響。

我們的核設施退役可能會帶來不可預見的困難，花費高於所預期的成本或提早發生。

核電站退役指核電站使用期滿後，在充分考慮工作人員及公眾健康和 safety 以及保護環境的情況下採取的退出服役的行動。退役的最終目標是不受限制的開放或使用，實現這個目標的時間有可能會相當長。根據國家核安全局《民用核燃料循環設施安全規定》規定，運營單位必須對其核燃料循環設施的安全負全面責任，直至其核燃料循環設施退役終了或其責任已合法地轉移為止。有關核電站退役的相關規定及我們的退役計劃及準備，請參閱「業務－我們的核電業務－核電項目週期四個主要階段－退役階段」。

風險因素

儘管我們已針對核電站的退役作出了計劃和準備，但我們之前並沒有實際開展過退役程序。我們無法保證所有的計劃和準備都能順利執行，亦無法保證退役過程中影響人體健康和環境的放射性事故不會發生。

足夠的退役資金是完成核電站退役的重要前提。對退役費用有直接影響的因素包括堆型、階段選擇和廢物處置方案等。不同國家、不同核電站的退役費用可能存在很大差異。目前我們在運核電機組按核電站竣工決算在線固定資產賬面價值的10%計提核電站退役費用並按照現值計入固定資產。但是，由於我們之前沒有核電站退役的相關經驗，我們在制定退役模型及估計退役成本時依賴各種假設。我們無法保證模型中的各種假設充分合理或者不會在未來發生變化，亦無法保證我們目前計提的撥備已覆蓋所有的相關因素。此外，由於核事故、設備故障、政策改變及其他因素，我們可能被迫將某些核電機組提早退役。如果我們對以上各種情況估計不足，我們便可能被強制從我們的營運資金或從其他來源獲得的融資中劃撥出退役資金，這可能會使我們的業務、財務狀況及經營業績受到重大不利影響。

快速增長的業務會對我們的管理及其他資源的要求將大幅增加。

我們的業務發展策略包括選擇性地開發、收購或投資於新的核電資產或業務、組建新的戰略聯盟及合營公司或投資開發新的業務領域。我們落實上述發展策略並從中獲益的能力將取決於多個因素，而其中很多因素超出我們的控制。這些因素包括但不限於：為開發、收購、投資、合營或聯盟物色恰當資產、項目或新市場的能力；在預期時間框架或預算內執行開發、收購、投資、聯盟或合營的能力；維持、擴大或發展客戶關係的能力；獲得我們所需的執照，許可證和批准；培養與當地政府和社區的良好關係；以及培養與挽留合資格人員管理及經營不斷增長的業務及新業務領域的能力。我們無法確保任何擬議的開發、收購、投資、合營或聯盟能夠按商業上可接受的條款完成或一定可以完成。

此外，業務擴張可能會分散我們的人力、管理層注意力及其他資源，需要我們不斷提升風險管理能力及完善相關制度，因此可能給我們的管理、運營及財務資源帶來很大負擔。將新的資產或業務整合入我們的運營框架並確保其得到適當管理，可能涉及各類無法預見的延誤、成本及經營問題，尤其是對於我們並不具備豐富經驗的新業務領域。在實現我們期望的協同效應時，我們可能會遇到無法預見的問題或困難，或會與我們的合營公司、聯盟伙伴或收購及投資項目中的其他股東出現分歧或利益衝突。

風險因素

我們投購的保險未必足以涵蓋所有潛在責任或損失。

我們認為，我們投購的保險符合中國核電行業的市場慣例，投購的金額充足。然而，我們面臨多種與我們業務相關的風險，且保險保障範圍可能不足或可能並無相關的保險保障。更多關於我們的保險的詳情，請參閱「業務－保險」。我們無法保證我們購買的保險將在所有情況下均會提供充足保障。儘管我們的各個核電站及項目均有安全運行的良好記錄，在往績記錄期內均未遭受任何重大損失，但我們無法保證，未來不會發生本章節其他部分討論的事故、意外或災難。發生任何涉及我們並無投購保險、或投購的保險不足的有關事故、意外或災難，均可能使我們的業務、財務狀況及經營業績受到重大不利影響。

我們為降低我們的貨幣及利率風險而使用的衍生金融工具有可能使我們面臨風險並對我們的盈利情況產生不利影響。

我們面臨有關我們以外幣計值的銀行結餘、貿易應收款項、貿易及其他應付款項及銀行借款的貨幣及利率風險，這些風險的產生是由於我們向港核投（廣東核電合營有限公司的一名非控股股東）銷售電力，以及我們從海外市場採購若干設備、燃料、備品備件及服務。我們使用外匯遠期合約、貨幣掉期合約及利率掉期合約等衍生金融工具降低有關貨幣及利率風險。我們使用這些衍生金融工具是為了進行風險管理，而非投機目的。但是，這些衍生金融工具未必能夠總是有效降低相關風險。在某些情況下，使用衍生金融工具可能產生不利影響，例如：

- 我們所使用的金融工具未必完全直接對應所尋求保障的風險；
- 金融工具的期限或金額未必符合相關債務的期限或金額；
- 金融工具的對方有可能不履行其責任，並且其信貸評級可能被下調，從而損害我們出售或轉讓相關金融工具的能力；以及
- 所使用的衍生金融工具的價格可能不時根據適用會計準則按照公允價值的變動進行調整，從而導致損失。

此外，衍生金融工具的交易成本可能在其涵蓋期間隨著利率上升及波動而上升。如果遇到市場波動劇烈，則可能因為衍生金融工具的交易成本過於高昂而不具有商業意義或與其高額費用不匹配，從而增加我們相應的財務風險。上述任何因素均可能對我們的財務狀況及經營業績產生不利影響。

風險因素

我們依賴主要管理人員及專業技術人員。

我們的成功主要取決於我們經驗豐富的管理團隊及專業技術人員的堅持不懈的努力和服務。無法保證我們有能力挽留我們的主要管理人員或技術人員。如果我們任何的主要管理人員辭去其現任職務，或未能履行其聘用協議下的任何責任，則我們可能無法及時找到合適的替代人選。另外，由於核電站運營很複雜，我們高度依賴我們經過長期專門培訓的運營團隊（特別是關鍵崗位的操作團隊）的專業服務。如果我們不能保留我們的高管團隊或運營團隊，我們的業務或會受到不利影響。我們日後的增長及成功亦在很大程度上取決於我們挽留或招攬合適資質的人士，加強我們的管理、運營、技術及研發團隊的能力。我們無法保證，我們將有能力培養、招募並挽留我們實現業務目標所需的主要人員。如果我們無法如此行事，我們的業務、財務狀況及經營業績便會受到重大不利影響。

自然災害及其他原因可能導致事故或業務中斷，從而使我們的業務、經營業績及財務狀況受到重大不利影響。

我們的業務經營受到自然災害（如台風、洪水或地震）所帶來的風險的影響。我們已在核電站設計、建設及運行中採取防範措施，但無法保證自然災害或其他情況（包括系統故障、設備故障、目前未知的風險或人為過失）不會導致事故發生或業務中斷。我們在設施及場地的設計中納入了安全措施，並採取了保護性措施。然而，與應對外部威脅的任何安全措施一樣，我們無法保證這些措施在所有情況均會發揮作用。

如果我們一處或多處設施發生事故，無論是由自然災害或其他原因造成，可能會造成業務中斷，我們可能須就其造成的人員傷亡、財產損失、環境污染或其他損害承擔賠償責任，或可能因相關事故而招致調查、法律訴訟及申索。因任何原因或自然災害而發生的意外可能造成各種嚴重損害，其他方還可能以我們所採取的防護措施不夠充分為由而企圖使我們承擔責任，使我們的業務、經營業績及財務狀況受到重大不利影響。

我們面臨核電資產地理位置相對集中的風險。

我們目前運營管理的11台核電機組中有七台位於廣東省，我們收入的大部分也來自向廣東省電網有限責任公司的售電收入。因此，我們的業務運營可能受到影響廣東省及週邊地區的特定風險的影響。如果影響我們業務的事件在此地區發生，無論是否與地方政策、天氣、自然災害、基礎設施或其他事項有關，均可能會對我們的業務、財務狀況及經營業績造成重大不利影響。

風險因素

我們面臨與稅收優惠待遇及其他政府獎勵變動有關的風險。

根據中國企業所得稅法，各類公司統一按照25%的企業所得稅稅率納稅，享受特定優惠稅率者除外。中國稅收法律及法規規定不同公司、行業及地區可享受若干優惠稅項待遇。我們的一些附屬公司曾享受過或目前正在享受(i)位於深圳經濟特區的企業、(ii)高新技術企業以及(iii)從事公共基礎設施項目的企業所適用的稅收優惠待遇。我們的一些附屬公司有權就其來自電力銷售的收入享受增值稅退稅，退稅比率自各核電機組投入商業運營起的15年期間內遞減：第一個五年增值稅退稅比率為75%，第二個五年增值稅退稅比率為70%，第三個五年增值稅退稅比率為55%。該等稅收優惠待遇將根據中國適用法律法規而終止，亦受相關中國法律法規所需變化的影響。我們還就我們的研發活動收到政府補助及補貼。請參閱「財務資料－影響經營業績的主要因素－稅收優惠」以及「財務資料－經營業績主要組成部分描述－其他收入－政府補助」。

我們的實際所得稅率因我們的各家附屬公司享有稅收優惠待遇的開始及屆滿時間不同而波動。相關稅收優惠待遇出現任何變動或被取消均可能使我們的經營業績及財務狀況受到重大不利影響。

我們無法保證，我們目前享有的優惠政策或各種獎勵未來不會被中國政府收回或撤銷。如果政府優惠政策及獎勵在未來減少或停止，則會使我們日後的經營業績受到重大不利影響。

土地及環保相關政策法規的變動可能對我們的業務、擴張及經營業績產生不利影響。

我們無法排除隨著國家劃撥土地政策的調整，原有劃撥用地可能面臨需要轉為出讓用地（需受人支付地價）的風險。同時，我們亦無法保證現有在運及在建核電項目外的新建擴建核電站能繼續以劃撥方式取得土地使用權，因此我們的土地使用成本可能在未來增加。如果中國政府進行此類土地相關政策的改革，可能對我們的業務、經營業績及財務狀況造成重大不利影響。

此外，如果中國國家環保相關政策要求提高，我們可能需要加大環保方面的投入，從而可能對我們的盈利情況造成重大不利影響。

我們擁有或租賃的若干土地及房屋並無產權證書。

截至最後可行日期，我們的附屬公司、寧德核電、紅沿河核電或台山核電尚未就65處自有房產（佔我們自有房產總面積18.0%）取得相關的房屋所有權證書。在65棟建築中，23棟建築（總建築面積為93,429平方米，佔本集團擁有的所有建築的6.9%）用於運營目的。餘下的42棟建築用於非運營目的。此外，我們的附屬公司、寧德核電、紅沿河核電或台山核電租賃的11處房產（其中大部分被用於辦公室及臨時宿舍等輔助用途）尚未獲得業主提供適當的房屋所有權證

風險因素

書。詳情請參閱「業務－物業」。儘管上述有產權瑕疵的房產佔我們擁有及租賃用於運營的房產總面積的很小部分，如果由於我們無法及時取得自有房產的所有權證書或我們租賃的物業遭受爭議或第三方索償，從而造成我們對相關房產的合法使用及佔用權受到威脅，則我們在受影響房產內的業務活動或會中斷，從而可能對我們的業務、財務狀況及經營業績造成不利影響。

我們可能在對並無控股權的若干電力資產行使單邊控制的過程中遇到困難，然而在維護我們在其中的權益時，可能會受到限制。

我們的部分發電機組由我們並不控股的實體運營，其中包括寧德核電和紅沿河核電。根據中國法律及法規、寧德核電和紅沿河核電的章程規定，修改章程、註冊資本變動、合併及整合等若干重大公司決策須經過董事會批准或股東許可。此外，若干重大決策需要董事會的一致批准。因此，我們可能在對我們並不控股的電力資產行使單邊控制過程中遇到困難。無法確保我們與這些公司的股東之間不會出現利益衝突，如果出現利益衝突，有關決策可能陷入僵局，而我們可能無法充分保護我們於這些公司中的權益。若與合作伙伴出現意見分歧，管理層或不得不轉移其對我們業務其他方面的注意力，以專注解決該等意見分歧，從而對我們的業務、經營業績和財務狀況產生重大不利影響。

我們的僱員可能會參與損害我們的聲譽及業務的貪污行為或其他不當行為。

我們開展業務時須遵守中國法律及法規。我們面臨與我們或我們的僱員違反中國反腐敗及其他相關法律的行為有關的風險。就此，我們未能遵守該等法律或未能有效管理我們的僱員及聯屬人士可能對我們的聲譽、經營業績及前景造成重大不利影響。

在核能生產行業，反腐條例可能涵蓋（其中包括）供應商、分銷商、服務提供者或其他行業參與者接受回扣、賄賂或其他非法利益或收益的行為。我們無法保證我們內部控制制度將有效防止腐敗、賄賂或其他違法活動的發生。我們或我們的僱員違反反腐條例而導致的任何後果可能對我們的業務、財務狀況及經營業績造成重大不利影響。中國監管機構或法院對中國法律及法規的詮釋可能有別於我們的詮釋，該等監管機構甚至可能採取其他反腐法律及法規，我們可能需要就我們的業務經營作出變更，這可能增加我們的經營成本。倘我們因我們或我們的僱員的行為而成為任何負面宣傳的焦點，則我們的聲譽、經營業績及前景可能會受到不利影響。

風險因素

我們從少數供應商(包括控股股東)採購核燃料及相關服務以及若干工程服務，且控股股東能夠對我們的業務運營產生重大影響。

我們一直且將繼續於日常及一般業務過程中採購由中廣核集團提供的核燃料及相關服務以及若干工程服務，且我們依賴包括中廣核集團在內的少數供應商。有關我們就此與中廣核集團的關係的詳情，請參閱本招股說明書「與控股股東的關係－獨立於控股股東－運營獨立性」及「關連交易」各節。雖然我們與中廣核集團擁有未間斷的業務關係且中廣核集團向我們承諾其不會利用其作為控股股東的優勢損害本公司或本公司其他股東的利益，但其因作為提供核燃料及相關服務以及若干工程服務的少數供應商之一仍對我們的運營擁有重大影響。無法保證控股股東將根據合理商業條款透過其控制權繼續向我們提供有關服務或會向我們提供服務。倘控股股東終止或不再續期與我們的供應協議，我們可能無法收回我們的成本及開支或使預期利潤變現。此外，倘我們因與控股股東的關係惡化或其他原因而不能夠繼續從控股股東獲得核燃料及相關服務以及若干工程服務的供應，我們的業務、財務狀況及經營業績可能受到重大不利影響。

我們控股股東的利益或有別於我們其他股東的利益。

全球發售完成後，中廣核將直接合共擁有我們約66.38%（假設超額配股權不獲行使）或64.20%（假設超額配股權全額行使）的已發行股份。根據章程以及適用法律及法規，中廣核將（通過在我們董事會的代表或通過在股東大會上投票）可對我們產生重大影響，其中包括我們高級管理層的構成、我們的業務策略及政策、股息分派的時間及數額、與重大交易相關的任何計劃、重大海外投資、併購、發行證券及調整資本架構、修改章程及需要董事會及股東批准的其他行動。中廣核的利益可能與我們其他股東利益不一致。我們無法保證中廣核將始終投票決定或指示其提名董事以惠及我們其他少數股東的方式行事。

與在中國經營業務有關的風險

中國的經濟、政治及社會狀況以及政府政策可能會對我們的業務、財務狀況、經營業績及前景造成不利影響。

我們的絕大部分收入來自在中國進行的電力銷售，故我們的財務狀況、經營業績及前景在很大程度上受中國的經濟、政治和法律發展影響。中國政府通過資源分配、制定外匯及外幣負債還款政策、制定貨幣政策和向特定行業或公司提供優惠待遇等方式在相當程度上控制國內經濟增長。近年來，中國政府已實行市場化改革。該等經濟改革措施或會有所調整或修訂，亦會因不同行業或國內不同地區而因地制宜。因此，我們未必能受惠於該等措施。

風險因素

按照國內生產總值計算，近年來，中國是世界上經濟增長最快的國家之一。然而，中國未必能持續該增長率。為保持中國經濟增長，中國政府已經並可能繼續實施多項貨幣政策及其他經濟措施，擴大基建項目投資、增加信貸市場的流動性及鼓勵就業。然而，不能保證該等貨幣或經濟措施會成功。倘若中國經濟放緩甚至出現衰退，我們可獲得或可投資的項目可能減少，我們所在地區的電力需求增長率可能低於預期甚至下跌，我們的利息開支可能增加，或者我們獲得信貸的途徑會減少。中國經濟及相關市場日後的變化可能對我們的業務、財務狀況和經營業績造成不利影響。

中國法律、法規的詮釋與執行存在不明朗因素，中國法律亦與普通法國家的法律有所不同。

我們根據中國法律註冊成立及存續。中國的法律體系以成文法為基礎，以往的法院裁決僅作參考且先例價值有限。自1979年以來，中國政府一直不斷建立完善一套全面的商業法體系，並且在處理外商投資、公司組織結構及治理、商務、稅務及貿易等經濟事務的法律及法規頒佈方面取得了相當大的進展。然而，由於這些法律及法規很多是近期才頒佈的，加上由於公佈的判例及司法解釋數量有限且缺乏先例作用，因此這些法律及法規的解釋與執行涉及很大的不確定性。尤其是，中國電力行業一直是受高度監管的行業。我們業務的各方面（如發電量、並網以及上網電價的確定）均受中國法律法規的限制。由於中國法律體系及中國電力行業尚在完善過程中，因此我們無法保證，這些法律及法規的變化或其解釋或執行的變化不會使我們的業務經營受到重大不利影響。

此外，中國公司法若干重要方面有別於香港及美國等普通法國家或地區的公司法，尤其是有關投資者保障方面，例如股東的代表訴訟及其他保障非控股股東的措施、對董事的限制、披露規定、類別股東的不同權利、股東大會的程序及支付股息。中國公司法在一定程度上通過引用必備條款及根據上市規則頒佈的若干其他規定，減少香港及中國兩地的公司法例差異，以增強對投資者的保護。我們的組織章程細則已載入必備條款及上市規則的條文。儘管已載入有關條文，我們無法保證投資者可獲得的保障與投資普通法司法管轄區公司所得到的保障無異。

中國政府對外幣兌換的管制可能會限制我們的外匯交易，包括向H股持有人作出的股息派付。

目前，人民幣不可自由兌換成任何外幣，外幣兌換及匯款須遵守中國外匯法規。我們不能保證，我們將擁有足夠的外匯滿足外匯需求。根據中國現行外匯管制制度，我們進行的經常項目外匯交易（包括派付股息）毋須事先取得國家外匯管理局批准，但我們須提交有關交易的憑證並於中國境內持有經營外匯業務牌照的指定外匯銀行進行交易。然而，我們進行的資本項目外匯交易必須事先取得國家外匯管理局的批准。

風險因素

根據現行外匯法規，於完成全球發售後，在符合若干程序規定的情況下，我們可以外幣派付股息，而毋須事先取得國家外匯管理局批准。然而，我們無法保證，有關以外幣派付股息的外匯政策日後仍會持續。此外，外匯不足或會制約我們獲取足夠外匯以向股東派付股息或滿足任何其他外匯需求的能力。如果我們未能就上述任何目的取得國家外匯管理局批准將人民幣兌換為任何外匯，則我們的資本開支計劃，乃至我們的業務、經營業績及財務狀況均可能受到重大不利影響。

投資者可能須繳納中國所得稅。

根據適用的中國稅法，向非中國居民個人派付的股息及非中國居民個人通過出售或以其他形式轉讓中國居民企業的股份所實現的收入，均須按照20%的稅率支付中國個人所得稅。根據國家稅務總局於2011年6月28日發佈的《國家稅務局關於國稅發[1993]045號文件廢止後有關個人所得稅徵管問題的通知》，H股發行人向H股非中國居民個人持有人支付的股息須按照中國與股東所居住的司法管轄區域之間適用的稅收協議或安排確定的稅率繳納中國個人所得稅。該等稅率介於5%至20%之間。該通知補充規定，相關稅收協議或安排規定的適用於股息收入的稅率一般為10%，因此H股發行人可扣繳10%的股息而無需事先取得主管稅務機關的同意。

如果股東居住地所在的司法管轄區域適用於該等股息的稅率低於10%（如相關稅收協議或安排規定），該等股東有權獲得H股發行人所扣繳的額外稅款的退款；然而，退款須由股東直接或通過稅務代理申請且須獲得主管稅務機關的批准。如果股東居住地所在的司法管轄區域適用於該等股息的稅率高於10%但低於20%（如相關稅收協議或安排規定），H股發行人將按照相關稅收協議或安排的規定，按實際稅率扣繳個人所得稅，而無需事先取得主管稅務機關的同意。如果股東居住地所在的司法管轄區域適用於該等股息的稅率為20%（如相關稅收協議或安排規定）或與中國並無訂立相關稅收協議或安排，H股發行人將按20%的稅率扣繳個人所得稅。

儘管存在此等安排，但由於若干因素的影響，中國的適用稅務法律及規定在解釋及適用方面仍存在重大不確定性。前述因素包括該等法律法規出台的時間相對較短，以及未來是否會廢除相關稅收優惠待遇從而導致H股的非中國居民個人持有人須按照20%的統一稅率繳納個人所得稅等。

風險因素

根據《中華人民共和國企業所得稅法》及其相關實施條例，在中國境內未設立機構或場所的非中國居民企業須就其於中國境內所產生的任何收入按10%的稅率繳納企業所得稅。此外，根據國家稅務總局於2008年11月6日發佈的《關於中國居民企業向境外H股非居民企業股東派發股息代扣代繳企業所得稅有關問題的通知》，自2008年起，中國居民企業須按派發予H股的海外非中國居民企業持有人股息的10%的統一稅率扣繳企業所得稅。

根據適用的中國稅法，支付予H股非中國居民企業持有人的股息及H股非中國居民企業持有人通過出售或以其他方式轉讓H股所得盈利，均須按照10%的稅率支付中國企業所得稅。

根據國家稅務總局發佈的《非居民企業所得稅源泉扣繳管理暫行辦法》，如果H股股權轉讓交易雙方均為非中國居民企業且在境外交易的，出售方應自行或委託代理人向該H股發行人註冊地主管稅務機關申報繳納企業所得稅。

此外，尚不清楚中國稅務機關未來是否會及如何對H股非中國居民持有人通過出售或以其他方式轉讓其所持有H股所得收益徵收中國個人所得稅及企業所得稅。考慮到該等不確定性，持有我們H股的非中國居民應注意，其可能有義務就其通過出售或以其他方式轉讓我們的H股所得收益支付中國所得稅。

任何不可抗力事件均可能使我們的業務及經營業績受到重大不利影響。

任何不可抗力事件，包括香港或中國爆發或可能爆發任何嚴重傳染性疾病，尤其是未適當控制爆發局面，均可能使中國的整體業務氣氛及環境受到重大不利影響。中國部分地區受到地震、火災、惡劣天氣或其他自然災害的威脅。這亦會使國內消費、勞動力供應並可能使中國的國內生產總值的整體增長速度受到重大不利影響。我們的收入目前全部來自我們的中國業務，中國國內消費增長收縮或放緩引致的任何勞工短缺可能使我們的業務、財務狀況及經營業績受到重大不利影響。此外，如果我們的任何僱員受到任何嚴重傳染性疾病的影響，則可能會使相關工廠的生產水平及經營受到嚴重影響或中斷，或可能須關閉我們的設施，防止疾病的傳播。任何該等結果均可使我們的業務、財務狀況及經營業績受到重大不利影響。任何嚴重疫情在中國的傳播亦可能影響我們的客戶及供應商的經營，從而使我們的業務、財務狀況及經營業績受到重大不利影響。

風險因素

匯率波動可能使我們的業務、財務狀況及經營業績受到不利影響。

人民幣兌美元及其他貨幣的匯率可能會大幅波動，並且受到包括國內及國際經濟、政治及貨幣供求狀況在內因素的影響。目前，人民幣雖然不再僅與美元掛鈎，但仍須參考一籃子貨幣基於市場實施管理的浮動匯率制度。我們無法預測未來人民幣的波動情況。中國政府可能會採取更靈活的貨幣政策，這可能導致人民幣兌美元、歐元或其他外幣出現進一步更加大幅的重估。我們的部分貸款以人民幣以外的貨幣計值，我們部分進口原材料及設備以人民幣以外的貨幣支付，並且我們向港核投的售電收入是以美元發單、並以美元或港元收款。雖然我們使用外匯遠期合約、貨幣掉期合約及利率掉期合約等衍生金融工具降低有關貨幣風險，但是人民幣兌任何有關貨幣的漲落均可能使我們的業務、財務狀況及經營業績受到重大不利影響。

可能難以對我們或居住於中國的董事、監事或高級管理人員執行非中國法院的裁決。

我們為一家根據中國法律註冊成立的公司，絕大多數資產及我們所有的附屬公司均位於中國境內，大部分董事、監事及高級管理人員均在中國居住。該等董事、監事及高級管理人員的大部分資產亦可能位於中國境內。因此，可能無法在中國境外對我們的大部分董事、監事及高級管理人員實現程序文件的送達。而且，中國並無規定相互承認和強制執行美國、英國、日本或大多數其他國家法院判決的條約。此外，香港沒有與美國達成相互強制執行判決的安排。因此，在中國或香港境內，就不受有約束力仲裁條款的事項承認和強制執行上述司法管轄區的法院判決可能比較困難或不可能。2006年7月14日，內地最高人民法院與香港特別行政區政府簽訂《關於內地與香港特別行政區法院相互認可和執行當事人協議管轄的民商事案件判決的安排》。根據此安排，如任何指定的中國人民法院或香港法院在依據法院選擇協議的民商事案件中已作出須支付款項的可強制執行終審判決，則其任何一方當事人可向相關中國的人民法院或香港法院申請認可和強制執行判決。儘管此安排已於2008年8月1日生效，但據此安排作出的任何行動的結果和效力尚不確定。

我們的章程規定，H股持有人因章程、中國公司法及相關法規規定而與本公司、董事、監事或高級管理層之間產生的有關本公司事務的糾紛，應透過中國國際經濟貿易仲裁委員會或香港國際仲裁中心解決。中國仲裁機構作出的受香港仲裁條例認可的裁決可於香港強制執行。香港仲裁裁決亦可於中國強制執行，惟須滿足若干中國法律規定。然而，我們並不確定於中國提出強制執行H股持有人勝訴的仲裁裁決的任何行動是否可以成功。

與全球發售有關的風險

我們的H股過往並無公開市場，且其流動性及市價可能波動。股份的價格下降或波動可能會導致於全球發售中購買股份的投資者出現重大損失。

在全球發售前，我們的H股並無公開市場。向公共提呈的H股初始發售價將由我們與承銷商議定，發售價可能與本次全球發售之後的H股市價存在重大差異。我們已向聯交所申請批准H股上市及買賣。然而，在聯交所上市並不能保證H股可形成或保持活躍及流動的交易市場（如若確可形成H股）。此外，H股的交易價格及交易量可能會因多種因素而出現重大波動，這些因素包括：

- 我們的經營業績出現變動或與投資者及分析師的預期存在差異；
- 證券分析師對我們財務表現的估計改變；
- 我們或競爭對手刊發公告；
- 影響我們或行業的中國監管發展或市場變化；
- 自然災害或事故導致的任何業務中止；
- 投資者對我們以及在亞洲（包括香港及中國）的投資環境的看法；
- 我們或競爭對手宣布進行或完成收購、策略聯盟或合資；
- 主要人員加盟或離職；
- 禁售期或有關股份的其他轉讓限制的解除或屆滿；
- 向我們提出的責任申索；
- 牽涉訴訟；及
- 整體政治、經濟、財政、社會發展及股市狀況以及其他因素。

此外，近年來，整體股市及其他中國發行人在香港聯交所上市的H股價格及成交量曾經歷反覆波動，其中部分情況與有關公司的經營業績無關或不完全相符。市場及行業全面波動可能會使H股的市價受到類似不利影響。

風險因素

日後在公開市場大量拋售或市場認為大量拋售H股或與H股有關的其他證券，可能會使H股的當時市價受到重大不利影響。

日後出售股份或有股份可供出售，均會使股份價格受到不利影響。全球發售後在公開市場大量拋售股份或預期可能進行大量拋售，可能會使股份市價受到不利影響。除本招股說明書「承銷－承銷安排及開支－香港公開發售」一節另行描述者外，控股股東處置其股權並無限制。

在相關限制失效後，我們的股份市價可能因日後在公開市場大量出售H股或與其有關的其他證券、發行新H股或與其有關的其他證券，或被認為可能發生該等出售或發行而下跌。此外，相關出售或會導致我們日後更難以在適當時機以我們認為合適的價格發行新股份，因而限制我們的集資能力。

根據國務院證券監管機構和章程的規定，我們的內資股可轉換為H股，而有關經轉換的H股可於境外證券交易所上市或買賣，但有關經轉換股份轉換和買賣前須辦妥必要的內部批准程序，並獲得中國有關監管機構（包括中國證監會）的批准。此外，有關轉換、買賣和上市須在各方面遵守國務院證券監管機構訂明的規例及相關境外證券交易所訂明的規例、規定和程序。我們可於進行任何擬建議轉換前申請全部或任何部分內資股以H股方式在聯交所上市，以確保可於知會聯交所和在H股股東名冊登記有關股份交付後及時完成轉換過程。這可能進一步增加市場上的H股供應，且該轉換的股份的未來銷售或可洞察的銷售可能對H股交易價格造成不利影響。

我們無法保證，本招股說明書所載有關中國、中國經濟或中國發電行業的實際情況及統計數字準確無誤或具可比性。

本招股說明書所載有關中國、中國經濟及中國發電行業的實際情況及統計數字，包括其市場份額資料，均源自我們相信通常屬可靠的各種官方及其他公開來源。然而，我們無法保證，有關官方來源資料的質素與可靠性。此外，相關實際情況及統計數字未經我們、聯席全球協調人、聯席牽頭經辦人及賬簿管理人或彼等各自的顧問獨立核實，因此，我們、聯席全球協調人、聯席牽頭經辦人及賬簿管理人、受託人、代理或彼等各自的顧問不就相關實際情況及統計數字的準確性或公正性作出任何聲明，且相關實際情況及統計數字未必與中國境內或中國境外所編寫的其他資料一致，亦未必完整或可反映最新的情況。我們在轉載或摘錄相關來源的資料時已採取合理審慎的態度。然而，由於已刊發資料的相關方法可能存在瑕疵或可能並不有效，或由於已刊發資料與市場慣例存在差異及其他問題，相關實際情況及其他統計數字未必準確，不同時期的實際情況及其他統計數字未必具有可比性，亦未必可與其他經濟體的實際情況及其他統計數字進行比較，因此投資者不應對其有過分依賴。

全球發售中供發售的H股的定價與交易之間有數個營業日的時間差。

全球發售中向公眾出售的H股的發行價將在定價日確定。但是，H股直至交付後方會在香港聯交所開始交易，而交付日預計將在定價日起數個營業日之後。在此期間，H股的投資者將無

風險因素

法出售或以其他方式對這些H股進行交易。因此，H股的持有人會面臨如下風險：即由於在定價日和交易開始日之間發生不利的市場狀況或其他不利情況，H股的交易價格可能在交易開始前下跌。

由於H股每股發售價高於其有形資產淨值，H股投資者將會面臨即時攤薄。

由於緊接全球發售前，我們發售股份的發售價高於其每股有形資產淨值，因此全球發售中我們發售股份的投資者將面臨備考經調整有形資產淨值即時每股攤薄1.31港元（假設每股發售價為2.43港元），或每股攤薄1.38港元（假設每股發售價為2.78港元）。如果我們未來發行額外股份，我們股份投資者的所有權百分比可能會被進一步攤薄。

我們無法保證未來會否及何時派付股息。過往已宣派股息未必反映我們未來股息政策。

我們派付股息的能力取決於我們能否獲得足夠盈利。股息分配由董事會酌情確定，並須經股東批准。我們宣派或派付任何股息的決定及相關股息金額將取決於多項因素，包括但不限於我們的經營業績、現金流量及財務狀況、經營及資本支出要求、根據中國公認會計準則或國際財務報告準則所確定的可供分派利潤（以較低者為準）、章程、中國公司法及其他適用的中國法律和法規、市場狀況、我們對業務發展的戰略計劃及展望、合約限制及責任、我們的運營附屬公司派付予我們的股息、稅務、監管限制及我們的董事會就宣派或不派付股息而不時考慮的任何其他因素。因此，我們無法保證未來會否、何時及以何種形式派付股息。受上述限制影響，我們未必能夠根據股息政策派付股息。某一年度沒有分配的任何可分派利潤，可保留至以後年度分配。有關我們的股息政策詳情，請參閱「財務資料－股息政策」。此外，過往期間已派付股息並非未來股息派付的指標。我們無法保證未來會在何時、會否及以何種形式派付股息。

我們強烈提醒投資者，不要依賴報章或其他媒體報導所載有關我們及全球發售的任何資料。

在刊發本招股說明書之前或之後，除我們根據上市規則刊發的市場推廣資料外，報章及媒體已經或可能會作出有關我們及全球發售的報導。我們並無授權任何相關報章及媒體作出報導，而相關未獲授權的報章及媒體報導所載有關我們的財務資料、財務預測、估值及其他資料未必真實反映本招股說明書所披露的資料或實際情況。我們並無就任何相關資料或出版物的適當性、準確性、完整性或可靠性作出任何聲明，因此不會就任何相關報章或媒體的報導或任何該等資料不適當、不準確、不完整或不可靠承擔任何責任。如果報章或媒體報導的任何有關資料與本招股說明書所載者不一致或有衝突，我們概不承擔責任。因此，投資者不應依賴任何該等資料決定是否購買我們的H股，並應僅依賴本招股說明書所載的資料。

豁免嚴格遵守上市規則

為籌備上市，本集團已向聯交所申請下列嚴格遵守上市規則相關條文的豁免。

管理層常駐

根據上市規則第8.12條及第19A.15條，本公司須有足夠管理層人員常駐香港，即一般指須有至少兩名執行董事通常居於香港。鑒於我們的業務經營主要位於中國，並於中國管理及開展，本集團的總部位於中國，且絕大部分董事現時均居於中國，我們認為，為滿足上市規則第8.12條及第19A.15條的規定而於香港維持常駐足夠管理層人員將給我們帶來不合理的負擔。

因此，我們已向聯交所申請，而聯交所已向我們授出，有關嚴格遵守上市規則第8.12條及第19A.15條的豁免，惟須滿足以下條件，以使聯交所與我們保持定期及有效的溝通：

1. **授權代表：**我們已就上市規則第3.05條委任高立剛先生（我們的執行董事兼總裁）及翁美儀女士（我們的聯席公司秘書）為我們的授權代表（「授權代表」）。彼等將作為我們與聯交所的主要溝通渠道。儘管高立剛先生居於中國，但其擁有前往香港的有效旅行文件，並能在相關旅行文件到期時續期。授權代表亦將提供其日常聯絡方式，各授權代表均已確認，聯交所可隨時與其聯絡，其可應聯交所的請求於合理時段內與聯交所會面討論任何事項；
2. **董事：**當聯交所因任何事宜而欲聯絡董事時，各授權代表均有所有必要方法隨時迅速與所有董事（包括獨立非執行董事）取得聯繫。為加強聯交所、授權代表及董事之間的溝通，我們已採取以下措施：(a)各董事須向授權代表提供其移動號碼、辦公室號碼、電郵地址及傳真號碼；(b)倘董事預期將因差旅及／或其他原因而不在辦公室，其將向授權代表提供其住宿地的電話號碼；及(c)我們已向聯交所提供各董事的移動號碼、辦公室號碼、電郵地址及傳真號碼。

我們有一名獨立非執行董事（即蕭偉強先生）擁有香港居留權，並將作為聯交所與我們之間的另一溝通渠道。

並非常居香港的各董事均擁有有效旅行文件，可在合理的較短時段內申請前往香港的簽證。因此，各董事均可在合理的時段內與聯交所會面；

豁免嚴格遵守上市規則

3. **合規顧問：**為遵守上市規則第3A.19條，我們已委任中國國際金融香港証券有限公司擔任我們的合規顧問（「合規顧問」），其將向我們提供有關根據上市規則持續履行責任的專業建議，以及自上市日期起至我們就緊隨上市後的首個完整財年的財務業績遵守上市規則第13.46條之日期間，作為我們與聯交所的另一溝通渠道。合規顧問可回答聯交所的問詢，並將於無法聯繫授權代表時作為我們與聯交所的主要溝通渠道。

我們已向聯交所提供至少兩名合規顧問高級職員的姓名、手提及辦公室電話號碼、傳真號碼及電郵地址，彼等將根據上市規則第19A.06(4)條作為聯交所與本公司之間的合規顧問聯絡人員。

根據上市規則第19A.05(2)條，我們將確保我們所聘請的合規顧問能隨時聯絡我們的授權代表、董事及其他高級職員。我們亦將確保該等人士盡快向合規顧問提供其因履行上市規則第3A章及第19A.06條所載合規顧問的職責而可能需要或可能合理要求的相關資料及協助。我們將確保本公司、授權代表、董事及其他高級職員與合規顧問之間有足夠及有效的溝通渠道，並將確保合規顧問知悉我們與聯交所之間的所有溝通及往來。

公司秘書

根據上市規則第3.28條及第8.17條，我們必須委任一名公司秘書，該名秘書必須為聯交所認為在學術或專業資格或有關經驗方面足以履行公司秘書職責。上市規則第3.28條注(1)進一步規定，聯交所接納下列各項為認可學術或專業資格：

- i. 香港特許秘書公會會員；
- ii. 香港法例第159章《法律執業者條例》所界定的律師或大律師；及
- iii. 香港法例第50章《專業會計師條例》所界定的會計師。

評估是否具備「有關經驗」時，聯交所會考慮下列各項：(i)該名人士任職於發行人及其他發行人的年期及其所擔當的角色；(ii)該名人士對上市規則以及其他相關法例及規則（包括證券及期貨條例、香港公司條例、香港公司（清盤及雜項條文）條例及收購守則）的熟悉程度；(iii)除上市規則第3.29條的最低要求外，該名人士是否曾經及／或將會參加相關培訓；及(iv)該名人士於其他司法權區的专业資格。

豁免嚴格遵守上市規則

本公司已委任方春法先生為其中一名聯席公司秘書，其目前並未擁有上市規則第3.28條及第8.17條下的專業資格，但方春法先生於董事會及公司管理事項方面擁有豐富經驗。為了能夠滿足上市規則的要求，我們已委任翁美儀女士（其為香港特許秘書公會及英國特許秘書及行政人員公會資深會員，完全符合上市規則第3.28條及第8.17條規定的要求）擔任另一名聯席公司秘書，於自上市日期起計為期三年的初始期間內協助方春法先生，使方春法先生獲得上市規則第3.28條注(2)下的「有關經驗」，以完全遵守上市規則第3.28條及第8.17條所載的規定。

翁美儀女士將與方春法先生密切合作，共同履行公司秘書的職責及責任，並協助方春法先生獲得上市規則第3.28條及第8.17條所規定的有關經驗。此外，方春法先生將積極參加相關培訓並熟悉上市規則以及於聯交所上市的中國發行人的公司秘書須履行的職責。

我們已向聯交所申請，而聯交所已授出，有關嚴格遵守上市規則第3.28條及第8.17條規定的豁免。該豁免於自上市日期起計為期三年的初始期間內有效，授出條件為我們聘請翁美儀女士（其擁有上市規則第3.28條規定的所有必需資格）協助方春法先生履行其聯席公司秘書的職責及獲得上市規則第3.28條注(2)所規定的「有關經驗」。於三年的初始期間屆滿時，將對方春法先生的資格進行重新評估，以確定其是否符合上市規則第3.28條及第8.17條規定的要求及是否需要繼續獲得協助。倘方春法先生於三年的初始期間結束時符合所有規定的要求，本公司將不再需要上述聯席公司秘書安排。

不獲豁免持續關連交易

根據上市規則第14A章，按正常商業條款進行的持續關連交易，而且上市規則第14.07條所載的每項或所有百分比比率（利潤比率除外）按年計算為5%或以上，則須遵守上市規則第14A.35條及第14A.55條至第14A.59條所載的公告及年度審核規定、第14A.46條至第14A.48條所載的通函規定、第14A.49條所載的年度申報規定以及第14A.36條至第14A.45條所載的股東批准規定。

我們已訂立或將訂立若干預期將在上市後持續並將構成上市規則第14A章下的不獲豁免持續關連交易。我們已根據上市規則第14A.105條向聯交所申請，而聯交所已向我們授出，有關嚴格遵守該等不獲豁免持續關連交易的公告、通函及／或股東批准規定的豁免。

根據上市規則第14A.52條，協議的有效期不得超過三年，惟有關交易因其性質要求而須持續較長時間的若干情況除外。我們已向聯交所申請，且聯交所已批准，我們豁免嚴格遵守有關規定，以令(i)工程服務框架協議（截至2019年12月31日止為期六年）；(ii)核燃料物資供應與服務框架協議（截至2023年12月31日止為期十年）；及(iii)合營合同下的電力供應安排（截至2034年5月6日止為期20年）延長三年。

豁免嚴格遵守上市規則

根據上市規則第14A.53條，持續關連交易的年度上限必須以貨幣呈列。我們已向聯交所申請，且聯交所已批准，我們豁免嚴格遵守有關規定，以令我們可以定量而非以幣值呈列合營合同下的電力供應安排的年度上限。

有關我們已訂立或將訂立的持續關連交易的進一步詳情載於本招股說明書「關連交易」一節。

公眾持股量規定

上市規則第8.08(1)(a)及(b)條規定，尋求上市的證券必須有公開市場且發行人的上市證券須維持足夠公眾持股量。這一般表示(i)無論何時，發行人已發行股本總額至少25%必須由公眾持有；及(ii)除徵求上市的證券類別外，倘發行人擁有一類以上證券，則公眾於上市時在所有受監管市場（包括聯交所）所持發行人的證券總額須至少為發行人已發行股本總額的25%。然而，徵求上市的證券類別須不少於發行人已發行股本總額的15%，且於上市時的預期市值須不少於50百萬港元。

按經擴大已發行股本44,125,000,000股股份及發售價2.61港元（即發售價範圍的概約中位數）預計並假設並無行使超額配股權，本公司的預期市值將約為1,152億港元。

本公司已申請要求聯交所根據上市規則第8.08(1)條的規定行使酌情權，且已獲聯交所豁免本公司嚴格遵守上市規則第8.08(1)(d)條的規定，據此，本公司的公眾持股量可低於本公司已發行股本的25%。

為進行申請，本公司已向聯交所確認：

- (a) 最低公眾持股百分比為以下較高者：(a)21.63%；(b)緊隨全球發售完成後（於超額配股權行使前）公眾將持有的H股百分比；及(c)超額配股權行使後公眾將持有的H股百分比；
- (b) 本公司將於本招股說明書內就聯交所指定的較低公眾持股百分比作出適當披露；
- (c) 本公司將於緊隨全球發售完成後公佈（於超額配股權獲行使前）公眾持股百分比，使公眾瞭解適用於本公司之最低公眾持股量規定；
- (d) 本公司將在上市後於隨後刊發的年報內確認公眾持股量的充足程度；

豁免嚴格遵守上市規則

- (e) 本公司將實行適當措施及機制以確保維持聯交所指定的最低公眾持股百分比；及
- (f) 本公司會繼續遵守上市規則第8.08(2)及8.08(3)條。

核心關連人士進行的基礎投資

上市規則第9.09(b)條規定，於發行人任何核心關連人士尋求上市的預期聆訊日期前四個營業日整天不得買賣證券，直至授予上市時方可買賣。

中電核電有限公司（「中電核電」）為基礎投資者之一，由中電控股有限公司（為一家於聯交所上市的公司，股份代號為00002）全資擁有。中電控股有限公司透過其全資附屬公司港核投持有廣東核電合營有限公司25%的股權。廣東核電合營有限公司由本公司透過廣核投持有75%的股權，並為本公司的附屬公司。此外，中電控股透過其全資附屬公司中電核電運營管理（中國）有限公司（「中電核電運營」）持有大亞灣運營公司12.5%的股權。大亞灣運營公司由本公司透過廣核投持有87.5%的股權，並為本公司的附屬公司。（廣東核電合營有限公司及大亞灣運營公司統稱為「附屬公司」。）因此，中電控股有限公司為本公司於附屬公司層面的核心關連人士及關連人士（定義見上市規則第14A.06(9)條），而中電核電為本公司的核心關連人士。

中電核電進行基礎投資的條款與其他基礎投資者的條款實質相同，且並無給予中電核電任何優惠待遇或任何直接／間接利益。

儘管中電核電作出了基礎投資，於上市後，中電控股有限公司不會成為本公司的主要股東（於發行人層面），且將繼續為附屬公司層面的核心關連人士及關連人士。就上市規則第8.08條而言，中電核電持有的H股將不獲視作本公司公眾持股量的一部分。

本公司已向聯交所申請且聯交所已批准我們豁免嚴格遵守上市規則第9.09(b)條，以使中電核電可作為基礎投資者參與全球發售。有關中電核電於H股的投資詳情，請參閱本招股說明書「基礎投資者」一節。

GIC進行的基礎投資

根據上市規則附錄六第5(1)段（「**配售指引**」）規定，在並無事先取得聯交所書面同意的情況下，不得向牽頭經紀或任何分銷商的「關連客戶」作出任何分配。

GIC Private Limited（「**GIC**」）為基礎投資者之一。GIC是一家為管理新加坡外匯儲備而成立的全球投資管理公司。GIC在全球投資於股權、固定收入、外匯、商品、貨幣市場、另類投資、房地產及私募股權。GIC為世界最大的基金管理公司之一。作為GIC業務的一部分，GIC投資於聯席保薦人之一的控股公司。因此，根據配售指引第5(1)段，GIC原則上為牽頭經紀或分銷商的關連客戶。

豁免嚴格遵守上市規則

根據若干強制條件，GIC可能作為基礎投資者參與全球發售。GIC進行基礎投資的條款與其他基礎投資者的條款實質相同，且並無給予GIC任何優惠待遇或任何直接／間接利益。有關GIC於H股的投資詳情，請參閱本招股說明書「基礎投資者」一節。

回補機制

上市規則應用指引第18號第4.2段規定須實行回補機制，倘達到有關香港公開發售的若干指定總需求水平，則回補機制將會增加香港發售股份數目佔根據全球發售所發售的發售股份總數的百分比。我們已申請，且香港聯交所已批准，豁免嚴格遵守上市規則應用指引第18號第4.2段的規定。

請參閱本招股說明書「全球發售的架構－香港公開發售－重新分配」一節瞭解有關詳情。

有關本招股說明書及全球發售的資料

董事就本招股說明書內容承擔的責任

董事共同及個別就本招股說明書所載資料（包括遵照香港公司條例、香港公司（清盤及雜項條文）條例、證券及期貨（在證券市場上市）規則（香港法例第571V章）以及上市規則之規定所提供有關本公司的資料）承擔全部責任。董事在作出一切合理查詢後確認，就彼等所知及所信，本招股說明書所載資料在所有重大方面準確及完整，並無誤導或欺詐，亦無遺漏任何其他事實致使本招股說明書之任何陳述嚴重誤導。

中國證監會的批准

本公司於2014年11月3日獲得中國證監會批准全球發售及H股於香港聯交所上市的申請。授出有關批准時，中國證監會對本公司財務是否穩健或本招股說明書或申請表格作出的任何陳述或所表達意見是否準確概不承擔責任。

全球發售及承銷資料

本招股說明書僅為屬於全球發售的香港公開發售而刊發。任何情況下交付本招股說明書或據此作出認購或購買均不表示本公司的事務自本招股說明書刊發日期起並無變動，亦不表示本招股說明書所載資料於刊發後一直正確。

本招股說明書及有關申請表格載有香港公開發售的條款及條件，以供香港公開發售申請人使用。

H股於香港聯交所上市，由聯席保薦人保薦。全球發售由聯席全球協調人經辦。根據本公司與聯席代表（代表承銷商）就發售價達成的協議，香港公開發售由「承銷」一節所列香港承銷商悉數承銷。國際發售預期由國際承銷商悉數承銷。有關承銷商及承銷安排之其他詳情請參閱「承銷」。

發售股份僅按本招股說明書及有關申請表格所載資料及所作聲明以及在本招股說明書及有關申請表格的條款及條件規限下提呈發售以供認購或銷售。概無任何人士獲授權就全球發售提供非本招股說明書所載的任何資料或作出任何聲明，而非本招股說明書所載的任何資料或聲明不應視為已獲本公司、聯席保薦人、聯席全球協調人、聯席賬簿管理人、承銷商，以及彼等各自的任何董事、高級職員、僱員、顧問、代理或代表或參與全球發售的任何其他人士或各方授權而加以信賴。有關全球發售的架構（包括其條件）及香港發售股份申請程序的其他詳情，請參閱「全球發售的架構」及「如何申請香港發售股份」及相關申請表格。

提呈及銷售發售股份的限制

每名購買香港公開發售的香港發售股份的人士須確認（或因其購買香港發售股份而視為確認）知悉本招股說明書所述發售及出售發售股份的限制。

本公司並無採取任何行動以獲准在香港以外任何司法權區公開發售發售股份或派發本招股說明書及／或有關申請表格。因此，在任何未獲准提呈發售或提出邀請的司法權區或向任何人士提呈發售或提出邀請即屬違法的情況下，本招股說明書及／或有關申請表格不得用作亦不構成發售要約或邀請。在其他司法權區派發本招股說明書及／或有關申請表格及發售與出售發售股份均受限制，除非在該等司法權區適用的證券法准許情況下因於相關證券監管機構的登記或獲授權或獲豁免，否則不得進行該等事項。

申請H股於香港聯交所上市

本公司已向上市委員會申請批准上市及買賣：(i)根據全球發售將發行的H股（包括可能因行使超額配股權而另外發行的H股）；及(ii)根據有關減持國有股的相關中國法規由國有內資股轉換並將由社保基金持有的H股。

除本招股說明書所披露者外，近期本公司概無任何股份在任何其他證券交易所或獲授權交易機構上市或買賣，亦無且無意尋求批准上市或買賣。

建議諮詢專業稅務意見

閣下如對認購、購買、持有、出售或買賣H股或行使所附權利的稅務影響有任何疑問，應諮詢專業人士。謹此說明，本公司、聯席全球協調人、聯席保薦人、聯席賬簿管理人、承銷商，以及彼等各自的董事、高級職員、僱員、顧問、代理或代表及參與全球發售的任何其他人士對任何人士因認購、購買、持有、出售或買賣H股或行使所附權利而產生的任何稅務影響或責任概不負責。

穩定價格行動

就全球發售而言，穩定價格經辦人或代其行事的任何人士可代表承銷商超額分配或賣空或進行任何其他穩定價格交易，將H股的市價穩定或維持在高於原本在公開市場的現行水平。請參閱「全球發售的架構－國際發售－穩定價格行動」。

香港發售股份申請程序

香港發售股份申請程序載於本招股說明書「如何申請香港發售股份」一節及申請表格。

全球發售的架構及條件

全球發售的架構詳情（包括有關條件）載於本招股說明書「全球發售的架構」一節。

股東名冊及印花稅

所有根據全球發售所作申請發行的H股將記入本公司存置於香港H股證券登記處香港中央證券登記有限公司的H股股東名冊。股東名冊總冊將由本公司存置於中國總部。

買賣記入本公司H股股東名冊的H股須繳納香港印花稅。

登記認購、購買及轉讓H股

本公司已指示H股證券登記處香港中央證券登記有限公司，且其已同意不會以任何個別持有人名義登記認購、購買或轉讓任何H股，除非及直至持有人向本公司的H股證券登記處遞交H股簽署表格，而當中載有使持有人以下行為生效的聲明：

- 與本公司及各股東協定，且本公司與各股東協定遵守及遵從公司法、特別規定及章程；
- 與本公司、各股東、董事、監事、經理及高級職員協定，且本公司本身及各董事、監事、經理及高級職員與各股東協定，因章程而產生或因公司法或其他相關法律及行政法規所賦予或施加的任何權利或責任而產生有關本公司事宜的所有分歧及索償，均依照章程提交仲裁，而一旦訴諸仲裁，則視為已授權仲裁法院舉行公開聆訊並公佈裁定。有關裁定應為最終裁定；
- 與本公司及各股東協定H股可由相關持有人自由轉讓；及
- 授權本公司代其與各董事、監事、經理及高級職員訂立合約，各董事、監事、經理及高級職員承諾遵守及遵從章程所規定彼等對股東的責任。

H股合資格納入中央結算系統

待批准H股在香港聯交所上市及買賣，且本公司符合香港結算的股份收納規定後，H股將獲香港結算接納為合資格證券，自H股開始在香港聯交所買賣日期或香港結算釐定的其他日期起，在中央結算系統記存、結算及交收。香港聯交所參與者之間交易的交收須在任何交易日後第二個營業日在中央結算系統進行。中央結算系統內的所有活動均須依據不時生效的中央結算系統一般規則及中央結算系統運作程序規則進行。投資者應向股票經紀或其他專業顧問查詢可能影響其權利及權益的交收安排詳情。本公司已作出一切必要安排使H股獲准納入中央結算系統。

有關本招股說明書及全球發售的資料

匯率換算

除另有規定者外，本招股說明書中以人民幣計值的金額已根據以下於最後可行日期由中國人民銀行設定的現行外匯轉換匯率換算為港元及美元，惟僅供說明之用：

1.00港元兌人民幣0.79170元；及

1.00美元兌人民幣6.1397元

本公司並無聲明人民幣、美元或港元金額可以或應可於有關日期按上述匯率或任何其他匯率換算，甚至無法換算。

語言

本招股說明書的英文版與中文版如有任何歧義，概以英文版為準。

約整

本招股說明書任何表格所列總數與金額總和的差異乃因約整所致。

董事、監事及參與全球發售的各方

董事

| 姓名 | 住址 | 國籍 |
|----|----|----|
|----|----|----|

董事

| | | |
|-----|--------------------------------|----|
| 張善明 | 中國廣東省 深圳市福田區 長城大廈8棟B1003 | 中國 |
|-----|--------------------------------|----|

| | | |
|-----|--|----|
| 高立剛 | 中國廣東省 深圳市福田區香梅路1063號 水榭花都鳴翠居2棟7D | 中國 |
|-----|--|----|

| | | |
|-----|---------------------------|----|
| 張煒清 | 中國廣東省 深圳市福田區 長城大廈1棟 | 中國 |
|-----|---------------------------|----|

| | | |
|----|-----------------------------------|----|
| 施兵 | 中國廣東省 深圳市福田區百花一路 國城花園2棟21C2 | 中國 |
|----|-----------------------------------|----|

| | | |
|----|-------------------------------------|----|
| 肖學 | 中國廣東省 廣州市越秀區北京路376號 大院3號樓801房 | 中國 |
|----|-------------------------------------|----|

| | | |
|-----|----------------------|----|
| 卓宇雲 | 中國北京市 西城區三里河南三巷1號 | 中國 |
|-----|----------------------|----|

董事、監事及參與全球發售的各方

| 姓名 | 住址 | 國籍 |
|----------------|----------------------------------|----|
| 獨立非執行董事 | | |
| 那希志 | 中國北京市 宣武區白紙坊東街3號樓 1門801號 | 中國 |
| 胡裔光 | 中國北京市 朝陽區南湖中園一區 121樓2門602號 | 中國 |
| 蕭偉強 | 香港灣仔灣仔道1號 壹環11樓E室 | 中國 |

監事

| 姓名 | 住址 | 國籍 |
|-----|---------------------------------|----|
| 李有榮 | 中國北京市 宣武區南線閣街37號院 1號樓701號 | 中國 |
| 陳遂 | 中國北京市 崇文區崇文門東大街8號樓 2門703號 | 中國 |
| 時偉奇 | 中國廣東省 深圳市福田區 長城大廈15-2708 | 中國 |

有關董事及監事的其他詳情，請參閱「董事、監事、高級管理層及僱員」。

參與全球發售的各方

聯席保薦人

中國國際金融香港證券有限公司
香港中環
港景街一號
國際金融中心一期29樓

美林遠東有限公司
香港中環皇后大道中2號
長江集團中心55樓

農銀國際融資有限公司
香港干諾道中50號
中國農業銀行大廈10樓

聯席全球協調人

中國國際金融香港證券有限公司
香港中環
港景街一號
國際金融中心一期29樓

Merrill Lynch International
2 King Edward Street
London EC1A 1HQ
United Kingdom

農銀國際融資有限公司
香港干諾道中50號
中國農業銀行大廈10樓

摩根士丹利亞洲有限公司
香港九龍
柯士甸道西1號
環球貿易廣場46樓

中信里昂證券有限公司
香港
金鐘道88號
太古廣場第一座18樓

董事、監事及參與全球發售的各方

高盛（亞洲）有限責任公司
香港
皇后大道中2號
長江集團中心68樓

法國巴黎證券（亞洲）有限公司
香港中環
金融街8號
國際金融中心二期59-63樓

工銀國際融資有限公司
香港中環
花園道3號
中國工商銀行大廈37樓

聯席賬簿管理人及聯席牽頭經辦人

中國國際金融香港證券有限公司
香港中環
港景街一號
國際金融中心一期29樓

Merrill Lynch International
(為聯席賬簿管理人及僅就國際發售而言
作為聯席牽頭經辦人)
2 King Edward Street
London EC1A 1HQ
United Kingdom

美林遠東有限公司
(僅就香港公開發售而言
作為聯席牽頭經辦人)
香港中環
皇后大道中2號
長江集團中心55樓

農銀國際融資有限公司
(作為聯席賬簿管理人)
香港干諾道中50號
中國農業銀行大廈10樓

農銀國際證券有限公司
(作為聯席牽頭經辦人)
香港
干諾道中50號
中國農業銀行大廈10樓

董事、監事及參與全球發售的各方

摩根士丹利亞洲有限公司
(僅就香港公開發售而言)
香港九龍
柯士甸道西1號
環球貿易廣場46樓

Morgan Stanley & Co. International plc
(僅就國際發售而言)
25 Cabot Square
Canary Wharf
London E14 4QA
United Kingdom

中信里昂證券有限公司
香港
金鐘道88號
太古廣場一期18樓

高盛(亞洲)有限責任公司
香港
皇后大道中2號
長江集團中心68樓

法國巴黎證券(亞洲)有限公司
香港中環
金融街8號
國際金融中心二期59-63樓

工銀國際融資有限公司
(作為聯席賬簿管理人)
香港中環
花園道3號
中國工商銀行大廈37樓

工銀國際證券有限公司
(作為聯席牽頭經辦人)
香港中環
花園道3號
中國工商銀行大廈37樓

中銀國際亞洲有限公司
香港中環
花園道1號
中銀大廈26樓

香港上海滙豐銀行有限公司
香港
皇后大道中1號

董事、監事及參與全球發售的各方

國泰君安證券(香港)有限公司
香港
皇后大道中181號
新紀元廣場低座27樓

招商證券(香港)有限公司
香港中環
交易廣場一期48樓

摩根大通證券(亞太)有限公司
(僅就香港公開發售而言)
香港
中環
干諾道中8號
遮打大廈28樓

J.P. Morgan Securities plc
(僅就國際發售而言)
25 Bank Street
Canary Wharf
London E14 5JP
United Kingdom

瑞士信貸(香港)有限公司
香港
九龍柯士甸道西1號
環球貿易廣場88樓

建銀國際金融有限公司
香港中環
干諾道中3號
中國建設銀行大廈12樓

本公司法律顧問

關於香港及美國法律：
謝爾曼·思特靈律師事務所
香港中環
皇后大道中15號
置地廣場
告羅士打大廈12樓

關於中國法律：
金杜律師事務所
中國深圳
福田中心區金田路4028號
榮超經貿中心28樓

董事、監事及參與全球發售的各方

聯席保薦人及承銷商的法律顧問

關於香港及美國法律：

高偉紳律師行
香港中環
康樂廣場1號
怡和大厦27樓

關於中國法律：

國浩律師（深圳）事務所
中國深圳
深南大道6008號特區報業大厦24樓

申報會計師

德勤•關黃陳方會計師行
註冊會計師
香港
金鐘道88號
太古廣場一期35樓

行業顧問

中國核能行業協會
中國
北京西城區車公莊大街12號
100037

合規顧問

中國國際金融香港證券有限公司
香港中環
港景街一號
國際金融中心一期29樓

收款銀行

中國銀行（香港）有限公司
香港
花園道1號

中國工商銀行（亞洲）有限公司
香港中環
花園道3號
中國工商銀行大厦33樓

渣打銀行（香港）有限公司
香港九龍
觀塘道388號
渣打中心15樓

公司資料

| | |
|----------|---|
| 註冊辦事處 | 中國 廣東省深圳市 上步中路1001號 科技大廈 |
| 中國總部 | 中國 廣東省深圳市 上步中路1001號 科技大廈 |
| 香港主要營業地點 | 香港 銅鑼灣 勿地臣街1號 時代廣場2座36樓 |
| 公司網站 | www.cgnp.com.cn (本網站內容並不構成招股說明書的一部分) |
| 聯席公司秘書 | 方春法先生 中國 廣東省深圳市 上步中路1001號 科技大廈 翁美儀女士(FCIS、FCS) 香港 銅鑼灣 勿地臣街1號 時代廣場2座36樓 |
| 授權代表 | 高立剛先生 中國 廣東省深圳市 上步中路1001號 科技大廈 翁美儀女士(FCIS、FCS) 香港 銅鑼灣 勿地臣街1號 時代廣場2座36樓 |
| 審計委員會 | 蕭偉強先生 (主任委員) 那希志先生 卓宇雲先生 |

公司資料

| | |
|---------|---|
| 薪酬委員會 | 胡裔光先生 (主任委員) 蕭偉強先生 肖學先生 |
| 提名委員會 | 那希志先生 (主任委員) 張善明先生 胡裔光先生 |
| H股證券登記處 | 香港中央證券登記有限公司 香港 灣仔 皇后大道東183號 合和中心17樓1712-1716室 |
| 主要往來銀行 | 國家開發銀行股份有限公司 (深圳市分行) 中國 廣東省 深圳市福田區 深南中路1093號 中信大廈11-15樓 中國銀行股份有限公司 (深圳市分行) 中國 廣東省 深圳市羅湖區 建設路2022號 國際金融大廈 中國工商銀行股份有限公司 (深圳市分行) 中國 廣東省 深圳市羅湖區 深南東路4003號 金融中心北座一樓 中國農業銀行股份有限公司 (深圳市分行) 中國 廣東省 深圳市羅湖區 深南東路5008號 中國郵政儲蓄銀行股份有限公司 (深圳市分行) 中國 廣東省 深圳市福田區 益田路5055號 信息樞紐大廈43樓 |

行業概覽

本章節以及本招股說明書其他章節所載資料及統計數據來自由我們委託製作並由中國核能行業協會(CNEA)就全球發售獨立編製的行業報告(CNEA報告)。此外，若干資料基於、源自或摘自其他資料來源，(其中包括)政府機關及內部機構刊物、市場數據提供者及與中國各政府機構的通信或其他獨立第三方來源(除非另有說明)。我們認為有關資料及統計數據的來源適當，且於摘錄及複製有關資料時已採取合理謹慎的措施。我們並無理由認為有關資料及統計數據在任何重大方面有錯誤或具誤導性或遺漏任何部分致使該等資料及統計數據不實或具誤導性。董事合理審慎調查後確認，彼等並不知悉有關市場資料自CNEA報告日期起有任何不利變動，以致本節所載資料附有保留意見、遭否定或受到不利影響。本公司、聯席保薦人、聯席全球協調人、聯席賬簿管理人、承銷商或參與全球發售的任何其他方或其各自董事、顧問及聯屬人士未獨立核實有關資料及統計數據並概無就其準確性發表任何聲明。因此，不可過度倚賴該等資料。

資料來源

我們已委託CNEA就中國及全球核能發電市場的現狀及預測進行分析和報告。我們同意就編製及使用CNEA報告向CNEA支付人民幣600,000元的費用。除非另有說明，本節所載市場估計或預測指CNEA就中國及全球核電市場的未來發展發表的意見。CNEA是一家經國務院同意、民政部批准成立的全國性非營利社會團體，於2007年4月18日正式成立，目前會員單位共374家。CNEA的宗旨是貫徹國家關於核能發展的方針政策，推動行業自主創新和技術進步，為提高核能利用的安全性、可靠性和經濟性提供支持，促進核能行業發展。2010年2月，CNEA經國家民政部授予最高級別5A等級，並被評為全國先進社會組織。本章節也引用了國際原子能機構、BP、國際貨幣基金組織、國家能源局、國家統計局、中國電力企業聯合會、國家電力監管委員會、世界核協會、經合組織、世界銀行、CIA World Factbook編製的材料以及中國若干電力公司的檔案及網站。

核能發電原理及主要堆型

核電利用鈾核裂變所釋放出的熱能進行發電。在核裂變過程中，中子撞擊鈾原子核，發生受控的鏈式反應，產生熱能，生成蒸汽，從而推動汽輪機運轉，產生電力。

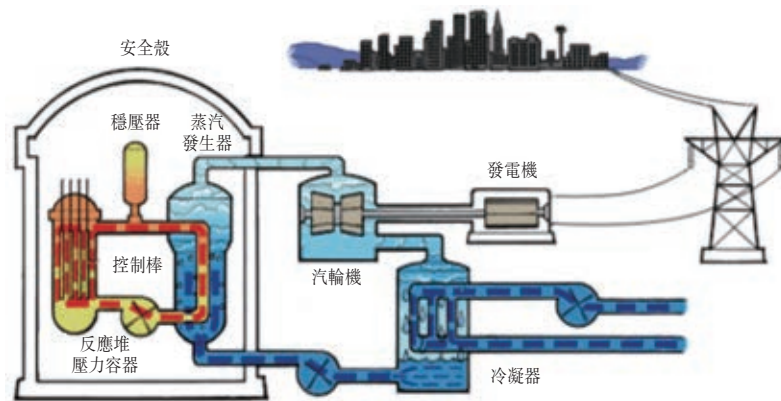
行業概覽

核反應堆是裝配核燃料以實現大規模可控制裂變鏈式反應的裝置，是核電站的核心裝置。反應堆冷卻劑將熱量由核反應堆堆芯轉移至發電機及外部環境。中子慢化劑會降低快中子的速度，生成可維持核鏈式反應的熱中子。

商用核電反應堆根據反應堆冷卻劑／慢化劑和中子能分類。按照冷卻劑／慢化劑的不同，反應堆可分為輕水堆、重水堆及氣冷堆。按照所用的中子能量，反應堆可分為慢（熱）中子堆或快中子堆。

全球範圍內大多數用於發電的在運及在建核反應堆採用壓水堆技術。壓水堆(PWR)使用加壓輕水（即普通水）做冷卻劑和慢化劑，且水在反應堆內不沸騰，燃料為濃縮鈾。

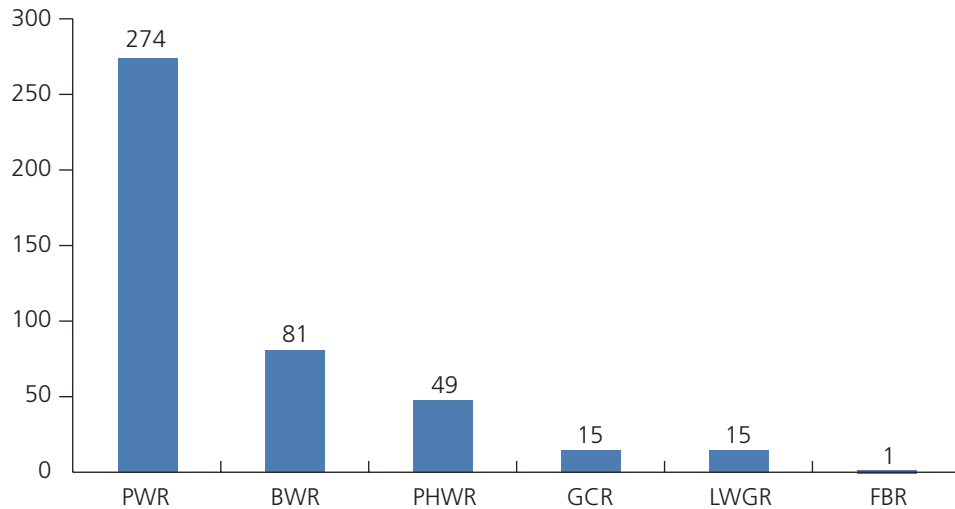
下圖描繪了使用PWR技術的核電站的主要組成部分（包括核島及常規島）。



截至2014年6月30日，全球435台在運核電機組中274台為壓水堆機組，佔全球在運核電機組總量約63.0%。

行業概覽

下圖載列截至2014年6月30日全球在運核電反應堆數量及種類明細：



資料來源：國際原子能機構－動力堆信息中心

「PWR」指壓水堆，即用加壓的輕水作為冷卻劑和慢化劑的反應堆。

「BWR」指沸水堆，即用沸騰的輕水作為冷卻劑和慢化劑的反應堆。

「PHWR」指加壓重水堆，即用加壓的重水作為冷卻劑和慢化劑的反應堆。

「GCR」指石墨氣冷堆。

「LWGR」指石墨水冷堆。

「FBR」指快中子增殖堆。

核電技術發展歷程

核電技術的核心是核反應堆技術。根據CNEA報告，核電技術目前共有四個代際。各代際之間並無截然界限，後一代技術都是在前一代的基礎上發展起來的，並包含了許多前一代的技術內容，代際之間不存在替代關係，決定是否採用新技術時，核能發電商會在核電安全性與經濟性之間取得平衡。

行業概覽

下表列載四個代際核電技術的主要特點及堆型：

| 代際 | 起始時間 | 主要特點 | 主要堆型 |
|----|--------------|---|--|
| 一代 | 20世紀 50年代 | 該等試驗原堆型核電站建於核電開發期，且証明了核能發電的技術可行性。 | 美國希平港核電站；德累斯頓核電站；英國卡德霍爾生產發電兩用的石墨氣冷堆核電廠；前蘇聯APS-1壓力管式石墨水冷堆核電站；及加拿大NPD天然鈾重水堆核電站 |
| 二代 | 20世紀 60年代 | 在第一代試驗原堆型基礎上，進一步証明了核能發電的技術及經濟可行性。目前全世界在運核電機組大多數使用第二代技術。第二代核電機組較第一代核電機組更安全、可靠及具成本效益。 | 壓水堆(PWR)； 沸水堆(BWR)； 加壓重水堆(PHWR)； 石墨氣冷堆(GCR)；及 石墨水冷堆(LWGR) |
| 三代 | 20世紀 80年代 | 三里島和切爾諾貝利核電站事故後，美國和歐洲相關組織先後出台用戶要求以幫助預防及緩解嚴重事故。滿足這兩項標準之一的核電機組被歸類為第三代核電機組。其在設計中進一步降低了堆芯熔化及向環境釋放放射性的風險，從而提高社會公眾對核電安全的信心。 | 先進沸水堆(ABWR)； 非能動先進壓水堆(AP600/ AP1000)； 歐洲壓水堆(EPR)；及 華龍一號 |
| 四代 | 21世紀 | 尚處於可行性研究階段，目標是開發安全性、經濟性及可持續性更好，在防核擴散及防恐怖襲擊等方面都有顯著提高的新一代核能系統。 | 不適用 |

資料來源：CNEA

行業概覽

目前中國在運核電機組均採用二代核電技術。1983年以來採用的壓水堆核電技術，為中國實現壓水堆核電站規模化發展奠定了基礎。中國的公司目前有能力對壓水堆核電站進行設計、工程建設和運行管理以及為該等核電站制造主要的設備。根據CNEA報告，對於二代百萬千瓦級壓水堆核電站，核島、常規島及BOP系統中的設備（包括壓力容器、蒸汽發生器、堆內構件、控制棒驅動機構及核級泵閥）均可由中國國內供應商提供。2007年以後建設的大部分二代百萬千瓦級壓水堆核電站的設備國產化率達60%以上，部分項目的國產化率達到80%以上。

全球核電行業概覽

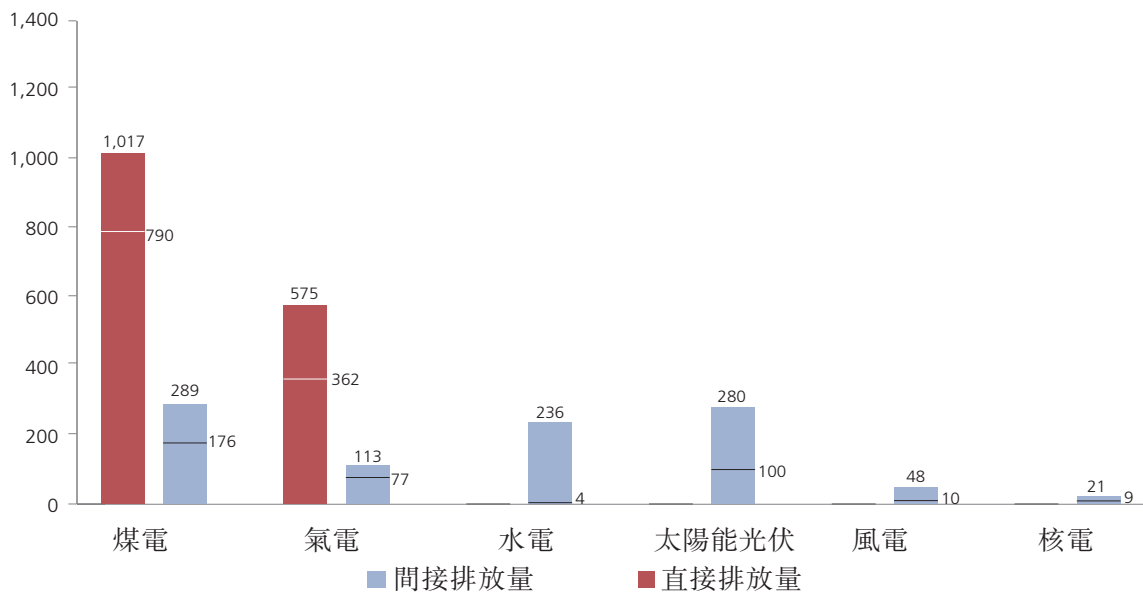
核電優勢

與其他能源相比，核電具有環保性、經濟可靠性及高效性的特點。

核電為低碳清潔能源，可減少溫室氣體排放。核電增長受全球不斷增長的電力需求、不斷加強的環保意識及化石燃料價格及供應波動驅動。核電是全球具競爭力的重要能源選擇之一，尤其對快速發展但缺乏傳統化石燃料資源的國家而言。與使用煤炭或天然氣的發電站不同，核電站不會污染空氣或直接排放二氧化硫、氮氧化物或溫室氣體。根據CNEA報告，與具有可資比較發電容量的燃煤發電站相比，核電站對附近居民的輻射劑量更低。

下圖列明了主要發電方式溫室氣體排放量的不同範圍：

(克，等效二氧化碳／千瓦時)



資料來源：國際原子能機構

行業概覽

核電比水電、風電、太陽能發電及其他可再生能源更加穩定，因此使其成為基荷電站的可行選擇。核電站很少受天氣、季節或其他環境條件的影響。相比於使用其他可再生能源的發電站，核電站具有較大的容量及低成本發電的特點，能滿足對大量電力的需求。核電站亦能以其設計容量運行相當長的時間。與火電等常規能源相比，核電站因燃料生產成本低廉不易受能源價格波動影響。基荷運行的核電站比化石燃料發電更具成本效益。此外，核電是極為高效的發電方式；根據歐洲核能協會公佈的統計數據，1,000克標準煤、礦物油及鈾分別產生約8千瓦時、12千瓦時及24兆瓦時的電力。

下表載列2011年至2013年中國裝機容量為6,000千瓦及以上各類發電機組的年均發電利用小時數：

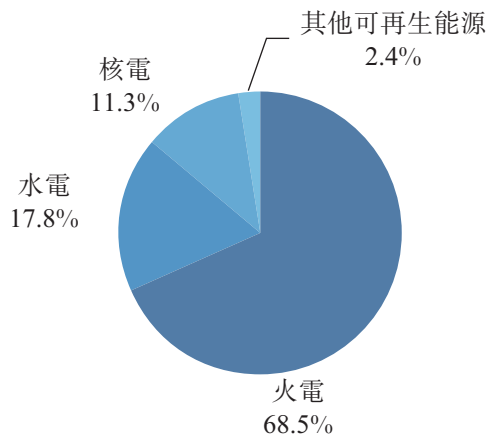
| 年份 | 加權平均值 | 核能 | 水能 | 風能 | 化石燃料 |
|------------|-------|-------|-------|-------|-------|
| 2011年..... | 4,730 | 7,759 | 3,019 | 1,890 | 5,303 |
| 2012年..... | 4,579 | 7,855 | 3,591 | 1,929 | 4,982 |
| 2013年..... | 4,511 | 7,893 | 3,318 | 2,080 | 5,012 |

資料來源：中國電力企業聯合會《2013年電力工業統計快報》

全球核能發電

根據BP的資料顯示，2013年全球總發電量為23,127太瓦時。根據國際原子能機構數據顯示，2013年，核能發電量佔全球總發電量的11.3%。根據國際原子能機構數據顯示，2013年，全球有13個國家和地區的核能發電量佔總發電量的比重超過20%，其中法國的核能發電量比重達73.3%。相比而言，中國核能發電量僅佔總發電量的2.1%。截至2014年6月30日，中國核能裝機容量位列全球第六位。

下圖列示了2013年各電力來源佔全球總發電量的百分比情況：



資料來源：國際原子能機構

截至2014年6月30日，全球共有435台在運核電機組，總裝機容量為394.8吉瓦。

行業概覽

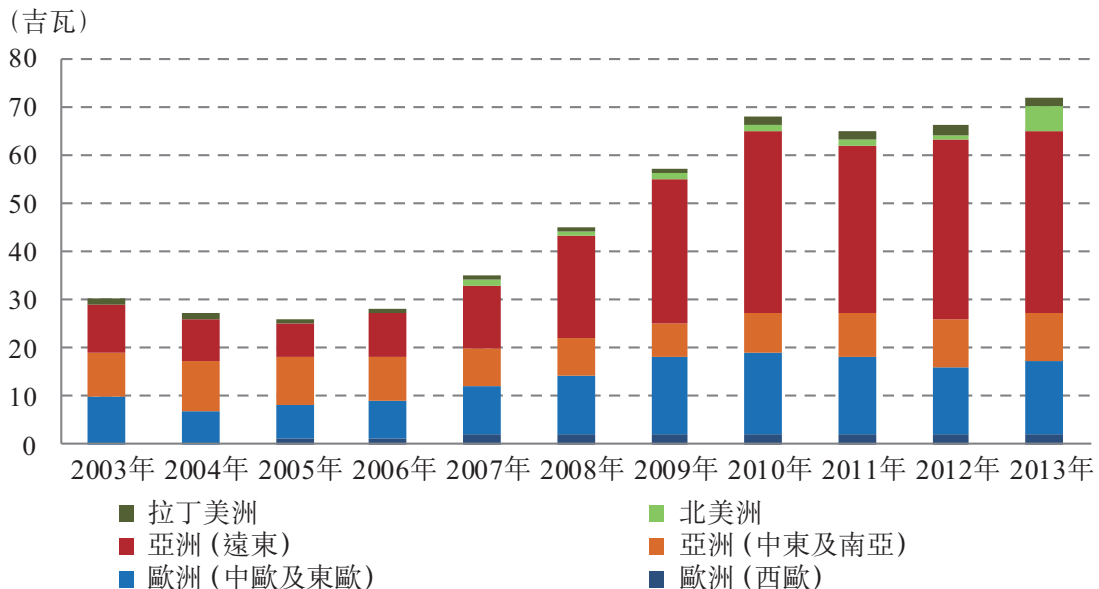
下表載列截至2014年6月30日全球前十大核電裝機容量的國家的相關資料。

| 國家 | 在運 機組數目 | 總裝機容量 (兆瓦) |
|----------------|------------|----------------|
| 美國..... | 100 | 104,543 |
| 法國..... | 58 | 66,342 |
| 日本..... | 48 | 44,198 |
| 俄羅斯..... | 33 | 25,242 |
| 韓國..... | 23 | 21,678 |
| 中國..... | 20 | 18,130 |
| 加拿大..... | 19 | 14,385 |
| 烏克蘭..... | 15 | 13,835 |
| 德國..... | 9 | 12,696 |
| 英國..... | 16 | 10,902 |
| 總計..... | 341 | 331,951 |

資料來源：國際原子能機構及CNEA

根據國際原子能機構數據顯示，截至2014年6月30日，全球擁有71座在建反應堆，總裝機容量為75吉瓦。中國是全球在建機組裝機容量最大的國家，佔世界在建核電裝機容量的41.1%。20世紀60年代至70年代，新建核電機組主要位於歐洲和北美地區。20世紀80年代後期起，亞洲、中東歐成為新建核電機組的主要地區。根據國際原子能機構估計，核電使用量將於未來20年內繼續增長，且未來大部分核電裝機容量增長預計來自中國、俄羅斯、印度等國家。

下圖列明了2003年至2013年世界各區域在建核電機組容量：



資料來源：國際原子能機構及CNEA

行業概覽

下表載列截至2014年6月30日全球在建核電裝機容量最大的前十個國家及地區的核電機組的相關資料：

| 國家 | 在建機組數目 | 總裝機容量 (兆瓦) |
|-------------|-----------|---------------|
| 中國 | 28 | 30,748 |
| 俄羅斯 | 10 | 9,066 |
| 韓國 | 5 | 6,600 |
| 美國 | 5 | 6,218 |
| 印度 | 6 | 4,300 |
| 阿拉伯聯合酋長國 | 2 | 2,800 |
| 日本 | 2 | 2,756 |
| 台灣 | 2 | 2,700 |
| 烏克蘭 | 2 | 2,000 |
| 芬蘭 | 1 | 1,720 |
| 其他 | 8 | 5,845 |
| 全球合計 | 71 | 74,753 |

資料來源：國際原子能機構及CNEA

中國電力行業概覽

中國電力行業的背景及重組

1996年12月，國家電力公司成立，接管中國國有發電資產及絕大部分高壓輸電網和本地配電網。國家電力公司負責投資、開發、建造、管理、運營及擁有電力項目、省際及地區之間電網的連接，以及電力的跨區域傳輸。

1998年3月，中國國家經濟貿易委員會（「國家經濟貿易委員會」）成立，負責承擔電力行業的監管和行政職能。於國家經濟貿易委員會內下設電業局，並授權其負責推進電力行業的改革政策和法規、制定相關發展戰略、指定技術要求及行業慣例並監督整個電力行業的運營狀況。

由於中國電力行業進一步重組，2002年12月國家電力公司重組成兩家電網公司及五家全國性電力生產集團（「國家發電公司」）。兩家電網公司為國家電網公司（「國家電網」）及中國南方電網有限責任公司（「南方電網」）。

中國電力行業的競爭格局

截至2013年12月31日，國家發電公司擁有並管理中國近半的發電總裝機容量。餘下的主要由省級、地方及其他電力公司擁有。截至2013年12月31日，我們的總裝機容量佔中國總裝機容量約0.7%。

行業概覽

下表列出於中國由大型獨立電力生產集團（包括國家發電公司）控制的大概裝機容量：

| 電力生產集團 ⁽¹⁾ | 2013年總裝機容量 (吉瓦) |
|-------------------------------------|--------------------|
| 中國華能集團公司 ⁽²⁾ | 143 |
| 中國國電集團公司 ⁽²⁾ | 123 |
| 中國大唐集團公司 ⁽³⁾ | 115 |
| 中國華電集團公司 ⁽³⁾ | 113 |
| 中國電力投資集團公司 ⁽³⁾ | 90 |
| 華潤電力控股有限公司 ⁽⁴⁾ | 27 |
| 其他 | 636 |
| 總計 | 1,247 |

資料來源：相關公司及國家能源局的檔案及網站

附註：

- (1) 獨立電力生產商的裝機容量可能包括彼等中國境外項目的容量
- (2) 總控股裝機容量
- (3) 未有列明是總計、控股或權益裝機容量
- (4) 權益裝機容量；僅包括華潤電力控股有限公司的容量；不包括華潤集團其他成員公司的容量

廣東省電力行業的競爭格局

2013年，廣東省的購電量合計497,792吉瓦時，其中廣東省發電量376,837吉瓦時、省外購電量120,955吉瓦時，分別佔廣東省總耗電量的75.7%及24.3%。

下表列出於廣東省由大型獨立電力生產集團（包括國家發電公司及省級電力公司）控制的大概裝機容量：

| 電力生產集團 ⁽¹⁾ | 2013年總裝機容量 (兆瓦) |
|-----------------------------------|--------------------|
| 廣東電力發展股份有限公司 | 17,870 |
| 中廣核集團 ⁽²⁾ | 10,691 |
| 中國華能集團公司 ⁽³⁾ | 5,344 |
| 華潤電力控股有限公司 | 3,233 |
| 其他 | 46,392 |
| 總計 | 83,530 |

資料來源：相關公司及國家能源局檔案及網站

行業概覽

附註：

- (1) 總裝機容量
- (2) 包括本公司、中國廣核美亞電力控股有限公司的發電容量及中廣核集團下的其他風電及太陽能發電容量
- (3) 指華能國際電力股份有限公司的總裝機容量（省級明細已公開可用）

截至2013年12月31日，我們有總裝機容量6,122兆瓦位於廣東省，佔廣東省電力行業總裝機容量約7.3%及佔廣東省核電裝機容量的百分之百。

中國核電行業概覽

中國核電行業增長的推動因素

持續的經濟增長推動電力需求增加

中國經濟在2000年至2013年期間出現顯著增長，在此期間其國內生產總值從人民幣99,214億元增長至人民幣568,845億元，增長了約五倍，使中國成為世界上經濟增長最快的國家之一。根據2011年發佈的《國民經濟和社會發展第十二個五年規劃》（「十二五規劃」），中國政府預期2011年至2015年的國內生產總值年均增長率將達7.0%。持續上升的國內生產總值預期將會繼續推動電力需求的增長。

根據CNEA報告，於2006年至2013年期間，中國用電量由2,836太瓦時增至5,322太瓦時，複合年增長率約9.5%。2013年，中國用電量較2012年增加近10%，與當年國內生產總值增長率持平。

中國電力行業未來有相當大的發展空間。儘管中國的經濟增長率高於亞洲及全球發達地區，但其人均用電量則較低。

下表載列所示國家耗電量及經濟增長的相關資料。

| 國家／地區 | 人均用電量 (千瓦時) | 國內生產總值增長率 | | | |
|----------|----------------|-----------|-------|-------|-------|
| | | 2010年 | 2011年 | 2012年 | 2013年 |
| 美國..... | 12,563 (2010年) | 2.5 | 1.8 | 2.8 | 1.9 |
| 韓國..... | 9,907 (2010年) | 6.3 | 3.7 | 2.0 | 2.8 |
| 新加坡..... | 8,007 (2013年) | 15.1 | 6.0 | 1.9 | 4.1 |
| 日本..... | 6,739 (2012年) | 4.7 | (0.5) | 1.4 | 1.5 |
| 香港..... | 6,151 (2013年) | 6.8 | 4.8 | 1.6 | 2.9 |
| 中國..... | 3,921 (2013年) | 10.4 | 9.3 | 7.7 | 7.7 |

資料來源：國際貨幣基金組織、世界銀行、CIA World Factbook及國家統計局

行業概覽

自2005年以來，中國的總裝機發電容量及總發電量均顯著增加，且總利用率未出現明顯波動。

| 年份 | 總裝機容量 (吉瓦) | 總發電量 (太瓦時) |
|------------|---------------|---------------|
| 2005年..... | 508.4 | 2,500.2 |
| 2006年..... | 623.7 | 2,849.9 |
| 2007年..... | 718.2 | 3,266.4 |
| 2008年..... | 792.7 | 3,451.0 |
| 2009年..... | 874.1 | 3,681.2 |
| 2010年..... | 966.4 | 4,227.8 |
| 2011年..... | 1,062.5 | 4,730.6 |
| 2012年..... | 1,144.2 | 4,973.3 |
| 2013年..... | 1,247.4 | 5,347.4 |

資料來源：《中國電力年鑒》、國家電力監管委員會、中國電力企業聯合會及2013年6月《BP世界能源統計評論》

中國能源結構中的核電

核能發電的特點使其成為替代化石燃料的可行選擇以及改善中國能源結構的重要選擇之一。與其他能源相比，核電具有環保性、發電量大、生產成本低、經濟可靠性及高效性的特點，尤其適用於基荷電站。然而，中國的核能發電量與其他國家相比仍然相對較低，僅佔2013年總發電量的2.1%。

下表載列截至2013年12月31日按能源類型劃分的中國總裝機發電容量百分比：

| | 熱能 ⁽¹⁾⁽²⁾ | 水能 ⁽²⁾ | 風能 ⁽²⁾ | 核能 | 其他 | 總計 |
|---------------|----------------------|-------------------|-------------------|-----|-----|-------|
| | (%) | | | | | |
| 截至2013年12月31日 | | | | | | |
| 按能源類型劃分的 | | | | | | |
| 裝機容量..... | 69.1 | 22.4 | 6.1 | 1.2 | 1.2 | 100.0 |

資料來源：國家能源局

附註：

- (1) 熱能包括以煤炭、石油及天然氣為燃料的電力項目
- (2) 並網裝機容量

因此，近年來，中國政府鼓勵核能發電。中國政府於2014年公佈的《能源行業加強大氣污染防治工作方案》顯示，中國政府將著力發展清潔能源及大力降低污染，目標於2015年將非化石能源消費比重提高至11.4%、於2017年將非化石能源消費比重提高至13%。

政府及政策支持

中國政府積極鼓勵核電企業開發新項目，並計劃於未來幾年內增加中國的核能發電容量。近年來，政府支持表現為多個官方發展目標、政策文件、國家高級領導層的官方支持聲明及優惠稅收待遇。

2014年中國政府工作報告顯示，中國將開工一批核電項目。2014年4月，中國政府總理李克強主持召開新一屆國家能源委員會首次會議，提出政府有意採用國際最高安全標準、在確保安全的前提下，在沿海地區建設新的核電站。2014年6月，習近平主席在中央財經領導小組第六次會議上再次強調在東部沿海地區建設這些項目的重要性。

在中國，核電站所發電力通常比使用化石燃料所發電力優先並網。2007年8月，國家電力監管委員會頒佈了《國務院辦公廳關於轉發發展改革委等部門節能發電調度辦法（試行）的通知》。根據此項通知，核電在調度優先次序上低於可再生能源（包括風能、太陽能、海洋能源及水能）及符合環保規定的廢物利用能源，但通常高於化石燃料發電。2014年5月，國家發改委發佈《國家發展改革委關於加強和改進發電運行調節管理的指導意見》，再次明確優先安排水電、核電、熱電聯產、資源綜合利用機組等可再生能源並網，各級政府機關應積極推動清潔能源發電機組替代火電機組發電。

中國就徵收核電增值稅實行優惠稅收政策。具體而言，在核電機組運行的前十五年實行「先徵後退」的政策。在第一個五年內，稅務機關退還75%的已徵收增值稅，隨後五年退還70%的已徵收增值稅，最後五年退還55%的已徵收增值稅。此期間結束後即無有關已徵收增值稅的適用退稅政策。

中國政府對中國核能增長設定了明確的目標。於2014年3月24日，國家發改委、國家能源局及環保部發佈《能源行業加強大氣污染防治工作方案》。根據該工作方案，2015年中國在運核電裝機容量、在建容量分別達到40吉瓦、18吉瓦，核能年發電量超過200太瓦時；2017年，中國在運核電裝機容量、在建容量力爭達50吉瓦、30吉瓦，核能年發電量力爭超過280太瓦時。倘日後裝機容量並未按預期增長或中國政府日後降低對中國核能增長的目標，我們的財務狀況、經營業績及業務可能會受到不利影響。請參閱「風險因素－與我們的業務及行業有關的風險－我們必須遵守大量法律及法規，並面臨重大合規風險。」

主要參與者

由於准入門檻較高，中國核電行業參與者數量較少，且持有相對較大的市場份額。截至2014年6月30日，中國僅有三家集團獲授權擁有核電站控股權，即中廣核集團、中核集團以及中國電力投資集團公司。截至2014年6月30日，中廣核集團運營及管理11台核電機組，總裝機容

行業概覽

量11,624兆瓦，並擁有13台在建核電機組（總裝機容量為15,506兆瓦），其中，我們對在運機組中的七台擁有控股權（總裝機容量7,208兆瓦）、四台擁有非控股權（總裝機容量為4,416兆瓦）。根據CNEA報告，截至2014年6月30日，按在運總裝機容量及在運權益裝機容量計，我們位列中國第一，所佔市場份額分別為64.1%及43.5%。中核集團運營及管理九台核電機組（總裝機容量為6,506兆瓦）；及擁有12台在建核電機組，總裝機容量為12,532兆瓦。中國電力投資集團公司對兩台在運核電機組擁有45%股權（裝機容量為2,238兆瓦，權益容量為1,007兆瓦）；並對兩台在建核電機組擁有控股權（總裝機容量2,500兆瓦）。

下表載列截至2014年6月30日中國的主要參與者運營管理的核電機組的基本信息：

| 公司名稱 | 在運機組 | 裝機容量 (兆瓦) | 堆型 |
|-----------------|------|--------------|----------|
| 中廣核集團..... | 11* | 11,624 | PWR |
| 中核集團..... | 9 | 6,506 | PWR/PHWR |
| 中國電力投資集團公司..... | 2** | 2,238 | PWR |

* 包括我們持有45%股權的紅沿河核電兩台在運機組。

** 中國電力投資集團公司持有45%股權的紅沿河核電兩台在運機組。

中廣核集團、中核集團以及中國電力投資集團公司是在中國管理核電站的主要企業，國家核電技術公司是AP1000三代技術在中國的引進單位；中國核工業建設集團公司是主要的核電工程建設公司；中國華能集團公司是試驗高溫氣冷堆核電站的主要投資者。

准入門檻

中國核電行業存在諸多准入門檻，其中一些與政府審批、技術、人力資本及融資相關。

中國政府基於總體能源規劃及複雜的環境、技術及安全問題，對核電站進行核准或發放許可證及牌照。國家核安全局對核電站選址、建造、首次裝料、運行及退役等各階段的安全工作進行審評和監督，亦頒發許可證件或批准文件；環境保護部對環境影響報告書進行審查並對在運核電站的輻射水平實施監測。有關核項目監管審批流程的進一步詳情，請參閱「監管環境」。

核電行業在建設、運營、維護、測試及核電站污染及輻射監測等方面不斷採用先進技術。核電站的建設必須迎接安全性、技術、經濟及項目可行性的挑戰。建設過程必須符合項目要求、法律及安全要求、技術經濟性原則、成本控制及項目進度的要求。

行業概覽

另外，核電行業依賴於高素質的專業人員，只有少數人具備運營或管理核電站所需的資質，對該等人員需求量顯著。僱員培訓成本昂貴且十分耗時。對操縱員執照或高級操縱員執照的規定相當嚴格。

核電屬於資本密集型行業。核電站的建設、運營及管理包括一系列廣泛及複雜的步驟，因此需要大量的資金投入。除已落實的嚴格的安全規定以外，福島事故後，中國政府繼續加大核安全的審查力度，從而進一步增加准入門檻。

核電項目的上網電價

2013年前開始運行的核電項目的上網電價根據各電力項目的「一個機組，一個價格」的原則於電價設定計劃所載的固定成本及經營成本釐定。2013年6月15日，國家發改委頒佈《關於完善核電上網電價機制有關問題的通知》（「定價通知」）。根據定價通知，2013年1月1日後開始運行的核電機組，核定全國核電標桿上網電價為人民幣0.43元／千瓦時，詳情請參閱「監管環境－中國電力行業的法律法規－上網電價管理」。

核燃料供應及需求

全球鈾供需情況

核電站運營使用的主要原材料是天然鈾。天然鈾的需求主要受核電裝機容量驅動，因此較對許多其他礦物產品的需求更可預測。一台百萬千瓦級的核電機組每年需約25噸核燃料，需要約185噸天然鈾。於2014年4月，根據世界核協會的資料，世界各地的在運核反應堆，每年需要約65,908噸天然鈾。有關中國及其他特定國家能源產能的更多資料，請參閱「－全球核能發電」。

由於鈾轉化、濃縮以及相關加工服務所需的時間限制，核能發電公司一般需要在前三至五年採購鈾。因此，鈾的現貨價格的變化並不一定影響核能發電公司的當期成本。根據CNEA報告及《2011年鈾：資源、生產和需求》（「紅皮書」），隨着鈾不斷被開發，且由於近期鈾價相對較低，若干鈾資源尚未開採，未來國際及中國市場的天然鈾預期將較為充足。但是，未來核能發電公司與燃料供應商訂立的合同將會反映鈾價格的增加或波動。

鈾資源的供給是核能行業長期發展中的重要因素。鈾並非稀有元素，可與其他礦產資源共生。鈾的探測是一項持續工程，可不斷增加可用儲備。然而，與其他金屬及礦物質相同，世界鈾儲備總量尚未絕對確定。

行業概覽

下表概述截至2011年已知鈾可採資源（合理確保資源加推定資源）最大（當年最高價格約59美元每磅）的前十個國家：

| | 鈾（噸） | 佔全球百分比 |
|-----------------------|------------------|-------------|
| 澳大利亞 | 1,661,000 | 31% |
| 哈薩克斯坦 | 629,000 | 12% |
| 俄羅斯 | 487,200 | 9% |
| 加拿大 | 468,700 | 9% |
| 尼日爾 | 421,000 | 8% |
| 南非 | 279,100 | 5% |
| 巴西 | 276,700 | 5% |
| 納米比亞 | 261,000 | 5% |
| 美國 | 207,400 | 4% |
| 中國 | 166,100 | 3% |
| 世界其他國家 | 470,000 | 9% |
| 全球總計 | 5,327,200 | 100% |

資料來源：世界核協會

過去十年，國際市場天然鈾的現貨價格出現數次大幅變動。2003年以後，由於核電產業（特別是中國、印度及俄羅斯核電）發展開始提速，加上庫存減少、市場投機等原因，天然鈾價大幅上升，到2007年現貨價格達到每磅135美元。2008年金融危機期間，天然鈾價開始下滑，2010年下降至每磅45美元。自2010年起，鈾價開始緩慢回升，2011年初上漲至每磅73美元。然而，2011年福島核事故使鈾價再次下滑，2014年已跌至每磅35美元。2014年7月底天然鈾價格為每磅28美元。由於近年天然鈾價降低，鈾的勘探和開採亦放緩。

下圖列示2003年至2014年7月全球天然鈾現貨價格（美元／磅）的變動：



資料來源：國際貨幣基金組織

行業概覽

中國及許多其他國家正穩步推進新核電站建設，旨在未來20年穩步增加核能發電容量。因此，世界核協會估計，預期全球鈾需求於2013年至2023年期間將增長48%。

中國鈾行業概覽

鈾的勘探及礦場開發

20世紀90年代初，中國開始發展核能，當時中國核電廠對鈾的需求並不迫切。自20世紀90年代中期起，沿海地區核電廠的建設步伐加快，而對鈾的需求亦穩步增長。自2000年起，鈾勘探方面的投資已穩步增加。

國內的鈾勘察及勘探業務因近年來的額外財政投入而有所增加。根據《鈾2014：資源、生產和需求》(2014紅皮書)，勘探(包括地區性鈾潛力評估以及對之前發現的礦化帶及北方礦床的進一步工作)主要集中於新疆自治區的伊犁盆地、吐哈盆地、準噶爾及塔里木盆地；內蒙古的鄂爾多斯盆地、二連盆地、松遼盆地、巴丹吉林盆地及巴音戈壁盆地；青海省的柴達木盆地及甘肅省的酒泉盆地。

鈾資源／供應

根據2014紅皮書，截至2013年1月1日，中國的已知可採資源(合理確保資源及推定資源)共計265,500噸鈾(詳見下表)。

| 序號 | 省份 | 名稱 | 鈾(噸) |
|-----------------|----|------|----------------|
| 1 | 江西 | 象山 | 32,000 |
| | | 贛州 | 12,000 |
| | | 桃山 | 12,500 |
| 2 | 廣東 | 下莊 | 15,000 |
| | | 珠光南部 | 25,000 |
| | | 河源 | 4,000 |
| | | 鹿井 | 9,000 |
| 3 | 湖南 | 資源 | 11,000 |
| 4 | 廣西 | 伊犁 | 33,000 |
| 5 | 新疆 | 吐哈 | 10,000 |
| | | 鄂爾多斯 | 35,000 |
| | | 二連 | 40,000 |
| | | 松遼 | 4,000 |
| 7 | 河北 | 青龍 | 8,000 |
| 8 | 雲南 | 騰冲 | 6,000 |
| 9 | 陝西 | 藍田 | 2,000 |
| 10 | 浙江 | 大洲 | 5,000 |
| 11 | 遼寧 | 本溪 | 2,000 |
| 總計 | | | 265,500 |

資料來源：2014紅皮書

根據2014紅皮書，中國擁有大量的鈾資源儲備。內蒙古自治區二連盆地及其他地區具有預測潛在鈾資源2百萬噸。

行業概覽

鈾生產

由於未來十年核電廠對鈾的需求預期將迅猛增長，中國已加速國內的鈾資源勘探。福州及伊寧等若干鈾生產中心正在開發及投入建設，以支持該等地區的鈾礦生產。根據2014紅皮書，中國目前共有六個生產中心，2011年及2012年的天然鈾產量分別為1,400噸鈾及1,450噸鈾，而2013年的鈾產量預期將保持在穩定水平。在中國，惟中核集團的若干實體可以從事天然鈾開採。所有該等生產中心均由中核集團的實體擁有，且該等生產中心生產的所有天然鈾均出售予原子能公司。

根據2014紅皮書，截至2013年1月1日，中國在運鈾生產中心的總名義產能為1,450噸鈾／年。下表載列中國在運鈾生產中心的資料：

| 礦場 | 省份 | 名義產能 (噸／年) | 計劃產能擴充 (噸／年) |
|-----------|----|---------------|-----------------|
| 福州 | 江西 | 350 | ≤500 |
| 崇義 | 江西 | 200 | ≤300 |
| 伊寧 | 新疆 | 380 | ≤500 |
| 藍田 | 陝西 | 100 | 不適用 |
| 本溪 | 遼寧 | 120 | 不適用 |
| 青龍 | 遼寧 | 100 | ≤200 |
| 韶關 | 廣東 | 200 | ≤300 |
| 總計 | | 1,450 | ≤1,800 |

資料來源：2014紅皮書

鈾需求及採購策略

根據2014紅皮書，於2012年，中國年度天然鈾需求量為約4,200噸鈾。根據政府的核電計劃，截至2020年底，核電總容量預期將達到40吉瓦至58吉瓦。天然鈾需求預期將大幅增加，增幅如下：

| (噸鈾) | | | | | | | | | | | | | |
|--------|--------|--------|--------|-------|-------|-------|-------|--------|--------|--------|--------|--------|--------|
| 2011年 | 2012年 | 2013年 | | 2015年 | | 2020年 | | 2025年 | | 2030年 | | 2035年 | |
| | | 低 | 高 | 低 | 高 | 低 | 高 | 低 | 高 | 低 | 高 | 低 | 高 |
| 3,900* | 4,200* | 4,600* | 5,000* | 6,450 | 8,200 | 6,450 | 8,200 | 12,300 | 16,200 | 12,300 | 16,200 | 14,400 | 20,500 |

資料來源：2014紅皮書

* 經合組織所屬核能機構與國際原子能機構聯合秘書處預估數據

根據2014紅皮書，為滿足政府批准的發展計劃內的核電廠需求，中國已採取「兩個市場，兩種資源」政策，該政策表明，中國將提前積極開發國內的鈾資源並充分利用非國內的資源及礦場開發。鈾供應將可透過國內生產、開發國外資源及國際貿易得到保障。

鈾貿易及進口

鈾的銷售及供應在中國及世界範圍內均受到高度管制。中國政府對鈾交易及燃料進口實施了嚴格的規定。惟獲得相關中國機關批准且具有運營許可及牌照的公司方可從事鈾進口及貿易業務並提供核燃料相關服務。中國目前有兩家獲授經營許可及牌照以從事天然鈾進口及貿易並提供核相關服務的實體，即鈾業公司與中國原子能工業有限公司（原子能公司），原子能公司是我們主要競爭對手之一中核集團的一家附屬公司。

就提供鈾轉化及濃縮服務、燃料組件加工服務及其他相關服務而言，惟中核集團於中國的若干實體（包括原子能公司及中核建中）獲授權從事相關業務的經營許可及牌照。

核燃料循環

自鈾礦開採的鈾在被用於發電之前必須經過大量處理以濃縮裂變同位素U-235（半衰期為700百萬元）。作為核燃料使用的其他放射性元素的主要類型包括I-131（半衰期為8.04天）、Xe-133（半衰期為5.29天）、Kr-85（半衰期為10.73年）、I-133（半衰期為21小時）及H-3（半衰期為12.3年）。與煤和天然氣不同，鈾會經歷一系列獨特複雜的加工過程，稱為核燃料循環。核燃料循環分為「前端」及「後端」階段。

循環「前端」包括以下環節：

- 採冶環節；
- 轉化環節，即將八氧化三鈾轉化為六氟化鈾(UF₆)；
- 濃縮環節，即對UF₆進行處理，將U-235的濃度由約0.7%增加至約3%至5%；及
- 組件製造，即將UO₂燒結形成硬化粒料封裝入鋯合金管內排列組合成為燃料組件。

鈾成為「乏燃料」（即用於發電後）後，經歷循環「後端」加工過程，包括以下環節：

- 在冷水池中臨時存放；
- 通過再加工回收，提取殘留鈾供重新使用；及
- 廢物處理處置。

乏燃料處置

根據財政部、國家發改委及工信部頒佈的乏燃料暫行辦法的要求，核電站已投入商業運行五年以上的壓水堆核電機組，按核電站每千瓦時人民幣0.026元的標準徵收乏燃料處理基金。該基金主要用於乏燃料運輸、乏燃料離堆貯存、乏燃料後處理以及高放廢物的處理處置等費用。更多有關乏燃料撥備及相關風險的信息，請參閱「財務資料－重大會計政策及估計－撥備」、「風險因素－與我們的業務及行業有關的風險－我們就放射性廢物處置計提的撥備可能存在不足」。

核安全

國際核放射事件分級表

國際上通常採用INES對核事件進行分級。INES由國際原子能機構和經濟合作發展組織(OECD)的核能機構NEA起草，用於評估核事故的安全性影響程度。INES分級表基於對(i)人和環境、(ii)放射性屏障和控制及(iii)縱深防禦三方面的影響，將核事件分為7個級別：1級至3級稱為「事件」，4級至7級稱為「事故」。

下表列載INES分級表及各級別主要特點：

| INES級別 | 人員與環境 | 放射性屏障與控制 | 縱深防禦 |
|---------------------|---|--|---|
| 重大事故 7級 | <ul style="list-style-type: none"> 放射性物質嚴重泄漏，造成大範圍的健康和環境影響，需要實施計劃及長期的應對措施 | | |
| 嚴重事故 6級 | <ul style="list-style-type: none"> 放射性物質顯著泄漏，可能需要實施計劃的應對措施 | | |
| 具有廠外影響 的事故 5級 | <ul style="list-style-type: none"> 放射性物質有限泄漏，需要實施若干計劃的應對措施 因輻射造成若干死亡個案 | <ul style="list-style-type: none"> 堆芯嚴重損壞 大量放射性物質在設施內部泄漏，並很有可能使公眾受到嚴重的輻射。這可能因嚴重無法控制的核鏈式反應或火災引起 | |
| 核電廠內事故 4級 | <ul style="list-style-type: none"> 少量放射性物質泄漏，除局部水浸防護外，不大可能需要實施計劃的應對措施 因輻射造成至少一宗死亡個案 | <ul style="list-style-type: none"> 燃料熔化或損壞，導致超過0.1%的堆芯裝載燃料泄漏 大量放射性物質在設施內部泄漏，並很有可能使公眾受到嚴重的輻射 | |
| 嚴重事件 3級 | <ul style="list-style-type: none"> 工人暴露在超過法定年度限值十倍的輻射之下 輻射造成非致命的確定性健康影響（例如，燒傷） | <ul style="list-style-type: none"> 作業區的輻射強度超過1 Sv/h 設計中未預見的區域出現嚴重污染，有較低的概率會使公眾受到嚴重的輻射 | <ul style="list-style-type: none"> 核電廠發生未遂事故，並無相關安全措施 密封的高輻射源遺失或被盜 錯誤交付密封的高輻射源，但沒有適當的程序處理 |
| 事件 2級 | <ul style="list-style-type: none"> 一位公眾人士受到超過10 mSv的輻射 一位工人受到的輻射超過法定年度限值 | <ul style="list-style-type: none"> 作業區的輻射水平超過50 mSv/h 設施內的嚴重污染蔓延到設計未預見的區域 | <ul style="list-style-type: none"> 安全措施嚴重失效，但沒有導致實際後果 發現帶有安全措施的密封的高放射性源、裝置或運輸封裝無人看管，但並無損壞 高放射性源的封裝不足 |
| 異常 1級 | | | <ul style="list-style-type: none"> 一位公眾人士受到超過法定年度限值的過量輻射 安全部件出現小問題，但仍有有效的縱深防禦 低活性放射性源裝置或運輸封裝遺失或被盜 |
| 1級以下/ 0級 | | 無安全影響 | |

中國核安全監管

1986年10月，國務院頒佈了《民用核設施安全監督管理條例》，此後又頒佈了一系列的實施細則以監管核安全。在核設施建造前，運營單位必須向國家核安全局提交《核設施建造申請書》、《初步安全分析報告》以及其他有關資料，經審核批准並獲得《核設施建造許可證》後，方可動工建造。

國家核安全局負責通過對核電站選址、設計、建造、運行、退役等不同發展階段頒發各許可證件來實施核安全監管。國家核安全局對土建施工、關鍵設備製造、安裝調試等全過程進行監督。經國家核安全局審查批准以後核設施才能裝料運行。國家核安全局在全國設立六個核與輻射安全監督站，對核電站的建造質量、設備質量、人員資質、運行安全等進行日常和非例行核安全檢查。國家核安全局亦對核電站設計、建造、運行等所有重要階段進行現場監督，並向核電站及重要設備製造廠分派安全監督人員，以進行現場檢查。

根據CNEA報告，中國迄今未發生國際核事件分級表(INES)2級及以上的核事件。

福島核事故後中國政府的應對措施

於2011年3月福島事故後，中國政府暫停對新核電站的審批，並對在運核電站進行詳細的安全審查。

為應對該事故，中國政府採取了一系列的響應行動，主要包括：

- 國家核安全局會同國家能源局、中國地震局對中國所有在運及在建核電站（包括我們所有在運及在建的核電機組）進行了綜合安全檢查和安全裕量評估，結果表明中國核電站具備一定的嚴重事故預防和緩解能力，安全風險處於受控狀態。
- 2012年10月國務院通過了《核安全與放射性污染防治十二五規劃及2020年遠景目標》，據此：
 - 中國政府加強了有關核事故應急預案及核能行業管理機構的政府核安全監管，並加強了國家核技術及輻射安全技術的研發能力。
 - 中國政府要求核電公司設立統一的應急救援共同體，提高公司間應對嚴重核事故的能力。

行業概覽

- 中國政府對在運及在建核電站分別提出了10項及14項改進要求，把運營核電站的改進行動分為短期、中期和長期項目，分別要求在2011年底、2013年底和2015年底完成；把在建核電站改進行動分為首次裝料前完成和2015年底前完成兩類項目。

該計劃亦提出了核安全目標並要求中國的新項目採用第三代反應堆。我們相信，我們的所有在運及在建核電機組均符合上述規劃的要求。由於我們所有在運及在建核電項目在發佈此規劃之前均已取得相關政府批文，我們相信，我們目前在運及在建的核電機組均不受中國新項目須使用第三代反應堆的規定的影響。

- 中國政府制定和發佈了《福島核事故後核電廠改進行動通用技術要求》，要求所有核電站改善安全性，並給出了具體的改進要求。
- 2013年9月，國家核安全局對福島核事故後改進落實情況進行了一次全面檢查，檢查結果表明，完成的改進項都滿足《福島核事故後核電廠改進行動通用技術要求》。

涉核保險

核承保範圍包括核電站、核燃料廠等一切民用核設施的財產保險和第三者責任保險。投保人可就因核輻射造成的財產損失提出索償。

保險公司提供的險種包括下列各項：

- 核物質損失險，主要承保各種核設施因自然災害、核輻射等造成的損失和對基礎設施、設備的損毀。
- 核損害第三者責任，主要承保核設施運營商根據監管規定必須購買的保險金額。根據《國務院關於核事故損害賠償責任問題的批覆》(國函[2007]64號)，核電站的營運者和乏燃料貯存、運輸、後處理的營運者，對一次核事故的最高賠償額為人民幣3億元，因此此類保險的上限一般是人民幣3億元。我們中國的法律顧問金杜律師事務所認為，根據我們提供的重大保險協議原件及我們的確認，我們身為核電站經營者的附屬公司均已就我們目前在運的核電站購買相關保險，且投保金額符合國務院規定的上限。
- 核物質運輸責任險，主要承保核物質運輸過程中產生的責任。

中國核保險共同體

中國核保險共同體是由中國再保險(集團)股份有限公司、中國人民保險集團股份有限公司、中國太平洋保險(集團)股份有限公司和中國平安保險(集團)股份有限公司四家公司於1999年發起成立的保險聯合體組織。成員公司目前包括國內25家財產保險公司和再保險公司，佔國內財產保險市場90%的承保能力，中國核保險共同體為國內所有在運核電站提供核財產保險和核第三者責任保險。CNEA報告顯示，於2014年，中國核保險共同體的承保能力分別為境內直保8.98億美元、境外保險3.67億美元，其中境內直保金額僅次於日本、英國和瑞士的核共體。

國際核保險共同體體系

國際核保險共同體體系是多個國家及地區自願形成的國際核保險市場合作體系。國際核共體體系由GPC委員會管理，委員會人員由體系中的資深人士組成(中國核保險共同體總經理左惠強是GPC委員之一)，負責對體系中的重大問題進行研究和決策。通過風險分散機制，可以實現核巨災風險在全球400多家資質優良的保險和再保險公司中分散。

我們的歷史與發展

根據CNEA報告，按核能發電總裝機容量及權益裝機容量計算，我們是中國最大的核能發電公司，經營歷史近30年。本公司是中廣核的一家附屬公司，而且是中廣核核能發電的唯一平台。

我們的歷史與發展分為三個階段：

I. 創建階段 (1979年至2004年)

我們於1979年通過建設大亞灣核電站開始我們的核電業務，大亞灣核電站由我們的其中一家附屬公司廣東核電合營有限公司擁有。我們於1987年8月開始，以合營方式高起點起步建設我國首座大型商用核電站—大亞灣核電站，其兩台壓水堆機組（每台裝機容量為984兆瓦）於1994年上半年開始商業運營。大亞灣核電站是中國投入商業使用的首座百萬千瓦級核電站，為我們後續核電項目的建設提供了技術、工程和運營管理經驗，縮短了我們與世界核電技術水平的差距。

在此階段，我們落實國家「適度發展核電」的方針。1995年10月，嶺澳核電成立，負責嶺澳核電站（兩台機組，每台裝機容量為990兆瓦）的建設及運營，該核電站於2002年5月投入商業運營。在嶺澳核電站建設及運營期間，進行多項重大技術改進，為我們實現百萬千瓦級核電站的自主設計、自主製造、自主建設及自主運營奠定了堅實的基礎。2002年11月，嶺澳核電站運營的大部分指標獲得國際原子能機構高度評價。

II. 核電批量化建設階段 (2004年至2012年)

2003年，國務院在杭州召開全國核電建設工作會議，提出了「積極發展核電」的方針。2007年10月，國務院制定並發佈了《核電中長期發展規劃(2005-2020)》，再次明確要「積極發展核電」。我們抓住國家積極發展核電的機遇，步入了多基地、批量化建設核電站的快速發展階段。

2004年9月，嶺東核電成立，負責嶺東核電站兩台百萬千瓦級核電機組（每台裝機容量為1,087兆瓦）的建設及運營，該核電站於2010年9月開始商業運營，是中國第一座自主設計、自主製造、自主建設及自主運營的百萬千瓦級核電站，是中國核電自主品牌—中國改進型壓水堆CPR1000示範工程。CPR1000是在大亞灣核電站、嶺澳核電站的基礎上，採用了多項技術改進形成的核電技術（「二代加」技術），單位千瓦造價大幅降低，並在後續進行了批量化建設。

歷史、重組及公司架構

2007年8月，紅沿河核電站一期工程開工，建設四台百萬千瓦級核電機組（每台裝機容量為1,119兆瓦）；2008年2月，寧德核電站一期工程開工，建設四台百萬千瓦級核電機組（每台裝機容量為1,089兆瓦）；2008年12月，陽江核電站開工，建設六台百萬千瓦級核電機組（每台裝機容量為1,086兆瓦）。前述三個核電站均為自主設計、自主製造、自主建設及自主運營。

2011年3月，福島核事故發生後，我們按照國家核安全局的要求，深入研究福島核事故的經驗教訓，始終堅持「安全第一、質量第一」的方針，對所有在建及在運核電項目進行全面綜合安全檢查，從核電站設計、設備、工程、運營等方面入手，分別採取多項行動，確保所有在建、在運核電項目安全建設和運行，以滿足國家對新近建設的核電站的要求。

2012年10月，國務院決定穩妥恢復核電機組建設。2012年11月，陽江核電站4號機組開工建設。

截至2012年底，我們共擁有六台在運核電機組，總裝機容量約6,120兆瓦，在運核電運營業績達到國際先進水平；擁有12台在建核電機組，裝機容量為約13,176兆瓦。

III. 多基地群廠管理階段 (2013年至今)

在此階段，我們貫徹落實國家「安全高效發展核電」的方針，進入核電批量化建設的收穫期及多基地群廠管理階段。紅沿河核電站1、2號機組分別於2013年6月、2014年5月投入商業運營，寧德核電站1、2號機組分別於2013年4月、2014年5月投入商業運營，陽江核電站1號機組於2014年3月投入商業運營。

2013年，中廣核集團（包括我們）在充分借鑒吸收大亞灣核電站30年成功經驗及創新成果的基礎上，與中核集團聯合研發三代核電技術華龍一號。我們後續的核電項目可能會採用該技術方案進行建設。

截至2014年6月30日，我們運營管理11台核電機組（包括我們持有控股權的七台核電機組，以及寧德核電及紅沿河核電各擁有的兩台核電機組），總裝機容量為11,624兆瓦。截至2014年6月30日，我們管理共九台核電機組（兩台位於紅沿河核電站，兩台位於寧德核電站，另外五台位於陽江核電站）的建設工程。這些在建核電機組完工後，我們運營管理的總裝機容量預計將會增加約9,846兆瓦，達到約21,470兆瓦。

為籌備全球發售，2014年我們進行了重組，並成立了股份有限公司。有關重組的詳情，請參閱「一重組」。

歷史、重組及公司架構

本公司的主要里程碑

- 1979年 中港雙方提出在廣東深圳毗鄰香港的大亞灣，以合營方式建設運營大亞灣核電站的構思，並開展可行性研究等前期準備工作。
- 1982年 1982年12月13日，國務院常務會議確定建設廣東大亞灣核電站。
- 1983年 1983年6月1日，廣東省政府辦公廳下發通知，成立廣核投。同年8月18日，廣核投正式註冊成立。
- 1985年 1985年1月26日，由廣核投（出資75%）與港核投（出資25%）共同出資組建廣東核電合營有限公司，負責大亞灣核電站的建設運營。
- 1987年 1987年8月7日，大亞灣核電站主體工程開工，兩台機組分別於1994年2月1日及5月6日投入商業運營。大亞灣核電站成為我國第一座大型商用核電站。大亞灣核電站年發電量70%會輸送到香港，約佔香港目前用電量的25%。
- 1994年 1994年2月5日，國務院在深圳召開總理辦公會議，決定組建中國廣東核電集團有限公司，統籌廣東地區核電站的建設和運營。同年9月29日，本公司控股股東中廣核（前身中國廣東核電集團有限公司）正式成立，成為經國務院批准的第56個企業集團，並在國家計劃中實行單列。
- 1997年 1997年5月，以大亞灣核電站為參考的嶺澳核電站開工建設。兩台核電機組分別於2002年5月28日和2003年1月8日提前48天和66天投入商業運營。工程質量、進度、成本控制均達到先進水平。
- 2003年 2003年3月12日，中國第一家核電專業化運營公司—大亞灣運營公司正式註冊成立；並受廣東核電合營有限公司、嶺澳核電和日後投入運營的嶺東核電委託，負責運營管理大亞灣核電站、嶺澳核電站、嶺東核電站共六台百萬千瓦級核電機組。

歷史、重組及公司架構

- 2005年 2005年12月，嶺東核電站開工建設，是全國「十五」期間唯一開工的核電項目，也是國家提出「積極發展核電」方針以來開工建設的第一個核電項目。嶺東核電站1、2號機組分別於2010年9月20日和2011年8月7日投入商業運營，嶺東核電站整體設備國產化率達到64%。
- 2009年 2009年9月29日，我們的附屬公司廣核投與港核投簽署大亞灣核電站延長合營期合同，雙方合營期限延長20年至2034年5月6日，大亞灣核電站的現行供電比例安排維持不變，即70%供給港核投、30%供給廣核投。
- 2013年 自1999年以來，大亞灣基地在運核電機組（2003年開始，大亞灣和嶺澳核電站各兩台機組同時參加比賽）已連續十六年參加EDF國際同類設計的在運核電機組年度安全挑戰賽。截至2013年底，累計獲得31項次第一名。
- 2013年 2013年12月23日，陽江核電站6號機組開工，陽江核電基地是目前中國總裝機規模最大的在建核電基地。
- 2014年 本公司於2014年3月25日在中國註冊成立。

重組

2013年12月23日，中廣核、恒健投資及中核集團訂立發起人協議（「發起人協議」），據此，中廣核以資產（包括現金）出資人民幣43,017,097,508元，恒健投資以現金出資人民幣5,054,888,074元，中核集團以現金出資人民幣2,476,895,156元投資於本公司。

關於本公司股東的若干詳情載列如下：

- 中廣核位於中國廣東省深圳上步中路1001號科技大廈，主要從事組織實施核電站工程項目的建設及管理；組織核電站的運行、維修及相關業務；組織開發核電站的設計及科研工作。
- 恒健投資位於中國廣東省廣州市天河區天河路45號天倫大廈16層，主要從事投資控股業務。
- 中核集團位於中國北京西城區三里河南三巷1號，主要從事核工業、核電、核燃料循環及核技術應用、核環保工程等領域的科研開發、建設和運營，以及對外經濟合作和出口業務。

於2014年3月25日成立本公司

根據國資委於2014年3月14日簽發的關於設立中國廣核電力股份有限公司的批覆以及中廣核、恒健投資及中核集團於2013年12月23日訂立的關於將本公司成立為一家股份有限公司的發起人協議，本公司於2014年3月25日在中國成立為一家股份有限公司，以作為本集團的上市主體。截至成立日期，本公司擁有合共35,300,000,000股每股面值為人民幣1.00元的已發行內資股。中廣核持有30,040,300,000股內資股，佔我們已發行股份總數的85.10%，恒健投資持有3,530,000,000股內資股，佔我們已發行股份總數的10.0%，中核集團持有1,729,700,000股內資股，佔我們已發行股份總數的4.9%。2014年3月28日，本公司與中廣核就重組訂立重組協議。

根據發起人協議及重組協議，中廣核通過重組（其中包括）向本公司注入其於以下11家公司的股權：

- 中廣核於廣核投持有的100%股權；
- 中廣核於嶺澳核電持有的70%股權；
- 中廣核於嶺東核電持有的25%股權；
- 中廣核於陽江核電持有的46%股權；
- 中廣核於中廣核核投持有的77.78%股權；
- 中廣核於基金寧核持有的56.52%股權；
- 中廣核於中廣核運營公司持有的100%股權；
- 中廣核於環保公司持有的100%股權；
- 中廣核於中科華研究院持有的100%股權；
- 中廣核於蘇州院持有的100%股權；及
- 中廣核於中廣核一期基金持有的31.43%股權。

出售陽江基地

於重組前，陽江基地分別由陽江核電及中廣核服務集團有限公司（由控股股東中廣核最終全資擁有）擁有70%及30%的股權。

陽江基地主要從事物業開發，而本集團以核電業務為重點，主要從事核電站的運營及管理、電力銷售、管理及監管在建核電站建設過程以及提供相關技術開發及研究與支持服務。鑒於陽江基地的主要業務本質上有別於本集團的業務，於本公司成立後，根據我們維持並側重核心業務的策略，我們向中廣核服務集團有限公司出售我們於陽江基地的股權，對價為人民幣

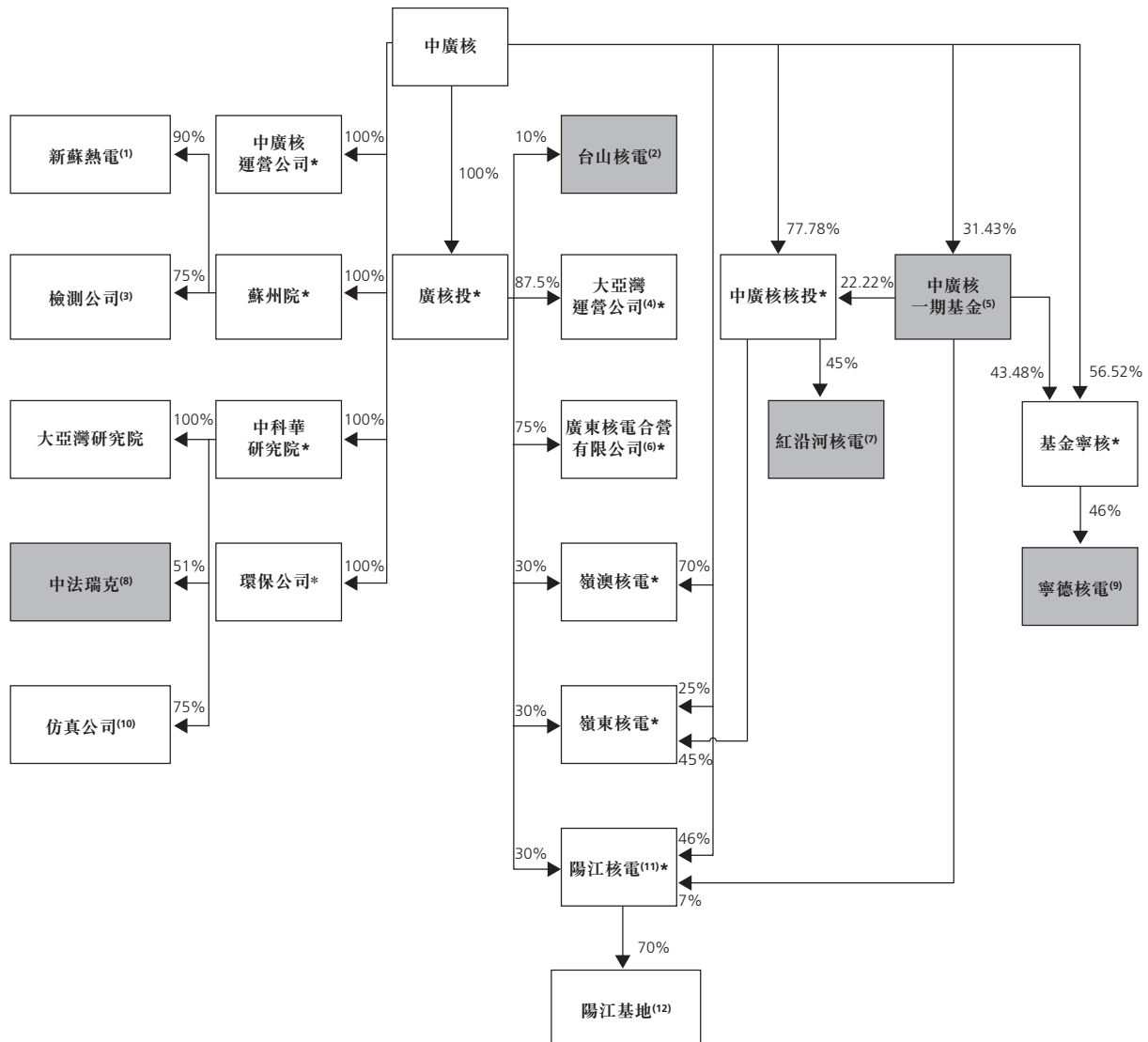
歷史、重組及公司架構

311,919,768.2元，經參考深圳市公平衡資產評估有限公司（獨立估值師）截至2013年12月31日為評估基準日對陽江基地作出的估價釐定。於相關出售完成後，陽江基地於2014年8月8日不再為本公司的附屬公司。我們的中國法律顧問金杜律師事務所認為，出售陽江基地已合法完成，且相關出售的所有程序均符合中國相關法律及法規。

公司債券的承繼

中廣核（作為轉讓人）與本公司（作為承讓人）於2014年3月28日訂立公司債券承繼協議，據此，本公司同意，依循中廣核就(i)於2002年11月11日發行的人民幣4,000,000,000元為期15年的公司債券；(ii)於2007年12月20日發行的人民幣2,000,000,000元為期15年的公司債券；以及(iii)2010年5月12日發行的人民幣2,500,000,000元為期15年的公司債券施加的所有責任和義務，並受有關責任和義務約束。有關公司債券的詳情，請參閱本招股說明書「附錄一A—本公司會計師報告」附註36。

下圖載列重組前向本公司注資的11家公司的持股情況：



歷史、重組及公司架構

- (1) 新蘇熱電餘下10%的股權由南京江寧國有資產經營集團有限公司（為外部股東，且除彼於新蘇熱電的股權外，為獨立第三方）持有。
- (2) 台山核電餘下90%的股權由台山投、法國電力國際公司及中廣核分別持有47.5%、30%及12.5%。
- (3) 檢測公司餘下25%的股權由Tecnatom, S.A.（為外部股東，且除彼於檢測公司的股權外，為獨立第三方）持有。
- (4) 大亞灣運營公司餘下12.5%的股權由中電核電運營持有，該公司由中電控股有限公司全資擁有，根據上市規則第14A.07(1)條，中電控股為我們於附屬公司層面的核心關連人士及關連人士，其詳情載於本招股說明書「關連交易－概覽及關連人士」一節。
- (5) 中廣核一期基金餘下68.57%的股權由中國長江三峽集團公司、中銀投資資產管理有限公司、國開精誠（北京）投資基金有限公司、國開金融有限責任公司及國開思遠（北京）投資基金有限公司分別持有約28.57%、20%、7.39%、7.14%及5.47%，均為外部股東，且除彼等於中廣核一期基金的股權外，均為獨立第三方。國開精誠（北京）投資基金有限公司、國開金融有限責任公司及國開思遠（北京）投資基金有限公司均為國家開發銀行股份有限公司的附屬公司。
- (6) 廣東核電合營有限公司餘下25%的股權由港核投持有，該公司由中電控股有限公司全資擁有，根據上市規則第14A.07(1)條，中電控股為我們於附屬公司層面的核心關連人士及關連人士，其詳情載於本招股說明書「關連交易－概覽及關連人士」一節。
- (7) 紅沿河核電餘下55%的股權由中電投核電有限公司及大連市建設投資集團有限公司（均為外部股東，且除彼於紅沿河核電的股權外，為獨立第三方）分別持有45%及10%。
- (8) 中法瑞克餘下49%的股權由阿海珐公司（為外部股東，且除彼於中法瑞克的股權外，為獨立第三方）持有。中法瑞克乃採用權益會計法列賬為合營公司。
- (9) 寧德核電餘下54%的股權由大唐國際發電股份有限公司及福建省能源集團有限責任公司（均為外部股東，且除彼等於寧德核電的股權外，均為獨立第三方）分別持有44%及10%。
- (10) 仿真公司餘下25%的股權由Western Service Corporation-China LLC.（為外部股東，且除彼於仿真公司的股權外，為獨立第三方）持有。
- (11) 陽江核電餘下17%的股權由廣東省粵電集團有限公司（為外部股東，且除彼於陽江核電的股權外，為獨立第三方）持有。
- (12) 陽江基地餘下30%的股權由中廣核服務集團有限公司（由控股股東中廣核最終擁有全部權益）持有。我們已將陽江基地70%的股權出售予中廣核服務集團有限公司。有關出售詳情載於本招股說明書「歷史－重組－出售陽江基地」一節。
- (13) 該等「*」所指實體為上文「主要附屬公司」一節所披露的我們的主要附屬公司。
- (14) 該等灰色區域所指實體列作聯屬公司，而非我們的附屬公司。

歷史、重組及公司架構

聲明與保證

根據重組協議，中廣核作為本公司的主要發起人，已以本公司為受益人提供若干聲明與保證，主要包括：

1. 中廣核向我們注入的所有資產及權益均由中廣核根據中國法律合法及實益擁有及運營；
2. 資產及權益轉讓所需的所有相關政府批准、許可、授權、第三方同意書、確認、豁免及登記均已取得並保持有效；
3. 審計報告真實公平地反映了所注入資產及所轉讓股權於該報告期間的經營業績及財務狀況；
4. 除於審計報告及資產評估報告中所披露自估值日期起於其日常業務過程產生的負債外，所注入資產或所轉讓股權概無牽涉重大或或有債務；
5. 中廣核概無觸犯任何罪行或可導致本公司蒙受重大財務損失的任何其他行為；
6. 中廣核概無侵犯第三方知識產權，以致可導致本公司蒙受任何重大財務損失；
7. 重組協議所載資料屬真實、準確及完整；及
8. 倘中廣核違反上述聲明及保證，導致本公司遭受任何損失，則中廣核同意就該等損失向本公司作出彌償。

彌償保證

根據重組協議，中廣核已同意就（其中包括）以下情況向我們作出彌償：

1. 與中廣核的稅務、出資及股權轉讓有關的所有損失及申索；
2. 因中廣核向我們注入資產及轉讓股權而引致的稅務負債及相關申索；
3. 因根據重組協議對轉讓予我們的資產進行估值引致資產增值而導致的稅務負債；
4. 因中廣核的疏忽或錯誤而引致的與於本公司成立日期當日或之後代表本公司履行任何合約相關的任何申索；
5. 於本公司成立日期之前、當日或之後，因中廣核未能根據重組協議、會計師報告或其他重組文件向本公司注資或轉讓資產而引致或與之相關的任何申索；
6. 於重組協議日期之前、當日或之後，因中廣核保留的任何資金、股權或債務而引致或與之相關的任何申索；
7. 於重組協議日期之前、當日或之後，因注入資產或轉讓股權而引致的任何申索；及
8. 中廣核因違反重組協議而對本公司造成的任何損失。

批准

重組已合法及正式完成，並經相關中國政府機關（包括國資委）妥為批准。我們於2013年12月4日取得國資委的批准。我們的中國法律顧問金杜律師事務所認為，重組已合法及正式完成，且我們已就重組取得相關中國政府機關的所有必要批准。

保留業務及不競爭

重組完成後，中廣核擁有若干保留核電業務並從事於若干其他業務。進一步詳情請參閱「與控股股東的關係－業務區分及競爭」一節。有關限制本集團與中廣核集團其他成員公司之間出現任何潛在未來競爭的詳細措施，請參閱「與控股股東的關係－不競爭契據及承諾」。

擬進行收購事項

為實現「業務－競爭優勢」及「未來計劃及所得款項用途」兩節所披露的整合我們控股股東中廣核的保留核電業務的策略，我們擬使用部分全球發售所得款項淨額收購中廣核持有的台山核電的12.5%股權及台山投的60%股權。相關擬收購完成後，我們將直接或間接擁有台山核電共51%的股權。截至最後可行日期，台山核電站仍在建設當中，1號機組預期將於2016年投產。有關該擬進行收購事項的詳情載於本招股說明書「業務－我們的核電業務－現有及擬收購核電機組詳情－擬進行收購事項」一節。

主要附屬公司

本公司目前持有以下主要附屬公司，其詳情載列如下：

1. 廣核投

廣核投的前身於1983年8月18日在中國成立，並於2014年3月20日改制為有限責任公司。於重組後，廣核投成為本公司的全資附屬公司。廣核投的註冊資本為人民幣16,000,000,000元，主要從事核電站建設及運營業務。

2. 廣東核電合營有限公司

廣東核電合營有限公司為一家於1985年1月26日在中國成立的中外合營公司。於重組後，廣東核電合營有限公司由廣核投（本公司全資附屬公司）及港核投（中電控股有限公司全資擁有）分別持有75%及25%的股權。廣東核電合營有限公司的註冊資本為400,000,000美元，主要從事大亞灣核電站的建設及運營業務。

3. 嶺澳核電

嶺澳核電為一家於1995年10月4日在中國成立的有限責任公司。於重組後，嶺澳核電由本公司及廣核投（本公司的全資附屬公司）分別持有70%及30%的股權。嶺澳核電的註冊資本為人民幣3,323,224,000元，主要從事嶺澳核電站的建設及運營業務。

歷史、重組及公司架構

4. 嶺東核電

嶺東核電為一家於2004年9月15日在中國成立的有限責任公司。於重組後，嶺東核電由中廣核核投、廣核投及本公司分別持有45%、30%及25%的股權。嶺東核電的註冊資本為人民幣5,348,000,000元，主要從事嶺東核電站的建設及運營業務。

5. 陽江核電

陽江核電為一家於2005年2月23日在中國成立的有限責任公司。於重組後，陽江核電分別由本公司、廣核投、廣東省粵電集團有限公司以及中廣核一期基金持有46%、30%、17%及7%的股權。陽江核電的註冊資本為人民幣11,522,000,000元，主要從事陽江核電站的建設及運營業務。

6. 中廣核運營公司

中廣核運營公司為一家於2012年8月3日在中國成立的有限責任公司。於重組後，中廣核運營公司成為本公司的全資附屬公司。中廣核運營公司的註冊資本為人民幣100,000,000元，主要從事向核電公司及常規電力公司提供管理、技術及諮詢服務。

7. 大亞灣運營公司

大亞灣運營公司為一家於2003年3月12日在中國成立的有限責任公司。於重組後，大亞灣運營公司由廣核投（本公司的全資附屬公司）及中電核電運營（由中電控股有限公司全資擁有）分別持有87.5%及12.5%的股權。大亞灣運營公司的註冊資本為人民幣250,000,000元，主要從事核電站的運營及管理業務。

8. 中科華研究院

中科華研究院為一家於2006年11月8日在中國成立的有限責任公司。於重組後，中科華研究院成為本公司的全資附屬公司。中科華研究院的註冊資本為人民幣845,550,000元，主要從事核電技術的研究及開發。

9. 蘇州院

蘇州院的前身於1978年5月13日在中國成立，並於2003年7月7日改制為有限責任公司。於重組後，蘇州院成為本公司的全資附屬公司。蘇州院的註冊資本為人民幣393,500,000元，主要從事核能電站運行技術、核能工程技術、熱能工程技術、環保工程技術、新能源技術的研究與開發應用。

10. 環保公司

環保公司為一家於2002年1月7日在中國成立的有限責任公司。於重組後，環保公司成為本公司的全資附屬公司。環保公司的註冊資本為人民幣30,000,000元，主要從事中低放射性廢物處置業務。

歷史、重組及公司架構

11. 中廣核核投

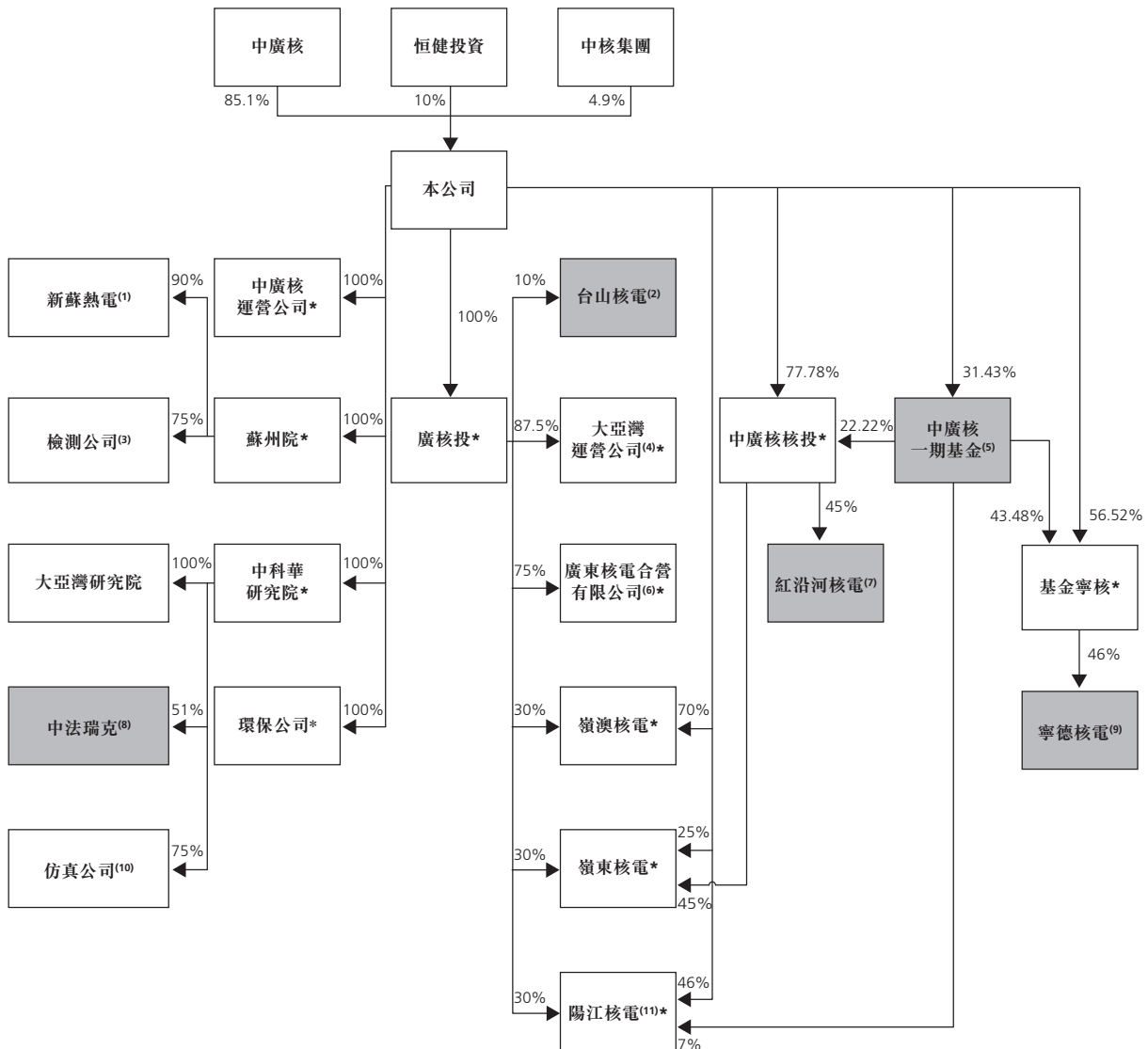
中廣核核投為一家於2011年10月11日在中國成立的有限責任公司。於重組後，中廣核核投由本公司及中廣核一期基金（由本公司持有31.43%的股權）分別持有77.78%及22.22%的股權。中廣核核投的註冊資本為人民幣100,000,000元，主要從事核電業務的投資控股。

12. 基金寧核

基金寧核為一家於2011年10月11日在中國成立的有限責任公司。於重組後，基金寧核由本公司及中廣核一期基金（由本公司持有31.43%的股權）分別持有56.52%及43.48%的股權。基金寧核的註冊資本為人民幣100,000,000元，主要從事核電業務的投資控股。

公司架構

下圖載列我們緊隨重組完成後及截至最後可行日期的公司架構：

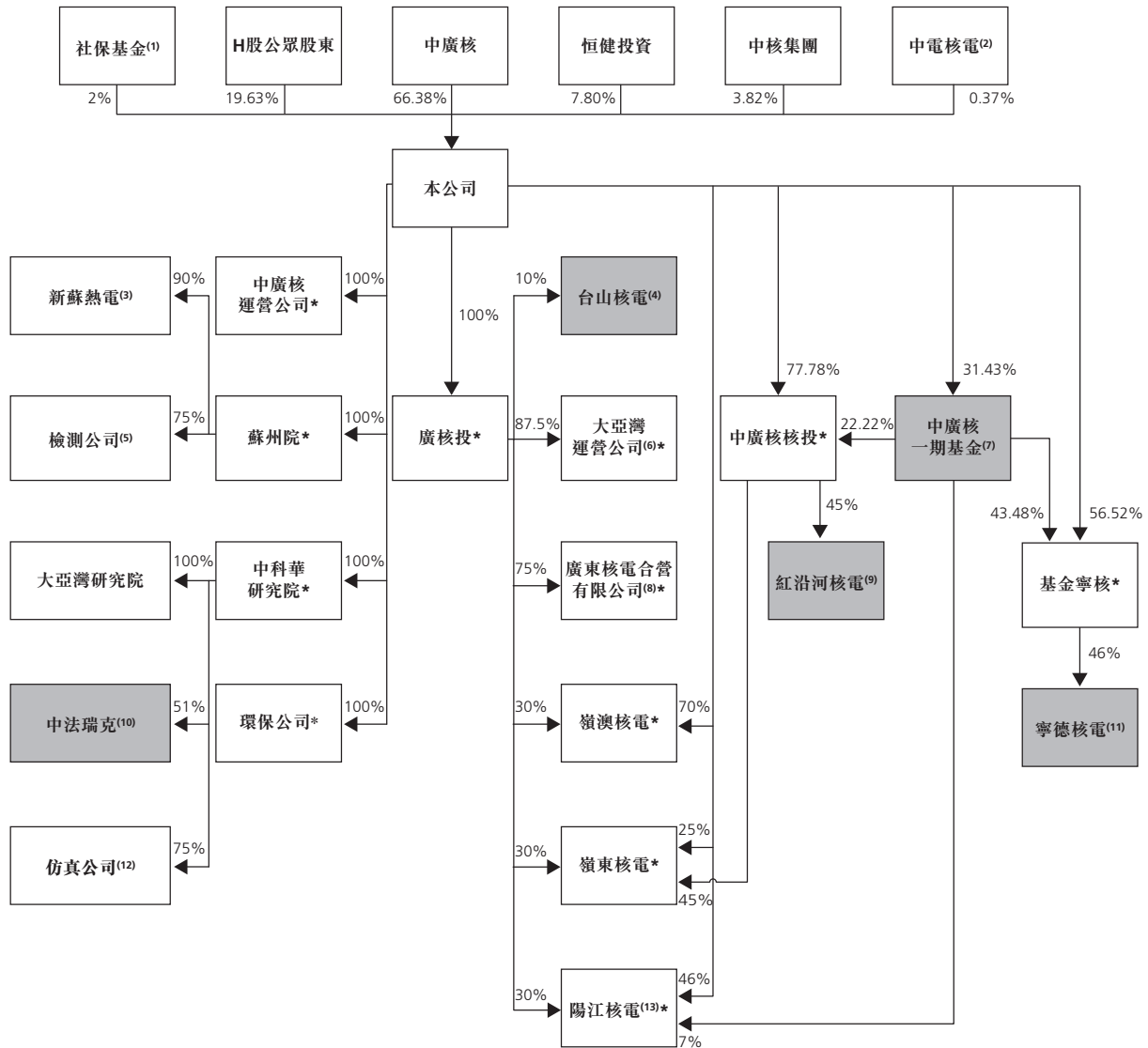


歷史、重組及公司架構

- (1) 新蘇熱電餘下10%的股權由南京江寧國有資產經營集團有限公司（為外部股東，且除彼於新蘇熱電的股權外，為獨立第三方）持有。
- (2) 台山核電餘下90%的股權由台山投、法國電力國際公司及中廣核分別持有47.5%、30%及12.5%。
- (3) 檢測公司餘下25%的股權由Tecnatom, S.A.（為外部股東，且除彼於檢測公司的股權外，為獨立第三方）持有。
- (4) 大亞灣運營公司餘下12.5%的股權由中電核電運營持有，該公司由中電控股有限公司全資擁有，根據上市規則第14A.07(1)條，中電控股為我們於附屬公司層面的核心關連人士及關連人士，其詳情載於本招股說明書「關連交易－概覽及關連人士」一節。
- (5) 中廣核一期基金餘下68.57%的股權由中國長江三峽集團公司、中銀投資資產管理有限公司、國開精誠（北京）投資基金有限公司、國開金融有限責任公司及國開思遠（北京）投資基金有限公司分別持有約28.57%、20%、7.39%、7.14%及5.47%，彼等均為外部股東，且除彼等於中廣核一期基金的股權外，均為獨立第三方。國開精誠（北京）投資基金有限公司、國開金融有限責任公司及國開思遠（北京）投資基金有限公司均為國家開發銀行股份有限公司的附屬公司。
- (6) 廣東核電合營有限公司餘下25%的股權由港核投持有，該公司由中電控股有限公司全資擁有，根據上市規則第14A.07(1)條，中電控股為我們於附屬公司層面的核心關連人士及關連人士，其詳情載於本招股說明書「關連交易－概覽及關連人士」一節。
- (7) 紅沿河核電餘下55%的股權由中電投核電有限公司及大連市建設投資集團有限公司（均為外部股東，且除彼等於紅沿河核電的股權外，均為獨立第三方）分別持有45%及10%。
- (8) 中法瑞克餘下49%的股權由阿海珐公司（為外部股東，且除彼於中法瑞克的股權外，為獨立第三方）持有。中法瑞克乃採用權益會計法列賬為合營公司。
- (9) 寧德核電餘下54%的股權由大唐國際發電股份有限公司及福建省能源集團有限責任公司（均為外部股東，且除彼等於寧德核電的股權外，均為獨立第三方）分別持有44%及10%。
- (10) 仿真公司餘下25%的股權由Western Service Corporation-China LLC.（為外部股東，且除彼於仿真公司的股權外，為獨立第三方）持有。
- (11) 陽江核電餘下17%的股權由廣東省粵電集團有限公司（為外部股東，且除彼於陽江核電的股權外，為獨立第三方）持有。
- (12) 該等「*」所指實體為上文「主要附屬公司」一節所披露的我們的主要附屬公司。
- (13) 該等灰色區域所指實體列作聯屬公司，而非我們的附屬公司。

歷史、重組及公司架構

下圖載列我們於緊隨全球發售完成後（假設超額配股權未獲行使）的公司架構：



- (1) 根據中國有關出售國有股的相關法規，中廣核、恒健投資及中核集團須向社保基金轉讓合計相當於發售股份數目10%的內資股（假設超額配股權不獲行使時為882,500,000股H股，而假設超額配股權獲全數行使時則為1,014,875,000股H股）。於上市時，有關內資股將以一股轉換一股的基準轉換為H股。
- (2) 中電核電，我們附屬公司層面的關連人士，是我們的基礎投資者之一，並將於上市時成為我們的股東，其詳情載於本招股說明書「基礎投資者」。假設發售價為2.43港元（即本招股說明書所載發售價範圍的最低價），則中電核電將予認購的H股總數約佔緊隨全球發售完成後已發行股份的0.37%（假設超額配股權未獲行使）。
- (3) 新蘇熱電餘下10%的股權由南京江寧國有資產經營集團有限公司（為外部股東，且除彼於新蘇熱電的股權外，為獨立第三方）持有。
- (4) 台山核電餘下90%的股權由台山投、法國電力國際公司及中廣核分別持有47.5%、30%及12.5%。
- (5) 檢測公司餘下25%的股權由Tecnatom, S.A.（為外部股東，且除彼於檢測公司的股權外，為獨立第三方）持有。

歷史、重組及公司架構

- (6) 大亞灣運營公司餘下12.5%的股權由中電核電運營持有，該公司由中電控股有限公司全資擁有，根據上市規則第14A.07(1)條，中電控股為我們於附屬公司層面的核心關連人士及關連人士，其詳情載於本招股說明書「關連交易－概覽及關連人士」一節。
- (7) 中廣核一期基金餘下68.57%的股權由中國長江三峽集團公司、中銀投資資產管理有限公司、國開精誠（北京）投資基金有限公司、國開金融有限責任公司及國開思遠（北京）投資基金有限公司分別持有約28.57%、20%、7.39%、7.14%及5.47%，彼等均為外部股東，且除彼等於中廣核一期基金的股權外，均為獨立第三方。國開精誠（北京）投資基金有限公司、國開金融有限責任公司及國開思遠（北京）投資基金有限公司均為國家開發銀行股份有限公司的附屬公司。
- (8) 廣東核電合營有限公司餘下25%的股權由港核投持有，該公司由中電控股有限公司全資擁有，根據上市規則第14A.07(1)條，中電控股為我們於附屬公司層面的核心關連人士及關連人士，其詳情載於本招股說明書「關連交易－概覽及關連人士」一節。
- (9) 紅沿河核電餘下55%的股權由中電投核電有限公司及大連市建設投資集團有限公司（均為外部股東，且除彼等於紅沿河核電的股權外，均為獨立第三方）分別持有45%及10%。
- (10) 中法瑞克餘下49%的股權由阿海珐公司（為外部股東，且除彼於中法瑞克的股權外，為獨立第三方）持有。中法瑞克乃採用權益會計法列賬為合營公司。
- (11) 寧德核電餘下54%的權益由大唐國際發電股份有限公司及福建省能源集團有限責任公司（均為外部股東，且除彼等於寧德核電的股權外，均為獨立第三方）分別持有44%及10%。
- (12) 仿真公司餘下25%的股權由Western Service Corporation-China LLC.（為外部股東，且除彼於仿真公司的股權外，為獨立第三方）持有。
- (13) 陽江核電餘下17%的股權由廣東省粵電集團有限公司（為外部股東，且除彼於陽江核電的股權外，為獨立第三方）持有。
- (14) 該等「*」所指實體為上文「主要附屬公司」一節所披露的我們的主要附屬公司。
- (15) 該等灰色區域所指實體列作聯屬公司，而非我們的附屬公司。

概覽

根據CNEA報告，按核能發電總裝機容量及權益裝機容量計算，我們是中國最大的核能發電公司。本公司運營及管理核電站，銷售該等核電站所發電力、管理及監督核電站的建設，以及提供有關技術研發及支持服務。目前我們的全部裝機容量均來自位於中國境內的核電站。

截至2014年6月30日，我們運營管理11台核電機組（包括我們持有控股權的七台機組，以及我們間接持有46%股權的合營公司寧德核電及我們間接持有45%股權的聯營公司紅沿河核電各擁有的兩台核電機組），總裝機容量為11,624兆瓦。我們持有控股權的六台核電機組（包括大亞灣核電站、嶺澳核電站及嶺東核電站各擁有的兩台核電機組）位於廣東省深圳。我們持有控股權的其他核電機組位於廣東省陽江市的陽江核電站。寧德核電擁有的核電機組位於福建省福鼎市的寧德核電站，而紅沿河核電擁有的核電機組位於遼寧省大連市的紅沿河核電站。根據CNEA報告，截至2014年6月30日，我們運營管理的11台核電機組總裝機容量佔中國核能發電在運總裝機容量的64.1%，來自該等核電機組的權益裝機容量佔中國核能發電在運總裝機容量的43.5%。

我們的業務運營在往績記錄期快速增長。我們運營管理的核電機組數量由截至2011年1月1日的五台增加至截至2014年6月30日的11台。在此期間，我們運營管理的核電機組的總裝機容量由5,035兆瓦增加至11,624兆瓦，我們的權益裝機容量由4,469兆瓦增加至7,888兆瓦。

我們的絕大部分收入來自於我們控股核電站的電力銷售。我們根據有效期一至二十年的長期合同出售我們核電站所發的電力。2011年、2012年及2013年及截至2014年6月30日止六個月，我們持有大多數股份的核電站的售電量分別為40,519吉瓦時、45,113吉瓦時、44,157吉瓦時和24,753吉瓦時，電力銷售收入分別為人民幣14,971.7百萬元、人民幣16,514.2百萬元、人民幣16,267.8百萬元及人民幣9,079.8百萬元，分別佔我們同期總收入的94.3%、94.0%、93.7%及93.1%。

我們計劃通過使我們的附屬公司、寧德核電及紅沿河核電的更多核電機組投入運營，以及收購我們聯屬人士所開發的新核電項目，來進一步擴大我們的在運裝機容量。截至2014年6月30日，我們管理共九台核電機組（兩台位於紅沿河核電站，兩台位於寧德核電站，另外五台位於陽江核電站）的建設工程。這些核電機組完工後，我們運營管理的總裝機容量預計將會增加約9,846兆瓦，達到約21,470兆瓦。

此外，我們已與中廣核訂立協議以收購中廣核集團目前正在建設的擁有兩台核電機組、預計完工後裝機容量共3,500兆瓦的台山核電站的額外股權。全球發售完成後，我們計劃將籌集款

項中的人民幣9,700.2百萬元（折合12,252.4百萬港元）用於購買台山核電41%的股權，從而將直接或間接持有台山核電51%的股權。而且，根據中廣核訂立的不競爭契據而享有的收購保留業務的權利，我們有權收購或投資由中廣核集團規劃或建設中的核電項目。例如，中廣核集團目前正在為一家位於廣西防城港的核電站建設兩台總裝機容量為2,160兆瓦的核電機組。在該等核電機組接近建成或準備投入商業運營後，我們將對中廣核的該等核電機組享有優先受讓權。我們相信，收購或投資該等或類似項目將為我們未來的增長奠定堅實基礎。

競爭優勢

我們認為，我們的領先市場地位、優秀業績表現以及可持續發展能力在很大程度上歸因於以下主要競爭優勢：

我們是中國核電行業的領先公司，擁有顯著的運營規模優勢及優良的資產布局

根據CNEA報告，我們是中國領先的核能發電公司。我們的大亞灣核電站是中國最早投入商業運營的核電站。根據CNEA報告，截至2014年6月30日，按總裝機容量及權益裝機容量計，我們位列中國第一，所佔市場份額分別為64.1%及43.5%。

我們亦管理九台核電機組的建設工程，預計完工後我們的總裝機容量將增加9,846兆瓦。我們擬使用部分全球發售所得款項收購擁有兩台在建機組（預計完工後總裝機容量3,500兆瓦）的台山核電的額外股權。根據CNEA報告，按截至2014年6月30日在建及擬收購核電機組的裝機容量計，我們位列中國第一，所佔市場份額為43.4%。根據CNEA報告，按截至2014年6月30日的在運及在建總裝機容量計，我們位列全球前五位。此外，根據中廣核簽訂的不競爭契據，我們有權從中廣核集團收購其他在建核電站，我們相信這將大幅增加我們的業務擴張機會。

我們所有的核電站均戰略性地分布於中國的經濟發達、電力需求旺盛的地區，並向中國和香港市場輸送電力。截至2014年6月30日，我們的大部分核電機組均位於廣東省內，包括七台在運機組、五台在建機組及兩台我們擬收購的台山核電的在建機組。該省份具有高GDP、高標桿電價但電力短缺的特點。公開數據顯示，2013年廣東省GDP位列中國第一，脫硫脫硝燃煤機組標桿電價全國最高，約24%的用電量來自外購電量。此外，於往績記錄期，大亞灣核電站約70%的發電量輸送香港，我們預計2015年至2018年向香港輸送的電量將增加至80%。香港輸送電力業務長期穩定，有助於維持我們的盈利能力。此外，我們於福建省及遼寧省擁有核電機組，兩省均致力於優化能源結構，以鼓勵發展清潔能源。

我們在中國核電行業內的規模及領先地位為我們帶來了規模經濟、豐富的經驗及資源、大量有才能的僱員、與供應商的議價能力、強大的行業及監管關係以及領導技術革新的機遇。我們相信，在中國核電行業的領先市場地位及豐富經驗令我們有機會參與核能政策討論及行業標準的制定。

我們在中國持續增長的核電行業經營，將受惠於政府的利好政策及高行業准入門檻

我們的核電業務曾已且預期將繼續受益於中國政府的政策支持。隨著政府及公眾環境意識日益提高及對可持續經濟發展的重視，中國政府已頒佈多項法律法規及政策，以優化中國的能源結構，推廣使用非化石能源發電。

核電站運行不受季節或氣候的制約，可以長期保持在其設計容量下穩定運行，單核電機組發電量大，因此已成為中國的重要能源。2014年中國政府工作報告中提到，中國政府計劃重新開始建設一批核電項目。

2014年3月發佈的《能源行業加強大氣污染防治工作方案》顯示，中國政府將在保持高安全標準的同時大力投資於核電建設。該工作方案已為核電機組設立宏偉目標：力爭2017年裝機容量達到50吉瓦、在建30吉瓦，年發電量超過280太瓦時。為實現上述目標，2014年至2017年，在運核電組的裝機容量及年發電量的複合年均增長率需要分別維持在35.5%和26.1%。

為支持發展核電，中國政府已推出了多項措施，主要包括：

- **電力並網調度優先順序：**根據中國法律及法規，就並網和調度而言，核電機組的優先順序高於燃煤、燃油、天然氣等發電機組。請參閱本招股說明書「監管環境－中國核電行業的法律法規－節能發電調度順序」；
- **上網標桿電價：**中國核電標桿上網電價為每千瓦時人民幣0.43元，適用於2013年1月1日之後開始運營的核電機組。採用技術改進或升級、創新或國產關鍵設備的首批核電機組的上網電價可提高，有關上網電價的詳情請參閱「－銷售及分銷－上網電價」；
- **稅項優惠：**中國核能發電公司，自核電機組正式開始運營次月起15個年度內實行增值稅先徵後退政策，返還比例分三個階段逐級遞減。另外，2008年1月1日或之後核准的核電項目，自銷售電力獲得營業收入年度起計三年獲豁免繳納企業所得稅，且其後三年可享獲減半徵收企業所得稅。

主要由於核電行業准入門檻高（包括監管規定、技術要求以及獲得融資及招募高素質人員），中國核電行業仍保持高度集中。出於安全考慮，中國政府嚴格控制核電項目審批。根據CNEA報告，目前所有在運及在建核電站（不含研究堆、示範工程）大部分均由中廣核集團（包括我們）、中核集團或中國電力投資集團有限公司擁有。核電項目審批上，核電建設項目由國家發改委負責審查後報國務院核准。除滿足該等監管要求的能力外，核電站的經營管理必須獲得大量資金及訓練有素的建設、技術、管理、安全及其他專業人才隊伍。

作為中國領先的核能發電公司，我們相信我們具備優勢，可以充分利用政府支持措施、准入門檻及中國核電行業的快速發展期來發展業務、鞏固領先地位，獲得長期穩定的現金流及股東回報。

以成熟技術及管理體系為起點並持續改進，運行表現處於全球先進行列

憑藉先進技術，我們的運行表現處於全球領先行列。據WANO提供的性能指標，2013年大亞灣核電基地六台機組54項WANO指標中有36項(67%)達到前1/4水平（即「先進水平」），54項WANO指標中有28項(52%)進入前1/10水平（即「卓越水平」）。作為WANO指數的一項主要指標，能力因子是衡量機組電力產能和可靠性的主要指標，反映核電機組的運行表現和維修的質量。2013年大亞灣核電基地六台機組平均能力因子達87.2%，高於WANO統計範圍內的全球在運PWR核電機組平均值的83.4%。憑藉從中廣核運營公司獲得的有關過往大修及其他事件經驗，大亞灣基地已大幅減少大修工期且在改進核安全及運營方面已實現約每五年上一個台階。

我們相信，我們優秀、持續改善的運營業績表現主要受惠於我們強大的技術基礎、高效的業務管理模式，以及最佳實踐對標管理。

- **強大的技術基礎：**從大亞灣核電站的早期規劃開始，我們堅持高起點起步。與國際行業慣例一致，我們運營管理的所有核電機組所用的技術均源自成熟的M310反應堆技術，即法國的百萬千瓦級壓水堆技術。自20世紀80年代首次引進此技術建設大亞灣核電站起，根據「引進、消化、吸收、創新」的指導方針，不斷提升我們的研發能力。我們與中廣核集團在大亞灣核電站採用的M310反應堆技術基礎上進行了一系列技術改進，形成了CPR1000核電技術和具備三代核電主要安全技術特徵的ACPR1000技術。就台山核電站的兩台在建核電機組而言，我們採用了法國及德國開發的第三代EPR技術，與第二代技術相比，容量更大，具備更高的安全性及資源利用效率。我

們亦採用國際原子能機構的核電運行標準及管理體系並採用與國際接軌的現代公司制度。建設及運營大亞灣核電站使我們的第一批專家團隊積累了核電建設管理、調試及運營方面的經驗，並為我們的先進管理體系、國際化視野及自主研發能力奠定了堅實的基礎；

- **專業化、集約化、標準化的管理模式：**我們建立了管理運營、提供維修服務、提供運營支持及開展技術研發的專業團隊。我們亦在核島大修、運營人才培訓、備品備件供應、技術支持方面採取集約化（或「集中化」）管理。我們為準備及管理使用CPR1000技術的核電站採用了一系列標準化技術及管理文件，可直接輸出到同類型核電站，並能按照需要實現本地化。我們認為通過實施這一管理模式，我們成為了各技術領域的領導者。我們積累了技術及實踐經驗，並將其應用於所有核電站的運營及管理。此外，我們建立了一個技術及服務共享平臺、一支統一的專業技術團隊及一個統一的備品備件及材料庫存管理體系，從而提高我們的資源利用率、加快內部學習及改進整體運營；
- **與最佳實踐持續對標管理：**我們通過參加WANO、國際原子能機構等國際機構組織的同行評估，以及與國內及國際同行公司對標，不斷學習國內外先進同行的優秀實踐和經驗。憑藉運營及管理大亞灣基地六台核電機組的經驗及專長，我們對在運機組實行最佳實踐。

完備的核安全管理體系和安全運行記錄

我們擁有良好的安全運行記錄，且一直符合國際先進標準。截至最後可行日期，我們從未發生國際核事件分級表2級（即安全措施明顯失效但足夠的縱深防禦仍能對付額外的失效事件）及以上運行事件。自1999年至2014年6月30日參加EDF安全業績挑戰賽以來，與世界範圍內來自法、中、德、南非等國的60餘台同類型核電機組相比，大亞灣核電站和嶺澳核電站已累計獲得31項次第一名。截至2014年6月30日，大亞灣核電站1號機組連續安全運行（即無非計劃停堆連續安全運行）4,203天，為中國最長的核電機組安全運行記錄。

核安全是核工業的生命線，我們認為「安全的核電站才是經濟的核電站」，始終堅持「安全第一」，將核安全置於最高的地位。通過引進及吸收世界先進的安全管理經驗，我們建立了以下安全管理體系相關的制度和標準，在各核電站實施：

- **縱深防禦核安全管理體系：**我們管理的核電站在電站設計、設備布置、安全措施、設備測量、管理體系和員工表現方面均遵守縱深防禦、多重冗餘的原則；

- **全員核安全文化：**我們建立了自上至下的核安全文化，倡導「一次把事情做好」、「人人都是一道屏障」的安全理念。為形成注重安全防範措施的文化，各核電站總經理及各部門負責人親自就行業內國內外重大典型事件開展安全文化教育、主持安全質量會議、定期進行現場巡視及推行安全文化評估指數。所有員工均須參與這些活動，並嚴格遵守相關程序；
- **獨立的安全監督體系：**我們在公司總部設立核安全監督評估部門，監督評估我們運營管理的所有核電站的安全。我們還建立了獨立的核安全監督評估中心，直接向總裁報告，完全獨立於運營部門。此外，我們與運營管理的各核電站一道制定並實施各項安全改進計劃。我們還在各核電站建立提升核安全、質保及職業安全的體系；
- **經驗反饋體系：**我們建立了鼓勵上報核電運行事件的制度，支持管理線、監督線同時上報，並輔之以透明度測量指標體系。我們對運行事件反饋進行集中管理，對運行事件及偏差進行根本原因分析，相應採取糾正行動，並總結最佳實踐在各核電站推廣；
- **核應急響應及處置體系：**我們擁有以核應急為核心的全覆蓋的應急預案體系、多道防線的應急防禦機制、專業化管理的應急設備設施及支持人員。我們亦經常開展應急演習。

我們相信，我們對安全的高度重視有助於我們確保長期穩定發展及持續提升經營業績。

卓越的自主研發平台，注重運行改進及新反應堆技術

我們以核電業績創優作為技術研發重點，提高市場競爭力和發展能力。我們的專業化研發組織中科華研究院和蘇州院以及四個國家級研發中心是我們核反應堆技術的開發平台。截至2014年6月30日，我們擁有逾1,600名研發人員，主要負責開發新型核反應堆及核電技術的其他改進。我們攻克和實施了多項核心技術，使核電機組的安全性和經濟性得到提升，並為我們開拓國內外市場和長期發展奠定了技術基礎：

- **通過技術研發實現創新：**我們的自主研發遵循「引進、消化、吸收、創新」的指導方針。我們已在引進自法國的壓水堆技術的基礎上，與中廣核集團一道先後研究和實施了一系列技術改進，形成了二代改進型CPR1000核電技術和具備三代核電主要安全技術特徵的ACPR1000技術。因此，我們的研發成果推動了核電設備國產化進程，提升了我們競爭的實力；

- **通過關鍵技術研發提升運行業績：**通過持續技術改進，我們重點解決運營中的主要技術問題，縮短換料檢修關鍵路徑時間，減少對外排放及環境影響等，不斷提高核電機組的安全性、可靠性、經濟性。我們開發了概率安全評價技術、核電站全範圍嚴重事故管理導則、長週期換料技術、功率提升技術、先進核燃料運輸貯存系統等，得以提高核電站安全水平與運行業績；
- **通過新堆型研發提升業務開拓空間：**我們正構建開放式的研發平台並提升自身能力，從而有助於我們積極開拓國際核電技術市場。我們積極參與中廣核集團及中核集團聯合研發的三代核電技術華龍一號的研發工作。我們亦致力於先進小型堆的研究設計。我們相信前沿的技術研發有助於我們開發新的業務機會，持續保持競爭力。

經驗豐富且專注於核電業務的管理團隊以及高水平的專業技術人員

我們的管理層擁有豐富的專業知識並對核電行業，包括其發展歷史及未來走勢具有深刻的理解。我們的董事長以及包括總裁在內的主要高級管理層在核電行業均擁有超過20年從業經驗，具有豐富的核電站一線經營管理經驗，長期以來，形成適合核電行業的專注、務實、穩健的企業文化。從國外引進第一台百萬千瓦級核電機組開始，我們的管理團隊即與國際核電公司及專家保持定期及深入的溝通及業務往來，具備開闊的國際化視野。

我們擁有一支高素質和穩定的專業團隊。截至2014年6月30日，我們有6,046名員工，本科及以上學歷的員工達5,028人，佔全部員工比例達83.2%，持有操縱員執照的人員達228名、持有高級操縱員執照的人員達205名。

我們完善的培訓體系為公司快速發展提供人才保障。我們通過中廣核運營公司設立專業化的運營培訓中心，並在各個核電站設立本地化的培訓平台。培訓中心規模較大，擁有種類較齊全的核電運行及技能培訓設施，擁有專職講師、研發工程師、輔助人員逾100人，擁有由核電運營各領域專家組成的兼職講師逾200人。我們全面參照國際原子能機構倡導的「系統化培訓方法」，對培訓活動實施程序化管理。運行培訓方面，我們明確了從新員工到學習操縱員、操縱員、高級操縱員、副值長以及值長等與核電站運營相關的培訓內容和考核方式。維修培訓方面，我們將根據每一工作種類和級別編製了對應的培訓任務書。此外，我們通過中廣核大學向我們發展需要的各層次經營管理人才提供培訓，並與國內核能和電力專業領域的著名大學採用聯合培養的模式，以保證我們持續不斷的人才供應。

來自控股股東的承諾及支持，推動持續發展

我們有權收購控股股東中廣核建設的核電站。請參閱「與控股股東的關係」一節。未來核電資產注入將有助於進一步提升我們的業務規模及收入。同時，我們相信中廣核與中國有核電項目的省級政府的良好戰略合作關係能為我們新核電項目開發及相關審批提供有利條件。而且，中廣核在納米比亞、哈薩克斯坦及澳大利亞從事鈾資源開發及買賣業務，我們認為這可提升我們天然鈾的供應。此外，中廣核在工程建設、燃料供應等方面為我們提供技術及運營支持。

中廣核下屬工程公司為我們提供電廠建設及運營等服務。根據我們所知，工程公司是中國少數幾家具有完整的建設核電站的相關資質的公司之一。工程公司在進度管理及成本控制方面展現了優秀的往績記錄。根據國際知名諮詢機構報告，截至2013年12月31日，與全球核電二代壓水堆機組平均工期（63個月）相比，工程公司建成項目平均工期61.9個月，且由其建設的核電機組的預算成本亦處於世界較好水平。基於優秀的核電站設計研發能力和技術集成能力，工程公司亦能夠為在運電站工程改造和退役等提供良好的服務。

我們相信，控股股東在核電產業鏈內的業務布局將為我們核電業務發展提供支持。

我們的策略

我們的目標是安全高效發展核電。為實現此目標，我們擬採取以下策略：

始終堅持「安全第一，質量第一，追求卓越」的原則，保持並改進安全管理水平

在役核電站方面.....

我們深刻瞭解核安全不僅是我們自身生存和發展的基礎、股東利益的根本保障，也是我們於社會、環境和國家的基本責任。

我們將會始終堅持「安全第一，質量第一，追求卓越」的原則，將核安全文化作為企業文化的核心內涵貫徹到公司業務的任何環節，包括自上而下的安全責任制度、保守的決策機制、謹慎的工作作風和質疑的工作態度。我們將繼續踐行「一次把事情做好」的核心價值觀，堅持嚴格按程序工作，堅持及時暴露偏差的透明度，鼓勵基於內外部經驗的學習型流程，分析問題的根本原因，堅持獨立的安全監督和國內外同行評估。

具體而言，我們將繼續：

- 與包括WANO組織在內的國際機構和國內外同行進行對標和管理評估，互相交流提升核安全和運營業績的經驗；

- 注重提高設備的可靠性和防止人因失誤；
- 改進職業健康安全管理，降低工業安全事故率和集體劑量水平；
- 通過管理提升和技術改進，在滿足國家排放標準的前提下，進一步降低核電站放射性廢物和環境廢物排放量；
- 與我們的供應商和承包商共同關注核安全；
- 打造安全質保體系，監測與評估安全文化；以及
- 營造富有成效的工作氛圍，培訓我們的員工。

在建核電項目方面.....

我們深刻認識到確保目前在建核電站的質量對確保安全及高效運營而言至關重要。

我們在核電工程階段堅持「安全第一，質量第一，追求卓越」的原則，按照國際標準和國內相關法規要求，建立工程質量保證體系，通過持續改進，提升體系的有效性，使我們能夠在核電項目的安全、質量、進度、投資、技術和環境六個核心方面（簡稱「六大控制」）創優並實現既定的目標。

為在六大控制方面創優，我們已為我們的在建項目採取以下措施：

- 我們的核電項目主要由控股股東全資持有的工程公司承包建造，我們和控股股東簽署了委托管理框架協議以管理控股股東持有的工程公司股權。得益於控股股東的支持，我們能夠對工程公司所負責的工程建設業務進行深入管理，促使其按照我們的要求完成項目建設。
- 我們在項目建設開始之前即制定了一系列項目質量保證標準。該等標準由國家核安全監管機構審批，涵蓋組織責任、工程設計、供應商管理、物項採購、建築安裝、調試移交、文件及記錄控制、監督監查等各方面。我們已與工程公司等簽訂工程委託合同並制定年度計劃和考核方案。
- 我們將繼續加強並提高項目的安全、質量及環境管理水平。通過借助國際領先的權威認證機構的支持，繼續加強安全、質量、環境管理的標準化及國際標桿評價體系建設。
- 我們通過工程公司將核安全文化和質量保證的要求貫徹到每個設備供應商和施工承包商，以確保項目的建設過程按照我們的要求和方法開展。

- 我們亦會繼續使用獨立於工程公司的質量保證監督監查體系，對建設活動實現全面的質量監督和評價。

在科技創新和核心競爭力提升方面.....

持續創新和核心競爭力提升，是我們實現「安全第一，質量第一，追求卓越」的重要支持。我們將通過技術研發不斷提升核電機組的安全性及經濟性。具體措施如下：

- 掌握並持續改進核電設備的試驗、檢測及維修技術，以提高設備可靠性、延長使用壽命；
- 結合國內外同行的經驗，特別是結合福島核事故的經驗反饋，通過工程改造，提升運行的安全性和可靠性；
- 開展中低放廢物處理處置技術的開發、應用，進一步降低中低放廢物的體積和處置成本；
- 開展核電機組延壽和退役等相關技術的研發及實施；以及
- 與控股股東共同開展先進堆型的研發，以獲得未來核電堆型選擇的主動權。

為了加強核心競爭力，我們將繼續投資研發活動。我們將會建設國家級和公司級研發中心，並透過這些研發中心進一步和國內及海外的研究機構、行業專家、設備供應商、工程技術服務商等合作，推動技術創新並帶動行業發展。我們將繼續通過自主培養和高端人才引進，著力打造以首席專家為領軍人物的專業技術團隊，並透過研發項目和專業培訓培養核電各專業領域的優秀人才。

強化國內市場領先地位，拓展國際核電市場

進一步強化我們於中國的領先市場地位

中國政府設定在運核電裝機容量的2015年目標為40吉瓦，較2013年底，複合年增長率為64.2%。我們預期中國核電行業將於日後數十年內繼續增長。我們擬緊隨中國核電的增長持續擴大核電在役裝機規模。我們預計，於2015年底我們運營管理的在運總裝機容量將達到中國核能發電在役總裝機容量的約60%。我們的目標是於2015年底在國際核電公司在運核電裝機排名中進入前五位。

我們相信我們具備的競爭優勢有助實現該目標。為此，我們計劃使用6,175.3百萬港元募集資金投向在建核電項目，使用約人民幣9,700.2百萬元（折合12,252.4百萬港元）用於收購台山核電41%權益並實現對其控制。同時，我們相信，我們與控股股東中廣核訂立的不競爭契據下擁有的收購保留業務的權利，亦使得我們可以進一步推動產能擴張。我們計劃加大市場開發的力度，加大可行性分析、加強與地方政府、利益相關方以及公眾的溝通。我們亦擬適時啟動新的核電項目建設。

穩妥尋求拓展國際市場的機會

根據CNEA預計，全球核電行業預計將於未來數十年內增長。我們正在關注各國的潛在市場機會，同時研究國際市場開發策略。

鑒於核電的建設週期長、技術複雜、風險及成本的控制難度大，我們對於進入國際市場將持有審慎的態度。我們將尤其關注(i)政府政策、政治及經濟環境；(ii)法律體系；(iii)一般商業慣例；(iv)電力需求、增長趨勢及電價水平；(v)建設核電項目的技術條件；(vi)項目預期回報；以及(vii)我們是否能尋求足夠資金及具備充分的當地市場風險管控能力。

在尋求拓展國際市場的機會時，我們會選擇性地尋求和一些行業伙伴，包括戰略投資者、設備供應商、技術承包商、施工承包商及核電運營商等，組成戰略聯盟以提升我們的競爭力及控制風險。截至最後可行日期，我們尚未就國際市場的開發或收購確定明確目標或訂立任何有實質法律責任的協議。

繼續控制成本及提升盈利能力

核電站具有發電利用小時數較高和單位變動發電成本較低的特點。因此，我們計劃增強我們核電機組的運營效率及維持較高的利用小時數，從而改善我們的整體盈利能力。尤其是，我們計劃採取以下措施：

- **在涉及運營的關鍵環節提升成本控制能力。**我們擬在核電運營的以下關鍵環節加強成本控制：開發及引進安全和經濟的核電技術，有效管理建設工程及整體項目的開發及運營，確保核電站的核燃料供應並延長核電機組壽命。為實現該目標，我們將依賴我們的自主研發能力和與供應商的戰略合作。
- **繼續提升「群廠管理」的能力。**隨著寧德核電站、紅沿河核電站、陽江核電站的九台核電機組在未來數年內陸續投入商業運營，我們擬持續增強及推行「群廠管理」模式。我們將於我們在運及管理的其他核電站推行從大亞灣基地積累的豐富經驗。通過集約化服務平台，我們擬進一步增加公司內部在優秀人才、信息、經驗、備品備件、服務支持體系等資源的共享，獲得協同效應和規模化優勢。
- **持續控制財務成本。**由於我們發展迅速，我們擬加強年度財務預算和融資策略，並保持將財務槓桿維持在最佳的水平。我們將密切監督及評估國內外市場中可用來幫助我們降低財務成本的各類融資方法。我們也會運用低風險金融產品（包括衍生工具），來降低我們的財務風險。此外，我們擬進一步改進內部程序，以更好的分配我們的財務資源。

以人為本，實現共同發展

建設與公司共同發展的員工團隊

鑒於核電運營的技術密集性特性，我們能否吸引並留住高資質專業人才將成為我們成功的關鍵。我們堅持「以人為本」的理念，實施人才強企戰略。為建立一個齊心協力、高效及責任感強的專業人才團隊，我們將著力培育員工「創業、創新、創優」的精神，以及誠信透明、專業規範、有效執行、團隊協作的行為規範。我們擬持續提高職業健康管理水平和實施員工幫助計劃；繼續努力構建並不斷完善與員工貢獻相匹配的薪酬體系和激勵機制，鼓勵員工創造更大價值。我們將繼續推行員工的職業生涯規劃，完善員工職業培訓計劃，促使員工不斷提升綜合素質和業務能力，激發他們的熱情、積極性及創造性，以實現全方位發展。我們還將把員工的發展融入公司的整體發展規劃中，透過公司的持續健康發展來帶動員工的職業發展，真正實現共同發展。

履行企業社會責任，實現與社會的共同發展

為社區和諧共存及實現共同發展，我們計劃在以下主要方面繼續充分履行我們的企業社會責任，構建公眾福利，提升我們品牌的社會認知度：(i)改善週邊社區的環境，帶動地方就業，推動當地經濟發展，構建和諧社區關係；(ii)加強公眾溝通，保證核電運營信息披露的及時性、透明度及公開性，接受公眾的監督，提高公眾的科學素養，增進公眾對核電的信任，構建和諧的公共關係；(iii)通過提供財務資助及開展志願服務工作實施扶貧濟困、支持落後地區科技和教育發展、支援抗災救災，支持社會公益事業。

我們的核電業務

在運及在建核電機組基本情況

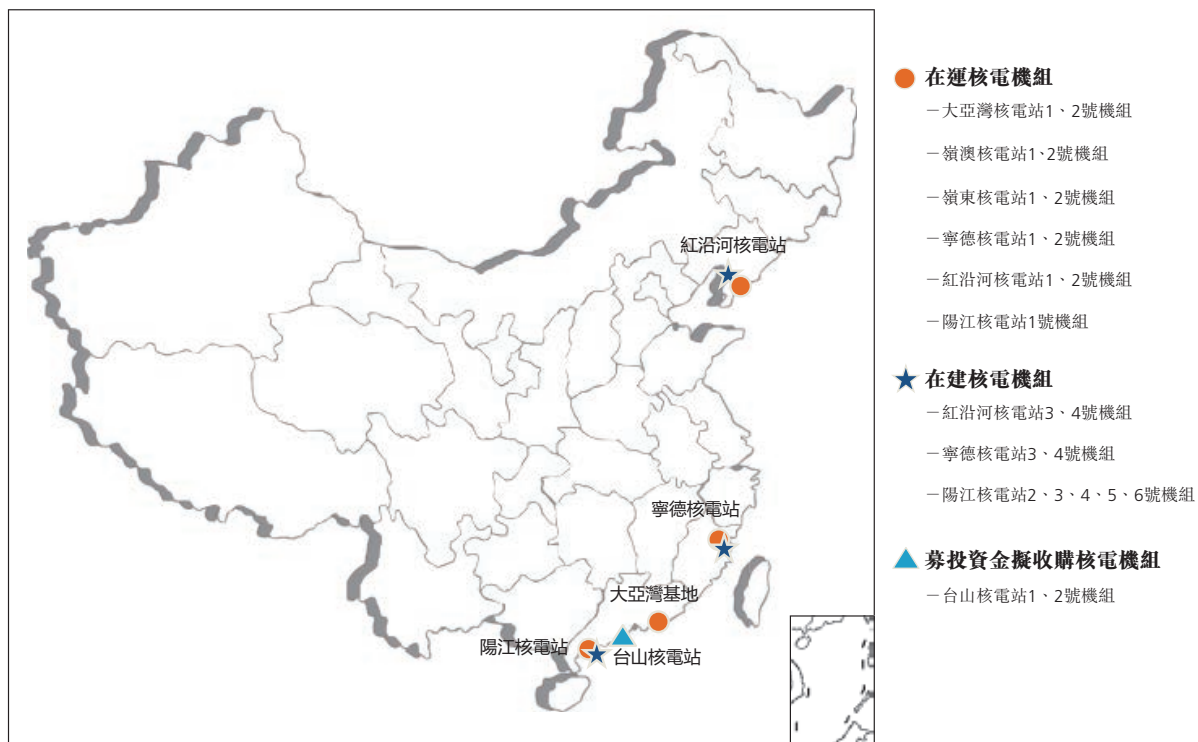
截至2014年6月30日，我們在11台核電機組中擁有股權並負責其運營管理。這11台核電機組分別位於以下六家不同核電站，總裝機容量為11,624兆瓦：

- 大亞灣核電站，位於廣東省（大亞灣基地內），擁有兩台在運核電機組；
- 嶺澳核電站，位於廣東省（大亞灣基地內），擁有兩台在運核電機組；
- 嶺東核電站，位於廣東省（大亞灣基地內），擁有兩台在運核電機組；
- 陽江核電站，位於廣東省，擁有一台在運核電機組；
- 寧德核電站，位於福建省，擁有兩台在運核電機組；以及

業 務

- 紅沿河核電站，位於遼寧省，擁有兩台在運核電機組。

下圖顯示截至最後可行日期我們(i)運營管理及(ii)擬收購核電機組的地理位置：



下表載列了我們擁有股權的核電站及核電機組（包括我們的併表附屬公司、寧德核電、紅沿河核電及台山核電擁有股權的核電站及核電機組）。有關下表提及的相關狀態的進一步資料，請參閱「一 核電項目週期四個主要階段」。

我們的核電機組工作原理

我們運營管理的所有核電機組均採用PWR技術。我們的核電站由核島（主要包括核蒸汽供應系統）、常規島（主要包括汽輪發電機組）和BOP三大部分組成。請參閱「行業概覽－核能發電原理及主要堆型」。核電站所有帶強放射性的關鍵設備都安裝在核島內，以便限制放射性物質外溢。核電站設置有多項安全系統，以有效控制核電站及防止輻射擴散。

我們運營管理的所有核電機組均採用法國成熟的百萬千瓦級PWR反應堆技術。下表載列該等技術的主要特點及各自的技術安全改進：

| 技術類型 | 技術的主要特點 | 技術代際 | 我們開始使用的時間 | 我們的技術安全相關改進 |
|----------|---|-----------------------|-----------|--|
| M310 | <ul style="list-style-type: none"> 法國在CPY反應堆堆型基礎上改進形成的百萬千瓦級技術 美國及法國廣泛採用的安全及成熟的技術 在法國58台在運核電機組中，34台採用了與我們的大亞灣核電站及嶺澳核電站的機組相同的M310技術 | 第二代 | 1984年 | <ul style="list-style-type: none"> 在M310技術基礎上實施了一系列重大技術改進及16項安全技術改進，從而形成了CPR1000技術。 |
| CPR1000 | <ul style="list-style-type: none"> 在M310技術基礎上改進形成的中國百萬千瓦級PWR技術 由中廣核集團及我們以自主創新的方式設計、製造、建設及運行 安全及成熟的技術，以及中國主要核電技術 較M310更安全可靠 | 第二代（改進） | 2005年 | <ul style="list-style-type: none"> 我們進一步提升CPR1000技術的安全性、可靠性及成本效益，以形成ACPR1000技術。 |
| ACPR1000 | <ul style="list-style-type: none"> 在CPR1000技術基礎上形成的百萬千瓦級PWR技術，具備第三代核電主要安全技術特徵，並滿足了福島核事故後中國最新核安全法規要求 由中廣核集團及我們以自主創新的方式設計、製造、建設及運行 較CPR1000更安全可靠 | 第二代（採用三代的主要技術及安全特徵改進） | 2013年 | <ul style="list-style-type: none"> 在CPR1000技術基礎上實施了31項技術改進，從而形成了ACPR1000技術。 |
| EPR | <ul style="list-style-type: none"> 法國及德國共同開發的核電技術 與第二代核電技術相比，容量更大，具備更高的安全性及資源利用效率 | 第三代 | 2009年 | |

透過持續技術改進，我們已能夠：

- 延長換料週期，縮短換料及大修所需的時間。我們已將核電機組換料週期的時長由約280天延長至430天以上。此外，我們已將大亞灣核電站兩台機組的大修間隔由12個月延長至18個月，並在探索延長其他機組大修間隔的可能性；
- 通過將U-235的富集度由3.20%增加至4.45%提高燃料的效率及經濟性；及
- 通過大幅降低所排放放射性廢物的活性及濃度減少放射性廢物的排放及不利的環境影響。

透過持續安全改進，我們能夠持續：

- 通過降低反應堆堆芯的損壞概率及放射性釋放概率增強核反應堆的安全性；
- 提高核電機組運營的安全性及可靠性。我們在運核電機組的核安全水平一直符合國際安全水準；及
- 提升我們的應急及管理能力。

核電項目週期四個主要階段

核電項目的週期分為四個主要階段：(i)前期階段，(ii)建設階段，(iii)運行階段以及(iv)退役階段。

前期階段

我們前期階段的目標是獲得有關政府機構對擬開發核電項目的批准。我們研究項目的可行性、選擇廠址、地質勘察、獲取項目開工的許可證及批准、準備並提交項目核准及建造許可證所需要的申請報告，確定並落實技術方案與籌資方案。我們亦協調與主要設備供應商和施工承包商（通常是我們的聯屬人士工程公司）開展談判並簽訂意向書。按照以往的經驗，在國家能源局批准同意開展項目前期工作之前，這一階段的持續時間差異較大，在國家能源局批准同意開展項目前期工作到項目開工建設，一般約持續兩到三年。

建設階段

獲得國家核准並取得國家核安全局頒發的《核電廠建造許可證》後，即可開始建設。建設階段以核島首罐混凝土澆注日(FCD)為正式起點。此階段的主要工作任務為廠房建設和設備採購、安裝及調試，以及核電機組正式投入商業運營前的生產準備。其中，製造週期較長的設備一般會在FCD之前完成採購。在建設階段後期，國家核安全局會頒發《核電廠首次裝料批准》，准許核電機組首次裝料並進行帶核反應的調試、試運行，以檢查機組性能。一般而言，建設階段約持續五年。

我們負責的核電項目的開發及建設主要委託工程公司承擔。工程公司建設或參與建設了我們運營管理的全部的核電機組，在採用CPR1000和EPR等技術路線的核電站工程方面積累了大量豐富的經驗。我們與工程公司於2014年11月21日訂立一份自全球發售日期起生效、有效期六年的工程服務框架協議。關於工程公司的背景、我們與其過往的合作歷史以及該工程服務框架協議，請參閱「關連交易－持續關連交易－8. 工程服務框架協議」。我們對建設項目的進度、技術、質量、安全、環境、投資等六大控制負責監督及管理，以確保目前及未來的在建項目符合各項監管規定，並促使機組投入商業運營後安全、穩定及經濟的運行。

根據寧德核電於2009年12月與工程公司、深圳中廣核工程設計有限公司簽訂的工程建設合同及設計與技術服務、設備供應、建築與安裝工程三個子協議書，工程公司會承擔寧德核電站工程設計和建造的所有工作，其中包括完成前期準備工作、設計與技術服務、採購、設備監造、施工管理及調試等，使核電站達到商業運營的條件。

根據陽江核電於2009年8月與工程公司、深圳中廣核工程設計有限公司簽訂的工程建設總承包合同及設計與技術服務、設備供應、建安工程三個子協議書，工程公司承擔陽江核電站的工程建設和管理工作，包括項目的安全、質量、進度、投資、技術和環境等。

根據紅沿河核電於2007年11月與工程公司、深圳中廣核工程設計有限公司簽訂的工程建設委託合同，工程公司承擔紅沿河核電站1-4號核電機組的前期準備工作及工程建設與管理工作，完成設計、採購、施工、調試、移交接產，使核電站達到商業運營的條件，並協助紅沿河核電通過竣工驗收等全部工作。

根據台山核電於2007年11月與阿海珐公司、工程公司和深圳中廣核工程設計有限公司簽訂的核島設計採購合同，這三家公司將負責台山核電站核島的設計建設。根據台山核電於2008年7月與工程公司、深圳中廣核工程設計有限公司、廣東省電力設計研究院、法國阿爾斯通公司和阿爾斯通（武漢）工程技術有限公司簽訂的常規島設計採購合同，上述公司將負責台山核電站常規島的設計建設。根據台山核電於2009年9月與工程公司和深圳中廣核工程設計有限公司簽訂的BOP設計採購合同，上述兩家公司將負責台山核電站BOP的設計建設。此外，根據台山核電與

工程公司和深圳中廣核工程設計有限公司簽訂的台山核電站總體技術支持與服務合同，台山核電將上面三大合同外台山核電站建設所必需的、不可缺少的技術支持與服務委託給工程公司和深圳中廣核工程設計有限公司，其中包括：設備監造、採購代理、人力技術支持與服務、設計相關工作、執照申請支持、系統支持及其他雙方協商一致的技術支持與服務。

運行階段

獲得國家授權機構批准後，核電機組可正式投入商業運營，進入運行階段。我們核電站的日常運營及管理工作的主要工作包括：

- 建立健全能承擔機組安全運行的生產組織和功能，包括：生產計劃、安全質保、機組運行、化學控制與環保、設備系統維修、在線技術支持、輻射防護、應急響應、文檔管理、信息系統等，保證機組投入商業運營後的安全運行；
- 招聘和培訓合格的運行人員，涉及運營、設備、工程、安裝、調試等領域；
- 建立及編製標準化運營程序，包括技術程序和管理程序；
- 實施核電站設備的運行操作，對核電站的運行、維修各類活動進行協調、計劃控制，保證設備及運行活動滿足核安全法規和運行技術規範要求；對設備的技術參數進行管理和監督，確保設備運轉可靠；
- 在核電站範圍內落實國家、公司和各核電業主公司安全生產相關要求，通過工業輻射防護、應急、環保、職業健康等相關管理措施的實施，確保電廠管轄範圍內人員、設備的安全；
- 規範放射性廢物的裝卸、儲存和處置，盡量減少放射性廢物的產生、防止污染擴大和排放，保護核電站人員、公眾和環境免受過量的射線照射；
- 建立專門的保衛及反恐機構；以及
- 採取一切合理的措施，防止未經批准的活動而危及電廠安全。

我們運營管理的11台核電機組中，大亞灣核電站、嶺澳核電站及嶺東核電站擁有的六台核電機組由大亞灣運營公司負責其運營，其餘五台核電機組分別由其各自所屬核電業主公司負責運營。

退役階段

根據我國核安全法規HAF401《放射性廢物安全監督管理規定》，核電站退役指核電站使用期滿後，在充分考慮工作人員及公眾健康和 safety 以及保護環境的情況下採取的退出服役的行動。按照國家核安全局制定的《民用核燃料循環設施安全規定》規定，運營單位必須對其核燃料循環設施的安全負全面責任，直至其核燃料循環設施退役終了或其責任已合法地轉移為止。

核電站退役的主要要求是放射性設施的拆除和放射性水平的降低，其次是場地的去污與美化。最終目標是場址無限制地釋放使用，恢復綠地狀態。國際核工業界通常將核電站退役活動分為三個階段：(i)電站停運及永久關閉；(ii)設備和結構的去污與拆卸或安全貯存；及(iii)對最後剩下的反應堆廠房和安全殼進行拆除，場區場地的處理與美化、恢復綠地狀態。

我們核電站退役的所有活動完全遵守中國現行的法律法規，在國家法律法規目前還沒有涉及或明確的地方，參考國際原子能機構或其他權威國際組織的通用規則進行。

我們已針對核電站的退役作出了準備。在核電站運營期間，我們已針對核電站退役的需要做好了相關記錄和資料保存，對核電站在工程改造和維修活動中處理污染的或被輻照的構築物、系統和部件的情況進行了記錄。我們將會在國家法規規定的期限裏，制定核電站退役安全分析報告，以便為不同的退役階段提供安全評估。

除在建的台山核電站兩台核電機組設計壽命為60年之外，我們所有其他在運及在建核電機組設計壽命均為40年。我們基於該等核電站將在開始運營後40年退役的假設制定預算及運營計劃。我們預期，我們第一個開始運行的核電站大亞灣核電站將首先退役。大亞灣核電站1、2號機組設計壽命為40年，按照設計壽命計算，可能最早將於2034年退役。目前，我們正在對該等機組進行延壽技術研究工作，其退役時間有可能延長。如果我們能夠為該等機組進行延壽，可能會在相當大程度上降低我們的運營成本及改進我們的經營業績。

我們均進行退役撥備，並在會計報表中計入成本。更多有關退役撥備及相關風險的信息，請參閱「財務資料－重大會計政策及估計－撥備－核電站退役撥備」及「風險因素－與我們的業務及行業有關的風險－我們的核設施退役可能會帶來不可預見的困難，花費高於所預期的成本或提早發生」。

業 務

現有及擬收購核電機組詳情

在運核電機組

裝機容量

下表載列我們運營管理的核電機組截至所示日期的裝機容量：

| | 截至12月31日 | | | 截至 6月30日 |
|------------------------|--------------|--------------|--------------|---------------|
| | 2011年 | 2012年 | 2013年 | 2014年 |
| | (兆瓦) | | | |
| 總裝機容量： | | | | |
| 來自附屬公司 | 6,122 | 6,122 | 6,122 | 7,208 |
| 來自寧德核電及紅沿河核電 | - | - | 2,208 | 4,416 |
| 總計 | 6,122 | 6,122 | 8,330 | 11,624 |
| 控股裝機容量： | | | | |
| 來自附屬公司 | 6,122 | 6,122 | 6,122 | 7,208 |
| 權益裝機容量： | | | | |
| 來自控股附屬公司 | 5,482 | 5,482 | 5,482 | 6,331 |
| 來自寧德核電及紅沿河核電 | - | - | 779 | 1,557 |
| 總計 | 5,482 | 5,482 | 6,261 | 7,888 |

淨發電量

下表載列我們運營管理的核電機組於所示期間的淨發電量：

| | 截至12月31日止年度 | | | 截至 6月30日 止六個月 |
|-------------------------|---------------|---------------|---------------|---------------------|
| | 2011年 | 2012年 | 2013年 | 2014年 |
| | (吉瓦時) | | | |
| 淨發電量合計： | | | | |
| 來自附屬公司 | 40,519 | 45,113 | 44,157 | 24,753 |
| 來自寧德核電及紅沿河核電* | - | - | 11,254 | 5,775 |
| 總計 | 40,519 | 45,113 | 55,411 | 30,528 |
| 控股淨發電量： | | | | |
| 來自附屬公司 | 40,519 | 45,113 | 44,157 | 24,753 |
| 權益淨發電量： | | | | |
| 來自附屬公司 | 35,840 | 40,298 | 39,521 | 21,681 |
| 來自寧德核電及紅沿河核電* | - | - | 3,925 | 2,074 |
| 總計 | 35,840 | 40,298 | 43,446 | 23,755 |

* 並非來自我們的併表附屬公司，未計入本公司收入。

在運核電機組重大事件及主要資料

大亞灣核電站

大亞灣核電站位於我們廣東省的大亞灣基地。大亞灣核電站的第一台核電機組於1994年2月1日開始商業運營，是中國最早開始商業運營的商用核電機組。該核電站目前擁有兩台在運核電機組，總裝機容量為1,968兆瓦。大亞灣核電站1號機組投產以來已連續安全運行20年。根據WANO數據，大亞灣核電站多項運行指標達到國際先進標準。大亞灣核電站的機組均採用M310技術。

嶺澳核電站

嶺澳核電站位於我們廣東省的大亞灣基地。嶺澳核電站的第一台核電機組於2002年5月28日開始商業運營。該核電站目前擁有兩台核電機組，總裝機容量為1,980兆瓦。在大亞灣核電站基礎上，按照國際標準，嶺澳核電站實現了項目管理自主化、建築安裝施工自主化、調試和生產準備自主化，實現了部分設計自主化和部分設備製造國產化。嶺澳核電站的核電機組均採用M310技術。

嶺東核電站

嶺東核電站亦位於我們於廣東省的大亞灣基地。嶺東核電站的第一台核電機組於2010年9月20日開始商業運營。該核電站目前擁有兩台在運核電機組，總裝機容量為2,174兆瓦。嶺東核電站是自主品牌中國改進型百萬千瓦級PWR核電技術CPR1000的示範項目，並且是中國首個完成自主設計、自主製造、自主建設和自主運營的百萬千瓦級的核電站。嶺東核電站的核電機組採用CPR1000技術。

陽江核電站

陽江核電站位於廣東省陽江市。陽江核電站的第一台核電機組於2014年3月25日開始商業運營。該核電站截至2014年6月30日擁有一台在運核電機組，裝機容量為1,086兆瓦，以及五台在建核電機組。陽江核電站核電機組建設過程中，我們透過工程公司採取質量協同等措施，推動國內製造公司共同參與其設備國產化建設。陽江核電站1-4號機組採用CPR1000技術，其5和6號機組將採用ACPR1000技術。

業 務

寧德核電站

寧德核電站位於福建省福鼎市，是福建省第一家開始商業運營的核電站。寧德核電站的首台核電機組於2013年4月15日開始商業運營。該核電站截至2014年6月30日擁有兩台在運核電機組，總裝機容量為2,178兆瓦，以及兩台在建核電機組。寧德核電站在運及在建機組採用CPR1000技術。

紅沿河核電站

紅沿河核電站位於遼寧省大連市，是中國東北第一個建設和運行的核電站。紅沿河核電站的首台核電機組於2013年6月6日開始商業運營。該核電站截至2014年6月30日擁有兩台在運核電機組，總裝機容量為2,238兆瓦，以及兩台在建核電機組。紅沿河核電站在運及在建機組採用CPR1000技術。

下表載列我們運營管理的各核電機組在往績記錄期的淨發電量、能力因子及負荷因子。該等因子主要受相關期間計劃大修及減載的次數及總時長的影響。請參閱本招股說明書「財務資料－影響經營業績的主要因素－發電資產的利用情況」。因此，中期各核電機組的能力因子及負荷因子數據未必能反映其各自的年度表現。

| 核電機組 | 淨發電量(吉瓦時) | | | | 能力因子(%) | | | | 負荷因子(%) | | | |
|----------------|-------------|-------|-------|-------|-------------|-------|-------|--------|-------------|--------|-------|--------|
| | 截至 | | 截至 | | 截至 | | 截至 | | 截至 | | 截至 | |
| | 6月30日 | | 6月30日 | | 6月30日 | | 6月30日 | | 6月30日 | | 6月30日 | |
| | 截至12月31日止年度 | | 止六個月 | | 截至12月31日止年度 | | 止六個月 | | 截至12月31日止年度 | | 止六個月 | |
| | 2011年 | 2012年 | 2013年 | 2014年 | 2011年 | 2012年 | 2013年 | 2014年 | 2011年 | 2012年 | 2013年 | 2014年 |
| 附屬公司機組 | | | | | | | | | | | | |
| 大亞灣1號機組..... | 8,223 | 6,946 | 7,150 | 4,130 | 99.98 | 83.94 | 86.83 | 99.95 | 99.67 | 83.86 | 86.76 | 100.71 |
| 大亞灣2號機組..... | 7,113 | 8,305 | 7,091 | 4,123 | 86.56 | 99.97 | 85.93 | 99.95 | 86.17 | 100.45 | 86.04 | 100.55 |
| 嶺澳1號機組..... | 7,571 | 7,657 | 6,842 | 3,289 | 91.39 | 93.59 | 82.94 | 80.76 | 91.05 | 91.87 | 82.38 | 79.93 |
| 嶺澳2號機組..... | 7,734 | 7,474 | 7,261 | 3,638 | 94.05 | 91.25 | 88.58 | 89.38 | 93.12 | 89.70 | 87.28 | 88.33 |
| 嶺東1號機組..... | 6,328 | 7,721 | 7,942 | 3,660 | 72.06 | 88.45 | 90.11 | 82.60 | 71.14 | 86.30 | 88.78 | 82.64 |
| 嶺東2號機組..... | 3,550 | 7,010 | 7,870 | 3,529 | 99.59 | 80.60 | 88.95 | 80.47 | 98.78 | 78.52 | 88.18 | 79.76 |
| 陽江1號機組..... | - | - | - | 2,384 | - | - | - | 100.09 | - | - | - | 99.97 |
| 寧德核電機組 | | | | | | | | | | | | |
| 寧德1號機組..... | - | - | 6,272 | 847 | - | - | 99.95 | 19.55* | - | - | 98.51 | 19.48* |
| 寧德2號機組..... | - | - | - | 1,344 | - | - | - | 99.93 | - | - | - | 99.11 |
| 紅沿河核電機組 | | | | | | | | | | | | |
| 紅沿河1號機組..... | - | - | 4,982 | 2,389 | - | - | 99.90 | 54.04* | - | - | 96.32 | 53.22* |
| 紅沿河2號機組..... | - | - | - | 1,193 | - | - | - | 98.27 | - | - | - | 97.99 |

* 截至2014年6月30日止六個月能力因子及負荷因子的減少主要是由於寧德1號機組與紅沿河1號機組分別於2013年4月及2013年6月開始運營，因此於2013年並無安排任何大修，而於截至2014年6月30日止六個月分別為這些機組安排了為期91天及81天的大修。

在建核電機組

我們及我們所投資的公司擁有多個在建核電站及核電機組。下表載列我們截至2014年6月30日在建核電機組的建設進度。

| 核電機組 | 已完成主要里程碑 | | | | 預期投入 運行日期** |
|----------------|--|---|---------------------------------------|--------------------------------------|----------------|
| | 土建施工 階段， 計劃工期* 約23個月 ⁽¹⁾ | 設備 安裝階段， 計劃工期約 26個月 ⁽²⁾ | 調試階段， 計劃工期約 11個月 ⁽³⁾ | 並網階段， 計劃工期約 5個月 ⁽⁴⁾ | |
| 來自附屬公司 | | | | | |
| 陽江2號機組..... | | | ✓ | | 2015年下半年 |
| 陽江3號機組..... | | | ✓ | | 2016年上半年 |
| 陽江4號機組..... | ✓ | | | | 2017年下半年 |
| 陽江5號機組..... | ✓ | | | | 2018年下半年 |
| 陽江6號機組..... | ✓ | | | | 2019年下半年 |
| 來自寧德核電 | | | | | |
| 寧德3號機組..... | | | ✓ | | 2015年下半年 |
| 寧德4號機組..... | | ✓ | | | 2016年下半年 |
| 來自紅沿河核電 | | | | | |
| 紅沿河3號機組..... | | | ✓ | | 2015年上半年 |
| 紅沿河4號機組..... | | | ✓ | | 2015年下半年 |
| 來自台山核電 | | | | | |
| 台山1號機組..... | | ✓ | | | 2016年上半年 |
| 台山2號機組..... | | ✓ | | | 2016年下半年 |

* 以下所指「計劃工期」均指正常情況下預計的工期，可能隨具體項目的不同情況發生變化。

** 由於投入運行日期可能受多種因素的影響，包括交付延期，主要設備及材料成本增加，延遲獲得法規批准、許可或牌照，及不可預期的工程、環境或地理問題，國產化率變動以及實施其他中國核安全監管及安全規定，因此投入運行的實際日期或會有別於該等估計。我們將根據適用於於聯交所上市的公司的相關規則及法規透過公佈、中期報告及年報不時向投資者提供最新資料。

- (1) 「土建施工」是指在工程施工中開展的工作，主要是按照相關圖紙建設房屋及建築物。
- (2) 「設備安裝」是指在工程施工中，將設備安裝就位連接成有機整體的工作。
- (3) 「調試」是指核電站投入商業運營前，使安裝好的部件和系統運轉，並驗證其性能是否符合設計要求和有關準則的過程，包括無核反應堆和帶核反應堆的試驗。
- (4) 「並網」是指發電機組的輸電線路與輸電網接通，具備對外輸電條件。

除各自現有的四台核電機組在運或在建外，寧德核電站及紅沿河核電站預期將各自增建兩台核電機組，但尚未就該四台核電機組取得相關批准。

關於我們（為建設上述在建核電機組及其他用途）計劃於2014年及2015年進行的資本支出，請參閱「財務資料－資本支出及承擔－資本支出」。

擬進行收購事項

我們先前已主要通過投資於核電機組來擴張我們的核電業務。今後在繼續建設附屬公司所擁有的核電機組及核電站的同時，我們還計劃向我們的聯屬人士收購其在建或計劃建設的核電機組。

擬進行收購事項標的

中廣核目前正在建設擁有兩台核電機組、總容量共約3,500兆瓦的台山核電站。全球發售完成後，我們計劃將所得款項中的人民幣9,700.2百萬元（折合12,252.4百萬港元）用於購買台山核電的額外股權。根據我們與中廣核於2014年10月30日簽署的股權轉讓協議（「股權轉讓協議」），我們將在全球發售後收購中廣核持有的台山核電12.5%股權以及台山投（台山核電的現有股東之一）60%股權，即相當於台山核電的股權（「標的股權」）。上述股權轉讓完成後，連同我們目前持有的10%股權，我們將持有台山核電51%的股權。

收購價款確定及支付

雙方同意並確認，以截至2014年3月31日為評估基準日，在中企華資產評估有限責任公司按照資產基礎法評估基礎上，標的股權的收購價款為人民幣9,700.2百萬元（折合12,252.4百萬港元）。如截至2015年3月30日股權轉讓協議尚未生效，應需要重新對標的股權進行評估，並根據經核准的評估結果重新確定標的股權的轉讓價格。

根據股權轉讓協議，我們將於以下時間（以二者中較遲者為準）30個營業日內全數支付收購價款：(i)結算及匯寄全球發售所得款項至中廣核指定的境內人民幣賬戶及取得外管局批准；及(ii)取得建議收購的相關政府批文。

擬進行收購事項生效條件

台山股權轉讓協議須待H股於香港聯交所上市及隨後取得商務部相關批准後方可生效。法國電力國際公司及廣核投（台山核電的其他股東）已放棄就由中廣核向我們擬轉讓股權的優先受讓權。

違約及爭議解決條款

台山股權轉讓協議還規定，如果任何一方未履行其義務，給對方造成實際損失的，違約方應賠償守約方的實際經濟損失。台山股權轉讓協議由中國法律管轄。爭議的解決由華南國際經濟貿易仲裁委員會進行對雙方具有約束力的最終裁決。

業 務

擬進行收購事項相關信息

台山核電在建的兩台核電機組截至2014年6月30日詳細情況如下表：

| 實體 | 本公司 持股比例 (直接及 間接) | 核電機組 | 型號 | FCD | 完工後 總裝機容量 (兆瓦) |
|--------------------|----------------------------|--------|-----|----------|----------------------|
| 台山核電合營有限公司 | 10.00% | 台山1號機組 | EPR | 2009年10月 | 1,750 |
| | | 台山2號機組 | EPR | 2010年4月 | 1,750 |

台山核電兩台在建核電機組的設計壽命均為60年。截至2014年6月30日，這兩台機組均處於設備安裝階段。我們預計將於該等機組即將投入商業運營時與電網公司訂立購電協議。關於這兩台機組的設計建設工程相關情況，請參閱上文「一核電項目週期四個主要階段－建設階段」。關於台山核電核燃料及相關服務採購的情況，請參閱下文「一核燃料及相關服務採購－台山核電站核燃料及相關服務採購」。有關台山核電經營業績及財務狀況的詳情，請參閱「財務資料－擬進行收購事項財務資料」。

核燃料及相關服務採購

我們的核電站均使用燃料組件，燃料組件是由填裝濃縮鈾（由天然鈾加工而來）的燃料棒所組成。我們主要透過我們的關連人士鈾業公司採購核燃料和相關服務。鈾業公司與本公司業務合作開始於2006年，雙方維持着長期穩定的業務關係。

天然鈾的進口及貿易在中國受到嚴格管制，中國目前有兩家可從事天然鈾進口及貿易並提供核相關服務的實體（獲授經營許可及牌照），即鈾業公司與中國原子能工業有限公司（原子能公司），原子能公司是我們主要競爭對手之一中核集團的一家附屬公司。我們從鈾業公司採購核燃料及相關服務，而中核集團核電站從原子能公司採購該等服務，這一直以來都是國內慣例。透過鈾業公司，我們從海外及中國市場採購天然鈾，也向鈾業公司擁有股權的鈾礦採購天然鈾。惟中核集團於中國僅有的少數實體（包括原子能公司及中核建中核燃料元件有限公司（或中核建中））獲授權從事商用鈾轉化及濃縮業務以及燃料組件加工服務。因此，我們主要透過鈾業公司代表我們與原子能公司及中核建中簽訂長期合約採購鈾轉化及濃縮服務、燃料組件加工服務及其他相關服務。我們也透過鈾業公司向中核集團的聯屬人士購買天然鈾。關於核燃料及相關服務採購的風險，請參閱「風險因素－與我們的業務及行業有關的風險－我們面臨與核燃料及相關服務採購有關的風險」。

根據我們的核電站與鈾業公司簽訂的核燃料採購與供應服務協議，我們的核電站需告知鈾業公司其未來五年的發電計劃，並每年定期向鈾業公司提供後續五年的發電計劃。我們的核電站在合同允許範圍內有權根據其電網要求及安全運作，調整發電計劃，而鈾業公司應採取一切方式保證在發電計劃調整情況下核燃料的安全穩定供應及配合上述核電站的裝料。我們運營管理的核電站與鈾業公司訂立的核燃料採購與供應服務協議通常期限為十年，到期前經合同雙方同意可以續期。根據我們與鈾業公司的協議，對於委託鈾業公司訂立的合同，我們需根據相關合同的條款，向最終供應商作出支付；對於我們與鈾業公司簽訂的協議，我們一般需要在收到相關發票、付款通知和鈾業公司履行相關合同義務的確認書後25天內向鈾業公司付款。我們與鈾業公司於2014年11月21日簽署了一份自全球發售日期起生效、有效期十年的核燃料物資供應與服務框架協議。關於鈾業公司的背景、我們與其在往績記錄期的交易歷史以及上述核燃料物資供應與服務框架協議的詳情，請參閱「關連交易－持續關連交易－10. 核燃料物資供應與服務框架協議」。

我們大部分的核電站均委託鈾業公司就鈾轉化、濃縮和運輸等服務與原子能公司訂立了為期十年的長期合同。根據合同條款，我們須在組件計劃啓運日前兩年向原子能公司下訂單並向其提供天然鈾，原子能公司則向我們提供濃縮鈾及相關運輸和儲存服務。往績記錄期內，我們根據上述合同採購的相關服務價格保持穩定。由於我們管理的核電站通常12至18個月換料一次，隨着核電機組的增加，我們平均一個月向原子能公司進行一至兩次採購。此外，大亞灣和嶺澳核電站就鈾轉化和濃縮服務與原子能公司直接簽訂了長期合同，該合同將於2015年12月到期。到期後，該兩座核電站將委託鈾業公司與原子能公司訂立鈾轉化濃縮及相關服務長期合同。有關我們的存貨控制措施及撥備政策，請參閱「財務資料－流動資金及資本來源－流動負債淨額－存貨」。

此外，鈾業公司代表我們就燃料組件加工和運輸等服務與中核集團的聯屬人士中核建中核燃料元件有限公司簽訂了為期十年的長期合同。根據合同條款，我們管理的核電站需要在組件計劃啓運日前24個月向中核建中核燃料元件有限公司告知採購數量；我們的各核電站採購價格同期保持一致，為國內同期最優價格，但如國家政策、國內外宏觀經濟環境等出現重大變化或調整，對市場價格產生重大影響，則經雙方同意，另行協商。

由於我們與燃料供應商簽訂了長期的供應合同，在往績記錄期內，我們的核燃料成本並未受到天然鈾現貨市場價格波動的重大影響，也沒有重大變化。但是，如果國際國內市場的鈾價格長期保持增長或波動，最終可能會影響到我們與燃料供應商合同下的供應價格，從而影響到我們的成本及經營業績。

於往績記錄期內，我們的核燃料採購價格保持了穩定水平，沒有經歷任何燃料及相關服務短缺或延誤。我們相信，我們在可預見的未來繼續以穩定的價格獲取核燃料。關於我們的主要核燃料供應商，請參閱「－ 主要客戶及供應商 － 主要供應商」。

根據國家國防科技工業局的政策，不論燃料組件所用的天然鈾來自何處，盡量鼓勵核電發電商從國內的服務商購買鈾轉換、濃縮的服務以及燃料組件加工服務，原則上不批准核電站從國外買這些服務或者燃料組件。我們在運核電站的燃料採購基本上符合這個政策，大部分由鈾業公司通過中國境內的採購渠道採購。然而，(i)我們最早開始商業運營的大亞灣核電站的部分濃縮鈾或濃縮服務和(ii)尚未商業運營的台山核電站的燃料組件採購存在例外情況，大亞灣核電站的部分濃縮鈾或濃縮服務和台山核電站固定數量的燃料組件採購自海外。上述項採購安排獲得了有關政府機關的批准。

除大亞灣核電站的上述安排和計劃收購的台山核電站外，我們計劃繼續聘請鈾業公司集中為我們採購核燃料。

大亞灣核電站核燃料及相關服務海外採購

於往績記錄期，除委託鈾業公司進行核燃料採購，大亞灣核電站向原子能公司採購濃縮鈾（有關合同將於2015年到期）以及從海外採購核燃料。根據廣東核電合營公司於2009年7月8日與原子能公司簽定的大亞灣核電站濃縮鈾供應合同國外採購(Urenco)合同管理協議書，廣東核電合營公司委託原子能公司從海外採購核燃料，而原子能公司於2009年6月12日與Urenco公司就2009至2022年簽署向廣東大亞灣核電站供應濃縮鈾和分離功供應合同，向廣東大亞灣核電站供應濃縮鈾或濃縮服務。

台山核電站核燃料及相關服務採購

根據台山核電於2007年11月與阿海珐公司簽定的天然鈾供應以及濃縮與加工服務協議，台山核電將直接從國外採購首爐裝料以及14次換料所需的燃料組件。根據該協議，阿海珐公司承擔該首爐料以及14次換料的相關服務，包括燃料組件所需天然鈾的採購、鈾轉化及濃縮服務、燃料組件加工以及相關組件及相關設備製造各環節採購管理工作以及相關輔助服務（包括運輸）。該協議要求合同雙方在首次裝料的預定卸貨日期22個月前書面確定交貨時間表。其也要求台山核電在每次換料預定卸貨日期18個月前書面通知阿海珐公司換料和估計所需各類組件的數

業 務

量和具體規格。台山核電根據協議分階段向阿海珐公司支付天然鈾價款及各項相關服務的服務費。於2012年4月5日，台山核電與鈾業公司訂立核燃料項目服務協議，根據此協議，鈾業公司同意在中國境內提供與燃料組件進口、監造及裝運有關的服務。

銷售及分銷

在中國核電行業，核電站基本都能向其各自的當地電網公司銷售其所產電力。因此，核電站客戶主要為當地電網公司。我們通過向電網公司及香港電力公司銷售我們核電站所發的電力獲取絕大部分收入。我們的電力銷售根據與電網公司簽署的購售電力合同及相關的並網協議和／或並網調度協議進行。

下表載列了我們持有股權的核電機組電力銷售的上網電價的基本情況：

| 核電機組 | 客戶 | 電價 ⁽¹⁾ | | | |
|----------------------------------|------------|-------------------|-------|--------|------------------------|
| | | 截至12月31日止年度 | | | 截至 |
| | | 2011年 | 2012年 | 2013年 | 2014年 6月30日 止六個月 |
| | | (人民幣／千瓦時) | | | |
| 併表附屬公司機組 | | | | | |
| 大亞灣1號機組 | 廣東電網有限責任公司 | 0.42 | 0.42 | 0.42 | 0.42 |
| 大亞灣2號機組 | 廣東電網有限責任公司 | 0.42 | 0.42 | 0.42 | 0.42 |
| 嶺澳1號機組 | 廣東電網有限責任公司 | 0.429 | 0.429 | 0.429 | 0.429 |
| 嶺澳2號機組 | 廣東電網有限責任公司 | 0.429 | 0.429 | 0.429 | 0.429 |
| 嶺東1號機組 | 廣東電網有限責任公司 | 0.43 | 0.43 | 0.43 | 0.43 |
| 嶺東2號機組 | 廣東電網有限責任公司 | 0.43 | 0.43 | 0.43 | 0.43 |
| 陽江1號機組 | 廣東電網有限責任公司 | — | — | — | 0.43 |
| 寧德核電機組 | | | | | |
| 寧德1號機組 ⁽²⁾ | 福建省電力有限公司 | — | — | 0.43 | 0.43 |
| 寧德2號機組 ⁽²⁾ | 福建省電力有限公司 | — | — | — | 0.43 |
| 紅沿河核電機組 | | | | | |
| 紅沿河1號機組 ⁽²⁾ | 遼寧省電力有限公司 | — | — | 0.4142 | 0.4142 |
| 紅沿河2號機組 ⁽²⁾ | 遼寧省電力有限公司 | — | — | — | 0.4142 |

(1) 含增值稅。

(2) 並非由我們的附屬公司擁有，因此其收入並不計入我們的收入。請參閱「財務資料－影響經營業績的主要因素－股權投資」。

購售電合同及並網安排

與中國國內電網公司訂立的合同

我們的嶺澳、嶺東及陽江核電站將其產生的全部電力出售予廣東電網有限責任公司。紅沿河及寧德核電站將產生的電力全部出售予相應的省電網公司。大亞灣核電站向香港出售部分電力，更多詳情如下所述：

除大亞灣核電站外，我們運營及管理的核電站的電力銷售受到相關購售電合同以及並網安排協議條款約束。根據該等協議：

- 電力銷售量一般按照省級政府部門確定的年度發電量調控目標為基礎，按照電網實際運行情況及相關電網的需求確定；
- 上網電價按照政府價格主管部門的批准確定，並將按照該等主管部門或當地價格情況的政策變動進行相應調整；
- 上網電費按月結算，在雙方確認後五個工作日內付清當期上網電費的50%，在雙方確認後15日內付清其餘50%；
- 倘一方違反合同，需承擔違約責任，另一方有權要求違約方賠償違約造成的損失；以及
- 嶺澳核電及嶺東核電售電協議的剩餘期限分別約為六個月及18個月，到期後可重新續期。陽江核電、寧德核電以及紅沿河核電售電協議的剩餘期限分別為18個月、兩年及十年。該等售電協議經合同雙方同意可以續期。

大亞灣核電站合同

廣核投和港核投於1985年1月18日簽署合營合同並成立了廣東核電合營有限公司。根據該合同，(由廣東核電合營有限公司全資擁有的)大亞灣核電站向港核投和廣核投分別提供其年發電量的70%和30%。供電協議是為向廣東省(透過向廣核投供電)及香港(透過向港核投供電)供應經濟及可靠的電力而訂立，並得到了中國政府及香港政府的支持。供電協議的初始有效期於2014年5月6日終止，並已經訂約方協定及獲得相關政府機構的批准後延長至2034年5月6日。

2013年12月31日，廣東核電合營有限公司、廣核投及港核投達成向港核投售電的協議，即大亞灣核電站將於2014年第四季度至2018年額外向港核投供應其年度發電容量的約10%(2014年僅額外供應約1%的年度發電量)。

大亞灣核電站向港核投以出售電力的總電費基於根據合同售出的電量乘以雙方之間公平協議的電價釐定。而該電價在考慮電站的發電量、可用市場信息及相關成本後釐定。廣核投向廣東電網出售電力的上網電價執行政府價格主管部門批覆的上網電價。

截至2011年、2012年及2013年12月31日止三個年度以及截至2014年6月30日止六個月向港核投供應的電量分別為約10,736吉瓦時、10,676吉瓦時、9,970吉瓦時及5,100吉瓦時。

上網電價

我們核電站的上網電價由中國的相關價格部門根據多個因素審批或確定。因此，我們的業務取決於中國的核電定價政策。有關我們業務所適用的中國核電定價政策詳情，請參閱「監管環境」。

對於2013年前開始運行的核電站，中國定價政策為分別為每個核電站設定上網電價，以及考慮核電站的相關成本（包括與建設及運行有關的成本）確定合理的利潤。根據此政策確定的價格繼續適用於2013年前開始運營的核電站。2013年6月15日，國家發改委頒佈《關於完善核電上網電價機制問題的通知》（「定價通知」）。根據定價通知，2013年1月1日後投入運行的核電機組，核定全國核電標桿上網電價為人民幣0.43元／千瓦時。全國核電標桿上網電價高於核電機組所在地燃煤機組標桿上網電價（含脫硫、脫硝加價）的地區，新建核電機組投產後執行當地燃煤機組標桿上網電價。全國核電標桿上網電價低於核電機組所在地燃煤機組標桿上網電價的地區，使用技術改進或升級、創新或國產重大設備的首批核電機組或示範工程，其上網電價經批准後可在全國核電標桿電價基礎上適當提高。我們持股的核電站的上網電價請參閱上文「一 銷售及分銷」。

研發

我們擁有兩個獨立的研發機構：中科華研究院和蘇州院，包括四個國家級研發中心：國家能源核電站核級設備（實驗）研發中心、國家能源先進核燃料元件研發（實驗）中心、國家能源核電站運營及壽命管理技術研發中心和國家核電廠安全及可靠性工程技術研究中心在內的四個國家級研發中心，並擁有中廣核綜合熱工水力與安全實驗平台。中科華研究院是一家國家級技術中心，以推進核電技術自主創新為宗旨，建成集核電基礎技術研究、應用技術研究、技術支持服務為一體的國家級研究院。蘇州院亦以推進核電運營技術創新為宗旨，力求解決核電實際應用中

產生的問題。截至2014年6月30日，我們擁有逾1,600名研發人員，大部分至少擁有一項學士學位，主要進行核電站壽命管理標準體系建設及研究、在運電站性能改進提升以及先進堆型研究等方面工作。

我們透過於1986年9月與法馬通公司（一家專注於核能發電的國際製造商）簽訂的協議收購一處核島（採用M310技術）及其相關系統、工程設計及服務，從而為我們的大亞灣核電站引進了第二代M310技術。基於M310技術，我們與中廣核集團先後研究和實施了一系列技術改進，形成了二代改進型CPR1000技術和具備三代核電主要安全技術特徵的ACPR1000技術。台山核電的兩台核電機組均採用第三代EPR技術，該技術是根據中廣核集團與阿海珐公司之間的核島技術轉讓合同從阿海珐公司收購而來。我們重點解決核電運營中的關鍵技術問題，如概率安全評價技術、核電站嚴重事故管理導則、長週期換料技術、功率提升技術、先進核燃料運輸貯存系統等。我們力求通過關鍵技術研發不斷提高在運機組的安全性、可靠性、經濟性。我們還積極進行新堆型研發，參與中廣核集團（包括我們）與中核集團聯合研發的三代核電技術華龍一號，並致力於先進小型堆的研究設計。為確保符合最高核安全標準，我們研發了華龍一號，充分考慮了福島事故後實施的安全改進措施，以有效預防並減輕嚴重事故。根據中廣核集團與中核集團訂立的框架合作協議，華龍一號具備自主知識產權，而中廣核集團（包括我們）在將來的建設項目中可免費使用華龍一號。我們已成功研制出多項技術創新成果，其中包括百萬千瓦級核電廠全範圍模擬機、在運核反應堆專用機器人、核電站核燃料運輸貯存系統、核廢料熔融減容系統、應急柴油發電機組等。

我們的研發費用主要包括與研發項目相關的僱員薪酬、技術支持，物業、廠房、設備的折舊以及辦公費用。研發費用於研發項目由研究階段進入開發階段後被資本化。

核安全

核安全是核行業的關鍵部分。核電站安全問題的特殊性，在於核電站在生產電力的同時，也產生放射性產物並存在包括人身傷害、財務損害和環境污染在內的風險。我們認為，核安全就是在核電機組的整個壽命周期內為保護人員、環境及社會免受可能的放射性危害所採取的所有措施的總和。我們把「安全第一」作為所有決策和行動的指導方針，不會因生產進度和經濟效益而作出任何讓步。在核電站運營及管理，我們一直努力嚴格遵守國家法律、法規、導則和標準，並認真履行我們的承諾，保證我們核電站的安全可靠運行。

我們的核安全管理體系

為確保核安全，通過學習國際的前沿經驗並結合自身的實踐，我們建立了較完善的核安全管理體系，包括：

- **核安全要求。**我們的核電站都遵循統一的的安全管理制度，該制度嚴格遵守中國的核安全法律及法規並參考國際最佳行業慣例，且我們將核安全要求應用到核電站每項運營活動中。我們核電站的每項運營活動都有具體的安全要求，並按照其核安全的重要性、潛在的風險、複雜性、發生故時的危害和後果進行分級，以實施相應的管理和監督。我們制訂了核安全指標（如周邊環境的環境放射水平）體系，對運營活動的核安全水平進行持續跟蹤監測。我們跟蹤監測於核電站週邊地區監測站點採集的環境放射水平數據，以查明任何可能需要改進的方面並持續改進核安全水平。我們對核安全要求標準進行定期審查，以發現核安全要求可能發生的變化，持續提高核安全水平。
- **安全監督體系。**我們已建立完善的安全監督體系，以確保嚴格落實上述核安全要求：
 - 我們在公司總部設立安全監督評估部門，共有九名專職人員，平均擁有十年以上相關經驗。該部門對我們運營管理的所有核電站的安全進行獨立監督評估；
 - 我們設置了核電獨立安全監督評估中心，有11名專職員工，平均擁有十年以上相關經驗。該中心直接向總裁匯報，並獨立於我們的運營團隊且不受其控制。該中心對我們運營管理的核電站的安全績效進行評估；
 - 另外，我們與我們運營管理的各核電站合作共同制定及實施各類安全改進計劃；及
 - 我們亦在各核電站建立了確保核安全、質量控制及職業安全的體系。這些安全體系基於大亞灣基地已落實到位的成熟措施。
- **應急準備制度。**我們在所有核電站實施了充分的應急準備制度，確保在任何事故條件下的快速反應。該應急準備制度將核安全放在首位，並確保我們隨時都有人員能夠響應應急行動，盡快落實響應機制。我們竭力確保負責應急響應的人員接受良好培訓。在確保應急準備的其他機制中，我們進行了一系列應急響應實踐。我們竭力確保核電站嚴格按最終安全分析報告（FSAR）的承諾及其他強制性要求來運行以保證核安全維持在設計水平，並在必要時予以改進。

- 全員安全文化。我們展開各種工作旨在確保安全重要性文化已根深蒂固。例如，我們的高級管理層親自提供安全文化相關培訓，並定期執行現場檢查。另外，我們的安全及質量委員會以及其季度安全質量工作會議由總裁召開。

核安全績效體系

我們制定了嚴密的安全績效體系來保證嚴格實施各項安全措施並確保其有效性：

- (i) 我們要求每名員工簽訂安全績效承諾書；
- (ii) 我們建立了系統化培訓方法，以確保全體員工理解並嚴格遵守各項操作規範，並時刻保持警覺的工作態度；及
- (iii) 我們記錄並反饋不符合安全標準的事件。「外部事件」(又稱「LOE事件」) 必須上報國家核安全局，並且可以按其嚴重程度分為0-7級（國際通用的INES分級）。

監管及其他監督

政府檢查

我們竭力與相關監管機構保持持續及透明的溝通。國家核安全局每年對我們運營管理的所有核電發電機組的核安全管理進行常規和定向檢查監督。

常規檢查包括：

- 國家核安全局的檢查，側重於核電站運營的各個主要方面，包括核安全；
- 國家核安全局的地區監督站（例如南方監督站）的檢查，側重於核電站運營的各個主要方面，包括核安全；及
- 國家核安全局在我們運營管理的各家核電站現場派駐的代表所進行的檢查。國家核安全局代表7X24小時監督電站運營及活動的各個方面。倘國家核安全局代表發現我們違反任何核安全規定，則彼等將向我們發出通知，並確保有關違規行為得到糾正。

業 務

除上述定期檢查外，國家核安全局亦不時進行具針對性的檢查（如啟動前檢查和停電檢修期前檢查），主要側重於核電機組運營的特定方面。

每次檢查完成後，國家核安全局或其地區監督站會發出一份檢查報告，當中會列明需要改進的若干方面，並可能載有可能適用的安全相關改進建議。我們會於特定時限內就檢查過程中發現的需要改進的各個方面制定詳細改進方案，並持續進行自我評估以確保相關事宜及時得到改進。於往績記錄期及截至最後可行日期，我們的所有核電發電機組均一直良好運行，且我們並無自國家核安全局收到有關我們的核電安全管理的重大不利事項的通知。

此外，我們定期並在我們運營管理的核電站的各個階段向國家核安全局進行匯報。我們嚴格遵照國家核安全局發佈的《核電廠營運單位報告制度》進行包括安全事件在內的各類事件的報告。請參閱「監管環境－中國核電行業的法律法規－核電站運營」。

下表載列國家核安全局對我們運營及管理的各核電站進行的最新檢查的詳情：

| | 檢查日期 | 檢查範圍 | 檢查結果 |
|-----------------|----------|---------------|---------|
| 大亞灣核電站 . . . | 2013年11月 | 於停電檢修期前進行常規檢查 | 無重大不利結果 |
| 嶺澳核電站 | 2014年6月 | 於停電檢修期前進行常規檢查 | 無重大不利結果 |
| 嶺東核電站 | 2014年4月 | 於停電檢修期前進行常規檢查 | 無重大不利結果 |
| 陽江核電站 | 2014年5月 | 常規核安全檢查 | 無重大不利結果 |
| 寧德核電站 | 2014年10月 | 常規核安全檢查 | 無重大不利結果 |
| 紅沿河核電站 . . . | 2014年10月 | 常規後續檢查 | 無重大不利結果 |

第三方檢查

除政府檢查外，我們亦透過第三方監督及評估接受審查，包括由獨立的國際核組織（如WANO及國際原子能機構）主辦、國際核專家執行的同行評審，據此，我們瞭解並分享核電站安全及可靠運營的全球最佳實踐，並提高我們的運營表現。我們的所有核電站均參與由核電站運營商組成的獨立國際非盈利組織WANO開展的多項同行評審，以下各同行評審遵守特定的WANO表現目標及標準，以期識別任何安全及運營缺陷：(i)啟動前同行評審，對所有新核電機組在達到初始臨界狀態前執行核電站日常運營的各個方面（包括安全管理）；(ii)公司同行評審，這是一種覆蓋核電站運營所有主要方面的全面評審，包括但不限於操作、維護、工程、輻射和防火、行政管理、應急反應及相關培訓；及(iii)後續同行評審，通常於啟動前同行評審及公司同行評審兩年後執行，以評估在啟動前評審及公司同行評審過程中確定的改進領域的實施情況。於過去三年中，WANO對我們運營及管理的核電站共進行十次同行評審。我們亦邀請關注核能民用的獨立國際組織國際原子能機構提供我們核電站在建及調試階段的運營前安全評審，以確保為調試及運營做好有效準備。各同行評審基於行業最佳慣例而非最低安全標準或規定確認我們日常運營中需改進的領域。我們制定具體改進計劃，以闡述在規定期間內的同行評審期間所確認的需改進的各領域，並進行持續的自我評估，以確保及時整改發現的問題。於往績紀錄期及截至最後可行日期，該等檢查中概無關於我們核安全管理的任何重大不利發現。

業 務

下表載列WANO對我們運營及管理的各核電站進行的最新檢查的詳情：

| | 檢查日期 | 檢查範圍 | 檢查結果 |
|-------------------------------|-------------------|---|------------------------------------|
| 大亞灣核電站、 嶺澳核電站及 嶺東核電站... | 2012年3月 | 操作、維護、工程、輻射、防火、應急反應及相關培訓 | 核電機組運營良好，相關設備妥善維護，管理層及員工的技術能力令人滿意。 |
| 陽江核電站..... | 2014年5月 | 後續同行評審，以評估2013年WANO啟動前同行評審所確定需改進領域的進展；對運營的各個方面進行啟動前同行評審 | 核電機組運營良好，相關設備妥善維護，管理層及員工的技術能力令人滿意。 |
| 寧德核電站..... | 2014年10月 (進行中) | 對運營的各個方面進行啟動前同行評審 | 不適用 |
| 紅沿河核電站... | 2014年4月 | 對運營的各個方面進行啟動前同行評審 | 核電機組運營良好，相關設備妥善維護，管理層及員工的技術能力令人滿意。 |

此外，我們定期並及時向社會提供核電站安全運行的最新資料，並保持定期溝通及主動披露。有關核事件公開報道的高度透明體系的進一步詳情，請參閱「—我們的社會責任與公眾關係」。

核安全體系的有效性

由於上述措施，我們能確保運營安全可靠。自我們業務運營以來，我們的核電機組均未發生過2級及以上的核事件，於往績記錄期之前，我們在大亞灣核電站及嶺澳核電站錄得合共20起1級LOE事件，其主要是由於機械故障引致，然而在往績記錄期內，我們的核電機組均未發生過1級及以上的核事件。下表載列我們運營管理的核電站於往績記錄期發生的LOE事件（全部為0級事件）。這些統計數字包括核電機組各自開始運營之前及之後所發生的事件。

| 基地或核電站 | LOE事件（全部為0級事件） | | | 截至2014年 6月30日 止六個月 |
|------------------|----------------|-------|-------|--------------------------|
| | 截至12月31日止年度 | | | |
| | 2011年 | 2012年 | 2013年 | |
| 大亞灣基地* | 10 | 6 | 1 | 1 |
| 陽江核電站 | 不適用 | 不適用 | 1 | 6 |
| 寧德核電站 | 不適用 | 5 | 10 | 9 |
| 紅沿河核電站 | 不適用 | 3 | 12 | 3 |

* 包括大亞灣核電站、嶺澳核電站及嶺東核電站。

自1999年參加EDF安全挑戰賽以來至2014年6月30日，與世界範圍內來自法、中、德、南非等國的60餘台同類型核電機組相比，大亞灣核電站和嶺澳核電站已累計獲得31項次第一名。

此外，截至2014年6月30日，大亞灣核電站1號機組連續安全運行（即無非計劃停堆連續安全運行）4,203天，為中國最長的核電機組安全運行記錄。

於往績記錄期及截至最後可行日期，我們的核電機組概無發生導致運營中斷的任何核安全事故。

福島核事故後中廣核集團落實安全改進措施情況

福島核事故發生後，中國政府採取了一系列的響應行動，請參閱本招股說明書「行業概覽－核安全－福島核事故後中國政府的應對措施」。

按照國際慣例，中廣核集團（包括我們）對其運營管理的核電站作出大量改進。中廣核集團（包括我們）共確定安全改進項92項，並根據《核安全與放射性污染防治十二五規劃及2020年遠景目標》所載時間表計劃在2011年底、2013年底和2015年底完成專項項目。截至2013年12月31日，中廣核集團（包括我們）對在運核電站開展了共50項改進項目，已完成22項；對在建

CPR1000核電站開展28項改進項目，已完成14項。此外，其已完成對台山核電站的14項改進中的6項。根據《核安全與放射性污染防治十二五規劃及2020年遠景目標》載列的時間表，所有剩餘的安全改進項目預計將於2015年底前如期完成。我們計劃在該等改進措施完成後向國家核安全局報告，而國家核安全局有可能於完成後對該等改進措施進行審查或檢查。然而，我們並未獲告知該等審查或檢查的預期時間。

為符合國家核安全局的要求，經參考WANO最新的《重要運營經驗報告》(Significant Operating Experience Report)，我們運營管理的在運及在建核電站進行了如下改進：

- 提升抵抗自然災害的能力：實際抗震水平超出設計基準烈度的裕量較大，充分考慮極端天氣導致的最大洪水水位，可以應對極端洪水災害。
- 提升電源保障能力：增設移動柴油發電機，在全廠失電時進行供電。
- 提升冷源保障能力：增加移動式的柴油機補水泵，確保事故情況下反應堆堆芯安全。
- 保障安全殼完整性：安裝非能動氫氣複合器，通過在失電情況下增強消氫功能並控制氫氣濃度，從而支持核電站控制事故的能力。
- 改進乏燃料水池冷卻能力：增設乏燃料水池應急補水接口，改進水位監測儀表，增加非能動應急高位冷卻水源系統。
- 改善應急與環境監測體系：建設應急響應中心，增加應急通訊系統，開展專項應急演練等。

於2013年9月，國家核安全局在福島核事故後對落實的改進措施（包括我們所有在運及在建核電站的所有核電機組的改進措施）進行了全國範圍內的全面檢查，結果發現各核電站的改進措施均滿足《福島核事故後核電廠改進行動通用技術要求》。

放射性廢物處理

核電站產生的一些廢物帶有放射性，必須對這些放射性廢物進行妥善管理、安全處置，以保護公眾及環境。

我們核電站的放射性廢物，可分為氣體、液體和固體放射性廢物。此外，還可分為低放廢物、中放廢物和高放廢物。發電產生的放射性廢物主要包括乏燃料和中低放射性廢物。我們放射性氣體及液體廢物的排放水平始終遠低於中國最大許可排放水平。於過去五年中，我們的放射性

業 務

廢物管理評審通常由我們的核電站所處位置的相關當地環境檢查機構（如廣東省環境輻射監測中心）按月度基準進行，內容包括測試所排放液體和氣體放射性廢物的水平。對於固體放射性廢物排放的最大許可水平並無中國國家或國際標準。在體積縮小及固化後，固體放射性廢物會在我們的現場設施中儲存數年。相關當地環境檢查機構於固體放射性廢物被運送至符合國家法規的第三方長期存儲區之前對其進行逐批檢查。有關我們固體放射性廢物處理的更多資料，請參閱「一中低放射性廢物處理」。大亞灣基地的運營使我們有機會在控制放射性廢物排放量方面積累大量經驗，也是我們放射性廢物處理方法的典型示例。

下表載列按國家標準比例表示的我們的核電站在所示期間所排放的各類放射性廢物的數量及比例：

大亞灣基地（包括大亞灣核電站、嶺澳核電站及嶺東核電站）⁽¹⁾

| | 歷史劑量 | | | |
|--|-------------|-------|----------------------|--------------------------|
| | 截至12月31日止年度 | | | 截至2014年 6月30日 止六個月 |
| | 2011年 | 2012年 | 2013年 | |
| 按國家標準比例表示的放射性 液體廢物（非氚放射性 核素）排放量..... | 0.09% | 0.14% | 0.38% ⁽²⁾ | 0.23% |
| 按國家標準比例表示的放射性 氣體廢物（惰性氣體） 排放量..... | 0.51% | 0.45% | 0.49% ⁽³⁾ | 0.19% |
| 放射性固體廢物 （立方米）..... | 278.4 | 295.6 | 355.2 ⁽⁴⁾ | 189.2 |

(1) 已就位於大亞灣基地的三座核電站（作為一個整體）所排放放射性廢物制定相關國家標準。

(2) 該比例升高是由於中國最大許可排放量從4.20E11Bq降至1.30E11Bq。

(3) 該比例升高是由於中國最大許可排放量從9.70E14Bq降至7.00E14Bq。

(4) 固體廢物產量的增加是由於自嶺東核電站第二台核電機組開始運營後，固體廢物的產量開始逐漸增加並達到大亞灣基地所有六台核電機組的正常運營水平。

業 務

陽江核電站

| | 歷史劑量 | | | |
|---|-------------|-------|-------|--------------------------|
| | 截至12月31日止年度 | | | 截至2014年 6月30日 止六個月 |
| | 2011年 | 2012年 | 2013年 | |
| 按國家標準比例表示的放射性 液體廢物（非氫放射性 核素）排放量 | 不適用 | 不適用 | 0.21% | 0.05% |
| 按國家標準比例表示的放射性 氣體廢物（惰性氣體） 排放量 | 不適用 | 不適用 | 0.17% | 0.07% |
| 放射性固體廢物 （立方米） | 不適用 | 不適用 | 0 | 0 |

寧德核電站

| | 歷史劑量 | | | |
|---|-------------|-------|----------------------|--------------------------|
| | 截至12月31日止年度 | | | 截至2014年 6月30日 止六個月 |
| | 2011年 | 2012年 | 2013年 | |
| 排放液體放射性廢物（除氫外 的放射性核素）佔國家標準 的百分比 | 不適用 | 0.02% | 0.14% ⁽¹⁾ | 0.35% |
| 排放氣體放射性廢物 （惰性氣體）佔國家 標準的百分比 | 不適用 | 0.04% | 0.27% ⁽²⁾ | 0.42% |
| 放射性固體廢物 （立方米） | 不適用 | 0 | 38.0 | 93.0 |

(1) 該比例升高是由於中國最大許可排放量從4.20E11Bq降至1.30E11Bq。

(2) 該比例升高是由於中國最大許可排放量從9.70E14Bq降至7.00E14Bq。

業 務

紅沿河核電站

| | 歷史劑量 | | | |
|--|-------------|-------|----------------------|--------------------------|
| | 截至12月31日止年度 | | | 截至2014年 6月30日 止六個月 |
| | 2011年 | 2012年 | 2013年 | |
| 按國家標準比例表示的放射性 液體廢物（非氚放射性 核素）排放量..... | 不適用 | 0.06% | 0.85% ⁽¹⁾ | 0.31% |
| 按國家標準比例表示的放射性 氣體廢物（惰性氣體） 排放量..... | 不適用 | 0.13% | 1.68% ⁽²⁾ | 0.16% |
| 放射性固體廢物 （立方米）..... | 不適用 | 0 | 32.7 | 115.4 |

(1) 該比例升高是由於中國最大許可排放量從4.20E11Bq降至1.30E11Bq。

(2) 該比例升高是由於中國最大許可排放量從9.70E14Bq降至7.00E14Bq。

我們核電站的放射性廢物管理，嚴格遵守《中華人民共和國放射性污染防治法》、核安全局頒發的《核電廠運行安全規定》及《核電廠放射性廢物管理安全規定》。我們管理核廢物的指導原則是「廢物最小化」和「輻射防護最優化」。我們致力將廢物產生的量降到最低，竭力確保工作人員和社會公眾受到的輻射在國家規定限制內，並合理地達到最少的水平。我們在處理放射性廢物的每一個處理環節（包括收集、淨化濃縮、減容固化、包裝、運輸、就地暫存、集中處置等）遵循嚴格的安全實踐標準。有關相關法律的詳情，請參閱「監管環境－中國核電行業的法律法規－核電站運營」及「監管環境－中國核電行業的法律法規－核燃料及放射性廢物管制」。

我們核電站排放的放射性廢物在往績記錄期一直低於適用國家限制。以投運最久的大亞灣核電基地為例：大亞灣核電基地各電站自開始投入商業運營以來，每年放射性廢氣、廢液，固體廢物的排放量按年計低於所允許的設計標準。據大亞灣核電基地的多個監測站點在20公里半徑範圍內長期跟蹤監測數據表明，基地週邊地區的環境放射性水平與電站運行前的本底數據相比沒有發生變化。

乏燃料處理

「乏燃料」指在反應堆內經過核裂變的核燃料，燃耗深度已達到設計卸料燃耗，從堆中卸出且不再在反應堆中使用的燃料組件中的核燃料。乏燃料送至處理廠進行處理。從反應堆中卸出的乏燃料臨時儲存在現場的乏燃料池內，存放於我們的核電站核島內供電廠冷卻，一般須約八至十年使放射性自然衰減。乏燃料池區域是我們核電站的關鍵區域，其水位、溫度、輻射及乏燃料池的其他參數均予以嚴密地實時監測。此後，乏燃料會裝入特別容器內運輸到符合國家規定的第三方乏燃料後處理廠儲存及回收處理。於此之後，我們認為應由乏燃料後處理廠負責乏燃料的安全。

根據財政部、國家發改委及工信部頒佈的乏燃料暫行辦法的要求，我們運營管理的核電站按照所出售電力每千瓦時人民幣0.026元的標準為政府所要求的乏燃料處置基金計提撥備並出資。有關乏燃料撥備及相關風險的詳情，請參閱「財務資料－重大會計政策及估計－撥備」及「風險因素－與我們的業務及行業有關的風險－我們就放射性廢物處置計提的撥備可能存在不足」。

中低放射性廢物處理

正常運行過程中，核電站產生中低放射性廢物。我們核電站的放射性廢物可分為氣體、液體和固體放射性廢物。核電站反應堆在正常運行中會按預期的時間間隔產生裂變氣體（作為副產物），裂變氣體以及其他放射性微粒物質混合後形成放射性廢氣。氣體廢物的放射性一般很小，經核電站氣體廢物處理系統淨化處理後，符合相關規定即可直接排放。我們負責放射性廢氣的安全，直至其被淨化及排放。

核電站產生的放射性物質與水混合後形成放射性廢液。核電站產生的放射性較低的液體廢物，通常在收集後就直接監測排放。其他高放射性廢液必須在核電站先進行處理，處理後符合相關規定後才能排放。我們負責放射性液體的安全，直至其被處理及排放。

放射性氣體和液體在處理之後，大部分放射性核素集中到小體積的「二次廢物」中。同時，核電站正常運行和維修活動也會產生含有放射性核素或被放射性核素所污染的固體廢棄物。這些放射性固體廢物按照產生地點的不同進行分類收集，經過減容、固化處理，轉化為耐久、穩定的固化體。固化體裝入特定的屏蔽容器後，先送到現場廢物庫貯存數年，然後再運輸到符合國家規定的第三方長期儲存區域儲存。於此之後，由第三方儲存設施供應商負責固體放射性廢物的安全。

我們為放射性廢物處理及儲存提取撥備。更多有關放射性廢物處理及儲存以及相關風險的信息，請參閱「財務資料－重大會計政策及估計－撥備」及「風險因素－與我們的業務及行業有關的風險－我們就放射性廢物處置計提的撥備可能存在不足」。

風險管理

我們已建立全面風險管理及內部監控體系，從而監控、評估及管理我們業務活動中面臨的核安全、財務、電力銷售、市場開發、資本運作及人力資源等領域的風險。我們的風險管理體系主要包括總裁、風險管理部門及審計部；在經營實體層面包括各公司董事會、風險管理委員會（部分公司）、審計部及其他各部門與業務單元。我們計劃每年根據公司業務變化，審查並優化風險管理體系。我們的高級管理層將監督風險管理體系並評估年度風險評估結果。公司及附屬公司的各個風險管理部門負責風險評估。該等部門亦負責月度風險評估及定期（一般每月）風險管理監控，並及時向管理層呈報其識別的任何重大問題。我們的風險管理體系由約40名資深團隊成員組成，高層風險管理人員更具備多年的核電站運營、建設經驗，負責監督我們的風險管理及評估。我們每年組織風險管理人員進行培訓，以提升整體風險管理能力和知識水平。

健康及安全合規情況

截至最後可行日期，我們已遵守健康及安全方面適用的中國法律及法規，包括《中華人民共和國國家安全法》、原電監會頒佈的《電力監管條例》及《電力安全生產監督管理辦法》以及各地方政府頒佈的安全生產實施條例。截至最後可行日期，我們並無因違反任何相關法規而承擔任何罰款或行政處罰，亦無被要求採取任何特定合規措施。我們的核電站在往績記錄期內並無發生任何重大事故。

業 務

我們致力於保證我們運營管理的設施的職業安全達到高標準。我們的員工平均個人輻射劑量均大大低於國家標準限值（20 mSv／年•人）。下表列示關於往績記錄期內在我們運營管理的核電站的^{最大}個人輻射劑量的信息：

| 核電站／機組 | 歷史劑量 | | | |
|-------------------------|-------------|-------|--------|--------------------------|
| | 截至12月31日止年度 | | | 截至2014年 6月30日 止六個月 |
| | 2011年 | 2012年 | 2013年 | |
| | (mSv) | | | |
| 大亞灣核電站 | 8.43 | 8.12 | 13.35* | 1.38 |
| 嶺澳核電站 | 8.33 | 6.06 | 13.70* | 7.73 |
| 嶺東核電站 | 5.67 | 6.59 | 5.66 | 3.39 |
| 陽江核電站1號機組 | - | - | - | 1.02 |
| 紅沿河核電站1號及2號機組 | - | - | 1.11 | 7.49* |
| 寧德核電站1號及2號機組 | - | - | 1.27 | 5.94* |

* 相對較高的個人輻射強度主要是因為該等核電站於有關期間安排較長的大修。

我們的社會責任與公眾關係

我們堅持「塑造可持續發展鏈條，服務公眾、回饋社會」的原則，主動承擔社會責任，在專注公司成長的同時，致力推動社會及社區的健康發展，成為具有高度責任感及領導力的公司公民。

我們的核電公司運營多年來始終堅持開放透明的公眾溝通機制，歡迎社會監督。我們定期並及時向社會提供核電站安全運行的最新資料，並保持定期溝通及主動披露。根據2013年發佈的中廣核企業社會責任報告，我們組織了超過150次現場參觀、論壇及其他活動，旨在讓公眾和媒體更瞭解核電的性質和我們核電站的運營模式。這些活動有數萬人參與。我們通過參加展覽展會、出版科普宣傳冊、編製核電科普教材等途徑，提升核能科學意識，提升公眾科學素養。我們亦在我們運營管理的核電站附近設立了八個展覽中心，以增進公眾對核電的認識及意識，展覽中心每年超過200,000人次訪問量。我們與一個知名的科普網站合作設立了一個核電科普專區，每年吸引超過一百萬人次瀏覽。

我們還利用新媒體，通過多種形式、多個渠道加強與公眾的溝通，回應公眾顧慮。我們運營管理的核電站定期於其網站披露有關輻射安全、環境影響、放射性物質控制的指標，2013年

一共通報了生產、應急、管理等領域相關信息超過100次。此外，我們通過中國受歡迎的社交網絡－微博和微信徵集了部分人士參與我們的現場參觀和討論。

我們在環境可持續性及保護方面做出了重要貢獻。例如，2013年，大亞灣基地六台核電機組全年淨發電量44,156,636兆瓦時。與同等規模的燃煤電站相比，大亞灣核電基地2013年少消耗標煤約14.42百萬噸，減少向環境排放二氧化碳約34.9百萬噸，環保效益相當於種植了約10萬公頃森林。

我們多年來始終支持各項公益事業，致力於回報社區。例如，在我們核電業務集中的廣東地區及中國其他地區，我們出資積極幫助社區基礎設施建設，進行慈善捐款，提供就業機會及就業培訓，資助邊遠地區教育事業。2013年，我們的慈善捐款總額約為人民幣19.5百萬元，其中人民幣10百萬元的捐款用作成立社區文化基金、人民幣5百萬元的捐款用作救災工作、約人民幣4百萬元的捐款用作扶貧項目。

主要客戶及供應商

主要客戶

於往績記錄期，我們的絕大部分收入來自於銷售我們控股核電站所發的電力。我們的電力向直接或間接受中國政府控制的地方電力公司銷售，但大亞灣核電站產生的部分電力除外。大亞灣核電站約70%的電力售予香港電網。更多有關我們的核電站電力銷售的合同詳情以及最近商定的向香港電網增售的詳情，請參閱「－我們的核電業務－銷售及分銷－購售電合同及並網安排」。

在截至2011年、2012年及2013年12月31日止年度各年以及截至2014年6月30日止六個月，對前五大客戶的銷售總額分別佔我們同期總收入的95.8%、95.3%、95.8%及96.7%。同期，向我們最大客戶的銷售分別佔我們的總收入的67.4%、70.2%、70.5%及73.0%。

除本招股說明書所披露者外，就董事所知，截至最後可行日期，董事、監事、其各自聯繫人或持有我們已發行股本5%以上的股東概無持有上述五大客戶的任何權益。

廣東電網有限責任公司

在往績記錄期內各期間，廣東電網有限責任公司均是我們最大的客戶。廣東電網有限責任公司是中國南方電網責任有限公司的全資附屬公司，前身為廣東省廣電集團有限公司。廣東電網有限責任公司經營管理廣東電網，電力調度控制和與電網的運營維護。廣東電網有限責任公司的

業 務

供電面積覆蓋整個廣東省，供電客戶數超過27百萬戶。廣東電網以珠江三角洲地區一個500千伏主干環網為中心，向整個廣東延伸，同時與香港和澳門的電力系統互聯。

我們與廣東電網的業務關係開始於1994年。我們通過長期合同將大亞灣、嶺澳、嶺東和陽江核電站生產的電力銷售給廣東電網有限責任公司。有關上述電力銷售合同的詳情，請參閱「我們的核電業務－銷售及分銷」。

我們相信，我們與廣東電網有限責任公司一直並將繼續保持緊密關係。請參閱「風險因素－與我們的業務及行業有關的風險－地方電網公司向我們提供並網及調度服務。我們的發電量調度可能因電網擁堵、其他電網限制因素而受到制約」。廣東電網有限責任公司並非我們的關連人士。

港核投

在往績記錄期內各期間，港核投均是我們第二大的客戶。港核投於1983年成立，是擁有大亞灣核電站的廣東核電合營有限公司的投資者之一。港核投是中電控股有限公司的附屬公司。

我們與港核投的業務關係始於20世紀80年代。我們通過長期合同將大亞灣核電站生產的部分電力銷售給港核投。有關上述電力銷售合同的詳情，請參閱「我們的核電業務－銷售及分銷」。作為中電控股有限公司唯一的核電供應商，我們相信我們與港核投一直並將繼續保持緊密關係。請參閱「關連交易－持續關連交易－5. 合營合同下的電力供應安排」。港核投是我們的關連人士。

工程公司

在往績記錄期內各期間，工程公司均是我們第三大的客戶。我們向工程公司提供技術支持及維修服務，包括培訓、維修、技術研究與專家支持服務。於2011年、2012年、2013年及截至2014年6月30日止六個月，我們向工程公司所作的銷售額分別約為人民幣209.5百萬元、人民幣296.2百萬元、人民幣396.1百萬元及人民幣202.3百萬元，其分別佔我們總收入的1.3%、1.7%、2.3%及2.1%。工程公司是我們的關連人士。有關工程公司的主要業務、背景及與我們的業務關係，請參閱「與控股股東的關係－業務區分及競爭」，「我們的核電業務－核電項目週期四個主要階段－建設階段」以及「關連交易－持續關連交易－7. 技術支持與維修服務框架協議」。

其他客戶

於往績記錄期，我們第四、五大客戶包括中廣核下屬而並非我們附屬公司的核電運營公司（例如防城港核電、寧德核電及紅沿河核電）。我們向其提供培訓、技術支持、信息技術服務等多種服務。截至2011年、2012年及2013年12月31日止三個年度各年及截至2014年6月30日止六個月，我們向第四、第五大客戶的銷售單獨均不足我們收入的2.0%。

主要供應商

我們的主要供應商包括核燃料及相關服務、工程建設及技術服務商。截至2011年、2012年及2013年12月31日止年度以及截至2014年6月30日止六個月，我們對五大供應商的採購金額

業 務

分別佔我們銷售及服務總成本（不含折舊）的41.6%、44.4%、42.7%及43.9%。同期，從我們最大的供應商的採購金額分別佔我們銷售及服務總成本（不含折舊）的31.7%、27.4%、25.4%及25.4%。

除本招股說明書所披露者外，就董事所知，截至最後可行日期，董事、監事、其各自聯繫人或持有我們已發行股本5%以上的股東概無持有上述五大供應商的任何權益。

原子能公司

原子能公司主要從事鈾產品以及核電技術設備的進出口貿易，包括為中國主要核電站提供技術設備和核燃料供應。

我們與原子能公司及其前身的業務關係始於20世紀80年代。我們通過與鈾業公司的核燃料採購與供應服務協議向原子能公司採購生產燃料組件所需的濃縮鈾。有關我們與鈾業公司的核燃料採購與供應服務協議的詳情，請參閱「我們的核電業務－核燃料及相關服務採購」。根據我們與原子能公司的合同，我們一般需要在收到付款通知、發票和其他必需的付款單據後45天內，根據合同支付價格及服務費。我們相信我們（通過鈾業公司）與原子能公司保持，並將繼續保持緊密關係。原子能公司並非我們的關連人士。

中核建中

中核建中是一家中國採用壓水堆技術的核電燃料組件生產基地。我們與中核建中及其前身的業務關係始於20世紀80年代。我們通過與鈾業公司的核燃料採購與供應服務協議向中核建中採購核燃料組件。有關我們與鈾業公司的核燃料採購與供應服務協議的詳情，請參閱「我們的核電業務－核燃料及相關服務採購」。根據我們與中核建中的合同，我們一般需要在收到付款通知、發票和其他必需的付款單據後35天內，根據合同支付價格及服務費。我們相信我們（通過鈾業公司）與核建中核燃料元件有限公司保持，並將繼續保持緊密關係。中核建中並非我們的關連人士。

鈾業公司

我們主要透過我們的關連人士鈾業公司採購核燃料及相關服務。有關我們通過鈾業公司進行核燃料及相關服務採購的詳情及風險，請參閱「我們的核電業務－核燃料及相關服務採購」以及「風險因素－與我們的業務及行業有關的風險－我們面臨與核燃料及相關服務採購有關的風險」。

工程公司

於往績記錄期，工程公司向我們提供工程服務，主要包括工程前期工作服務、勘察設計及技術服務、工程項目管理服務、工程總承包服務、招標管理服務、物項銷售及其他工程服務。

截至2011年、2012年及2013年12月31日止年度及截至2014年6月30日止六個月，我們向工程公司採購的工程服務交易金額分別約為人民幣6,063.5百萬元、人民幣7,823.9百萬元、人民幣6,286.6百萬元及人民幣2,435.5百萬元，分別於同期資本化，並佔我們於各期間總資本開支的35.2%、57.9%、50.6%及59.6%。此外，於2011年、2012年、2013年及截至2014年6月30日止六個月，工程公司向我們提供技術支持及維修服務的交易金額分別為人民幣25.7百萬元、人民幣43.5百萬元、人民幣82.2百萬元及人民幣20.3百萬元，分別佔我們於往績記錄期總銷售及服務成本（不包括折舊）的0.5%、0.6%、1.2%及0.6%。工程公司是我們的關連人士。有關工程公司的主要業務及背景以及其與我們的業務關係，請參閱「與控股股東的關係－業務區分及競爭」、「我們的核電業務－核電項目週期四個主要階段－建設階段」及「關連交易－持續關連交易－8. 工程服務框架協議」。

其他主要供應商

於往績記錄期，除以上供應商外，其他前五大供應商的採購單獨均不足我們銷售及服務總成本（不含折舊）的2%。

競爭

我們是中國領先的核電公司。根據CNEA報告，截至2014年6月30日，我們運營管理的11台核電機組在運總裝機容量佔中國核電總裝機容量的64.1%，來自該等核電機組的在運權益裝機容量佔中國核電總裝機容量的43.5%。我們認為，我們的主要競爭對手是專注於核電業務的發電公司。目前我們主要與中國的核能發電公司競爭，例如中國核能電力股份有限公司。隨著我們拓展到海外市場，未來我們也可能與國際核能發電公司競爭。

根據中國現行的監管機制，當地電網公司依據節能發電調度順序以及中國政府確定的價格採購其覆蓋範圍內的核電項目發電量。我們認為我們的在運核電站在運營所需的資源方面並無實質性競爭。考慮到核電站苛刻的選址條件，中國核能發電公司之間的競爭主要與前期及建設階段有關，而非項目運營階段。

在項目開發及建設階段，我們與其他現有及潛在核電開發商在許多方面存在競爭，比如，獲得優質核電廠址、獲得相關政府部門審批、按時交付與安裝關鍵設備以及獲取最新技術研發成果等方面。儘管核電業務要求高額資金投入，並且其技術和管理壁壘造成行業准入門檻較高，核電行業的優惠鼓勵政策和核電發電公司相對穩定的經營績效可能會吸引更多的新參與者進入市場。

業 務

此外，核電面臨來自其他能源來源的競爭，包括火電等傳統能源來源以及水力、風力及太陽能發電等可再生能源來源。然而，我們相信來自採用傳統能源及其他可再生能源的電力生產商（包括中廣核的附屬公司）的競爭相對有限，原因如下：

- 我們核電站所發電力的銷售主要根據介乎一至二十年期限的購電協議進行。售電量通常根據省級政府機關所定目標釐定。此外，大亞灣核電站已取得一份合同以將其淨發電量的70%出售予香港，直至2034年5月為止，這一比例將於2015年至2018年增加至80%。
- 相關中國法律及法規規定，核電機組較化石燃料發電及燃氣發電優先調度。根據國家能源局2013年的統計數據，就中國6,000千瓦或以上電廠所發電力而言，有78.4%來自於火電，19.5%來自風力發電、水力發電及太陽能發電等可再生能源，另有2.1%來自核電。因此，如我們核電站的發電容量有任何增加，我們可能較傳統能源優先並網及調度。
- 核電上網電價由發改委釐定或審批，從而可減輕與不同電力來源的直接競爭。就2013年1月1日後投入運營的核電機組而言，國家發改委設定的核電標桿上網電價為人民幣0.43元／千瓦時。國家發改委亦為風電、生物發電及太陽能發電等其他能源發電設定標桿上網電價。

然而，利用可再生能源的發電機組享有比核電機組更高的調度優先權。如果通過其他能源生產的電力成本更為低廉，或者能夠因為相關優先權比我們生產的電力優先調度，或者中國政府的政策偏向其他能源，我們與其他電力生產商的競爭將會加劇。

關於我們面臨的競爭風險，請參閱「風險因素－與我們的業務及行業有關的風險－來自核能發電商及其他發電商的競爭可能對我們的業務擴張及經營業績產生重大不利影響」。

僱員

截至2014年6月30日，我們聘有6,046名全職員工，均常駐於中國。截至2014年6月30日，我們3,941名員工擁有學士學位、1,007擁有碩士學位和80名擁有博士或同等高等學位。下表列示截至2014年6月30日按部門劃分的員工分類：

| 職能 | 人數 |
|-----------------|--------------|
| 行政人員 | 618 |
| 技術人員 | 5,428 |
| 合計 | 6,046 |

我們建立了系統化、制度化的培訓體系，按照系統化的培訓方法，針對僱員不同的崗位需求和工作需要，制定並實施有關知識、技術、操作技能和管理知識等相關培訓。我們通過校園招聘和社會招聘的方式直接招聘僱員。截至2014年6月30日，在我們的6,046名僱員中，持有操縱員執照的人員達228名，持有高級操縱員執照的人員達205名。操縱員執照持有人有資格擔任操縱核設施控制系統的工作。高級操縱員執照持有人有資格擔任操縱或指導或監督他人操縱核設施控制系統的工作。


我們為培養操縱員及高級操縱員設立了各類培訓機制，具體包括：基礎理論知識培訓、現場實習、核電站高級運行理論培訓、模擬機培訓、模擬機復訓、操縱員執照考試及操縱員二級培訓等一系列培訓，每一培訓都編寫有詳盡的崗位培訓任務書和培訓計劃。同時對無法達到要求的學員進行淘汰，以保證運行人員的培養質量。

根據我們運營所在地區的相關地方政府的要求，我們為僱員繳納養老金及購買醫療保險、失業保險、生育保險和工傷保險等。我們還根據適用的中國法規繳納僱員住房公積金。

我們在中國的大部分附屬公司均設有工會。截至最後可行日期，我們從未遇到干擾我們運營的任何罷工和其他重大勞資糾紛，我們相信，管理層、工會與僱員彼此維持良好的關係。

知識產權

我們的知識產權主要包括商標、專利、著作權及域名。我們擁有或有權使用我們認為對業務具有重要性的所有知識產權。截至2014年10月31日，我們的主要知識產權如下：

- 我們已經在中國註冊了33項商標，其中五項我們認為對我們的業務具有重要性，包括「核電」及「大亞灣核電」，並有32項商標申請；
- 我們已與中廣核簽訂了一份在上市日期生效的商標許可協議。根據該協議，我們有權20年免費使用  商標。更多詳情請參閱「關連交易－持續關連交易－1. 商標許可協議」；
- 我們單獨或與其他方共同擁有536項已授權專利和456項在申請專利。我們認為其中105項已授權專利由我們單獨或與中廣核共同擁有的專利對我們的業務具有或可能具有重要性，主要涉及核電站運行的多個方面，包括壓水堆、燃料組件、檢測、安全等；
- 我們已單獨或與其他方共同註冊284項計算機軟件著作權。我們認為其中30項由我們單獨或與中廣核共同擁有的著作權對我們業務具有或可能具有重要性，主要涉及數據分析及管理、各類系統控制等方面；

- 我們已註冊了29個域名，其中包括本公司網站域名「cgnp.com.cn」。

有關我們認為對業務具有重要性的知識產權的詳情，請參閱「附錄七－法定及一般資料－4. 有關我們業務的進一步資料－B. 我們的知識產權」。

截至最後可行日期，我們並無牽涉到有關侵犯第三方知識產權的訴訟或法律程序中，我們的知識產權亦無遭受侵犯。

保險

我們就多項風險購買保險。投保範圍會根據我們的風險評估而評定。保險的成本會根據每年的保險和再保險市場索償的歷史和條件而波動。

截至最後可行日期，我們已購買的保險（其中包括）以下類別：(i)涉核保險（其中包括核物質損失險（如機器損壞保險）和核損害第三者責任險）；(ii)建築和安裝工程一切險；及(iii)其他業內慣常購置及／或法律規定的保單。我們從國內和國際的多家保險公司購買保險，並且與第三方保險顧問一道參考國際先進做法審查我們的保險計劃。我們邀請多家中國保險公司按核電站或（在特定情況下）按地區投標，並根據他們的標書及各自的往績記錄選擇保險商，從而獲得保險。

目前市場上涵蓋我們業務可能產生損失的保單在數量和種類方面均有限制。根據我們認為的中國市場慣例，我們的核電站多數沒有投保業務中斷險來涵蓋業務中斷所造成的損失。在損失發生時，保險和再保險的條款和保險額可能不足以覆蓋索償和其他費用。為了減輕我們的發電設施長時間運行中斷或嚴重財產損失的風險，我們設置專門的損失預防和損失控制人員執行國內外相結合的最佳實踐。

截至最後可行日期，我們為核電站及項目投購的保險符合中國核電生產行業的市場慣例。有關我們保險範圍的風險論述，請參閱本招股說明書「風險因素－與我們的業務及行業有關的風險－我們投購的保險未必足以涵蓋所有潛在責任或損失」。

環境保護

我們竭力保護環境並致力於在完全遵守適用環境法律法規的情況下開展業務。我們的運營須遵守有關（其中包括）排氣排水、固體廢物（包括放射性廢物）的環境法律及法規。請參閱「監管環境－環境保護」。我們致力遵守中國有關環保規定。我們運營管理的核電機組均已成功獲得ISO14000環境管理體系認證。對於我們核電站產生的放射性廢物，我們均嚴格按照相關法律法規的要求進行處理。此外，我們在業務運營過程中排放的廢水、廢氣及其他固體污染物的含量及放射性並無超出相關法律法規准許的範圍。按照相關法律法規的要求，我們為我們運營管理的所有核電項目編製環境影響報告書，並在獲得審批機關批准後開始相關項目的建設。

我們遵守相關環保法律法規的成本包括乏燃料處置基金及中低放射性廢物撥備。截至2011年、2012年及2013年止年度及截至2014年6月30日止六個月，乏燃料處置基金及中低放射性廢物撥備的成本總額分別約為人民幣810.9百萬元、人民幣798.4百萬元、人民幣745.8百萬元及人民幣400.5百萬元，而截至2014年12月31日止年度，該等合規成本總額預計約為人民幣777.6百萬元。

於往績記錄期及截至最後可行日期，我們並未牽涉到任何重大環境申索、訴訟、罰款或處分。然而，中國政府可能實施更嚴厲的環境法，而該等環境法或將對我們的經營業績及財務狀況造成不利影響。請參閱「風險因素－與我們的業務及行業有關的風險－土地及環保相關政策法規的變動可能對我們的業務、擴張及經營業績產生不利影響」。

法律程序與合規

於往績記錄期及截至最後可行日期，我們並未牽涉到任何可能會對我們業務、財務狀況或經營業績造成重大不利影響的未決或即將進行的訴訟、仲裁或其他法律程序。我們的附屬公司中科華研究院及大亞灣研究院目前正於中國牽涉至一起尚未判決的訴訟，其中涉及大亞灣研究院（中科華研究院的一家全資附屬公司，截至2014年6月30日，負債淨額為人民幣11,604.1元）全部股權的44.68%。2008年11月，根據法院命令，於大亞灣研究院前身的全部股權（包括原告持有的44.68%股權）已轉讓予大亞灣研究院前身的債權人，以償還其欠付債權人的未償貸款。2009年3月，於該前身的全部股權已從相關債權人轉讓予中科華研究院。該原告聲稱於大亞灣研究院的44.68%股權已於2008年由中國法院錯誤地轉讓予該債權人，其仍為該等股權的擁有人。倘主管法院判決我們敗訴，中科華研究院或須向原告返還大亞灣研究院44.68%的股權。我們的中國法律顧問金杜律師事務所認為，根據我們提供的文件及我們的確認，大亞灣研究院並不擁有

業 務

任何土地、樓宇，亦未從事任何核電運營業務。據此，我們並不認為有關訴訟將對我們的業務、財務狀況或經營業績產生重大不利影響。我們已就此未判決訴訟於財務報表內計提人民幣7.0百萬元撥備有關撥備表示我們於2009年支付的大亞灣研究院前身的全部股權的總對價。(經考慮該等股權的資產淨額，我們認為有關撥備足以能夠補償任何潛在現金損失)。

我們的中國法律顧問金杜律師事務所認為，除下文所披露者外，於往績記錄期及截至最後可行日期，我們已在所有重大方面遵守適用的中國法律法規，並已獲得對我們目前經營的業務屬重要的許可、許可證及批准。我們必須取得的重大許可、許可證及批准包括(i)根據相關規則及法規的需求，我們控股的各正式運營的在役核電運機組已獲得的國家核安全局頒發的《運行許可證》或「首次裝料批准」(如適用)；(ii)我們管理的各在建核電機組目前均已獲得的國家核安全局頒發的《建造許可證》；(iii)我們運營管理的核電機組所屬的附屬公司、寧德核電及紅沿河核電分別於2012年3月至12月獲得的國家國防科技工業局頒發的《核材料許可證》，有效期均為三年，(iv)《電力業務許可證》；國家電力監管委員會分別於2007年、2007年及2010年向廣東核電合營有限公司、嶺澳公司及嶺東公司授出該證，國家能源局東北監管局於2014年向紅沿河公司授出該證，有效期均為20年；及(v)《關於同意福建寧德核電有限公司#1、#2機組臨時運營的意見》，由國家能源局福建監管辦公室於2014年6月5日向寧德核電站授出，有效期一年。

陽江核電已於2014年9月5日獲得其1號機組的電力業務許可證，有效期從2014年9月5日至2034年9月4日，為期20年。然而，陽江核電站1號機組在獲得相關許可前已於2014年3月投入商業運營。陽江核電1號機組許可證的延遲獲得是由於主管機關組織結構的變動導致相關政府審查及批准流程的時間較預期更長。在原電監會於2013年並入國家能源局之後，國家能源局承繼了原電監會管理及審批電力業務許可證的職能。根據國家能源局南方監管局(「南方監管局」)發出的證明及我們於2014年8月與其作出的訪談，國家能源局南方監管局確認陽江核電已就其1號機組的電力業務許可證申請提交了所有必要的材料。經國家能源局南方監管局審查后，陽江核電就其1號機組於2014年9月5日取得電力業務許可證。我們的中國法律顧問金杜律師事務所指出，國家能源局南方監管局為管理及審批陽江核電1號機組電力業務許可證的主管機關。陽江核電並未因延期獲得電力業務許可證而受到中國任何相關政府的處罰或罰款。我們的中國法律顧問金杜律師事務所認為，鑒於(i)南方監管局的相關官員已確認，南方監管局不會就陽江核電1號機組的運營施加任何處罰；及(ii)陽江核電隨後已就其1號機組從南方監管局取得電力業務許可證，陽江核電不太可能會因未事先取得有關許可證即投入運營而受到罰款或處罰，且陽江核電站1號機組的當前運營不會因上述情況而受到重大不利影響。董事認為，延期獲得該許可並未亦不會對我們的財務狀況及業務運營造成任何重大不利影響。此外，我們已加強內部控制並採取一系列措施防止日後出現不合規事件。有關詳情，請參閱「一 為防止日後出現不合規事件及改善企業管治而採取的措施」。

截至最後可行日期，大亞灣運營公司大亞灣核電基地北區220kv電站增容改造工程尚未取得《建設工程規劃許可證》、《建築工程施工許可證》。延期取得有關許可證乃由意料之外的較長政府審批程序所致。然而，就獲取有關許可證的狀態而言，(i)深圳市規劃國土委濱海管理局已出具復函原則同意該項目施工圖設計；(ii)深圳市大鵬新區生態保護和城市建設局已出具復函同意該工程開工建設；(iii)大亞灣運營公司目前正在補辦上述項目的《建設工程規劃許可證》、《建築工程施工許可證》；及(iv)此乃核電站輔助設施的增容改造工程。我們並未因延期取得有關許可證而受到中國政府機關的處罰或罰款，且預期在日後亦不會受到處罰或罰款。我們的中國法律顧問金杜律師事務所認為，(i)深圳市規劃國土委濱海管理局及深圳市大鵬新區生態保護和城市建設局為大亞灣運營公司《建設工程規劃許可證》、《建築工程施工許可證》的行政審批主管機關；及(ii)基於上文所述，(A)有關主管機關完成內部審查程序後，大亞灣運營公司取得有關許可證將不存在實質性障礙；(B)大亞灣運營公司日後不太可能會因延期獲得相關許可證而受到相關主管機關的處罰或罰款；及(C)大亞灣運營公司上述在建工程的瑕疵不會對我們的核電業務及運營造成重大不利影響。經考慮上文所述，董事認為，延期取得有關許可證尚未且不會對我們的財務狀況及業務運營產生任何重大不利影響。我們目前預期將於2015年底取得有關許可證。此外，我們已加強內部控制並採取一系列措施防止日後出現不合規事件。有關詳情，請參閱「一 為防止日後出現不合規事件及改善企業管治而採取的措施」。我們將於上市後刊發的中期報告或年報中披露有關整改進度。

物業

土地使用權

截至最後可行日期，我們的附屬公司、寧德核電、紅沿河核電及台山核電擁有102宗已取得土地使用權證的土地使用權，總面積約為20,958,891平方米，其中，嶺澳核電目前持有的一幅面積為376,535.13平方米的土地的使用權已於2014年10月14日到期。嶺澳核電正申請就此土地使用權辦理續期手續。於2014年8月，深圳市規劃和國土資源委員會濱海管理局土地利用科主管官員確認嶺澳核電將會進行有關土地使用權的相關續期程序，且取得續期並不存在任何障礙。我們的中國法律顧問金杜律師事務所認為，深圳市規劃和國土資源委員會濱海管理局為負責有關續期手續的主管機關，而所訪問的官員亦合資格作出上述確認。另外，我們的一家附屬公司目前正在辦理一宗面積為15,691平方米土地的土地使用證並已支付全部土地出讓金和市政設施配套金。我們確認，取得相關的土地使用證不存在實質性障礙。

海域使用權

截至最後可行日期，我們的附屬公司、寧德核電及紅沿河核電佔用和使用海域共計19宗，總面積約1,670公頃，均已獲得相應的海域使用權證書。台山核電目前使用的約460.894公頃海域面積尚未取得海域使用權證書。由於調整台山核電的海域使用範圍及獲豁免相關開支的不明朗因素，延期取得有關許可證乃由意料之外的較長政府審批程序所致。國家海洋局於2009年1月原則同意台山核電有權使用其一期工程項目的海域及用海方式，用海面積控制在1,365公頃以內。台山核電已向國家海洋局提交台山核電一期工程項目海域使用申請和論證報告，並根據國家海洋局的審查意見提交了補充論證報告。就取得該證書而言，(i)國家主管機關已原則同意台山核電有權使用其一期工程項目使用的海域及用海方式，(ii)我們已向主管機關提交申請有關許可證的補充報告，且(iii)台山核電的核電項目目前正處於建設階段且尚未開始運營。台山核電並未因延期取得該證書而受到中國政府機關的處罰或罰款，且預期在日後亦不會受到處罰或罰款。我們的中國法律顧問金杜律師事務所認為，(i)國家海洋局為台山核電海域使用權證書的行政審批主管機關；及(ii)基於上文所述，(A)該主管機關完成內部審查程序後，台山核電取得海域使用權證書將不存在實質性障礙；(B)台山核電日後不太可能會因延期獲得該證書而受到相關主管機關的處罰或罰款；以及(c)尚未取得海域使用權證書不會對我們的業務運營產生重大影響。經考慮上文所述，董事認為，台山核電延期取得有關證書尚未且預期將不會對我們的財務狀況及業務運營產生任何重大不利影響。台山核電負責土地及海域使用權申請及管理的指定部門正在負責及密切監督此許可證的審批程序。台山核電目前預期將於2014年底取得該證書。我們已在所有附屬公司採納完善的內部措施，因此於擬收購事項完成後，我們認為台山核電的內部控制系統亦將得以改善。有關詳情，請參閱「一 為防止日後出現不合規事件及改善企業管治而採取的措施」。我們將於上市後刊發的中期報告或年報中披露有關整改進度。

房產

自有房產

截至2014年10月31日，我們的附屬公司、寧德核電、紅沿河核電及台山核電共擁有425處房產，總建築面積約為1,350,193平方米。我們已經取得其中360處房產的房屋所有權證書，總建築面積約1,106,594平方米，佔我們擁有房產總建築面積的82.0%。

我們尚未取得房屋所有權證書的有65處房產，總建築面積約243,599平方米，佔我們擁有房產總面積的18.0%。所有該等房產的業主均已獲得該等房產所在地的土地使用權，並確認其取得上述房產所有權證書不存在實質性障礙。在該65處房產中，42處房產用於非運營目的。餘下的23處房產（總建築面積為93,429平方米）用作運營目的，其中包括核反應堆廠房、倉庫、維修及其他廠房以及辦公大樓。該等23處房產是嶺東核電項目的一部分，深圳市政府頒佈了會議紀要並確認，嶺東核電項目完成整體驗收後，我們可辦理報建及竣工驗收備案並申請房屋所有權證

書。嶺東核電項目已於2014年9月完成整體驗收，我們正在辦理該等房產的報建、竣工驗收備案及房屋所有權證書的申請程序，預計將於2015年初獲得該等房屋所有權證書。總體而言，我們認為我們上述房產尚未取得房屋所有權證書不會對我們的業務產生重大影響。我們的中國法律顧問金杜律師事務所認為，未取得上述23處房產的相關房屋所有權證書不會對我們的核電業務及運營造成重大不利影響。

租賃房產

截至2014年10月31日，我們的附屬公司、寧德核電、紅沿河核電及台山核電共租賃31處房產（其中大部分均用於辦公室或臨時宿舍等輔助用途），其中11處房產的業主尚未提供相關的房屋所有權證書。其中的17項租賃並未辦理租賃登記備案手續。我們認為，上述租賃房產面積佔我們擁有及租賃的房產總面積的比例較低，且易於在附近找到替代性房產，並且搬遷（如需要）不會對相關實體的正常生產經營造成重大不利影響。對於未辦理租賃登記備案手續的物業，我們的中國法律顧問金杜律師事務所認為，未辦理租賃登記備案手續不會影響租賃合同的合法性及有效性。

有關我們的所有權缺陷的風險，請參閱「風險因素－與我們的業務及行業有關的風險－我們擁有或租賃的若干土地及房屋並無產權證書」。

根據上市規則第5章及公司條例（豁免公司及招股說明書遵從條文）公告第6(2)條，鑒於截至最後可行日期，我們並無持有或租賃賬面值佔我們綜合總資產15%或以上的物業，故本招股說明書獲豁免遵守公司條例第342(1)(b)條有關公司條例附表三第34(2)段的規定，即毋須就本公司於土地或樓宇中的所有權益編製估值報告。

為防止日後出現不合規事件及改善企業管治而採取的措施

為確保遵守相關中國法律法規並防止日後發生不合規事件，我們已採取或將採取下列行動及內部控制措施：

- 我們已於籌備上市時聘請一家獨立的外部諮詢公司擔任我們的內部控制顧問，以就我們的內部控制框架及程序向我們提出建議。我們內部控制顧問的工作範疇包括但不限於審查本公司有關運營及財務控制、財務預算及預測、現金管理及庫務職能、財務申報及披露程序、管理問責信息系統、董事及高級管理層職位、風險評估、信息及通訊、人力資源及薪酬的內部控制措施；

業 務

- 我們的審計部（由11名僱員組成）負責實施內部控制措施；
- 我們的董事會負責監督本集團的企業管治，並將於上市後定期審查我們對相關法律及法規的合規情況。董事會審計委員會（由兩名獨立非執行董事那希志及蕭偉強組成）主要負責監督我們的內部控制、財務資料披露及財務報告事宜，包括（其中包括）：(i)監督我們的財務報告制度及內部控制程序；(ii)加強內部審計師與外部審計師之間的溝通；及(iii)檢討以下安排：僱員就財務報告、內部控制或其他事宜可能發生的不正當行為提出關注。那先生於運營管理方面擁有約14年經驗。彼已於畢馬威任職約30年，擔任合夥人及資深合夥人等職位。蕭先生於中國及海外公司提供審計服務方面擁有廣泛經驗，並擔任多家上市公司的獨立非執行董事。有關那先生及蕭先生的經驗及資歷詳情，請參閱「董事、監事、高級管理層及僱員－獨立非執行董事」；
- 我們將續聘中國法律顧問，以審查我們對可能影響我們於中國的業務運營及內部控制措施的相關中國法律及法規（包括該等法律及法規的變動）的監管合規情況並就此提出建議；
- 我們將續聘香港法律顧問，以審查本公司對相關香港法例及法規的監管合規情況並就此提出建議；
- 我們已聘請中國國際金融香港證券有限公司為我們的合規顧問，以就與上市規則有關的事項及我們對上市規則的合規情況向董事及管理層提出建議。合規顧問的任期自上市日期開始起計。我們將與中國國際金融香港證券有限公司保持密切聯繫，並會於上市規則第3A.23條所載情況下及時向其諮詢並於必要時向其徵求意見；及
- 就遵守相關中國法律及法規（包括取得我們業務運營所需的必要牌照及許可證）而言：
 - 我們將嚴格遵照《電力業務許可證管理規定》等相關法律及法規開展我們的發電業務；
 - 我們將及時就每台核電機組申請相關牌照及許可證，並於整個申請過程中積極與相關政府機關溝通並進行跟進，以確保及時提交所有必需的申請材料。我們已安排指定人員進行管理及監督以確保及時取得相關牌照及許可證。例如，我們已指定我們附屬公司的發電規劃科會負責申領我們發電業務所需的所有牌照及許可證，包括電力業務許可證；

- 我們將會加強及簡化我們有關申請牌照及許可證、向相關機關提交所需的文件及材料以及每次提交的時間的內部政策及程序。為加強及落實我們的管理系統，我們正在制定「關於核能發電項目初期階段的管理條例」、「核能發電項目土地使用評估程序」、「關於核能發電項目建設管理的規則」及「關於共同申請核能發電項目牌照及許可的程序」。該等內部指導方針規定了(i)根據相關法律及法規就我們的建設項目申請各類牌照及許可的規定，及(ii)在獲得建設項目牌照及許可的整個申請過程中須遵循的詳細程序。我們所有的附屬公司均須遵守該等指導方針，並須就相關牌照及許可的申請制定更多詳細的內部程序。例如，我們的附屬公司將被要求在彼等提交予我們的項目建議書中確認是否已獲得相關牌照及許可（如建設許可），並將被要求附有負責人的簽名。

鑒於以上措施，董事認為，我們已經並將落實充分有效的內部控制措施，從而確保本公司繼續符合適用法律及法規。

根據與本公司相關人員及內部控制顧問的討論並考慮本公司的狀況，保薦人認為，基於上述措施並假設嚴格遵守相關措施，預期該等措施將充分及有效地降低日後無法及時獲得本公司業務及經營所需的重要牌照及許可的風險。

概覽

我們的所有經營均於中國進行。因此，我們的業務須遵守中國的相關法律法規。該等法律法規涵蓋領域包括項目核准、發電、輸電及調度、上網電價、環境保護及安全。此外，我們的經營亦須遵守中國的一般法律法規，例如公司法、勞動法、外匯及稅收相關法律。

與我們業務相關的主要監管部門

我們主要須受以下中國政府機構的監督及管理：

國務院

國務院為核准核電站建設項目的主管機關，確保核電行業整體健康穩定發展，並提供指導意見。

國家發改委及地方發展和改革委員會

國家發改委及地方發展和改革委員會負責制定及實施中國經濟和社會發展的主要政策；審核和批准特定規模的電力行業投資項目；設定、調整電價政策；起草制定有關電力行業監管及電價管理的相關法律及法規。

國家能源局

國家能源局為國家發改委管理的國家局，負責起草能源發展和有關監督管理的法律法規和規章；核電管理；擬訂核電發展規劃、核行業准入條件、技術標準並組織實施；監管電力市場運行；規範電力市場秩序；監督檢查有關電價；設定各項電力輔助服務價格；研究及提出電力普遍服務政策的建議並監督實施，以及與電力相關的行政執法。

國家能源委員會

根據《國務院辦公廳關於成立國家能源委員會的通知》，國務院於2010年1月22日決定成立國家能源委員會，該委員會負責研究及起草國家能源發展規劃、審核能源安全及發展的重大事宜以及整體協調國家能源開發及國際能源合作的重大事宜。

國家原子能機構

國家原子能機構主要負責就核材料的使用發出許可、核事故應急事項審批、核兩用品及其相關技術出口審核、核產品轉運及過境運輸審核、核反應堆乏燃料道路運輸審批、核出口物項及相關技術審批。

國家國防科技工業局

國家國防科技工業局是工信部管理的國家機構，負責（其中包括）就核材料發出許可、核產品轉運及過境運輸審批、核兩用品及相關技術出口審批、核反應堆乏燃料道路運輸審批等。

環境保護部及地方環境保護主管部門

環保部負責制定及執行國家環境保護的相關政策及規劃、起草相關法律法規以及制定行政規則，同時亦負責協調及監督重大環境保護事項。地方各級環境保護主管部門在環境保護部的指導下負責水污染物排放許可證的審批和發放、處理地方環境保護行政執法和地方重大突發環境事件的應急、預警工作。

國家核安全局

國家核安全局隸屬於環境保護部，主要負責核安全和輻射安全的監督管理；核安全設備的許可、設計、製造、安裝和無損檢驗（「無損檢驗」）的監督管理；放射性物品運輸安全的監督管理；反應堆操縱員、核設備特種工藝人員等資質管理；組織開展輻射環境監測和核設施、重點輻射源的監督性監測。

國土資源部及地方國土主管部門

中華人民共和國國土資源部（「國土資源部」）負責規劃、管理、保護及合理利用自然資源，如中國的土地、礦藏及海洋資源，其中包括制定相關法律法規及制定管理土地、礦藏及海洋資源（受農業部管理的海洋漁業資源除外）的監管規則。國土資源部亦負責制定土地、礦藏及海洋資源相關的技術準則、規則、標準及措施。

地方各級國土主管部門在國土資源部的指導和審核下制定地方土地利用總體規劃、礦產資源規劃，負責地方地籍調查、土地登記和分等定級及國土資源行政執法工作。

國家安監總局及地方安全生產監督管理部門

國家安監總局負責監督發電運營及項目建設的工作安全，以及實施各項安全法規，並檢查與指導地方安全生產監督管理部門的安全生產監督管理和應急預案備案工作。

國家稅務總局

國家稅務總局負責起草稅收法律法規、制定實施細則、制定稅收服務及徵稅相關規則以及監督實施情況、監控及審查稅法及政策的實施、指導並監督地方稅務管理。

國務院國有資產監督管理委員會

國資委乃獲授權代表國家履行投資者責任及監督中央國有企業（金融企業除外）的國有資產監督管理機構，由於控股股東中廣核為受其直接管轄的國有企業，其對我們有間接影響。

商務部及地方商務主管部門

商務部職責包括擬訂國內外貿易和國際經濟合作的發展戰略、政策；起草國內外貿易、外商投資、對外援助、對外投資和對外經濟合作的法律法規草案及制定部門規章；指導全國外商投資工作；擬訂外商投資政策和改革方案並組織實施；依法核准外商投資公司的設立及變更事項；依法核准外商投資項目的合同章程及變更事項；指導外商投資的推廣工作及外商投資企業審批工作。

中國核電行業的法律法規

核電站建設項目審批

根據原國家電力工業部於1996年11月13日發佈並實施的《核電廠工程建設項目初步可行性研究與可行性研究內容深度規定（試行）》，凡是新建和擴建的核電項目，均應進行初步可行性分析與可行性研究；而在原審定的建設規模範圍內，同一廠址由同一企業法人擴建同類型的核電機組時，可直接進行可行性研究。

根據原國家電力工業部於1995年4月7日發佈並實施的《核電站建設項目前期工作審批程序的規定（試行）》，核電站的建設項目一般均為國家重點項目，必須納入國家計劃，由國家統一規劃、立項建設。

監管環境

根據國家發改委於2014年5月14日發佈並於2014年6月14日實施的《政府核准投資項目管理辦法》，企業投資建設實行核准制的項目應當按照國家要求編製項目申請報告，取得依法應當附具的有關文件後，按照規定報送項目核准機關。項目核准機關對企業提交的項目申請報告，應當主要從維護經濟安全、合理開發利用資源、保護生態環境、優化重大佈局、保障公共利益、防止出現壟斷等方面依法進行審查，決定是否予以核准，並加強監督管理。

根據國務院於2014年10月31日發佈的《政府核准的投資項目目錄（2014年本）》，核電站建設項目須由國務院核准。

核電站建設

根據國家核安全局發佈並自1991年7月27日起實施的《核電廠廠址選擇安全規定》，選擇核電廠廠址的主要目的，是保護公眾和環境免受放射性事故釋放所引起的過量輻射影響，同時對於核電廠正常的放射性物質釋放也應加以考慮。選擇核電廠廠址，必須考慮以下幾方面的因素：(1)核電廠所在區域可能發生的外部自然事件或人為事件對核電廠的影響；(2)可能導致所釋放的放射性物質向人體轉移的廠址特徵及其環境特徵；(3)與實施應急措施的可能性及評估個人和群體風險所需的有關外圍地帶的人口密度、分佈及其他特徵。

根據國土資源部於2001年7月25日發佈，分別於2004年10月29日、2008年11月12日修訂，並於2009年1月1日實施的《建設項目用地預審管理辦法》，需核准和備案的建設項目，由與核准、備案機關同級的國土資源部門預審。

根據中華人民共和國全國人民代表大會常務委員會（「全國人大常委會」）於1986年6月25日發佈，分別於1988年12月29日、1998年8月29日、2004年8月28日修訂並於2004年8月28日實施的《中華人民共和國土地管理法》（《土地管理法》），以及於1994年7月5日發佈並於2007年8月30日修訂並實施的《中華人民共和國城市房地產管理法》（《房地產管理法》），土地使用權及房地產所有權須以證書登記及確認。

根據中華人民共和國住房和城鄉建設部於2014年6月25日發佈，2014年10月25日實施的《建築工程施工許可管理辦法》規定，在中華人民共和國境內從事各類房屋建築的建造及其配套設施的安裝，建設單位在開工前應當向工程所在地的縣級以上人民政府建設行政主管部門（下文稱為「發證機關」）申請領取施工許可證。

監管環境

根據全國人大常委會於2007年10月28日公佈並於2008年1月1日起實施的《中華人民共和國城鄉規劃法》，在城市規劃區內進行建設需要申請用地的企業須取得城市規劃行政主管部門核發的建設用地規劃許可證。在城市規劃區內新建、擴建和改建建築物、構築物、道路、管線和其他工程設施，必須持有城市規劃行政主管部門核發的建設工程規劃許可證件。

根據國務院於2000年1月30日發佈並實施的《建設工程質量管理條例》規定，建設單位未領取施工許可證，不得開工建設；建設工程經驗收合格方可交付使用。

根據全國人大常委會於1999年8月30日公佈並於2000年1月1日起實施的《中華人民共和國招投標法》以及國務院於2011年12月20日公佈並於2012年2月1日起實施的《中華人民共和國招投標法實施條例》規定，在中國境內進行的符合特定標準的工程建設項目，包括項目的工程勘察、設計、施工、監理以及與工程建設有關的重要設備、材料等的採購，必須進行招標。任何單位和個人不得將依法必須進行招標的項目化整為零或者以其他任何方式規避招標。

核電站運營

根據國務院於1986年10月29日發佈並實施的《中華人民共和國民用核設施安全監督管理條例》規定，民用核設施應取得由國家核安全局批准頒發的核設施安全許可證件，具體包括(1)核設施建造許可證；(2)核設施運行許可證；(3)核設施操縱員執照；(4)其他必要文件。在核設施投入運行前，核設施運營單位應向國家核安全局提交核設施運行申請、最終安全分析報告（裡面包括核設施所牽涉的主要技術改進及改造清單）及其他相關材料。經審核批准獲得允許裝料、調試的批准文件後，方可開始裝載核燃料進行啟動調試工作；在獲得《核設施運行許可證》後，方可正式運行。

根據國家核安全局於1993年12月31日發佈，並於1994年6月1日起實施的《核電廠安全許可證件的申請和頒發》規定，國家相關主管部門在核電廠廠址選擇、建造、調試、運行和退役五個主要階段頒發相應的安全許可證件。

國家核安全局於1991年7月27日發佈並實施的《核電廠運行安全規定》，主要對核電廠的管理、調試、運行和退役等方面的安全問題進行了規範，以保證在核電廠運行過程中不使公眾和廠

區人員受到過量的輻射危害。國家核安全局於2004年4月18日發佈並實施的《核動力廠運行安全規定》，對核動力廠管理、調試、運行和退役等方面的安全問題進行了進一步細化。

根據國家核安全局於1993年6月17日發佈並實施的《民用核燃料循環設施安全規定》，運營單位必須對其核燃料循環設施的安全負全面責任，直至其核燃料循環設施退役終了或其責任已合法地轉移為止。

國家核安全局於1995年6月14日發佈並於1995年10月1日起施行的《中華人民共和國民用核設施安全監督管理條例實施細則之二—核設施的安全監督》規定，國家核安全局有權對核設施運營單位在核設施的選址、設計、建造、調試、運行和退役中的物項和活動是否滿足核安全管理要求和許可證件規定的條件進行日常的、例行的和非例行的檢查監督，運營單位應當執行向國家核安全局的核設施運營單位報告制度，包括定期報告、重要活動通知、建造階段事件報告、運行階段事件報告和核事故應急報告。該規定的附件一《核電廠營運單位報告制度》進一步明確了核電廠運營單位上述各項報告的條件、方式、時間和內容。

根據原國家環境保護總局於2007年12月28日發佈並自2008年1月1日起生效的《民用核安全設備設計製造安裝和無損檢驗監督管理規定》，從事民用核安全設備設計、製造、安裝和無損檢驗活動的單位，應當取得民用核安全設備設計、製造、安裝和無損檢驗許可證。民用核設施運營單位，應當對民用核安全設備的使用和運行安全承擔全面責任。

核燃料及放射性廢物管制

根據國務院於1987年6月15日發佈的《中華人民共和國核材料管制條例》以及國家核安全局、原國家能源部、原國防科學技術工業委員會（「原國防科工委」）發佈並於1990年9月1日實施的《中華人民共和國核材料管制條例實施細則》的規定，持有核材料數量達到規定限額的單位必須申請核材料許可證。

根據原國防科工委、中華人民共和國公安部、原中華人民共和國交通部、原中華人民共和國衛生部於2003年6月18日聯合發佈並實施的《核反應堆乏燃料道路運輸管理暫行規定》，乏燃料的貨包設計及實施運輸須獲得有關部門的批准。承運人從事乏燃料道路運輸，應當按照《道路危險貨物運輸管理規定》的要求，事先獲得國家交通主管部門對其從事道路危險貨物運輸的資質認可。

根據國務院於2009年9月14日發佈，並於2010年1月1日起實施的《放射性物品運輸安全管理條例》規定，運輸放射性物品，應當使用專用的放射性物品運輸包裝容器。放射性物品運輸容器的設計、製造單位應當建立健全責任制度，加強質量管理，並對所從事的放射性物品運輸容器的設計、製造活動負責。

根據中華人民共和國財政部、國家發改委、中華人民共和國工業和信息化部於2010年7月12日發佈，並於2010年10月1日實施的《核電站乏燃料處理處置基金徵收使用管理暫行辦法》規定，凡擁有已投入商業運營五年以上壓水堆核電機組的核電廠，應當繳納乏燃料處理處置基金。

根據國務院於2011年12月20日發佈，並於2012年3月1日起實施的《放射性廢物安全管理條例》規定，國家對放射性廢物實行分類管理。核設施運營單位應當將其產生的不能回收利用的廢舊放射源或放射性廢物依法送交取得相應許可證的單位予以貯存、處置。由環境保護部制定、並於2014年3月1日起實施的《放射性固體廢物貯存和處置許可管理辦法》，詳細規定了申請取得放射性固體廢物貯存許可證和處置許可證的條件和申請材料等內容。

核應急

根據全國人大常委會於2007年8月30日公佈並於2007年11月1日起實施的《中華人民共和國突發事件應對法》規定，受到自然災害危害或者發生事故災難、公共衛生事件的單位，應當立即組織內部應急救援隊伍和工作人員營救受害人員，疏散、撤離並安置受到威脅的人員，控制危險源，封鎖危險場所，並採取其他防止危害擴大的必要措施，同時向所在地縣級人民政府報告。

根據國務院於1993年8月4日發佈，並於2011年1月8日修訂的《核電廠核事故應急管理條例》規定，核電廠的核事故應急機構的主要職責是：(1)執行國家核事故應急工作的法規和政策；(2)制定場內核事故應急計劃，做好核事故應急準備工作；(3)確定核事故應急狀態等級，統一指揮本單位的核事故應急響應行動；(4)及時向上級主管部門、國務院核安全部門和省級人民政府指定的部門報告事故情況，提出進入場外應急狀態和採取應急防護措施的建議；(5)協助和配合省級人民政府指定的部門做好核事故應急管理工作。

根據國務院於2013年6月30日發佈的《國家核應急預案》規定，核設施運營單位核應急指揮部負責組織場內核應急準備與應急處置工作，核設施運營單位所屬集團公司（院）負責領導協調核設施運營單位核應急準備工作。

根據原國防科工委於2007年4月3日發佈的《關於加強核設施運營單位核應急管理工作的意見》規定，核運營單位要設立安全專項保障資金，用於危險調查與危險評價、安全隱患排查整改和危險源的監控。

核電站退役

根據《中華人民共和國民用核設施安全監督管理條例》的規定，核設施的遷移、轉讓或退役必須向國家核安全局提出申請，經審查批准後方可進行。

根據《核電廠安全許可證件的申請和頒發》的規定，國家核安全局頒發《核電廠開始退役批准書》後，許可運營單位開始退役活動；頒發《核電廠最終退役批准書》後，批准核電廠最終退役。

根據《核電廠運行安全規定》，核電廠運營單位必須按照有關規定向國家核安全部門遞交退役大綱。核電廠的退役必須按照退役大綱有計劃地進行。只有經國家核安全部門批准之後，核電廠運營單位才能終止其對核電廠的安全運行責任。

根據全國人大常委會於2003年6月28日公佈並於2003年10月1日起實施的《中華人民共和國放射性污染防治法》規定，核設施運營單位應當制定核設施退役計劃，核設施的退役費用和放射性廢物處置費用應當預提，列入投資概算或者生產成本。

2007年10月，國家發改委發佈《國家核電中長期發展規劃（2005-2020年）》並獲得國務院批准，根據該規劃，為保證核電站退役的順利進行，核電站投入商業運營開始時，即在核電發電成本中強制提取、積累核電站退役處理費用。在中央財政設立核電站退役專項基金賬戶，並在各核電站商業運營期內提取相關費用。

核損害責任

根據全國人大常委會於2009年12月26日公佈並於2010年7月1日起實施的《中華人民共和國侵權責任法》規定，民用核設施發生核事故造成他人損害的，民用核設施的經營者應當承擔侵權責任，但能夠證明損害是因戰爭等情形或者受害人故意造成的，不承擔責任。

根據國務院於2007年6月30日發佈的《國務院關於核事故損害賠償責任問題的批覆》(國函[2007]64號)規定，我國境內運營核電站、民用研究堆、民用工程實驗反應堆的單位或者從事民用核燃料生產、運輸和乏燃料貯存、運輸、後處理且擁有核設施的單位，為核電站或者核設施的運營者。運營者應當對核事故造成的人身傷亡、財產損失或者環境受到的損害承擔賠償責任，而運營者以外的其他人不承擔賠償責任。核電站的運營者和乏燃料貯存、運輸、後處理的運營者，對一次核事故所造成的核事故損害的最高賠償額為3億元人民幣；其他運營者的最高賠償額為1億元人民幣。應賠總額超過此限額的，由國家提供最高限額為8億元人民幣的財政補償；對非常核事故，需要國家增加財政補償金額的由國務院評估後決定。在核電站運行之前或者乏燃料貯存、運輸、後處理之前，運營者必須購買足以履行其責任限額的保險。運營者的免責事由包括武裝衝突、敵對行動、暴亂及特大自然災害。

原子能領域立法規劃

目前，作為上述核電領域各專門法律、法規和規章的基本法的原子能法已列入了國務院立法計劃。該法的出台將對核電領域的專門法起到一定的概括、協調和銜接作用，並可能對目前核電廠的監管提出新的要求。

中國電力行業的法律法規

全國人大常委會於1995年12月28日發佈，1996年4月1日生效並於2009年8月27日修訂並實施的《中華人民共和國電力法》(《電力法》)是規範中國電力事業發展的基本法。制定《電力法》的目的即是為了維護電力投資者、經營者和使用者的合法權益，保障電力安全運行。《電力法》亦列明中國政府鼓勵、引導國內外的公司或個人投資電力行業及建立發電廠以及監管該等投資。

此外，國務院於2005年2月15日發佈並於2005年5月1日起實施的《電力監管條例》旨在加強電力監管，規範電力監管行為，完善電力監管制度，其中包括頒發電力業務許可證、發電商及電網公司的監管審查及違反監管規定的法律責任。

電力業務許可證

根據原電監會於2005年10月13日頒佈並於2005年12月1日生效的《電力業務許可證管理規定》(《許可證規定》)，必須取得電力業務許可證方可在中國開展任何電力業務。除原電監會另有規定外，在中國的任何公司或個人在未從原電監會取得電力業務許可證前均不得從事任何電力業務(包括發電、輸電、配電及售電)。根據《許可證規定》，發電類電力業務許可證申請人須具備以下條件：發電項目建設經有關主管部門核准、發電設施具備發電運行能力以及發電項目符合環境保護的有關規定和要求。由於原電監會已併入國家能源局，上述發放電力業務許可證的職權由國家能源局行使。

調度

根據國務院於1993年6月29日發佈，1993年11月1日生效並於2011年1月8日修訂並實施的《電網調度管理條例》(《調度條例》)，所有發電商及電網公司均須遵從調度機構的統一調度。調度機構負責管理及調度發電廠向電網配電。

根據《調度條例》，所成立的調度機構分為五級：國家調度機構、跨省電網調度機構、省級電網調度機構、省轄市級電網調度機構及縣級電網調度機構。

節能發電調度順序

國務院辦公廳於2007年8月2日發佈並實施的《節能發電調度辦法(試行)》旨在提高電力工業資源使用效率及鼓勵節約能源以實現可持續發展。根據該法規，各類發電機組按以下順序確定序位：(a)無調節能力的可再生能源發電機組；(b)有調節能力的可再生能源發電機組和滿足環保要求的垃圾發電機組；(c)核電機組；(d)按「以熱定電」方式運行的燃煤熱電聯產機組及資源綜合利用發電機組；(e)天然氣、煤氣化發電機組；(f)其他燃煤發電機組(包括未帶熱負荷的熱電聯產機組)；及(g)燃油發電機組。

上網電價管理

《電力法》對確定電價作了一般原則性規定，按照該等規定，電價應體現對發電成本的合理補償及收益的合理確定，公平地分擔支出並鼓勵建設其他發電項目。發電廠的上網電價、電網公司間的供電價格及電網公司的售電價格均以統一政策為基準，根據統一原則確定並按不同級別管理。上網電價須經國家發改委及其他價格主管部門核准。

國務院辦公廳於2003年7月9日發佈並實施《電價改革方案》，指出其長期目標為建立規範及透明的上網電力定價機制。

2005年3月28日，國家發改委頒佈《上網電價管理暫行辦法》，該辦法就《電價改革方案》提供監管指引。對於尚未實施競價上網機制的區域電網內的發電廠而言，相關價格主管部門將根據電力項目的經濟生命週期並按照合理補償成本、合理確定收益及稅收合規等原則，確定上網電價。對於已實施競價上網機制的區域電網內的發電廠而言，上網電價將包括兩部分：(i)國家發改委根據同一區域電網內競爭的發電商的平均投資成本而確定的容量電價；及(ii)通過競價程序而確定的競爭性電價。這項由國家發改委頒佈的法規自2005年5月1日起生效。

國家發改委、原電監會及國家能源局於2009年10月11日頒佈的《關於規範電能交易價格管理等有關問題的通知》規定，除跨省或地區間電能交易以外，所有上網電價均須根據政府價格主管部門設立的價格確定（國家規定的其他情況除外）。

根據國家發改委於2013年6月15日發佈的《關於完善核電上網電價機制有關問題的通知》，國家對2013年1月1日後投產的核電機組執行以下新政策：(1)對新建核電機組實行標桿上網電價政策。根據目前核電社會平均成本與電力市場供需狀況，核定全國核電標桿上網電價為每千瓦時人民幣0.43元；(2)全國核電標桿上網電價高於核電機組所在地燃煤機組標桿上網電價的地區，新建核電機組投產後執行當地燃煤機組標桿上網電價；(3)全國核電標桿上網電價低於核電機組所在地燃煤機組標桿上網電價的地區，承擔核電技術引進、自主創新、重大專項設備國產化任務的首台或首批核電機組或示範工程，其上網電價可在全國核電標桿電價基礎上適當提高，具體由省級價格主管部門提出方案報國家發改委核批；(4)全國核電標桿上網電價保持相對穩定，今後將根據核電技術進步、成本變化、電力市場供需狀況變化情況對核電標桿電價進行評估並適時調整。2013年1月1日以前投產的核電機組，電價仍按原規定執行，其全國核電標桿上網電價由核電機組所在地燃煤機組所產生電力的標桿上網電價並根據該通知的具體條款釐定。

環境保護

根據全國人大常委會於1989年12月26日公佈，2014年4月24日修訂並將自2015年1月1日起實施的《中華人民共和國環境保護法》規定，一切單位和個人都有保護環境的義務，並有權對污染和破壞環境單位和個人進行檢舉和控告。修訂後的《中華人民共和國環境保護法》強化了企業防治環境污染的責任，加大了對企業環保違法的懲治力度，建立了環境公益訴訟制度。

根據全國人大常委會於1982年8月23日公佈，分別於1999年12月25日、2013年12月28日修訂並實施的《中華人民共和國海洋環境保護法》規定，直接向海洋排放污染物的單位和個人，必須按照國家規定繳納排污費。向海洋傾倒廢棄物，必須按照國家規定繳納傾倒費。任何單位未經國家海洋行政主管部門批准，不得向中華人民共和國管轄海域傾倒任何廢棄物。

根據全國人大常委會於1984年5月11日公佈並分別於1996年5月15日、2008年2月28日修訂，2008年6月1日起實施的《中華人民共和國水污染防治法》規定，排放水污染物，不得超過國家或者地方規定的水污染物排放標準和重點水污染物排放總量控制指標。直接或者間接向水體排放工業廢水以及其他按照規定應當取得排污許可證方可排放的廢水、污水的公司事業單位，應當取得排污許可證。

根據全國人大常委會於1995年10月30日公佈，分別於2004年12月29日、2013年6月29日修訂並實施的《中華人民共和國固體廢物污染環境防治法》規定，產生固體廢物的單位和個人，應當採取措施，防止或者減少固體廢物對環境的污染。從事收集、貯存、處置危險廢物經營活動的單位，必須向縣級或以上人民政府環境保護行政主管部門申請領取經營許可證。

根據全國人大常委會於2000年4月29日公佈並於2000年9月1日起實施的《中華人民共和國大氣污染防治法》規定，向大氣排放污染物的，其污染物排放濃度不得超過國家和地方規定的排放標準。

根據全國人大常委會於2003年6月28日公佈並於2003年10月1日起實施的《中華人民共和國放射性污染防治法》規定，核設施運營單位、核技術利用單位、鈾（鈷）礦和伴生放射性礦開發利用單位，負責本單位放射性污染的防治，並依法對其造成的放射性污染承擔責任。

根據全國人大常委會於2002年10月28日公佈並於2003年9月1日起實施的《中華人民共和國環境影響評價法》規定，建設單位應當按照規定組織編製環境影響報告書、環境影響報告表或者填報環境影響登記表。建設項目的環境影響評價文件未經審批部門審查或者審查後未予批准的，建設單位不得開工建設。

監管環境

根據全國人大常委會於1997年11月1日公佈，並於2007年10月28日修訂，2008年4月1日起實施的《中華人民共和國節約能源法》規定，國家實行固定資產投資項目節能評估和審查制度。不符合強制性節能標準的項目，建設單位不得開工建設；已經建成的，不得投入生產、使用。

根據國務院於1998年11月29日發佈並實施的《建設項目環境保護管理條例》規定，建設項目需要配套建設的環境保護設施，必須與主體工程同時設計、同時施工、同時投產使用。建設項目需要配套建設的環境保護設施經驗收合格，該建設項目方可正式投入生產或者使用。

安全及勞工保護

全國人大常委會於2002年6月29日發佈，2002年11月1日生效，2009年8月27日第一次修訂，並於2014年8月31日最新修訂並將自2015年12月1日起實施的《中華人民共和國安全生產法》為監督管理電力項目安全生產及保障勞工的主要法律。根據原電監會於2004年3月頒佈的《電力安全生產監管辦法》，發電廠須根據其所在區域電網制定的規定安全運營。發電廠如發生任何重大安全事故須在24小時內向原電監會、國家安全監管總局及相關當地政府機構匯報。

中國主要勞動法律法規包括《中華人民共和國勞動法》、《中華人民共和國勞動合同法》及《中華人民共和國勞動合同法實施條例》。

《中華人民共和國勞動合同法》於2007年6月29日頒佈，於2008年1月1日生效並於2012年12月28日修訂。該法律規管僱主與員工所建立的勞動關係，以及訂立、履行、終止及修訂勞動合同。與《中華人民共和國勞動法》相比，《中華人民共和國勞動合同法》通過規定訂立書面勞動僱用合同、限制員工因違反僱用合同而須支付違約金的範圍以及對欠付員工薪酬或社會保險金的僱主實施更嚴格制裁，為員工提供更多保障。

根據全國人大常委會於2010年10月28日頒佈並於2011年7月1日起實施的《中華人民共和國社會保險法》，企業應與職工訂立勞動合同，並依法維持其職工的社會保險，包括基本養老保險、基本醫療保險、工傷保險、失業保險及生育保險。

根據國務院於1994年4月3日實施，並於2002年3月24日修訂並實施的《住房公積金管理條例》的規定，企業應按時、足額為其職工繳納住房公積金，且繳存比例不得低於職工上一年度月平均工資的5%。

稅項

企業所得稅

2008年1月1日前，根據當時適用的中國稅收法規（《舊企業所得稅法》），於中國境內成立的企業通常須按33%稅率繳納企業所得稅。然而，達致若干條件的企業可享有優惠稅項待遇。根據已於2008年1月1日被廢止的原《中華人民共和國外商投資企業和外國企業所得稅法》，計劃經營期限不少於10年的生產性外商投資企業，自其首個獲利年度起獲豁免兩年的國家所得稅，其後第三年、第四年及第五年稅率獲准減免50%（「兩免三減半」）。

2007年3月16日，中國全國人民代表大會頒佈《中華人民共和國企業所得稅法》（《新企業所得稅法》），國務院其後於2007年12月6日頒佈相關實施細則，均於2008年1月1日生效。《新企業所得稅法》按統一稅率25%對所有中國境內企業（包括外資企業）徵收所得稅，並撤銷或更改原稅收法規的大多數稅項減免及優惠待遇。2007年12月26日，國務院頒佈《國務院關於實施企業所得稅過渡優惠政策的通知》（《第39號通知》）。根據《第39號通知》及《新企業所得稅法》，我們的部分附屬公司有權於2008年、2009年、2010年、2011年及2012年分別適用18%、20%、22%、24%及25%的過渡稅率。此外，截至2008年1月1日，先前於特定期間通過稅項減免享受企業所得稅「兩免三減半」及其他優惠待遇的企業，可於《新企業所得稅法》實施後及有關期間屆滿前繼續享受相關優惠待遇。然而，倘有關企業因未能獲利而無法享受優惠待遇，則其優惠期限自2008年起計。

根據《第39號通知》，受國家扶持的中國西部企業的優惠稅項待遇及若干行業稅收優惠仍適用。中國西部受國家扶持行業的中國及外商投資企業從2001年至2010年仍按15%的優惠所得稅稅率繳稅。

根據《新企業所得稅法》的規定，國家需要重點扶持的高新技術企業，則可減按15%的稅率徵收企業所得稅。

此外，根據《財政部、國家稅務總局關於執行公共基礎設施項目企業所得稅優惠目錄有關問題的通知》及《國家稅務總局關於實施國家重點扶持的公共基礎設施項目企業所得稅優惠問題的通知》，於2008年1月1日後經批准的並從事公共基礎設施項目的企業可於產生運營收入首個年度開始有權享有三年的全額免稅，隨後三年享有50%的稅項減免。因此，已於2008年1月1日或之後獲得政府批文的核電項目自電力銷售取得運營收入的首個年度起三年悉數豁免繳納企業所得稅，其後三年減免50%。

增值稅

根據國務院1994年1月1日生效，於2008年11月5日修訂並於2009年1月1日起實施的《中華人民共和國增值稅暫行條例》（「《增值稅暫行條例》」），所有在中華人民共和國境內從事銷售貨物或者提供加工、修理修配勞務以及進口貨物的單位和個人均須繳納增值稅。應繳增值稅額依據銷項稅額和進項稅額計算。就納稅人出售或進口商品或提供加工、修理修配勞務而言，增值稅稅率為17%，就納稅人銷售或進口《增值稅暫行條例》列舉的特定商品而言，增值稅稅率為13%，納稅人適用的出口貨物的增值稅稅率為零。

根據財政部、國家稅務總局於2008年4月3日聯合下發的《關於核電行業稅收政策有關問題的通知》，核力發電企業生產銷售電力產品，自核電機組正式商業投產次月起15個年度內，統一實行增值稅先徵後退政策，返還比例按該通知規定具體分三個階段逐級遞減。大亞灣核電站和廣核投在2014年12月31日前繼續執行以下政策：(1)對大亞灣核電站銷售給廣東核電投資有限公司的電力免徵增值稅；(2)對廣東核電投資有限公司銷售給廣東電網有限責任公司的電力實行增值稅先徵後退政策，並免徵城市維護建設稅和教育費附加；(3)對大亞灣核電站出售給港核投的電力及廣東核電投資有限公司轉售給香港核電投資有限公司的大亞灣核電站生產的電力免徵增值稅。

土地使用稅

根據財政部、國家稅務總局於2007年9月10日發佈的《關於核電站用地徵免城鎮土地使用稅的通知》規定，對核電站的核島、常規島、輔助廠房和通訊設施用地（不包括地下線路用地），生活、辦公用地按規定徵收城鎮土地使用稅，其他用地免徵城鎮土地使用稅。對核電站應稅土地在基建期內減半徵收城鎮土地使用稅。

與控股股東的關係

概覽

本公司根據中國法律於2014年3月25日成立為股份有限公司。中廣核為本公司的發起人之一。在本公司成立為股份有限公司時，本公司擁有合共35,300,000,000股已發行及發行在外內資股，每股面值人民幣1.00元。中廣核直接擁有我們85.10%的股本。緊隨全球發售完成後，假設超額配股權未獲行使，則中廣核將擁有我們約66.38%的股本，並將繼續為控股股東。

業務區分及競爭

中廣核成立於1994年9月29日，為國資委監管下的大型清潔能源企業。中廣核集團主要從事發電及電力銷售；核電項目及非核清潔能源項目的建設、運營及管理。截至2014年6月30日，中廣核集團（包括本集團）的資產總值約為人民幣3,446億元。截至2014年6月30日，中廣核集團的風能、水能及太陽能的在運總裝機容量分別為約4.96吉瓦、1.48吉瓦及0.53吉瓦。

除尚未納入本集團的若干核電業務（「保留業務」，詳情載於下文）之外，中廣核集團（本集團除外）亦從事以下業務：

- (i) 風能、水能、太陽能及其他能源的非核電業務；
- (ii) 鈾資源的開發、天然鈾貿易及核燃料總承包業務；
- (iii) 中廣核集團內部金融相關業務；
- (iv) 非核動力的核技術應用；
- (v) 綜合服務，主要包括後勤、運輸、環境美化、供水、設備維修、物業運營和管理以及保潔和綠化服務；及
- (vi) 其他投資業務。

截至最後可行日期，中廣核間接持有中國廣核美亞電力控股有限公司72.29%的股權，中國廣核美亞電力控股有限公司是一家在聯交所主板上市的有限公司（股份代號：1811），主要業務為位於中國及韓國的燃氣、燃煤、燃油、水電、熱電及燃料電池發電項目以及一個蒸汽項目。

截至最後可行日期，中廣核間接持有中廣核礦業有限公司50.11%的股權，中廣核礦業有限公司是一家在聯交所主板上市的有限公司（股份代號：1164），主要業務為藥品及食品銷售、分銷及製造、物業投資及天然鈾貿易。

截至最後可行日期，中廣核亦間接持有Energy Metals Limited 66.45%的股權，Energy Metals Limited是一家在澳大利亞證券交易所上市的有限公司（澳交所交易代碼：EME），主要在澳大利亞從事鈾礦勘探，並在澳大利亞北領地和西澳大利亞州擁有一系列中晚期開採項目。

與 控 股 股 東 的 關 係

下表載列截至2014年6月30日本集團及中廣核集團（本集團除外）（在運、在建或擴建）的電力項目的地理位置：

| 省份 ⁽²⁾ | 本集團 (包括 聯屬公司) | 截至2014年 6月30日 | 本集團 (包括聯屬公司) 擴建或在建 | 截至2014年 6月30日 | 中廣核集團 控股的在運 非核電項目 | 截至2014年 6月30日 | 中廣核集團 控股的在建 非核電項目 | 截至2014年 6月30日 |
|-------------------|---|------------------|---|------------------|-------------------------|------------------|-------------------------|------------------|
| | 在運核電項目 | 概約裝機容量 (兆瓦) | 核電項目 | 概約在建容量 (兆瓦) | | 概約裝機容量 (兆瓦) | | 概約在建容量 (兆瓦) |
| 廣東省 | 大亞灣核電站1號 及2號機組、 嶺澳核電站1號 及2號機組、 嶺東核電站1號 及2號機組及 陽江核電站1號機組 | 7,208 | 陽江核電站2號、 3號、4號、5號 及6號機組以及 台山核電站 ⁽¹⁾ | 5,430 | 太陽能項目及 風能項目 | 339 | 太陽能項目及 風能項目 | 75 |
| 福建省 | 寧德核電站 1號及2號機組 | 2,178 | 寧德核電站 3號及4號機組 | 2,178 | 零 | 零 | 零 | 零 |
| 遼寧省 | 紅沿河核電站 1號及2號機組 | 2,238 | 紅沿河核電站 3號及4號機組 | 2,238 | 風能項目 | 134 | 風能項目 | 96 |
| 合計 | | 11,624 | | 9,846 | | 473 | | 171 |

附註：

- (1) 台山核電站由台山核電擁有，本集團擁有其10%的股權，擬進行收購事項完成後，本集團將直接或間接擁有其51%的股權。
- (2) 根據國務院頒佈的《電網調度管理條例》，中國的所有電力項目所發的電力須出售給其各自省份電網公司。中國各省份擁有其各自的省級電網公司，因此位於同一省份的電力項目與同一電網公司關連。

截至2014年6月30日，中廣核集團的非核電在運項目包括風電、水電、太陽能以及其他在運能源項目，該等項目的控股裝機容量約為9,672.9兆瓦。除中廣核集團於廣東省及遼寧省的在運非核電項目與本集團的在運電力項目存在若干重疊外，中廣核集團的所有其他非核電運營項目均位於與本集團在運核電項目不重疊的中國省份及海外地區。

與控股股東的關係

截至2014年6月30日，中廣核集團的非核電在建項目包括風電、水電、太陽能以及其他在建能源項目，且預計該等項目將為非核能源組合貢獻合共約2,470.4兆瓦的額外控股裝機容量。中廣核集團的在建非核電項目位於中國的不同地區。除中廣核集團於廣東省及遼寧省的在建非核電項目與本集團的在建電力項目存在若干重疊外，中廣核集團的在建非核電項目均位於我們目前在中國尚未開始運營的其他省份。

就中廣核集團的非核電項目與本集團中國核電項目的潛在競爭而言，鑒於中國核電行業的特點，董事認為，有關潛在競爭僅存在於中廣核集團非核電項目位於我們並行運營核電項目的同一省內。這是由於中國發電公司電力銷售的國產化率較高，根據國務院頒佈的《電網調度管理條例》，中國的各電力項目須在其各自的省級電網公司內銷售所發電力。倘位於某一特定省份的電力項目不能滿足該省份的電力消耗及需求，則有關省級電網公司將與其他省級電網公司協作並從其購買電力，而非直接從位於該省外的電力項目購買電力。因此，一般而言，有關潛在競爭僅存在於位於同一省份且向同一省級電網公司供應電力的電力項目內。

就位於相同地區及／或與相同省份電網公司關連的電力項目而言，董事認為，本公司業務與中廣核集團非核電業務之間的競爭有限，原因為：

- (i) 並無該等電力項目獲授權可釐定向電網公司調度的發電量。所售總電量通常基於省級政府機構設定的目標釐定；因此，董事認為，位於同一省份的電力項目在電力銷售總量方面的競爭影響較小；
- (ii) 由於中國政府監管電力項目所發電力的上網電價，因此，上網電價通常基於中國政府設定的標準（而非電網公司與電力項目之間進行磋商）釐定。因此，董事認為，位於同一省份的電力項目在上網電價方面的競爭影響較小；
- (iii) 本集團的核電項目與中廣核的非核電項目之間的潛在競爭僅限於廣東省及遼寧省。與本公司項目相比，中廣核集團於廣東省及遼寧省的控股在運及在建非核電項目的總裝機容量相對較小。詳情請參閱上文「一 業務區分及競爭」；及
- (iv) 電力市場規模足夠龐大，可吸收本公司日後生產的額外電力。相關中國法律及法規規定，核電機組較傳統能源（包括化石燃料及燃氣）發電機組優先並網調度。根據國家能源局2013年的統計數據，就中國6,000千瓦時或以上電廠所發電力而言，有78.4%來自於火電，19.5%來自風力發電、水力發電及太陽能發電等可再生能源，另有2.1%來自核電。因此，如我們核電站的發電容量有任何增加，我們可能較傳統能源優先並網調度。

與控股股東的關係

因此，董事認為本公司核電業務與中廣核集團的非核電業務之間的競爭有限。

除本集團目前開展的業務外，中廣核亦透過其控制的多家公司（「保留集團」）於下列保留業務中擁有權益。截至最後可行日期，我們控制的每家核電業主公司均擁有至少一台核電機組可供商業運營之用。而保留集團持有的核電項目處在較早期的前期階段。因此，就重組而言，保留業務不再為本集團的一部分。有關保留集團的詳情連同除外原因概述如下：

| 保留集團 | 股權百分比 | 不納入本集團的原因 |
|-------------|---|---|
| 台山核電 | 分別由廣核投、中廣核、台山投以及法國電力國際公司擁有10%、12.5%、47.5%及30%股權 | <ul style="list-style-type: none">其核電項目仍在建設中本公司擬使用部分全球發售所得款項收購中廣核所持的12.5%股權及中廣核透過台山投所持的28.5%股權 |
| 台山投 | 分別由中廣核及廣東省粵電集團有限公司擁有60%及40%股權 | <ul style="list-style-type: none">其為一家持有台山核電47.5%股權的投資控股公司本公司擬使用部分全球發售所得款項收購中廣核所持的60%股權 |
| 防城港核電 | 分別由中廣核及廣西投資集團有限公司擁有61%及39%股權 | <ul style="list-style-type: none">其核電項目仍在建設中 |
| 中廣核陸豐核電有限公司 | 由中廣核全資擁有 | <ul style="list-style-type: none">其核電項目仍處在較早期的前期階段 |
| 咸寧核電有限公司 | 分別由中廣核及湖北能源集團股份有限公司擁有60%及40%股權 | <ul style="list-style-type: none">其核電項目仍處在較早期的前期階段 |

與 控 股 股 東 的 關 係

| 保留集團 | 股權百分比 | 不納入本集團的原因 |
|---------------|--|--|
| 安徽蕪湖核電有限公司 | 分別由中廣核、申能股份有限公司、安徽省皖能股份有限公司以及上海電力股份有限公司擁有51%、20%、15%及14%股權 | <ul style="list-style-type: none"> • 其核電項目仍處在較早期的前期階段 |
| 中廣核韶關核電有限公司 | 由中廣核全資擁有 | <ul style="list-style-type: none"> • 其核電項目仍處在較早期的前期階段 |
| 中廣核惠州核電有限公司 | 由中廣核全資擁有 | <ul style="list-style-type: none"> • 其核電項目仍處在較早期的前期階段 |
| 中廣核台山第二核電有限公司 | 由中廣核全資擁有 | <ul style="list-style-type: none"> • 其核電項目仍處在較早期的前期階段 |
| 嶺灣核電有限公司 | 由中廣核全資擁有 | <ul style="list-style-type: none"> • 其核電項目仍處在較早期的前期階段 |
| 湖北核電有限公司 | 分別由中廣核及湖北能源集團股份有限公司擁有60%及40%股權 | <ul style="list-style-type: none"> • 尚未實質性開展核電項目開發及建設工作 |
| 吉林核電有限公司 | 由中廣核全資擁有 | <ul style="list-style-type: none"> • 尚未實質性開展核電項目開發及建設工作 |
| 工程公司 | 由中廣核全資擁有 | <ul style="list-style-type: none"> • 其主要從事核電項目的建設和工程業務，直接向仍在建設中或在較早期的前期階段的核電項目提供技術支持和工程服務 |

與控股股東的關係

我們已於2014年4月28日與中廣核訂立委託管理框架協議，據此，本集團將提供若干委託服務並代表中廣核行使對委託目標公司（定義見下文）的權利或權力，委託目標公司目前仍屬於保留集團，包括防城港核電、中廣核陸豐核電有限公司、咸寧核電有限公司、湖北核電有限公司、工程公司、台山核電及台山投。有關委託管理框架協議的進一步詳情載於本招股說明書「關連交易－持續關連交易－2.委託管理框架協議」一節。

不競爭契據及承諾

不競爭契據

為限制本集團與中廣核集團之間出現潛在競爭，我們與中廣核訂立不競爭契據，其主要條款及條件概述如下。

中廣核於2014年11月21日訂立以本公司為受益人的不競爭契據，據此，中廣核已向本公司（為其本身及本集團其他成員公司的利益）作出若干不競爭承諾，承諾其將不會並促使其聯繫人及關連人士（本集團任何成員公司除外）現時及以後均不會直接或間接，於約定限制期間內自行或與任何人士、商號或公司一併或代表其（其中包括）經營、參與、於當中擁有權益、從事或收購或持有（於各情況下不論是否以股東、董事、合伙人、代理、僱員或其他身份，且不論是否為利潤、回報或其他利益而進行）受限制業務*。

中廣核及／或其聯繫人或關連人士將不受限於持有進行或從事任何受限制業務的公司（「有關公司」）股份或其他證券或於當中擁有權益，前提是：

- (a) 該等股份或證券在認可的證券交易所上市；及
- (b) (i) 如有關公司最近期經審計賬目所示，有關公司所進行或從事的相關受限制業務（及相關資產）佔該公司綜合收益或綜合資產不足10%；或
- (ii) 由彼及／或其聯繫人及關連人士持有或於當中擁有權益的股份總數，不多於有關公司已發行股份的5%，且彼或其關連人士或聯繫人始終無權委任任何人士加入有關公司的董事會。

* 就不競爭契據而言，受限制業務不包括「－業務區分及競爭」一節所披露的保留集團擁有的核電項目。截至最後可行日期，保留集團擁有的核電項目仍處於較早期的前期階段。為避免中廣核集團與本集團之間就該等核電項目發生潛在競爭，中廣核集團已向我們授出一項收購保留業務的權利。有關詳情請參閱「－收購保留業務的權利」。

與控股股東的關係

新業務機會選擇權

中廣核集團進一步無條件及不可撤回地同意、向本公司承諾並與本公司訂立契約，以促使將其及／或其聯繫人（本集團任何成員公司除外）（「要約人」）獲給予、識別或獲提供的與本集團核心業務存在或可能存在直接或間接競爭的任何業務投資或其他商業機會（「新業務機會」）（目前為核電業務）以下列方式首先提交予本集團：

- (a) 各契約人須並促使其聯繫人（本集團成員公司除外）向本公司提交或促使提交任何新業務機會，並應就任何新業務機會向本公司發出書面通知，當中須載有本公司考慮(i)有關新業務機會是否與本集團的核心業務構成競爭；及(ii)有關新業務機會是否符合本集團的利益時合理所需的所有資料，包括新業務機會的性質及投資或收購成本的詳情（「要約通知」）；
- (b) 要約人僅在下列情況下有權執行新業務機會：(i)要約人已收到本公司拒絕新業務機會並確認有關新業務機會將不會與本集團核心業務構成競爭的通知；或(ii)要約人未於本公司收到要約通知起10個營業日內收到來自本公司的有關通知。若要約人所執行的新業務機會的條款及條件出現重大變動，則要約人應按上文所在方式將如此修正的新業務機會提交予本公司；及
- (c) 在收到要約通知後，本公司應向獨立非執行董事徵求意見及決定：(i)有關新業務機會是否會與本集團的核心業務構成競爭；及(ii)執行新業務機會是否符合本公司及股東的整體利益。

是否行使接納新業務機會選擇權的決定將由獨立非執行董事作出，以確保該決定將充分考慮我們獨立股東的利益。獨立非執行董事將考慮可行性研究、對手方風險、估計盈利能力、我們的業務線及法律、監管與合同狀況等所有相關因素，以作出符合本公司及股東整體最佳利益的決定。

就中廣核集團於約定的限制期間內根據不競爭契據向我們提交的與本集團任何成員公司不時經營的業務直接或間接存在或可能存在競爭的任何新業務機會而言，若本公司決定不接受有關新業務機會，則中廣核及／或其聯繫人及關連人士可如上文所述隨後自行接受有關新業務機會。

與控股股東的關係

收購保留業務的權利

為避免中廣核集團與本集團競爭，中廣核集團已向我們授出一項權利，可於不競爭契據有效期內行使，以於一種或多種情況下收購中廣核集團所開展保留業務的任何股權、資產或其他權益。我們可隨時行使有關權利以向中廣核集團收購任何保留業務，不論中廣核集團是否有意出售其於有關保留業務的權益。透過根據委託管理框架協議（詳情載於本招股說明書「關連交易－持續關連交易－2. 委託管理框架協議」一節）擬進行的安排，我們將可定期追蹤中廣核集團正由我們管理的核電項目的狀況及表現，從而可方便瞭解有關核電項目是否符合我們的投資標準，或中廣核集團是否計劃出售其於該等核電項目的權益。能否行使有關權利將視乎我們及中廣核集團遵守所有適用法律（尤其是中國的法律）以及上市規則適用規定的情況而定。該等核電項目特定收購的條款及條件並未於不競爭契據內訂明，並將視乎該等核電項目的表現及相關核電項目的市場潛力及其他方面而有所不同。如果我們決定行使該等權利，於中廣核集團收購的條款及條件將經過我們與中廣核集團公平磋商後釐定。在釐定收購中廣核集團的核電項目的對價時，我們將遵守我們資產收購政策（參考獨立第三方評估師的估值及考慮合理的股東回報）、目標項目估值以及相關監管規定，包括國資委就出售國有資產的規定。

我們的獨立非執行董事將負責審閱、考慮及決定是否行使收購保留業務的權利。倘我們決定行使我們的權利，則向中廣核集團進行收購的相關條款及條件將由我們及中廣核集團通過公平協商而釐定。在進行相關評估時，我們的獨立非執行董事會考慮所有相關因素，其中包括任何可行性研究、對手方風險、估計盈利能力、我們的業務線及法律、監管（包括國資委有關處置國有資產的規定）與合同狀況，以作出符合本公司及股東整體最佳利益的決定。

共有專利及共有著作權的不受限制使用權

中廣核集團承認、同意並確認本公司享有中廣核集團所有共有專利及共有著作權的完整及不受限制的使用權。中廣核集團承諾未經我們許可不會許可或採用任何其他方法促使除本集團以外的任何第三方使用或獲取該等共有專利及共有著作權。

終止

不競爭承諾將在下列日期終止（以較早者為準）：

- (a) 中廣核及其聯繫人不再為本公司控股股東之日；或
- (b) 股份不再於聯交所上市之日。

與控股股東的關係

不競爭承諾函件

為解決競爭問題及確保股東權益，中廣核向我們作出如下承諾：

中廣核承諾，將竭力阻止本公司與中廣核（包括防城港核電、中廣核陸豐核電有限公司、咸寧核電有限公司及湖北核電有限公司等附屬公司）之間出現潛在競爭。中廣核將區分其各業務分部、授予本公司對保留業務的收購選擇權及優先受讓權並將促使其相關附屬公司遵守授予我們的收購選擇權及優先受讓權。

此承諾應持續有效，直至中廣核不再為本公司控股股東或本公司終止在聯交所上市。

公司治理措施

董事認為我們已採取充分的公司治理措施，以避免因潛在競爭業務而產生的利益衝突及確保股東權益，包括：

- (a) 獨立非執行董事將按年度基準審閱本公司控股股東及／或其聯繫人及關連人士對不競爭契據所載承諾的遵守情況；
- (b) 本公司控股股東承諾向本公司提供獨立非執行董事進行年度審閱及強制執行不競爭契據所需的所有資料；
- (c) 本公司將依照上市規則的規定，在本公司年報或以公告方式向公眾披露有關獨立非執行董事所審閱的有關中廣核集團遵守及執行其承諾的事項的決定及依據，包括就行使拒絕權所達成的接受或拒絕任何新業務機會的決定；
- (d) 本公司控股股東將就其對不競爭契據所載承諾的遵守情況，在本公司年報內作出年度確認；
- (e) 我們相信我們董事會內執行董事、非執行董事及獨立非執行董事的配置均衡，可便於行使獨立判斷。因具備在其各自專業領域的專業知識，我們的董事認為獨立非執行董事擁有在本公司與中廣核集團間出現利益衝突時作出及行使獨立判斷所需的水準及專業知識；
- (f) 若任何潛在利益衝突作實，即董事在一家將與本集團訂立協議的公司擁有權益，則對相關交易擁有權益的董事就有關董事會會議上的該等決議案而言，其應不參與討論過程並放棄投票，亦不應計入法定人數內；
- (g) 若任何潛在利益在股東層面出現衝突，本公司控股股東應在本公司的股東大會上就相關決議案放棄投票；

與控股股東的關係

- (h) 僅獨立非執行董事才可參與決定本公司應否接受任何新業務機會；且本公司將在其年報內披露獨立非執行董事對任何新業務機會的決定（及依據）；
- (i) 本集團在行政上獨立於中廣核集團，因為我們擁有自己的公司秘書、授權代表及行政管理人員；
- (j) 根據上市規則附錄14所載的《公司管治常規守則及公司管治報告》，我們的董事（包括獨立非執行董事）將可於適當情況下向外部人士徵求獨立專業意見，費用由本公司承擔；
- (k) 我們與關連人士進行的任何交易須遵守上市規則第14A章的相關規定，包括有關規則下的（如適用）公佈、報告及獨立股東批准規定；及
- (l) 我們已委任中國國際金融香港証券有限公司為我們的合規顧問，其預期將就適用法律及上市規則（包括有關董事職責及內部控制的各項規定）的合規事宜向我們提供意見及指引。

獨立於控股股東

經考慮下列因素，我們認為我們可於全球發售完成後獨立於中廣核及其聯繫人開展我們的業務。

管理獨立性

我們的董事會由九名董事組成，包括一名執行董事、五名非執行董事及三名獨立非執行董事。我們的董事及高級管理層成員具備擔任本公司董事或高級管理層所需的相關管理及／行業相關經驗。各董事均知悉其誠信義務，要求（其中包括）其為本公司最佳利益行事。有關我們董事及高級管理層的詳情，請參閱「董事、監事、高級管理層及僱員」。

在九名董事中，僅有三名董事（即張善明先生、張煒清先生及施兵先生）在中廣核擔任董事或高級管理層職位。其他六名董事（包括我們的總裁兼執行董事高立剛先生*）並未在中廣核擔任任何董事或高級管理層職位，並擁有足夠的時間及精力管理我們的日常運營（計及彼等的其他工作承諾）。在中廣核擔任職位的三名董事為我們的非執行董事，彼等並不參與本公司的日常管理，主要負責制定整體發展策略及公司運營策略等戰略性重要事項。

* 我們的執行董事兼總裁高立剛先生並未擔任中廣核的任何董事或高級管理層職位，但彼目前擔任台山核電董事長。台山核電處於我們與中廣核訂立的委託安排之下，根據委託管理框架協議，其將在擬進行收購事項完成後成為本公司的附屬公司。作為台山核電的董事長，高先生主要負責作出重大決策並制定關鍵公司策略，但其並不參與台山核電業務的日常管理。因此，高先生擁有充裕的時間及精力專注於本公司的日常運營。高先生在台山核電成為本公司附屬公司之前在涉及台山核電的交易（包括擬進行收購事項）中應放棄表決權。因此，董事認為，高先生所擔任的台山核電董事長職位不影響他在股份公司的管理獨立性。

與控股股東的關係

下表概述董事所擔任的職位及其在中廣核擔任的職位：

| 董事姓名 | 在本公司擔任的職位 | 截至最後可行日期 在中廣核擔任的 董事或高級管理層職位 |
|-------|-----------|-----------------------------------|
| 張善明先生 | 董事長兼非執行董事 | 總經理 |
| 張煒清先生 | 非執行董事 | 副董事長 |
| 施兵先生 | 非執行董事 | 副總經理兼總會會計師 |

除上文所披露者外，概無董事在中廣核擔任董事或高級管理層職位。由於本公司與中廣核集團由不同的管理團隊管理，因而均擁有足夠的獨立董事，彼等並具備相關經驗，足以確保董事會正常運作。此外，除副總裁束國剛先生（並無於中廣核擔任任何董事或其他高級管理層職位，但擔任工程公司的總經理）外，概無任何高級管理層成員*於中廣核集團擔任董事或高級管理層職位。

我們相信我們的董事及高級管理層有能力獨立於中廣核集團履行其在本公司的職責，因此本公司有能力於上市後獨立於中廣核集團管理其業務，原因如下：

- 章程內所載董事會的企業管治程序含有避免利益衝突的規定，即（其中包括）若出現利益衝突，例如有關與中廣核集團進行的交易的決議案，與中廣核集團有關連的相關董事應放棄投票且不應計入法定人數內。而且，在考慮關連交易及競爭事項時，獨立非執行董事將會審閱相關交易；
- 在中廣核集團任職的非執行董事並不參與管理我們的日常業務，而是主要負責企業策略及規劃。本公司的日常運營由我們的執行董事及高級管理層管理，彼等為擁有豐富行業經驗的全職僱員；
- 概無董事或高級管理層成員擁有中廣核集團的任何股權；
- 各董事均知悉其作為董事的誠信義務，要求（其中包括）其為本公司的最佳利益及股東的整體利益行事；及

* 我們的執行董事兼總裁高立剛先生並未擔任中廣核的任何董事或高級管理層職位，但彼目前擔任台山核電董事長。台山核電處於我們與中廣核訂立的委託安排之下，根據委託管理框架協議，其將在擬進行收購事項完成後成為本公司的附屬公司。作為台山核電的董事長，高先生主要負責作出重大決策並制定關鍵公司策略，但其並不參與台山核電業務的日常管理。因此，高先生擁有充裕的時間及精力專注於本公司的日常運營。高先生在台山核電成為本公司附屬公司之前在涉及台山核電的交易（包括擬進行收購事項）中應放棄表決權。因此，董事認為，高先生所擔任的台山核電董事長職位不影響他在股份公司的管理獨立性。

與控股股東的關係

- e) 我們已確認三名獨立非執行董事（佔董事會人數的三分之一），以監督本公司的事宜及促進本公司與股東的整體利益。

鑒於上文所述，董事認為本公司擁有自己的管理團隊，並有能力維持其對中廣核集團的獨立性。

運營獨立性

我們擁有充足的資本、物業、設備、運營設施、技術、信貸授信及人力資源，且完全能夠作出運營及財務決策並實施該等決策，從而能夠獨立經營業務。我們就我們的業務運營擁有獨立的供應商來源以及獨立的客戶來源。我們亦已制定一系列內部控制程序以促進及維持獨立的業務運營。我們的決策由獨立於中廣核集團的董事會作出。

於往績記錄期，中廣核集團為本公司的可靠及穩定供應商，以合理價格並按不遜於獨立第三方服務供應商可提供者的條款向本公司提供原材料及相關服務，並按照大致與中廣核集團內部成員公司採購類似服務相類似的價格水平提供核燃料及相關服務和工程服務。

自於2006年成立鈾業公司以來，我們一直於日常及一般業務過程中採購中廣核集團提供的核燃料及相關服務。根據原國防科工委頒佈的「科工二司[2006]380號」及商務部頒佈的「商務部93號公告」指令，鈾業公司由中廣核成立，獲中國相關機構批准，並持有其頒發的運營許可及牌照，以向中廣核旗下的核電站供應鈾及提供核燃料相關服務，並作為從海外進口核燃料的供應商。透過鈾業公司，我們的核電站從海外及國內市場採購天然鈾，也向鈾業公司擁有股權的鈾礦採購天然鈾。我們亦透過鈾業公司從中核集團的聯屬人士採購天然鈾。我們聘請鈾業公司為我們採購核燃料及相關服務的原因如下：

- (i) 鈾的銷售及供應在中國及世界範圍內均受到高度管制。中國政府對鈾交易及燃料進口實施了嚴格的規定。只有獲得相關中國機關批准且具有經營許可及牌照的公司方可從事鈾進口及貿易並提供核燃料相關服務。中國目前有兩家獲授經營許可及牌照以從事天然鈾進口及貿易並提供核相關服務的實體，即鈾業公司與中國原子能工業有限公司（原子能公司），原子能公司是我們主要競爭對手之一中核集團的一家附屬公司。我們從鈾業公司採購核燃料及相關服務，而中核集團核電站從原子能公司採購該等服務，這一直以來都是國內慣例。儘管倘中廣核集團停止向我們提供核燃料及核相關服務時，原子能公司將成為即時可用的替代供應商，而由於原子能公司是我們主要競爭對手之一的附屬公司，我們相信繼續聘請鈾業公司為我們的供應商屬商業及策略上可行的，而本集團與鈾業公司間的交易一直且將繼續經公平協商後以一般商業條款進行；

與控股股東的關係

- (ii) 就鈾轉化及濃縮服務、燃料組件加工服務及其他相關服務而言，惟中核集團於中國的若干實體（包括原子能公司及中核建中核燃料元件有限公司（或中核建中）獲授權從事相關業務的經營許可及牌照）。因此，我們主要透過委託鈾業公司與原子能公司及中核建中簽訂長期合約以採購相關服務。我們繼續聘請鈾業公司採購相關服務的理由及好處如下：
- (a) 我們相信與鈾業公司訂立的集中採購安排增強了我們商議合同條款的議價能力，降低了由單獨的核電運營公司產生的相關採購成本，確保核燃料及相關服務的品質及供應穩定性，從而規避潛在運營風險，並就該等核燃料及相關服務提供專業化技術服務及其他增值服務，包括核燃料組件監造及組件設計審核；
 - (b) 與鈾業公司的長期採購安排是我們核電站運營業務模式的基本及慣常特徵，符合一般行業慣例，且將有助於減少我們業務運營可能中斷的潛在風險而符合本公司及股東的整體利益。倘鈾業公司根據核燃料物資供應與服務框架協議提供的鈾轉化及濃縮服務未能令本公司滿意或無法及時滿足我們的需求，則本公司可選擇中核集團及其聯屬人士作為備選供應商採購有關服務；且本公司曾於鈾業公司成立前直接向中核集團及其聯屬人士採購有關服務；及
 - (c) 透過多年的合作，鈾業公司已熟悉我們核電站運營的業務模式，而經證明，採用集中採購方式鈾業公司的核燃料及相關服務供應更高效、穩定及可靠，能滿足我們的經營需求。

根據核電站必備的建設及工程特點，據我們所知，憑藉在核電站工程、採購及建設方面的自主能力及已積累特有及豐富技術及管理經驗的工程公司，目前為中國具備開發核電項目所需授權及資質的三家核電建設公司之一。此外，工程公司為中國採用CPR1000技術（該技術應用於我們運營管理的核電機組中）的唯一一家核電建設公司。因此，本集團不會就建設新核電站公開招標，而會聘請工程公司擔任EPC（工程、採購及建設）承包商。在向我們提供EPC服務的過程中，工程公司會於必要時按照中國的適用法律及法規進行招標管理。工程服務的服務費用（包括設備及建設材料的工程、採購及建設費用）將由相關方根據提供有關服務過程中產生的實際成本及開支，並經參考政府規定價格及政府指導價格後，通過公平協商而協定。有關詳情載於「關連交易－持續關連交易－8. 工程服務框架協議」。在過往，如涉及外國服務供應商，我們幾乎所有的核電站均由工程公司建設或參與建設，且本公司確信，我們繼續聘請工程公司提供建設及工程服務具有如下有效及充分理由：

- (i) 經考慮核電站必備的建設及工程特點及我們的業務要求，尤其是CPR1000技術應用，我們認為工程公司為向本集團提供建設及工程服務的最適合供應商，儘管其他具備核電開發項

與控股股東的關係

目所需授權及資質的核電建設公司在我們的核電機組運用不同技術的情況下亦可能成為我們的替代供應商；

- (ii) 通過多年的合作及對我們核電項目的熟悉程度以及對我們要求的深入瞭解，工程公司確實能夠提供令我們滿意且持續符合所需標準及質量的工程服務，從而使本公司已商用機組實現一致的表現；及
- (iii) 工程公司已於2008年12月開始建設陽江核電站，繼續委託工程公司建設陽江核電站將保護本公司及股東的利益，避免建設過程的任何不必要的中斷或重大延誤，並可儘量降低須遵守不同於先前已訂建設條款及條件的風險。

綜上所述，除工程服務外，我們亦在核燃料物資供應與服務、技術支持與維護及相關綜合服務等方面擁有獨立的替代供應商，但我們的董事認為，考慮到我們已與中廣核集團建立的穩固關係及其經驗、市場地位、對我們業務需求的熟識程度和服務質量，停止使用中廣核集團所提供的服務及商品就經濟層面而言並非明智之舉。而且，我們的董事認為，該等交易乃在本公司的正常及一般業務過程中經公平協商後按一般商業條款訂立，且屬公平合理並符合股東的整體利益。有關詳情請參閱「關連交易 — 就不獲豁免持續關連交易提出的豁免申請」。

本公司獨立於中廣核集團擁有自身的有形資產及無形資產，以及註冊商標（中廣核授權本公司使用的若干商標除外）、許可證、商譽、品牌、專業知識及其他無形資產，使本公司能夠獨立於中廣核集團經營業務。此外，我們的內部控制措施確保充分地管理利益衝突或潛在利益衝突，以保障股東的整體利益。

我們亦已採納若干保護措施以確保本公司與中廣核所訂立不競爭契據的強制執行性。有關公司管治措施的詳情，請參閱「— 不競爭契據及承諾」。本集團自身擁有履行所有行政職能（包括內部監控及審計監督、財務及會計管理、人力資源及信息技術）所需的管理及人員。

根據上文所述，我們認為，從業務運營角度來看，本公司獨立於中廣核集團，而我們與中廣核集團的持續業務關係被視為符合我們的最佳利益並將以公平為原則按一般商業條款執行。

與控股股東的關係

財務獨立性

我們擁有充足的資本及銀行授信以獨立經營我們的業務，並擁有足夠的內部資源及穩健的信貸質素以支持我們的日常業務運營。我們擁有獨立渠道以取得第三方融資，且有能力獨立取得有關融資而無需依賴中廣核提供的任何保證或擔保。於往績記錄期，除中廣核於成立本公司前向廣核投（其當時為中廣核的附屬公司）提供一筆人民幣30.0億元的貸款擔保以外（有關詳情於本招股說明書「關連交易－持續關連交易－3.中廣核作出的擔保」一節及「附錄一A－本公司會計師報告」附註35披露，僅分別佔於同一期間本集團來自獨立第三方的借款總額約零、零、5.9%及5.3%），我們從獨立商業銀行及金融機構獲取的所有信貸授信均無需中廣核集團提供任何協助、擔保或抵押。

我們並不打算在貸款期限屆滿前解除上述擔保。截至2014年9月30日，本集團擁有總額約人民幣44,420.4百萬元的不受限制及未動用銀行授信，其中包括本公司獲得的來自國家開發銀行的總額為人民幣160億元的信貸授信（有效期為一年並可通過雙方共同協定續期，利率將根據適用的市場利率釐定），該授信無需中廣核集團提供擔保或任何形式的股東支持。另外，在以往及日後，我們均與中國的相關商業銀行維持長期關係，並以具競爭力的條款自其取得銀行授信，以為我們的業務運營及擴充提供資金。請參閱「財務資料－流動資金及資本來源－營運資金」。

我們擁有一個由自有員工組成的獨立財務部門並已建立完善的獨立審計系統、標準的財務及會計系統以及完整的財務管理系統。我們可獨立作出財務決定，而中廣核集團不會妨礙我們對資金的使用。我們於獨立銀行開設基本賬戶，且不與中廣核集團分享任何銀行賬戶。我們獨立辦理稅項登記手續，並根據適用的中國法律及法規獨立繳付稅項。我們並未按合併基準與中廣核集團及受其控制的其他公司一併繳付任何稅項。

倘若我們接受財務公司所提供的若干金融服務（包括中廣核集團向我們提供的貸款），但該等服務乃按與公開市場上的商業銀行或獨立金融機構所提供者相類似或更優惠的條款提供予我們。本集團向中廣核集團取得貸款的商業理據是，通過多年的合作，財務公司對我們的資本結構、業務經營、籌資需求、現金流量模式、現金管理及我們的整個財務管理系統十分熟悉，這有利於其能向我們提供比中國的四大商業銀行及獨立金融機構更為適宜、有效及靈活的服務。此外，財務公司能快速向我們提供貸款，簡化及精簡批准、提取及還款手續。倘需要進行任何緊急業務及經營，財務公司將及時高效地向我們提供短期資金支持。我們已採納及實施足夠且有效的內部控制措施，以監察與中廣核集團所提供貸款及有關金融服務有關的交易。為免生疑，我們與中廣核集團就提供該等金融服務所建立的業務關係並不妨礙本集團使用公開市場上其他商業銀行或獨立金融機構所提供的服務；且本集團可根據其業務需求以及有關服務的費用及質量酌情作出選擇。本集團可能（但無義務）利用財務公司提供的金融服務，以更高效及靈活的方式部署及管理其財務資源。獲得由財務公司提供的金融服務乃於我們的日常及一般業務過程中進行。有關與

與控股股東的關係

中廣核集團向我們提供的金融服務有關的原因、裨益及嚴格風險控制措施的詳情，請參閱「關連交易－持續關連交易－9. 金融服務框架協議」。

截至2014年9月30日，本集團擁有總額約人民幣81,524.3百萬元的未償還借款，中廣核及財務公司向我們提供的貸款約人民幣8,344.2百萬元，佔本集團未償還借款總額約10.2%。此外，截至2014年9月30日，我們從商業銀行及獨立財務機構取得的尚未使用的信貸授信（無需中廣核集團提供任何擔保）約人民幣44,420.4百萬元，明顯高於整個往績記錄期中廣核集團提供的貸款的每日最大結餘（人民幣21,139.0百萬元）。因此，儘管我們未計劃於上市前償還來自中廣核集團的貸款或結算應付關連方款項，但我們認為本集團能在財務上獨立中廣核集團。

考慮到(i)我們已成功從獨立商業銀行及金融機構獲取的信貸授信金額均無需中廣核集團提供任何協助、擔保或抵押；(ii)僅小部分借款是來自中廣核集團的貸款且按不遜於獨立商業銀行或金融機構所提供者的條款提供；(iii)接受中廣核集團所提供的金融服務的利益、我們就該等服務採納的風險控制措施，以及我們對使用其他商業銀行或金融機構的服務的自行決定權；及(iv)我們有能力從獨立商業銀行或金融機構獲取信貸授信而無需依賴中廣核集團的支持，董事認為，中廣核集團於往績記錄期提供的金融資助將不會影響我們對中廣核集團的財務獨立性；日後，本公司仍有能力在不依賴中廣核集團的情況下，以市場條款及條件自外部來源取得開展我們業務運營所需的資金，並將於上市後保持對中廣核集團及／或其聯繫人的財務獨立性。

關連交易

概覽及關連人士

中廣核集團

於全球發售完成後，中廣核將持有我們已發行股本（假設超額配股權不獲行使）約66.38%，並將繼續為控股股東。我們將繼續與中廣核及其聯繫人擁有根據上市規則第14A章被界定為關連交易的若干交易。根據上市規則第14A.07(1)及(4)條，中廣核及其聯繫人為我們的關連人士。

我們已與中廣核訂立一系列框架協議，包括於2014年4月28日的委託管理框架協議（定義見下文）；以及於2014年11月21日的商標許可協議、綜合服務框架協議、技術支持與維修服務框架協議、工程服務框架協議、金融服務框架協議及核燃料物資供應與服務框架協議（定義見下文，與委託管理框架協議統稱為「框架協議」）。此外，中廣核已為我們一項來自獨立第三方金融機構的外部借款提供擔保。

港核投

由於港核投擁有廣東核電合營有限公司（本集團擁有75%股權的附屬公司）25%的股權，港核投根據上市規則第14A.07(1)條，為我們於附屬公司層面的關連人士。港核投為中電控股有限公司（一家於聯交所上市的公司）的全資附屬公司。廣核投及港核投於1985年1月18日訂立合營合同，據此，港核投同意購買大亞灣核電站售出電量的25%（即其持股比例部分），外加大亞灣核電站售出電量的45%（「合營合同下的電力供應安排」）。

台山核電

於往績記錄期，台山核電最終由中廣核集團擁有41%（包括直接持有台山核電12.5%股權，另透過其持有60%的台山投擁有台山核電的47.5%，但不包括本集團直接持有台山核電的10%股權），根據上市規則第14A.07(4)條，其為本集團的關連人士。於往績記錄期，本集團向台山核電提供技術支持及維修服務。台山核電與本集團之間的該等交易構成關連交易。

於擬進行收購事項完成後，我們將直接或間接持有台山核電合共51%的股權，而台山核電與本集團的交易將不再構成關連交易，因為該等交易將成為集團內公司的交易。相反，台山核電與中廣核集團的交易將於擬進行收購事項完成後構成關連交易。更多有關擬進行收購事項的詳情，請參閱「業務－我們的核電業務－擬進行收購事項」。因此，在就本集團與中廣核集團的持續關連交易釐定年度上限時，我們已考慮（其中包括）台山核電與中廣核集團的預期交易金額等因素。

關連交易

EDF

於擬進行收購事項完成後，法國電力國際公司（擁有台山核電30%的股權）的控股股東EDF將根據上市規則第14A.07(1)條，成為我們於附屬公司層面的關連人士。EDF為一家在法蘭克福證券交易所上市的綜合性能源公司，並為歐洲領先的電力生產商。台山核電已於2008年8月10日與EDF訂立最終項目支持與技術供應協議。

根據上述框架協議、廣核投與港核投訂立的合營合同及台山核電與EDF訂立的最終項目支持與技術供應協議進行的交易（擬進行收購事項完成後）將構成上市規則所界定的持續關連交易。

與重組有關的協議

- **重組協議**

就重組而言，我們已於2014年3月28日與中廣核訂立重組協議。根據重組協議，中廣核作為主發起人確認對本公司的注資金額。中廣核已就重組而轉讓予我們的資產、負債及權益提供多項聲明及保證。而且，中廣核已同意就因中廣核所繳稅項、所作注資及股權轉讓而產生的所有損失及申索連同相關訴訟開支、處罰及罰款向我們作出彌償。更多有關重組協議條款的詳情，請參閱「歷史、重組及公司架構－重組」。

- **不競爭契據**

為控制並管理本集團與控股股東之間出現競爭或潛在競爭，中廣核以本集團為受益人訂立不競爭契據。根據不競爭契據，我們獲授（其中包括）新業務機會選擇權、收購選擇權及優先受讓權。更多有關不競爭契據條款的詳情，請參閱「與控股股東的關係－不競爭契據及承諾」。

- **台山股權轉讓協議**

為盡量減少本公司業務與控股股東將於上市後繼續擁有權益的業務之間的任何潛在競爭，本公司已與中廣核訂立台山股權轉讓協議。更多有關台山股權轉讓協議條款的詳情，請參閱「業務－我們的核電業務－擬進行收購事項」。

- **陽江基地股權轉讓協議**

就重組而言，陽江核電與中廣核服務集團有限公司於2014年8月6日訂立陽江基地股權轉讓協議，據此，陽江核電同意將其擁有的陽江基地70%的股權轉讓予中廣核服務集團有限公司，對價為人民幣311,919,768.2元。有關陽江基地股權轉讓協議的詳情，請參閱「歷史、重組及公司架構－重組」。

關連交易

上市規則的涵義

根據「歷史、重組及公司架構－重組」一節所述的任何協議或安排或根據不競爭契據而可能於全球發售完成後進行的任何交易，將於進行全球發售前已經訂立的相關交易過程中訂立。因此，根據上市規則第14A章，有關交易將不會構成我們的關連交易或持續關連交易。然而，當我們考慮是否行使不競爭契據所規定的任何新業務機會選擇權、任何收購選擇權或優先受讓權時，我們應遵守上市規則第14A章的相關規定。

持續關連交易

持續關連交易一覽表

有關我們持續關連交易以及本公司已就嚴格遵守上市規則的相關規定自聯交所取得的豁免（如適用）詳情載列如下：

| 交易性質 | 適用上市規則 | 尋求的豁免 | 建議年度上限（人民幣千元） | | |
|---|---|--|---------------|---------------|----------------|
| | | | 2014年 | 2015年 | 2016年 |
| I. 獲豁免持續關連交易 | | | | | |
| 商標許可協議..... | 第14A.76(1)條 | 不適用 | 無 | 無 | 無 |
| 委託管理框架協議..... | 第14A.76(1)條 | 不適用 | 4,000 | 4,000 | 4,000 |
| 中廣核作出的擔保..... | 第14A.90條 | 不適用 | 無 | 無 | 無 |
| II. 須遵守申報、年度審核及公告規定但獲豁免遵守獨立股東批准規定的持續關連交易 | | | | | |
| 與EDF訂立的最終項目支持 與技術供應協議..... | 第14A.34條 第14A.35條 第14A.101條 | 豁免遵守公告規定 | 56,000 | 28,000 | 28,000 |
| 合營合同下的電力供應安排... | 第14A.34條 第14A.35條 第14A.52條 第14A.53條 第14A.101條 | 豁免遵守公告規定、 協議期限的規定及 年度上限須以幣值 表示的規定 | 10,380 吉瓦時 | 12,117 吉瓦時 | 12,834 吉瓦時* |

* 合營合同下的電力供應安排的持續時間直至2034年5月6日為止；有關截至2034年的建議年度上限的詳情，請參閱下文「5. 合營合同下的電力供應安排」。

關 連 交 易

| 交易性質 | 適用上市規則 | 尋求的豁免 | 建議年度上限 (人民幣千元) | | |
|---|--|--------------------------|--|-----------|---------------|
| | | | 截至12月31日止年度 | | |
| | | | 2014年 | 2015年 | 2016年 |
| III. 須遵守申報、年度審核、公告及獨立股東批准規定的持續關連交易 | | | | | |
| 綜合服務框架協議 | 第14A.31條 第14A.34條 第14A.35條 第14A.36條 第14A.49條 第14A.71條 | 豁免遵守公告及獨立股東批准規定 | 將支付予中廣核集團的金額： 588,000 787,000 871,000 將自中廣核集團收取的金額： 175,000 175,000 205,000 | | |
| 技術支持與維修服務 框架協議 | 第14A.31條 第14A.34條 第14A.35條 第14A.36條 第14A.49條 第14A.71條 | 豁免遵守公告及獨立股東批准規定 | 將支付予中廣核集團的金額： 221,000 264,000 331,000 將自中廣核集團收取的金額： 696,550 715,900 769,800 | | |
| 工程服務框架協議 | 第14A.31條 第14A.34條 第14A.35條 第14A.36條 第14A.49條 第14A.52條 第14A.71條 | 豁免遵守公告及獨立股東批准規定以及協議期限的規定 | 8,015,000 | 9,857,000 | 9,076,000** |
| 金融服務框架協議 | 第14A.31條 第14A.34條 第14A.35條 第14A.36條 第14A.49條 第14A.71條 | 豁免遵守公告及獨立股東批准規定 | 將就結算、委託貸款及其他金融服務 支付予中廣核集團的金額： 16,000 16,000*** 不適用 本集團向中廣核集團存入存款的 最高每日結餘及利息收入： 17,800,000 21,800,000*** 不適用 中廣核集團提供予本集團的貸款的 最高每日結餘： 26,094,000 25,338,000*** 不適用 本集團提供予中廣核集團的貸款的 最高每日結餘： 9,345,000 11,445,000*** 不適用 1,911,000 3,817,000 3,715,000**** | | |
| 核燃料物資供應與 服務框架協議 | 第14A.31條 第14A.34條 第14A.35條 第14A.36條 第14A.49條 第14A.52條 第14A.71條 | 豁免遵守公告及獨立股東批准規定以及協議期限的規定 | 1,911,000 | 3,817,000 | 3,715,000**** |

** 工程服務框架協議的有效期限截至2019年12月31日止為期六年；有關截至2019年的建議年度上限的詳情，請參閱下文「- 8. 工程服務框架協議」。

*** 金融服務框架協議將於上市日期起一年內屆滿，因此金融服務框架協議的建議年度上限為截至2014年12月31日止年度及自2015年1月1日至金融服務框架協議屆滿日期止期間的上限。

**** 核燃料物資供應與服務框架協議的有效期限截至2023年12月31日止為期十年；有關截至2023年的建議年度上限的詳情，請參閱下文「- 10. 核燃料物資供應與服務框架協議」。

關連交易

I. 獲豁免持續關連交易

下列交易乃於正常業務過程中按一般商業條款訂立，且據董事目前所預期，就上市規則第14A章計算的各相關百分比率（盈利比率除外）按年基準均不會超過0.1%。根據上市規則第14A.76(1)條，該等交易獲豁免遵守上市規則第14A章有關申報、年度審核、公告及獨立股東批准規定。

1. 商標許可協議

主要條款：我們已於2014年11月21日與中廣核訂立商標許可協議（「商標許可協議」），據此，中廣核已同意就中廣核的若干商標以非獨家基準向我們授出普通許可，以許可我們免費使用該等商標。除非取得中廣核的事先書面同意，否則我們不得轉讓或授權該等商標予任何第三方。

商標許可協議於上市日期生效，有效期為20年，對價為零。中廣核將採取一切必要措施，保持（並續展）許可商標的有效註冊，保證我們在商標許可協議項下對授權商標的使用。

進行交易的原因：我們一直是中廣核核能發電的唯一平台，且多年來一直使用中廣核的商標。因此，為了繼續利用我們的品牌知名度，我們將於全球發售完成後繼續使用中廣核的若干商標。由於相關商標對於我們的公司品牌極為重要，且授予我們的商標許可對價為零，商標許可協議的初始期限定為20年，即為對於本公司及股東整體利益而言更佳的期限。

歷史金額：截至2011年、2012年及2013年12月31日止三個年度及截至2014年6月30日止六個月進行的交易金額分別為零、零、零及零。

由於商標許可為無償授出且我們無需向中廣核支付任何許可費用，上市規則第14.07條下適用於上述持續關連交易的各項百分比率（盈利比率除外）均不足0.1%。因此，根據商標許可協議擬進行的交易構成最低豁免水平的持續關連交易，豁免遵守上市規則第14A章下的申報、年度審核、公告及獨立股東批准規定。

2. 委託管理框架協議

主要條款：我們已於2014年4月28日與中廣核訂立委託管理框架協議（「委託管理框架協議」），據此，本集團將向中廣核提供若干託管服務，並行使對防城港核電、中廣核陸豐核電有限公司、咸寧核電有限公司、湖北核電有限公司、工程公司、台山核電及台山投（各為一家「託管目標公司」，統稱為「託管目標公司」）的權利及權力，包括(i)依據中國公司法、託管目標公司的組織章程細則、託管目標公司的合營合同（如有）規定和委託管理框架協議履行相應的管理責任

關連交易

及行使相應的股東權利；(ii)參加託管目標公司的股東會，行使表決權；(iii)參加託管目標公司的董事會會議及監事會會議，發表意見，行使表決權；(iv)對託管目標公司的董事及高級管理層成員人選提出建議；(v)收取委託管理費；及(vi)瞭解中廣核集團擬對託管目標公司股權進行轉讓、贈予、質押或其他設置第三方權益的情況。在開展托管服務時，應向中廣核匯報涉及重大決策的事項供其審批，並向中廣核發送董事會決議案及股東決議案供其備案，以及監督及監控該等決議案的實施情況。

委託管理框架協議自2014年5月30日起生效，有效期至2016年12月31日止為期三年。

進行交易的原因：按核能發電總發電裝機容量或權益裝機容量計算，本集團為中國最大的核能發電公司。中廣核（包括託管目標公司）保留若干核電相關業務，包括核電站工程建設公司及仍處在建設階段且尚未開始運行的核電站。為避免來自該等在建核電站的潛在競爭及確保本集團及股東的權益，本集團將可透過託管服務及行使相關權利及權力，更好地監督該等核電站的建設進度以及該等核電站在運行階段的運行及管理。此外，本集團已獲授對託管目標公司的優先購買權以更好維護本集團利益（如中廣核有意出售該等公司）。

因此，董事認為，託管安排將為本集團提供一個整合託管目標公司與本集團業務的絕佳契機，且便於中廣核於適當機會出現時將其於託管目標公司的股權轉讓予本集團。

定價政策：經本集團與中廣核公平磋商，本集團就提供託管服務收取的年度服務費用應包括預期成本及費用，另加5%的利潤。

歷史金額：本集團先前並無向中廣核提供託管服務，因此，截至2011年、2012年及2013年12月31日止三個年度及截至2014年6月30日止六個月進行的交易金額分別為零、零、零及零。

年度上限：截至2014年、2015年及2016年12月31日止年度的託管服務最高年度費用總額應不超過下列上限：

| | 截至12月31日止年度的建議年度上限 | | |
|------------------|--------------------|-------|-------|
| | 2014年 | 2015年 | 2016年 |
| | (人民幣千元) | | |
| 自中廣核收取的費用總額..... | 4,000 | 4,000 | 4,000 |

上限基準：經本公司與中廣核公平磋商，上述年度上限乃根據提供有關托管服務預期將會產生的成本及開支，加上5%的利潤釐定。為免生疑，根據國際財務報告準則第10號綜合財務報表對控制權進行評估，本集團並不擁有對託管目標公司的控制權，因而不應將託管目標公司的財務報表綜合入賬。

關連交易

鑒於委託管理框架協議乃於我們日常及一般業務過程中按一般商業條款訂立，因此，董事（包括獨立非執行董事）認為，委託管理框架協議、根據該等協議擬進行的交易以及上文所載建議年度上限對獨立股東而言均屬公平合理，且符合本公司及股東的整體利益。

上市規則第14.07條適用於委託管理框架協議擬進行交易的各項百分比率（盈利比率除外）均低於0.1%，因此，該等交易構成最低限額持續關連交易，獲豁免遵守上市規則第14A章有關申報、年度審核、公告及獨立股東批准規定。

以下交易根據上市規則第14A.90條的相關規定可獲得全面豁免。

3. 中廣核作出的擔保

中廣核就來自獨立第三方金融機構的一項銀團借款持有未完成擔保。有關擔保使我們能夠以比其他方提供的更有利的條件獲取融資工具。下表載列貸款的詳情：

| | |
|---------------------------------|--|
| 借方 | 廣核投 |
| 貸方 | 太平資產管理有限公司及其他銀團成員 |
| 擔保協議日期 | 2012年8月 |
| 最大貸款金額 | 人民幣30億元 |
| 貸款期限 | 第一期付款：2013年2月20日至2022年2月19日人民幣5億元 第二期付款：2013年7月4日至2022年7月3日人民幣5億元 第三期付款：2013年9月16日至2022年9月15日人民幣10億元 第四期付款：2013年12月2日至2022年12月1日人民幣10億元 |
| 截至2014年6月30日 未償還貸款金額 | 人民幣30億元 |
| 擔保人 | 中廣核 |
| 以本集團資產作擔保 | 不適用 |

關連交易

上述有擔保貸款僅佔本集團於往績記錄期來自獨立第三方的借款總額約零、零、5.9%及5.3%。除該人民幣30億元的貸款外，我們從獨立商業銀行及金融機構獲得的所有信貸措施均未由中廣核提供任何資助、擔保或保證。我們並不打算在貸款期滿前解除上述擔保。此外，對本公司及中廣核而言，在不曾引致提早終止責任的情況下向對方尋求提早解除或重新協商有關擔保的同意，將會造成沉重負擔或財政上的困難。於2014年8月25日，為證明我們的獨立集資能力，本公司從國家開發銀行獲得其授出銀行授信人民幣160億元的確認書，並未從中廣核集團獲得任何擔保或任何形式的股東支持。

董事認為，上述擔保是中廣核為本公司的利益而提供的一種財務資助（定義見上市規則），是按一般商業條款執行，本公司的資產概無因中廣核提供的該等財務資助而獲授予任何保證。因此，根據上市規則第14A.90條，該擔保完全豁免遵守報告、公佈及獨立股東批准的規定。

II. 須遵守申報、年度審核及公告規定但獲豁免遵守獨立股東批准規定的持續關連交易

下列交易均於日常及一般業務過程中按一般商業條款與附屬公司層面的關連人士訂立，我們的董事已批准該等交易。我們的獨立非執行董事已確認該等交易的條款屬公平合理，且該等交易乃按一般商業條款訂立並符合本公司及股東的整體利益。根據上市規則第14A.101條，該等交易將豁免遵守獨立股東的批准規定。

4. 與EDF訂立的最終項目支持與技術供應協議

主要條款：台山核電於2008年8月10日與EDF訂立最終項目支持與技術供應協議（「最終項目支持與技術供應協議」），據此，EDF將按雙方的協定向台山核電提供若干項目支持與技術供應服務。最終項目支持與技術供應協議於EDF與中廣核就台山核電訂立的《建立台山核電合營有限公司的合資經營合同》經營期限內有效。

進行交易的原因：EDF的附屬公司法國電力國際公司為持有台山核電（擁有台山核電站）30%股權的股東。於擬進行收購事項完成後，EDF將成為我們附屬公司的主要股東，同時為我們的關連人士。根據於2007年11月26日法國電力國際公司與中廣核訂立的《建立台山核電合營有限公司的合資經營合同》，EDF將就FA3（法國Flamanville 3號機組）EPR向台山核電提供項目支持及技術供應。

定價政策：我們就項目支持與技術供應服務支付予EDF的服務費用按成本基準進行磋商，並已考慮擁有類似資質、技能及經驗的技術專家的普遍／平均服務費用。

關連交易

歷史金額：截至2011年、2012年及2013年12月31日止三個年度及截至2014年6月30日止六個月，我們就項目支持與技術供應服務支付予EDF的費用總額分別約為人民幣37百萬元、人民幣10百萬元、人民幣62百萬元及人民幣11百萬元。

年度上限：截至2014年、2015年及2016年12月31日止三個年度的最高年度費用總額應不超過下列上限：

| | 截至12月31日止年度的建議年度上限 | | |
|------------------|--------------------|--------|--------|
| | 2014年 | 2015年 | 2016年 |
| | (人民幣千元) | | |
| 支付予EDF的費用總額..... | 56,000 | 28,000 | 28,000 |

上限基準：在釐定上述年度上限時，我們已考慮（其中包括）：(i)就項目支持與技術供應服務支付予EDF的歷史交易金額；(ii)台山核電與EDF之間就提供專家服務訂立的現有合同價值；及(iii)就項目支持與技術供應服務支付的金額因通脹而出現的估計增幅及成本的預期增幅。

尤其是，在引用歷史交易金額及現有合同價值時，我們注意到我們於2012年向EDF支付的服務費較2011年減少約73%，主要原因在於，根據台山核電的建設階段及進度，我們於2012年對專家技術支持的需求減少。台山核電實施建設工程主要集中於2013年及2014年，因此，台山核電於2013年及2014年對來自EDF的專家支持及技術服務的需求較2012年增加約5倍，交易金額按現有合同釐定。自2015年起，台山核電的建設工程將逐漸進入後期及末期階段，對EDF工程支持的需求預計較2014年將減少約50%。

鑒於在日常及一般業務過程中按一般商業條款與EDF訂立的最終項目支持與技術供應協議，董事（包括獨立非執行董事）認為，最終項目支持與技術供應協議、根據該協議擬進行的交易及上文所載建議年度上限對獨立股東而言屬公平合理，且符合本公司及股東的整體利益。

5. 合營合同下的電力供應安排

主要條款：廣核投及港核投於1985年1月18日訂立合營合同並設立廣東核電合營有限公司，據此，港核投同意購買大亞灣核電站售出電量的25%（即其持股比例部分），外加大亞灣核電站售出電量的45%。供電協議是為向廣東省（透過向廣核投供電）及香港（透過向港核投供電）供應經濟及可靠的電力而訂立，並得到了中國政府及香港政府的支持。供電協議的初始有效期於2014年5月6日終止，並已於2009年9月29日經訂約方協定及獲得相關政府機構的批准後延長至2034年5月6日。

於2013年12月31日，廣東核電合營有限公司、廣核投及港核投達成向港核投售電的協議，即大亞灣核電站將於2014年第四季度（2014年僅為額外提供約1%）至2018年額外向港核投供應其年度電量的約10%。

關連交易

進行交易的原因：大亞灣核電站向港核投及廣核投售電。本集團發電站發電及售電是我們的日常及一般業務，向廣核投及港核投售電屬於正常業務安排。

定價機制：總電費基於根據合同售出的電量乘以雙方之間公平協定的電價釐定。而確定該電價主要包含下列考量因素(i)大亞灣核電站的負荷因子；(ii)可用市場信息，包括大亞灣核電站所產生的電力在電力市場的競爭力及環保性以及香港電力市場對電價的承受能力；(iii)與發電相關的成本，如燃料成本、運行及維護費用、乏燃料處置費用、退役費用、固定資產折舊費用等；及(iv)匯率的變動。

歷史金額：截至2011年、2012年及2013年12月31日止三個年度及截至2014年6月30日止六個月，向港核投供電所收取的交易金額分別約為人民幣4,048百萬元、人民幣3,920百萬元、人民幣3,776百萬元及人民幣1,963百萬元。

年度上限：預計對港核投的年度供電量不得超過下表所載上限：

| 年份 | 年度上限 (吉瓦時) |
|-----------------------------|---------------|
| 2014年 | 10,380 |
| 2015年 | 12,117 |
| 2016年 | 12,834 |
| 2017年 | 13,070 |
| 2018年 | 13,070 |
| 2019年 | 11,101 |
| 2020年 | 11,403 |
| 2021年 | 11,370 |
| 2022年 | 11,101 |
| 2023年 | 10,531 |
| 2024年 | 10,058 |
| 2025年 | 11,101 |
| 2026年 | 11,370 |
| 2027年 | 11,370 |
| 2028年 | 11,134 |
| 2029年 | 11,370 |
| 2030年 | 11,370 |
| 2031年 | 11,101 |
| 2032年 | 10,400 |
| 2033年 | 10,188 |
| 2034年（直至2034年5月6日，即合營合同到期日） | 4,108 |

上限基準：在釐定上述年度上限時，我們已考慮（其中包括）(i)大亞灣核電站的發電容量；及(ii)大亞灣核電站換料大修的計劃安排。其他因素可能影響大亞灣核電站核電機組送出的電量，例如設備故障及按電網公司要求減載，從而可能導致實際數額有別於上述年度上限。

關連交易

根據上市規則第14A.52條，協議的有效期不得超過三年，惟有關交易因其性質要求而須持續較長時間的若干情況除外。鑒於向港核投供電的戰略意義以及長期供電交易為本集團貢獻的收益，董事（包括獨立非執行董事）認為，合營合同（包括其持續時間，該有關時間符合一般業務慣例並可確保對港核投的穩定電力供應）、合營合同中擬進行的交易及上文所載建議年度上限乃按一般商業條款訂立，對獨立股東而言屬公平合理，且符合本公司及股東的整體利益。

根據上市規則第14A.53條，持續關連交易的年度上限必須以幣值呈列。然而，經考慮對上述電價水平造成影響的因素，電價將會波動且該等波動無法完全可控，本公司認為，根據合營合同下的電力供應安排擬進行的交易的貨幣價值設定年度上限屬不恰當。

由於有關交易以美元計值但以人民幣披露，因此與其他因素相比，匯率波動將對有關交易價值造成線性影響。下表所載敏感度分析顯示影響交易貨幣價值的主要因素的假設波動影響：

| 影響交易金額的因素 | | 有關因素 | |
|--------------|-------|-------------|--|
| 因素 | 變動(%) | 對交易金額的影響 | 備註 |
| 美元兌 人民幣匯率 | ± 1% | ± 1% | 交易金額以美元計值但以人民幣披露；因此，美元兌人民幣的任何匯率變動將導致交易金額呈線性變動。 |
| 其他因素 | ± 1% | -0.5%至1.75% | (i)大亞灣核電站的負荷因子；(ii)可用市場信息以及香港電力市場對電價的承受能力；以及(iii)與發電相關的成本等因素的變動所造成的綜合影響。 |

附註：以上敏感度分析乃假設我們的核電機組於正常條件下運營，且該等估計乃本公司經考慮於最後可行日期合理可知的所有因素後盡其合理努力作出。

關連交易

董事（包括獨立非執行董事）認為，根據交易量表示的年度上限可為股東提供有意義的參數以供其計量電力供應交易的規模，因為(i)發電量通常以千瓦時計量，而且合同受政府電力需求的支撐，其期望電力輸出以千瓦時計量；且(ii)預先釐定未來二十年的電費屬不可靠，因此交易量將比貨幣上限更具有直接聯系。因此，我們已向聯交所申請且聯交所已批准我們豁免嚴格遵守有關規定，以令我們可以定量（即對港核投的預期最大年度供電量）而非以幣值呈列合營合同下的電力供應安排的年度上限。

III. 須遵守申報、年度審核、公告及獨立股東批准規定的持續關連交易

下列交易乃於我們的日常及一般業務過程中按一般商業條款訂立，且董事目前預期上市規則第14A章的各項適用百分比率（盈利比率除外）按年基準計算均超過5%，且年度對價將超過10,000,000港元。根據上市規則第14A.76(2)條及第14A.31條，該等交易將須遵守申報、年度審核、公告及獨立股東批准規定。

6. 綜合服務框架協議

主要條款：我們於2014年11月21日與中廣核訂立綜合服務框架協議（「綜合服務框架協議」），據此，(i)中廣核集團將向我們提供下列服務，包括餐飲服務、物業服務、交通服務、公共物資供應、園林綠化服務、住宿及會務接待服務、辦公支持、機電與水務運維、後勤服務管理全委託、其他綜合服務；且(ii)我們將向中廣核集團提供若干服務，包括物業租賃服務、廢舊設備及物資處置服務、信息技術服務及其他綜合服務。

綜合服務框架協議自上市日期起生效，有效期至2016年12月31日止為期三年。各訂約方的相關公司將訂立獨立合同，當中將根據綜合服務框架協議內載明的原則載明特定條款及條件。

進行交易的原因：我們自成立起一直於日常及一般業務過程中向中廣核集團採購綜合服務。由於我們所有核電站均位於偏遠地區，且核電行業的運行安全與保障具有嚴格的標準，因此，我們認為使用中廣核集團提供的服務符合本集團最佳利益。我們可按不遜於獨立第三方服務供應商所提供的條款獲取中廣核集團提供的服務，而且通常符合綜合服務所適用的核電安全與保障行業的要求。例如，中廣核的附屬公司中廣核服務集團有限公司為一家綜合服務公司，專注於提供各種符合核電行業標準的綜合及穩定服務。鑒於中廣核集團提供該等優質及高標準服務，繼續獲取中廣核集團所提供的服務將對我們有利。

關 連 交 易

我們亦於正常及一般業務過程中向中廣核集團提供若干綜合服務。例如，我們一直向中廣核集團提供信息技術服務。這將使我們及中廣核集團互相受益，從而繼續向彼此提供上述服務。

定價政策：經相關方公平磋商，所提供綜合服務的服務費用按提供有關服務所產生的實際成本及開支，並經參考獨立第三方供應商於一般及日常業務過程中就類似性質服務收取的市場價格而協定。

歷史金額：截至2011年、2012年及2013年12月31日止三個年度及截至2014年6月30日止六個月，我們就所接受及確認的綜合服務已付／應付中廣核集團的費用金額載列如下：

| | 歷史金額 | | | |
|--|------------------------|------------------------|------------------------|-------------------------|
| | 截至12月31日止年度 | | | 截至 |
| | 2011年 | 2012年 | 2013年 | 2014年 6月30日 止六個月 |
| (人民幣千元) | | | | |
| 按實際基準已付／應付中廣核集團的費用總額 | 166,000 | 217,000 | 446,000 | 80,000* |
| 台山核電按實際基準已付／應付中廣核集團 (台山核電除外)的費用總額 | 87,000 | 88,000 | 135,000 | 51,000 |
| 按估計基準(猶如台山核電為我們的附屬公司之一) 已付／應付中廣核集團的費用總額 | 253,000 ⁽¹⁾ | 305,000 ⁽¹⁾ | 581,000 ⁽¹⁾ | 131,000* ⁽¹⁾ |

(1) 按估計基準(猶如台山核電為我們的附屬公司之一)，且台山核電及中廣核集團之間的該等交易為2011年、2012年及2013年以及截至2014年6月30日止六個月的關連交易。

* 由於(i)於年內首季度(尤其是中國春節期間)向我們提供或者我們購買(視情況而定)綜合服務的需求較小；及(ii)我們與中廣核集團間的信貸期、付款間隔及收款安排於相關合同及訂單完成後才開始，因此，年內第三及第四季度的實際交易金額將會大幅增加。

隨著陽江核電站1號、2號、3號及4號機組的建設工作於2012年開始進入施工高峰期，尤其是於2013年陽江1號機組開始商業運營前變得更為集中，我們的施工人員及運營維護人員逐漸增加，且我們對從中廣核集團採購的相關綜合服務(如餐飲、住宿、交通、綠化及相關維修服務)的需求亦相應增加。同樣，台山核電站1號及2號機組的施工進度亦導致於2013年從中廣核集團採購的綜合服務的需求顯著增加。因此，我們於2012年向中廣核集團支付的總服務費用(按台山核電為我們的附屬公司之一估計)高於2011年已付金額約21%，且由於陽江核電機組及台山核電機組的施工進入高峰期，該金額於2013年進一步增加約90%。

關 連 交 易

截至2011年、2012年及2013年12月31日止三個年度及截至2014年6月30日止六個月，我們就所提供及確認的綜合服務已收／應收中廣核集團的費用金額載列如下：

| | 歷史金額 | | | |
|--------------------------------|------------------------|------------------------|-----------------------|-----------------------|
| | 截至12月31日止年度 | | | 截至 |
| | 2011年 | 2012年 | 2013年 | 2014年 |
| | | | | 6月30日 |
| (人民幣千元) | | | | |
| 按實際基準已收／應收中廣核集團的費用總額 | 215,000 | 140,000 | 22,000 | 3,000 |
| 按實際基準已收／應收台山核電的費用總額 | 23,000 | 20,000 | - | 84,000 |
| 按估計基準 (猶如台山核電為我們的附屬公司之一) | | | | |
| 已收／應收中廣核集團的費用總額 | 192,000 ⁽¹⁾ | 120,000 ⁽¹⁾ | 22,000 ⁽¹⁾ | 87,000 ⁽¹⁾ |

(1) 按估計基準 (猶如台山核電為我們的附屬公司之一)，且台山核電及中廣核集團之間的該等交易不再為2011年、2012年及2013年以及截至2014年6月30日止六個月的關連交易。

我們於2012年自中廣核集團收取的費用 (按台山核電被視為我們的附屬公司之一估計) 減少約38%，該交易金額於2013年進一步下降約82%，是由於企業重組所致。通過重組，信息技術中心根據中廣核集團的集中信息管理政策於2013年年初由本集團轉讓至中廣核；該等業務轉讓於2012年下半年開始，此後，向中廣核集團提供的信息技術服務為中廣核集團內交易。於2014年初本公司因重組成立後，信息技術中心被劃轉回本集團。故此，本集團於截至2014年12月31日止年度向中廣核集團提供的信息技術服務的建議年度上限及未來上限預期會恢復至2013年前的水平。

年度上限：截至2014年、2015年及2016年12月31日止三個年度的最高年度費用總額應不超過下表所載的上限：

| | 截至12月31日止年度的建議年度上限 | | |
|-------------------------|--------------------|---------|---------|
| | 2014年 | 2015年 | 2016年 |
| | (人民幣千元) | | |
| 支付予中廣核集團的費用總額 | 588,000 | 787,000 | 871,000 |
| 自中廣核集團收取的費用總額 | 175,000 | 175,000 | 205,000 |

關連交易

上限基準：在就中廣核集團提供的綜合服務釐定上述年度上限以及建議年度上限增幅時，我們已考慮（其中包括）(i)就中廣核集團提供的綜合服務支付的過往交易金額；(ii)本集團對綜合服務的需求的預期增長；(iii)中廣核集團於擬進行收購事項完成後將對台山核電提供的綜合服務；及(iv)就該等服務收取的費用因通脹而出現的估計增幅及成本的預期增幅。

於釐定本集團截至2016年12月31日止三個年度對綜合服務的需求的估計增長時，我們已考慮（其中包括）：(a)隨著其核電機組的商業運營及澆注其5號及6號核電機組首罐混凝土，陽江核電站要求中廣核集團向其提供更多綜合服務（包括交通、餐飲、物業管理、綠化及維修服務）以滿足2013年以後增加的員工數量及運營工作，於截至2016年12月31日止三個年度，由陽江核電站採購的綜合服務的預期交易金額估計分別約為人民幣108百萬元、人民幣140百萬元及人民幣167百萬元；(b)預期廣東核電合營有限公司、嶺澳核電及嶺東核電將於2015年開展長灣項目給水引入、弱電引入及污水站封頂項目，我們的廢水處理廠亦將於2015年完工，這將導致我們對中廣核集團提供的相關綜合服務的需求顯著增加，於2015年及2016年，相應服務費用預期將約為人民幣46百萬元及人民幣10百萬元；以及(c)中廣核集團將於2015年及2016年建立辦公及行政採購平台，以向我們提供相關服務，鑒於本集團的業務擴張，該等服務的應付金額於2015年及2016年將分別約為人民幣71百萬元及人民幣62百萬元，而2014年只有人民幣42百萬元。

在就提供予中廣核集團的綜合服務釐定上述年度上限時，我們已考慮（其中包括）(i)就提供予中廣核集團的綜合服務收取的歷史交易金額；(ii)中廣核集團對綜合服務的需求的預期增長；及(iii)就該等服務收取的費用因通脹而出現的估計增幅及成本的預期增幅。

關於中廣核集團對我們提供的綜合服務的需求的預期增長，我們尤其考慮：(a)自信息技術中心於2014年早期轉移至本集團後，我們向中廣核集團提供的信息技術服務則構成關連交易；(b)防城港核電的業務發展、鈾業公司及工程公司的業務擴展將導致我們自2014年以後提供的信息技術服務的需求持續增加；及(c)隨著（其中包括）於2016年防城港核電、湖北核電有限公司的發展及中廣核集團的業務擴張，預期中廣核集團對我們信息技術服務的需求將增加約17%，其交易總額預期增加約人民幣23百萬元。

董事（包括獨立非執行董事）認為，綜合服務框架協議、根據該等協議擬進行的交易及上文所載建議年度上限乃按一般商業條款訂立，對獨立股東而言屬公平合理，且符合本公司及股東的整體利益。

7. 技術支持與維修服務框架協議

主要條款：我們於2014年11月21日與中廣核訂立技術支持與維修服務框架協議（「技術支持與維修服務框架協議」），據此，(i)中廣核集團將向我們提供若干類型的技術支持與維修服務，主要包括備件服務、生產培訓服務、維修服務、技術研究與專家支持服務；且(ii)我們將向中廣核集團提供若干類型的技術支持與維修服務，包括備件服務、生產培訓服務、維修服務、生產準備服務、技術研究與專家支持服務。

技術支持與維修服務框架協議自上市日期起生效，有效期至2016年12月31日止為期三年。各訂約方的相關公司將訂立獨立合同，以根據技術支持與維修服務框架協議所訂明的原則載列特定條款及條件。

進行交易的原因：於過往，我們於日常及一般業務過程中與中廣核集團相互提供若干技術支持與維修服務，以構建核電業務鏈及促進可持續發展。我們與中廣核集團進行該等交易的原因如下：(i)本集團的成員公司與中廣核集團的成員公司自其各自成立起便建立了業務關係；(ii)相關服務供應商均為其各自領域的專家，彼等或擁有提供有關服務所需的許可證及／或配備有經驗豐富且技能嫻熟的技術人員以開展所涉及的專業工作；(iii)獲提供服務一方將因專業技術支持與維修服務集中而受益於規模經濟；(iv)就若干複雜的技術支持與維修服務而言，與中廣核集團的現有安排與向國外服務供應商採購類似支持及服務相比可節約成本；及(v)經考慮服務質量、價格、對各自業務需求及運營需求的相互瞭解、對各自項目的熟悉程度以及可提供的增值空間等因素，我們向中廣核集團提供的該等服務乃按不優於我們向其他第三方所提供的條款而提供。

過往，中廣核集團向我們提供的技術支持與維修服務主要包括中廣核集團的成員公司（例如深圳核電機電安裝維修有限公司、深圳中廣核工程設計有限公司及北京廣利核系統工程有限公司等）對核電站及發電設備進行的技術支持與維修工作。另一方面，我們的附屬公司（例如中廣核運營公司、中科華研究院及蘇州院）一直向中廣核集團的成員公司提供備件服務、生產培訓服務、維修服務、生產準備服務、技術研究及專家支持服務有關的技術支持與維修服務。

定價政策：經相關方公平磋商，服務費用根據按一般商業條款提供有關服務所產生的實際成本及開支，並經參考就於日常及一般業務過程中就類似服務向獨立第三方支付的费用而協定。

關連交易

歷史金額：截至2011年、2012年及2013年12月31日止三個年度及截至2014年6月30日止六個月，我們就技術支持與維修服務已付／應付中廣核集團的費用金額載列如下：

| | 歷史金額 | | | |
|--|-----------------------|-----------------------|------------------------|------------------------|
| | 截至12月31日止年度 | | | 截至 2014年 6月30日 |
| | 2011年 | 2012年 | 2013年 | 止六個月 |
| | (人民幣千元) | | | |
| 按實際基準已付／應付中廣核集團的費用總額 | 42,000 | 63,000 | 140,000 | 23,000* |
| 台山核電按實際基準已付／應付中廣核集團 (台山核電除外)的費用總額 | - | 3,000 | 35,000 | 22,000 |
| 按估計基準(猶如台山核電為我們的附屬公司之一) 已付／應付中廣核集團的費用總額 | 42,000 ⁽¹⁾ | 66,000 ⁽¹⁾ | 175,000 ⁽¹⁾ | 45,000* ⁽¹⁾ |

(1) 按估計基準(猶如台山核電為我們的附屬公司之一)，且台山核電及中廣核集團之間的該等交易為2011年、2012年及2013年以及截至2014年6月30日止六個月的關連交易。

* 由於(i)於年內首季度(尤其是中國春節期間)我們購買技術支持與維修服務的需求較小；及(ii)我們與中廣核集團間的信貸期、付款間隔及收款安排於相關合同及訂單完成後才開始，因此，年內第三及第四季度的實際交易金額將會大幅增加。

參考歷史交易金額時，我們已注意到2012年及2013年我們支付予中廣核集團的服務費用(按台山核電為我們的附屬公司之一估計)逐漸增加。該等按年增加主要由於(a)深圳核電機電安裝維修有限公司於2012年開始業務轉變，連同中廣核集團其他專業化公司，隨後開始向本集團提供技術支持服務，協助我們初步落實2012年福島核事故後的改進措施，從而導致我們自中廣核集團採購的技術支持服務水平較2011年有所增加；及(b)2013年福島核事故後進入落實改進措施的高峰期，從而導致同年自中廣核集團採購的技術支持及維修服務相應增加。

關連交易

截至2011年、2012年及2013年12月31日止三個年度及截至2014年6月30日止六個月，我們就技術支持與維修服務已收／應收中廣核集團的費用金額載列如下：

| | 歷史金額 | | | |
|--|------------------------|------------------------|------------------------|------------------------|
| | 截至12月31日止年度 | | | 截至 2014年 6月30日 |
| | 2011年 | 2012年 | 2013年 | 止六個月 |
| | (人民幣千元) | | | |
| 按實際基準已收／應收中廣核集團的費用總額 | 296,000 | 361,000 | 624,000 | 265,000 |
| 按實際基準已收／應收台山核電的費用總額 | 32,000 | 45,000 | 44,000 | 7,000 |
| 按估計基準 (猶如台山核電為我們的 附屬公司之一) 已收／應收中廣核集團的費用總額 | 264,000 ⁽¹⁾ | 316,000 ⁽¹⁾ | 580,000 ⁽¹⁾ | 258,000 ⁽¹⁾ |

(1) 按估計基準 (猶如台山核電為我們的附屬公司之一)，且台山核電及我們之間的該等交易不再為2011年、2012年及2013年以及截至2014年6月30日止六個月的關連交易。

2012年及2013年按實際基準向中廣核集團收取的費用穩步增加則與中廣核集團位於寧德、紅沿河、陸豐及防城港的各項目的建設進程緊密相關，於2012年及2013年，對我們提供技術支持服務的項目需求亦相應增加約人民幣54百萬元及人民幣237百萬元。

年度上限：截至2014年、2015年及2016年12月31日止三個年度的最大年度費用總額不應超過下表所載的上限：

| | 截至12月31日止年度的建議年度上限 | | |
|-------------------------|--------------------|---------|---------|
| | 2014年 | 2015年 | 2016年 |
| | (人民幣千元) | | |
| 支付予中廣核集團的費用總額 | 221,000 | 264,000 | 331,000 |
| 自中廣核集團收取的費用總額 | 696,550 | 715,900 | 769,800 |

上限基準：在釐定上述年度上限以及建議年度上限增幅時，我們已考慮 (其中包括)：(i)本集團與中廣核集團就相互提供的技術支持與維修服務而產生的歷史交易金額；(ii)本集團成員公司與中廣核集團成員公司間已經訂立的特定合同所涉及服務的性質及金額；(iii)本集團及中廣核集團相關成員公司對技術支持與維修服務的需求因預期業務發展及擴充而預期將會出現的增幅。(iv)中廣核集團於擬進行收購事項完成後向台山核電提供的技術支持與維修服務；及(v)有關技術支持與維修服務的平均市價因預計的勞工及技術成本增加而估計將會出現的增幅。

關連交易

就本集團對技術支持與維修服務的需求的預期增加而言，我們已考慮（其中包括）：(a)2014年核電站與中廣核運營公司訂立大修合約後，中廣核集團開始於同年向中廣核運營公司提供與已增加項目有關的大修支持服務，據此需要中廣核集團專業公司自2014年起提供維修服務與技術支持的項目數量增加；(b)2014年台山核電及陽江核電站的建設進程相應增加我們對技術支持服務的需求；(c)中廣核集團於2014年開始管理陽江核電站的水庫，陽江核電與中廣核集團機電安裝公司之間的交易活動亦隨之增加；及(d)預期廣東核電合營有限公司、嶺澳核電及嶺東核電將繼續於2014年獲取技術支持與維修服務。綜合考慮，因上述因素而於2014年應付的服務費用將預計增加約人民幣54百萬元。此外，自陽江核電站5號及6號機組建設期後，我們的需求將導致2015年服務費用進一步增加約人民幣31百萬元。經考慮以上因素及預期2016年穩定的業務發展，2016年建議年度上限將與2015年相比預期將增長約25%。

就中廣核集團對由本集團提供的技術支持與維修服務的需求的預期增加而言，我們已考慮（其中包括）：(a)中廣核運營公司於2013年成立，以提供技術支持與維修服務，隨著中廣核集團（包括中廣核陸豐核電有限公司及防城港核電）各項目的施工進度，其對中廣核運營公司提供的技術支持服務的需求將相應增加；以及(b)蘇州院自2014年起開始向中廣核集團保留的核電項目提供監測監控系統的技術支持。綜合考慮，就我們於2014年、2015年及2016年各年度提供的技術支持與維修服務向中廣核集團預期收取的總費用較2013年將增加約20%至35%。與2013年收取的服務費用相比，2014年年度上限增加約人民幣117百萬元，已增加金額中約人民幣76百萬元歸因於本集團預期向中廣核集團（包括中廣核陸豐核電有限公司及防城港核電）各項目提供的技術支持與維修服務，佔2014年建議年度上限按年增長值的約65%。

經考慮(i)本集團與中廣核集團成員公司之間已就技術支持與維修服務建立的業務及合作關係；(ii)服務質量、價格、工作效率、對各自業務需求及運營需求以及核電技術知識及安全性要求的瞭解及熟悉程度，以及可提供的增值空間，董事（包括獨立非執行董事）認為，技術支持與維修服務框架協議、根據該協議擬進行的交易以及上文所載建議年度上限乃按一般商業條款訂立，對獨立股東而言屬公平合理，且符合本公司及股東的整體利益。

8. 工程服務框架協議

主要條款：我們於2014年11月21日與中廣核訂立工程服務框架協議（「工程服務框架協議」），據此，中廣核集團將向我們提供工程服務，主要包括工程前期工作服務、勘察設計及技術服務、工程項目管理服務、工程總承包服務、招標管理服務、物項銷售、其他工程服務。

工程服務框架協議自上市日期起生效，有效期至2019年12月31日止為期六年。各訂約方的相關公司將訂立獨立合同，以根據工程服務框架協議所訂明的原則載明特定條款及條件。

進行交易的原因：我們的核電運營公司已自成立起與中廣核的附屬公司工程公司或其前身建立業務關係，並一直於日常及一般業務過程中向其採購工程服務。根據核電站的建設及工程特點，據我們所知，已在核電站工程、採購及建設方面積累特有及豐富技術及管理經驗的工程公司，目前為中國具備開發核電項目所需授權及資質的三家核電建設公司之一。此外，工程公司為中國採用CPR1000技術（該技術應用於我們運營管理的核電機組中）的唯一一家核電建設公司。因此，本集團不會就建設新核電站公開招標，而會聘請工程公司擔任EPC（工程、採購及建設）承包商。在向我們提供EPC服務的過程中，工程公司會於必要時按照中國的適用法律及法規進行招標管理。根據《中華人民共和國招標投標法》及其實施條例，倘工程建設項目需要不可替代的專利或技術知識，則可能無需進行招標。經考慮我們的建設及工程作業所需的特殊技術以及有關服務供應商的可用性，我們的中國法律顧問金杜律師事務所認為，本集團根據EPC合約安排未就建設新核電站公開招標並不與《中華人民共和國招標投標法》衝突。在過往，我們幾乎所有的核電站均由工程公司建設或參與建設（如涉及外國服務供應商），且我們繼續聘請工程公司提供建設及工程服務具有有效及充分理由：

- (i) 經考慮核電站的建設及工程特點及我們的業務要求，尤其是CPR1000技術應用，我們認為工程公司為向本集團提供建設及工程服務的最適合供應商；
- (ii) 通過多年的合作及對我們核電項目的熟悉程度以及對我們要求的深入瞭解，工程公司確實能夠持續提供令我們滿意且具備所需標準及質量的工程服務，從而使本公司已商用機組實現一致的表現；及
- (iii) 工程公司已於2008年12月開始建設陽江核電站，繼續委託工程公司建設陽江核電站將保護本公司及股東的利益，避免建設過程的任何不必要的中斷或重大延誤，並可儘量降低不得不再次協商已確定的建設條款及條件的風險。

關連交易

經考慮我們陽江核電站較長的施工期，且為避免對陽江核電站的連續建設造成任何不必要的中斷，我們已與中廣核訂立為期六年的工程服務框架協議。

此外，我們已就中廣核集團提供的工程服務申請為期六年的豁免，原因如下：

- a) 我們認為，考慮到所需服務的性質、我們的業務及運營需求及該等服務的間斷性可能對我們業務運營造成的中斷，就上述工程服務嚴格遵守上市規則規定將對我們造成過於繁重的負擔；
- b) 就工程服務訂立的長期安排反映了行業內核電站工期較長的基本特徵；而工程服務框架協議乃按與我們過往所採用的慣常方法相一致的方式，使用類似合同條款及條件訂立；
- c) 長期安排可保證在無中斷的情況下完成我們核電站的建設並將重新磋商既定建設條款及條件（如有要求，可能令我們面對核電站工期出現重大延誤的風險）的風險降至最低從而保護本公司及股東的利益；
- d) 董事（包括獨立非執行董事）認為工程服務框架協議乃於本公司的日常及一般業務過程中，經公平磋商後按一般商業條款訂立；及
- e) 我們認為，為確保陽江核電站建設的順利開展以及我們業務整體順利運營（使管理層不會從整體運營中分心），我們有必要根據上市規則第14A.52條就與中廣核的工程服務框架協議申請為期六年的豁免，且此舉亦符合本公司及股東的整體利益。

定價政策：經相關各方公平磋商，服務費用（包括工程建設以及設備及建材採購相關費用）將按提供有關服務過程中產生的實際成本及開支，經參考政府規定價格及政府指導價格*、獨立第三方供應商於一般及日常業務過程中就類似標準服務收取的市場價格，以及經合資格獨立第三方評估機構可能獨立提供的任何概算而協定。

* 相關政府規定價格及政府指導價格主要載於(i)國家能源局發佈的《核電廠建設項目費用性質及項目劃分導則》；(ii)國家能源局發佈的《核電廠建設項目預算編製方法》；(iii)國家能源局發佈的《核電廠建設項目工程其他費用編製規定》；(iv)國家發展計劃委員會與建設部發佈的《工程勘察設計收費管理規定》；及(v)國家發改委與建設部發佈的《建設工程監理與相關服務收費管理規定》。

關 連 交 易

歷史金額：截至2011年、2012年及2013年12月31日止三個年度及截至2014年6月30日止六個月已付／應付中廣核集團的工程服務費用金額載列如下：

| | 歷史金額 | | | |
|---|-------------|-----------|-----------|------------------------------|
| | 截至12月31日止年度 | | | 截至 2014年 6月30日 止六個月 |
| | 2011年 | 2012年 | 2013年 | |
| | (人民幣千元) | | | |
| 按實際基準已付／應付中廣核集團的費用總額 | 6,063,000 | 7,824,000 | 6,281,000 | 2,432,000 |
| 台山核電按實際基準已付／應付中廣核集團 (台山核電除外)的費用總額 | 640,000 | 290,000 | 103,000 | 95,000 |
| 按估計基準(猶如台山核電為我們的附屬公司之一) 已付／應付中廣核集團的費用總額 ⁽¹⁾ | 6,703,000 | 8,114,000 | 6,384,000 | 2,527,000 |

(1) 按估計基準(猶如台山核電為我們的附屬公司之一)，且台山核電及中廣核集團之間的該等交易為2011年、2012年及2013年以及截至2014年6月30日止六個月的關連交易。

陽江核電站1號、2號、3號及4號機組於2012年開始進入建設高峰期，因此支付予工程公司的工程服務費用較2011年增加約人民幣1,760百萬元。同年，受福島核事故影響台山核電站的建設進度延遲，支付予工程公司的工程服務費用較2011年減少約人民幣350百萬元。綜合考慮，我們支付予中廣核集團的工程服務費用(按台山核電為我們的附屬公司之一估計)增加約21%。於2013年，陽江1號機組的建設逐步進入最後階段，從而導致工程服務費用較上一年減少約21%。直至2013年年末，陽江核電站5號及6號機組的建設才開始，而台山核電站的建設進度開始加速，導致2014年以後對工程服務的需求增加。

此外，由於(i)我們於年內首季度(尤其是中國春節期間)所購買工程服務的需求較小；及(ii)我們與中廣核集團間的信貸期、付款間隔及收款安排於相關合同及訂單完成後才開始，因此，年內第三及第四季度的實際交易金額將會大幅增加。

年度上限：截至2014年、2015年、2016年、2017年、2018年及2019年12月31日止六個年度的最高年度費用總額不應超過下表所載的上限：

| | 截至12月31日止年度的建議年度上限 | | | | | |
|-------------------------|--------------------|-----------|-----------|-----------|-----------|-----------|
| | 2014年 | 2015年 | 2016年 | 2017年 | 2018年 | 2019年 |
| | (人民幣千元) | | | | | |
| 支付予中廣核集團的費用總額 | 8,015,000 | 9,857,000 | 9,076,000 | 6,947,000 | 5,432,000 | 6,890,000 |

關連交易

上限基準：在釐定將支付予中廣核集團的工程服務費用的年度上限以及建議年度上限的波動時，我們已考慮（其中包括）：(i)就提供工程服務支付予中廣核集團的歷史交易金額；(ii)我們於2014年、2015年及2016年對工程服務的需求因我們業務的持續擴充及發展而預期會出現的顯著增幅，尤其是，陽江核電站5號及6號機組的FCD分別發生於2013年9月及12月；(iii)我們與中廣核集團將予訂立的預期新工程協議的估計合同價值；(iv)中廣核集團於擬進行收購事項完成後將向台山核電提供的工程服務；及(v)因通脹及預期成本增加引致類似服務的平均市價出現的估計增幅。自2016年起，根據陽江核電站的其後建設進程並計及其1號、2號、3號及4號機組較小的工程服務需求，2017年、2018年及2019年的建議年度上限預期將減少至2014年以前的水平。

鑒於我們核電項目的工期較長，我們已與中廣核訂立為期六年的工程服務框架協議，我們就2014年至2019年採購的工程服務支付的費用的建議年度上限將在很大程度上由我們就陽江核電站及台山核電站的建設合約支持，現有合約價值分別佔2014至2019年建議年度上限的約94%、92%、91%、82%、77%及82%。

考慮到工程公司的建設質量、協定價格、工作效率、對我們業務需求的瞭解以及運營與安全規定、其核行業知識以及對我們核電項目的熟悉程度、其可提供的增值服務及我們的業務擴充計劃，董事（包括獨立非執行董事）認為，工程服務框架協議、聘請及繼續聘請工程公司作為我們的工程服務供應商及上文所載建議年度上限乃按一般商業條款訂立，對獨立股東而言屬公平合理，且符合本公司及股東的整體利益。

9. 金融服務框架協議

主要條款：我們於2014年11月21日與中廣核訂立金融服務框架協議（「金融服務框架協議」），據此，中廣核集團將向我們提供金融服務，包括吸收存款、發放貸款、委託貸款、綜合常年財務顧問服務、專項財務顧問服務、結算服務、保險服務、融資租賃業務等金融服務，而我們將向中廣核集團提供委託貸款等金融服務。

金融服務框架協議於上市日期生效，有效期自上市日起為期一年。我們將與中廣核集團訂立獨立合同，以根據金融服務框架協議所訂明的原則載明特定條款及條件。

進行交易的原因：本集團預期將受益於中廣核集團對我們的行業及本集團經營的熟稔程度。中廣核集團擁有一家非銀行金融機構附屬公司，即財務公司。通過多年的合作，財務公司對我們的資本結構、業務經營、籌資需求、現金流量模式、現金管理及我們的整個財務管理系統十分熟悉，這有利於其能向我們提供比中國的四大商業銀行及獨立金融機構更為適宜、有效及靈活的服務。

關連交易

此外，財務公司能快速向我們提供貸款，簡化及精簡批准、提取及還款手續。倘需要進行任何緊急業務及經營，財務公司將及時高效地向我們提供短期資金支持。再者，適用於財務公司所提供的貸款的利率條件不遜於四大商業銀行或獨立金融機構所提供的利率條件。

根據中國人民銀行頒佈的《貸款通則》，並在中國銀行業監督管理委員會（「中國銀監會」）的監督下，只有具有有關經營許可及牌照的獲授權機構可提供貸款，且須經有關中國機構批准，並受其監督。因此，用作我們經營需求的集團內公司間貸款須通過金融機構以委託貸款的形式作出。財務公司經有關中國機關批准可進行包括以下方面的金融服務：(i)經營本外幣業務；(ii)對成員單位辦理財務和融資顧問、信用鑒證及相關的諮詢、代理業務；(iii)協助成員單位實現交易款項的收付；(iv)對成員單位提供擔保；(v)對成員單位辦理票據承兌與貼現；(vi)辦理成員單位之間的內部轉賬結算及相應的結算、清算方案設計；(vii)吸收成員單位的存款；(viii)對成員單位辦理貸款及融資租賃；(ix)從事同業拆借；(x)承銷成員單位的公司債券；(xi)對金融機構的股權投資；(xii)除股票二級市場投資之外的有價證券投資；(xiii)辦理成員單位之間的委託貸款及委託投資；及(xiv)經批准發行財務公司債券。

過往，我們一直聘請財務公司按不遜於四大商業銀行或獨立金融機構所提供的條款為本集團提供委託貸款服務。我們亦一直聘請財務公司動用可能毋須立即用於我們業務經營的現金盈餘為中廣核集團提供委託貸款服務，理由如下：(i)我們委託貸款的利率高於公開市場提供的定期存款收益；及(ii)缺乏可使我們在相對較短的時限內有效利用我們的現金盈餘進行投資的其他相若投資選擇。此外，當我們有現金盈餘時，我們向中廣核集團提供委託貸款，該等委託貸款在過去並無，且預期在未來亦不會，對我們營運資金的充足性造成任何負面影響。我們擁有足夠的內部資源及良好的信譽，足以支持我們的日常經營。截至2014年6月30日，我們的現金及現金等價物為人民幣7,828,048,000元。

為免生疑，金融服務框架協議並無限制我們利用中國的其他商業銀行或獨立金融機構提供的服務。本集團可酌情根據我們的業務需求以及相關服務的費用及質量作出選擇。本集團可能（但無義務）利用財務公司提供的金融服務，以更高效及靈活的方式部署及管理其財務資源。獲得由財務公司提供的金融服務乃於我們的日常及一般業務過程中進行。

關連交易

定價政策：金融服務框架協議規定，服務須按以下定價原則提供：

- a) 適用於我們存放在財務公司的存款的利率將不低於(i)中國人民銀行所公佈的同期類似存款的基準利率；(ii)中廣核集團其他成員公司存放的同期類似存款的利率；及(iii)四大商業銀行向我們提供的同期類似存款的利率。
- b) 我們通過財務公司向中廣核集團提供的貸款的適用利率將(i)按一般商業條款；(ii)中國人民銀行所公佈的同期類似貸款的基準利率；及(iii)按不遜於中廣核集團其他成員公司通過財務公司向中廣核集團提供的相若貸款的利率作出。
- c) 中廣核集團通過財務公司向我們提供貸款及財務公司提供給我們的貸款的適用利率條件將(i)按一般商業條款，且無就貸款以本集團的資產作為抵押；(ii)中國人民銀行所公佈的同期類似貸款的基準利率；及(iii)按不遜於中廣核集團通過財務公司向中廣核集團其他成員公司提供的相若貸款的利率作出。
- d) 結算、委託貸款及其他金融服務的服務費用將不高於(i)獨立商業銀行或金融機構收取的費用；(ii)財務公司就所提供的類似服務向中廣核集團其他成員公司收取的費用。

關連交易

歷史金額：截至2011年、2012年及2013年12月31日止三個年度及截至2014年6月30日止六個月的歷史金額載列如下：

| | 歷史金額 | | | |
|------------------------------|-------------|------------|------------|------------------------|
| | 截至12月31日止年度 | | | 截至 |
| | 2011年 | 2012年 | 2013年 | 2014年 6月30日 止六個月 |
| (人民幣千元) | | | | |
| 按實際基準就結算、委託貸款及其他金融服務 | | | | |
| 支付予中廣核集團的服務費用 | 14,000 | 5,000 | 8,000 | 3,000 |
| 按估計基準(猶如台山核電為我們的附屬公司之一) | | | | |
| 就結算、委託貸款及其他金融服務支付予 | | | | |
| 中廣核集團的服務費用 ⁽¹⁾ | 16,000 | 7,000 | 10,000 | 5,000 |
| 按實際基準每日最高存款及利息收入結餘 | 10,900,000 | 10,900,000 | 8,600,000 | 13,513,000 |
| 按估計基準(猶如台山核電為我們的附屬公司之一) | | | | |
| 每日最高存款及利息收入結餘 ⁽¹⁾ | 12,144,000 | 12,144,000 | 9,797,000 | 13,815,000 |
| 按實際基準中廣核集團向本集團提供的貸款的 | | | | |
| 每日最高結餘 | 20,650,000 | 18,188,000 | 14,517,000 | 21,139,000 |
| 按估計基準(猶如台山核電為我們的附屬公司之一) | | | | |
| 中廣核集團向本集團提供的貸款的 | | | | |
| 每日最高結餘 ⁽¹⁾ | 21,508,000 | 21,450,000 | 16,667,000 | 21,249,000 |
| 按實際基準本集團向中廣核集團提供的貸款的 | | | | |
| 每日最高結餘 | 18,000 | 9,000 | 25,000 | 450,000 |
| 按估計基準(猶如台山核電為我們的附屬公司之一) | | | | |
| 本集團向中廣核集團提供的貸款的 | | | | |
| 每日最高結餘 ⁽¹⁾ | 18,000 | 9,000 | 25,000 | 450,000 |

(1) 按估計基準(猶如台山核電為我們的附屬公司之一)，且台山核電及中廣核集團之間的該等交易為2011年、2012年及2013年以及截至2014年6月30日止六個月的關連交易。

支付予中廣核集團的金融服務費用：我們於2012年按實際基準支付予中廣核集團的服務費用較2011年減少約64%，主要由於財務公司收取的與外匯相關的金融服務費用減少人民幣9百萬元所致。我們於2013年按實際基準支付予中廣核集團的服務費用較2012年增加約60%，主要由於財務公司收取的與外匯相關的金融服務費用增加人民幣2百萬元所致。

關連交易

存款及利息收入：2013年每日最高存款及利息收入結餘（按台山核電為我們的附屬公司之一估計）較2012年減少約19%，主要因為本集團於2012年下半年及2013年全年開始合理使用沉澱資金、存款及貸款並加強賬戶結餘的控制。

中廣核集團向本集團提供的貸款：2012年按實際基準中廣核集團向本集團提供的貸款的每日最高結餘較2011年減少約12%，主要由於中廣核集團提供的貸款總額減少及獨立商業銀行及金融機構提供的貸款總額相應增加所致。2013年中廣核集團向本集團提供的貸款的每日最高結餘（按台山核電為我們的附屬公司之一估計）較2012年減少約22%，主要由於中廣核集團提供的貸款總額持續減少及獨立商業銀行及金融機構提供的貸款總額進一步增加所致。

本集團向中廣核集團提供的貸款：2012年本集團向中廣核集團提供的貸款的每日最高結餘（按台山核電為我們的附屬公司之一估計）較2011年減少約50%，主要由於現有貸款於2012年到期所致。2013年本集團向中廣核集團提供的貸款的每日最高結餘（按台山核電為我們的附屬公司之一估計）較2012年增加約178%，主要由於廣東核電合營有限公司為增加人民幣16百萬元的貸款額度而作出的資金安排所致。

年度上限：截至2014年12月31日止年度及2015年1月1日至金融服務框架協議屆滿日期止期間的上限載列如下：

| | 建議年度上限 | |
|--|---|---------------------------|
| 截至 2014年 12月31日 止年度 | 自2015年 1月1日至 金融服務 框架協議屆滿 日期止期間 | |
| | (人民幣千元) | |
| 就結算、委託貸款及其他金融服務支付予 | | |
| 中廣核集團的服務費用..... | 16,000 | 16,000 ⁽¹⁾ |
| 每日最高存款及利息收入結餘..... | 17,800,000 | 21,800,000 ⁽¹⁾ |
| 中廣核集團向本集團提供的貸款 | | |
| 的每日最高結餘..... | 26,094,000 | 25,338,000 ⁽¹⁾ |
| 本集團向中廣核集團提供的貸款的 | | |
| 每日最高結餘..... | 9,345,000 | 11,445,000 ⁽¹⁾ |

- (1) 我們已向聯交所申請臨時豁免嚴格遵守上市規則第十四A章所載的公告及獨立股東批准的規定，有關豁免將於上市日起一年屆滿。金融服務框架協議項下的該等不獲豁免持續關連交易（連同建議年度上限）將於上市後一年內提呈我們的獨立股東批准。

關連交易

上限基準：

*支付予中廣核集團的金融服務費用的上限：*就結算、委託貸款及其他金融服務釐定上述服務費用年度上限時，我們已考慮（其中包括）以下因素：(i)參考截至2013年12月31日止年度的委託貸款的每日最高結餘及委託貸款服務費用的平均歷史金額得出的估計委託貸款服務費用；(ii)參考截至2013年12月31日止年度的預測業務量及現金結算額與手續費的歷史比率得出的估計現金結算手續費；及(iii)根據金融服務框架協議將提供的其他金融及諮詢服務。據此，2014年支付予中廣核集團的服務費用的年度上限將較2013年增加約60%，主要由於(a)與財務公司訂立年度服務費用為人民幣2百萬元的風險管理諮詢協議；及(b)與外匯有關的金融服務費用預期增加人民幣3百萬元。

*存款及利息收入上限：*在釐定截至2014年及2015年12月31日止年度的每日最高存款及利息收入結餘時，我們已考慮（其中包括）以下因素：(i)截至2013年12月31日止年度，本集團的每日最高現金及現金等價物結餘，連同利息收入；(ii)本集團用於經營及未來業務擴充的經營現金流量需求及財務需求；及(iii)存放在財務公司的存款利息收入的預期增幅，此乃基於財務公司受到中國銀監會的監督及其維持令人滿意的經營業績及財務狀況，並進行良好的風險控制及良好的規範化管理，以減低潛在風險。據此，2014年每日最高存款及利息收入結餘的年度上限將較2013年增加約82%，主要因為(a)預期中廣核集團向我們償還貸款及利息；及(b)我們的現金盈餘預期將因通脹率及國內生產總值增長率的增加而增加。2015年存款及利息收入的年度上限將較2014年增加約22%，主要因為(a)我們附屬公司預期將向本公司支付股息，其將臨時存放於財務公司；(b)預期中廣核集團向我們償還貸款及利息；及(c)陽江核電的電力銷售收入預期將會增加。

*中廣核集團向本集團提供的貸款的上限：*在釐定截至2014年及2015年12月31日止年度中廣核集團向本集團提供的貸款的每日最高結餘時，我們已考慮（其中包括）以下因素：(i)截至2013年12月31日止年度，中廣核集團向本集團提供的貸款的每日最高結餘；(ii)中廣核集團按與中國的獨立第三方就相若服務所提供的類似或不遜於其的一般商業條款向本集團提供貸款；及(iii)並無就有關貸款以本集團的資產授出抵押。據此，2014年中廣核集團向本集團提供的貸款的每日最高結餘的年度上限將較2013年增加約23%，主要因為陽江核電站5號及6號（FCD發生於2013年9月及12月）機組的持續建設導致在2014年其建設過程需要更多即時可用的現金來源。

關連交易

本集團向中廣核集團提供的貸款的上限：在釐定截至2014年及2015年12月31日止年度本集團向中廣核集團提供的貸款的每日最高結餘時，我們已考慮（其中包括）以下因素：(i)截至2013年12月31日止年度，本集團向中廣核集團提供的貸款的每日最高結餘；(ii)於2014年及2015年，我們的預期現金流量淨額；(iii)市場上類似替代投資的獲得情況；及(iv)中廣核集團的較高信貸評級及提供該等貸款可能產生的回報。據此，在釐定2014年本集團向中廣核集團提供的貸款的每日最高結餘時已計及上述因素，連同本集團就經營及業務擴充的預算及財務需求。2015年本集團向中廣核集團提供的貸款的每日最高結餘的年度上限預期將進一步增加約22%，主要因為(a)陽江核電的電力銷售收入預期將會增加，有關款項將被用於賺取利息收入；及(b)發放予中廣核集團的貸款預期將會增加，以賺取利息收入。為免生疑，我們並無計劃將全球發售所募集的任何所得款項通過提供貸款借予中廣核集團。

在釐定是否將我們的資金作為存款存放在財務公司或通過提供貸款借予中廣核集團時，我們將基於最高回報、成本控制及風險控制的原則考慮以下因素：(i)訂明我們的長期及短期資金需求、運營需求及資本支出需求的資金計劃；(ii)我們參考就存款及貸款所提供的利率而引致的投資需求；(iii)業務運營所得的現金流入金額；及(iv)委託貸款及金融服務所收取的服務費用及條款。

風險控制措施：

作為風險控制的一個環節，我們已採納以下措施監控根據金融服務框架協議擬進行的金融服務：

- (1) 我們已落實相關措施及指導方針，不時監控整體存款及委託貸款安排，我們亦實施相關程序，全面評估財務公司的資本運作及承擔的風險，並定期檢討財務公司的服務。
- (2) 中廣核集團（含財務公司）已向本集團提供（其中包括）以下承諾，確保我們的存款及貸款的安全：
 - (i) 財務公司將隨時以不遜於(a)向中廣核集團所提供的該等相若金融服務的條款；及(b)中國的四大商業銀行或其他獨立金融機構向本集團提供的該等相若金融服務的條款，向本集團提供金融服務；
 - (ii) 財務公司將採納良好的公司管治結構及健全的內部控制制度，確保其風險監控指標及主要監管指標（如資本負債比率、銀行間借貸比率及流動資金比率）符合中國銀監會及其他適用法律及法規的規定；及

關連交易

- (iii) 中廣核集團將採取一切必要行動，使財務公司保持財務健康及根據金融服務框架協議妥善履行其責任，包括在財務公司因經營而引致支付困難的情況下，向財務公司注資，以及就我們存放在財務公司的存款及借予中廣核集團的貸款提供彌償。
- (3) 倘我們獲悉財務公司的財務狀況出現任何重大不利變動，我們將立即採取措施，包括提前提取存款，從而將不利影響降至最低。
- (4) 財務公司將應要求向我們提供充足資料（包括呈交中國銀監會的所有監管報告的副本），我們每天均會反復核查每日最高存款及貸款結餘，確保有關金額不超過適用年度上限。倘實際結餘不時超過每日最高存款及現行利息結餘，我們會立即將超出的資金轉至我們在獨立商業銀行的指定銀行賬戶。
- (5) 我們將聘請我們的審計師對我們與中廣核集團之間的關連交易進行審閱，確保根據金融服務框架協議擬進行的交易乃根據上市規則進行，並符合有關披露規定。

考慮到(i)財務公司已準備好以不遜於四大商業銀行或獨立金融機構可提供的條款向我們提供定制及經濟的服務；及(ii)我們已採納及實施充足有效的內部控制措施，監控根據金融服務框架協議擬進行的有關存款及貸款的交易，董事（包括獨立非執行董事）認為，金融服務框架協議、金融服務框架協議中擬進行的交易及上文所載建議年度上限乃按一般商業條款訂立，對獨立股東而言屬公平合理，且符合本公司及股東的整體利益。

10. 核燃料物資供應與服務框架協議

主要條款：我們於2014年11月21日與中廣核訂立核燃料物資供應與服務框架協議（「核燃料物資供應與服務框架協議」），據此，中廣核集團將向我們提供核燃料及相關服務，包括天然鈾的供應及服務、核燃料總承包服務、乏燃料貯運服務、其他核燃料物資供應與服務。

核燃料物資供應與服務框架協議自上市日期起生效，有效期至2023年12月31日止為期十年。各訂約方的相關實體將訂立獨立合同，以根據核燃料物資供應與服務框架協議所訂明的原則載明特定條款及條件。

進行交易的原因：自成立鈾業公司以來，我們一直於日常及一般業務過程中採購中廣核集團提供的核燃料及相關服務。鈾作為一種主要的核燃料是一種受高度監管的原材料，我們根據原國防科工委頒佈的科工二司[2006]380號及商務部93號公告從鈾業公司採購鈾。在中國，只有經

關連交易

有關中國機關批准、具有經營許可及牌照的公司才可買賣鈾及提供核燃料相關的服務。過往，我們從中國原子能工業有限公司（原子能公司）採購核燃料，原子能公司是我們在中國其中一名主要競爭對手中核集團的附屬公司。2006年8月，鈾業公司由中廣核成立，並經中國有關機關批准及發出經營許可及牌照。我們因而開始從鈾業公司採購核燃料，並利用鈾業公司作為交易代理從海外進口核燃料。自此，我們從鈾業公司採購核燃料及相關服務，而中核集團核電站從原子能公司採購該等服務，這一直以來都是國內慣例；因此鈾業公司的核燃料供應一直較為穩定，滿足我們的經營需求。有關我們與鈾業公司訂立委託安排而非直接從原子能公司採購核燃料及相關服務的詳細原因，請參閱「與控股股東的關係－獨立於控股股東－運營獨立性」。

此外，鑒於鈾的買賣在中國受到高度監管，而核電站需要穩定、可靠及安全的燃料供應，簽署長期合同採購核燃料屬通常做法及符合行業慣例。因此，我們已就採購由中廣核集團提供的核燃料及相關服務申請為期十年的豁免，原因如下：

- a) 我們認為，考慮到所需原材料及服務的性質、我們的業務及運營需求及該等服務的中斷性可能對我們業務運營造成的中斷，就採購核燃料及相關服務嚴格遵守上市規則規定將對我們造成過於繁重的負擔；
- b) 核燃料及相關服務長期採購安排是我們核電站運營業務模式的基本及慣常特徵；而核燃料物資供應與服務框架協議乃按與我們過往所採用的慣常方法一致的方式，使用行業內類似的合同條款及條件訂立；
- c) 長期安排可通過最大程度有效降低因對我們核能發電至關重要的核燃料及相關服務的供應所出現的任何中斷情況，從而為我們的業務提供穩定性；
- d) 董事（包括獨立非執行董事）認為核燃料物資供應與服務框架協議乃於本公司的日常及一般業務過程中，遵循採購核燃料及相關服務的一般行業慣例，經公平磋商後按一般商業條款訂立；及
- e) 我們認為，為確保高效及持續的運營，我們有必要根據上市規則第14A.52條就通過鈾業公司向中廣核集團採購核燃料及相關服務申請為期10年的豁免，此舉亦符合本公司及股東的整體利益。

關連交易

定價政策：核燃料的價格乃參考生產成本、長期供求情況及市場價格指數結合釐定。我們從鈾業公司採購核燃料及相關服務的價格將根據提供該等服務（包括採購鈾）所產生的成本及開支，經公平磋商後按一般商業條款協定。

歷史金額：截至2011年、2012年及2013年12月31日止三個年度及截至2014年6月30日止六個月支付予中廣核集團的核燃料及相關服務費用金額載列如下：

| | 歷史金額 | | | |
|--|--------------------------|------------------------|------------------------|-------------------------|
| | 截至12月31日止年度 | | | 截至 |
| | 2011年 | 2012年 | 2013年 | 2014年 6月30日 止六個月 |
| | (人民幣千元) | | | |
| 按實際基準支付予中廣核集團的費用總額 | 1,201,000 | 531,000 | 919,000 | 747,000* |
| 台山核電按實際基準支付予中廣核集團 (台山核電除外)的費用總額 | - | 1,000 | 8,000 | - |
| 按估計基準(猶如台山核電為我們的附屬公司之一) 支付予中廣核集團的費用總額 | 1,201,000 ⁽¹⁾ | 532,000 ⁽¹⁾ | 927,000 ⁽¹⁾ | 747,000* ⁽¹⁾ |

(1) 按估計基準(猶如台山核電為我們的附屬公司之一)，且台山核電與中廣核集團之間的該等交易為2011年、2012年及2013年以及截至2014年6月30日止六個月的關連交易

* 由於(i)我們於年內首季度(尤其是中國春節期間)購買核燃料供應及服務的需求較小；及(ii)我們與中廣核集團間的信貸期、付款間隔及收款安排於相關合同及訂單完成後才開始，因此，年內第三及第四季度的實際交易金額將會大幅增加。

2012年按實際基準支付予中廣核集團的費用較2011年減少約56%，主要因為(a)2011年我們以人民幣751百萬元為陽江核電站5號及6號機組採購首爐核燃料；(b)陽江核電的天然鈾採購減少人民幣407百萬元；及(c)嶺東核電的天然鈾採購減少人民幣260百萬元。2013年按實際基準支付予中廣核集團的費用較2012年增加約73%，主要由於陽江核電及嶺東核電核燃料採購增加人民幣385百萬元所致。

關 連 交 易

截至2011年、2012年及2013年12月31日止三個年度以及截至2014年6月30日止六個月的核燃料採購量載列如下：

| | 歷史採購量 | | | |
|--|-------------|-------|-------|------------------------|
| | 截至12月31日止年度 | | | 截至 |
| | 2011年 | 2012年 | 2013年 | 2014年 6月30日 止六個月 |
| | (噸) | | | |
| 按實際基準的核燃料採購量 | 1,058 | 633 | 840 | 1,044 |
| 台山核電的核燃料採購量 | 0 | 0 | 0 | 0 |
| 按照猶如台山核電為我們的一家附屬公司 而估計的核燃料採購量 | 1,058 | 633 | 840 | 1,044 |

年度上限：截至2023年12月31日止十個年度的最高年度總金額不得超過下表所載上限：

| | 截至12月31日止年度的建議年度上限 | | |
|-------------------------|--------------------|-----------|-----------|
| | (人民幣千元) | | |
| | 2014年 | 2015年 | 2016年 |
| 支付予中廣核集團的費用總額 | 1,911,000 | 3,817,000 | 3,715,000 |
| | 2017年 | 2018年 | 2019年 |
| | 4,267,000 | 4,796,000 | 4,106,000 |
| | 2020年 | 2021年 | 2022年 |
| | 4,678,000 | 5,253,000 | 4,471,000 |
| | 2023年 | | |
| | 5,111,000 | | |

截至2023年12月31日止十個年度將予採購的天然鈾年採購總量約為下列所載採購量：

| | 截至12月31日止年度的建議年採購量 | | |
|---------------------|--------------------|-------|-------|
| | (噸) | | |
| | 2014年 | 2015年 | 2016年 |
| 將予採購的天然鈾量 | 1,300 | 3,040 | 2,760 |
| | 2017年 | 2018年 | 2019年 |
| | 3,100 | 3,410 | 2,790 |
| | 2020年 | 2021年 | 2022年 |
| | 3,100 | 3,410 | 2,790 |
| | 2023年 | | |
| | 3,100 | | |

關連交易

上限基準：在釐定上述年度上限以及建議年度上限的增幅時，我們已考慮（其中包括）以下因素：(i)就向中廣核集團採購核燃料及相關服務支付的歷史交易金額；(ii)本集團成員公司與中廣核集團成員公司所簽署或協定的具體合同下核燃料及相關服務的性質。尤其是，由於陽江核電站的更多機組逐漸開始商業運營，於截至2023年12月31日止十個年度，陽江核電站作出的核燃料採購量預計將分別為約人民幣1,178百萬元、人民幣1,148百萬元、人民幣1,992百萬元、人民幣2,424百萬元、人民幣1,663百萬元、人民幣2,138百萬元、人民幣2,637百萬元、人民幣1,813百萬元、人民幣2,329百萬元及人民幣2,864百萬元；(iii)現有採購核燃料及相關服務的合同價值，連同此等合同下核燃料及相關服務的有關交付日期；(iv)相關核燃料的提取、製造、進口、運輸成本的預期增幅；(v)本集團因業務拓展引致對核燃料及相關服務需求的預期增幅。尤其是，由於廣東核電合營有限公司及嶺澳核電將開始向鈾業公司採購核燃料且嶺東核電已對其核燃料添加間隔時間作出調整，於截至2023年12月31日止十個年度，廣東核電合營有限公司、嶺澳核電及嶺東核電作出的核燃料採購總量預計將分別為約人民幣670百萬元、人民幣2,610百萬元、人民幣1,567百萬元、人民幣1,627百萬元、人民幣2,902百萬元、人民幣1,715百萬元、人民幣1,765百萬元、人民幣3,163百萬元、人民幣1,865百萬元及人民幣1,915百萬元；(vi)因通脹以及核燃料及相關服務的價值增加引致核燃料及相關服務平均市價的估計增幅；及(vii)預計中廣核集團於擬進行收購事項完成後將向台山核電提供的核燃料及相關服務。

據此，2014年的年度上限為2013年歷史金額的兩倍，主要由於嶺東核電及陽江核電的天然鈾採購預期增加人民幣917百萬元所致。此外，2015年的年度上限將為2014年年度上限的兩倍，主要由於廣東核電合營有限公司及嶺澳核電的天然鈾採購預期增加人民幣1,743百萬元所致。2015年至2023年的年度上限波動較小，因為各核電機組每隔12到18個月均需進行大修，在此期間的核燃料需求波動相對較小。

關連交易

各核電機組自2014年至2023年的年度計劃向中廣核集團採購天然鈾詳情載列如下：

| 核電機組 | 天然鈾採購 | | | | | | | | | |
|-----------------|-------|-------|-------|-------|-------|-------|-------|-------|-------|-------|
| | 2014年 | 2015年 | 2016年 | 2017年 | 2018年 | 2019年 | 2020年 | 2021年 | 2022年 | 2023年 |
| 大亞灣核電站1號機組..... | | ✓ | ✓ | | ✓ | ✓ | | ✓ | ✓ | |
| 大亞灣核電站2號機組..... | | ✓ | | ✓ | ✓ | | ✓ | ✓ | | ✓ |
| 嶺澳核電站1號機組..... | | ✓ | ✓ | | ✓ | ✓ | | ✓ | ✓ | |
| 嶺澳核電站2號機組..... | | ✓ | | ✓ | ✓ | | ✓ | ✓ | | ✓ |
| 嶺東核電站1號機組..... | ✓ | ✓ | ✓ | | ✓ | ✓ | | ✓ | ✓ | |
| 嶺東核電站2號機組..... | ✓ | ✓ | | ✓ | ✓ | | ✓ | ✓ | | ✓ |
| 陽江核電站1號機組..... | ✓ | | ✓ | ✓ | | ✓ | ✓ | | ✓ | ✓ |
| 陽江核電站2號機組..... | ✓ | | ✓ | ✓ | | ✓ | ✓ | | ✓ | ✓ |
| 陽江核電站3號機組..... | ✓ | ✓ | | ✓ | ✓ | | ✓ | ✓ | | ✓ |
| 陽江核電站4號機組..... | | ✓ | ✓ | | ✓ | ✓ | | ✓ | ✓ | |
| 陽江核電站5號機組..... | | | ✓ | ✓ | | ✓ | ✓ | | ✓ | ✓ |
| 陽江核電站6號機組..... | | | | ✓ | ✓ | | ✓ | ✓ | | ✓ |

考慮到(i)核燃料及相關服務對本集團的生產及業務經營至關重要；及(ii)買賣核燃料受到高度監管，且鈾業公司的核燃料及相關服務供應的穩定性對我們的運營至關重要，董事（包括獨立非執行董事）認為，核燃料物資供應與服務框架協議、核燃料物資供應與服務框架協議中擬進行的交易及上文所載建議年度上限乃按一般商業條款訂立，對獨立股東而言屬公平合理，且符合本公司及股東的整體利益。

框架協議的主要條款

各框架協議均含有行業標準、指引以及條款及條件，據此，相關供應商將向相關接收方提供當中所載的產品及服務。

除根據上文所詳述的相關框架協議擬進行的各項交易的特定定價政策外，框架協議亦載有下列與提供相關服務及商品有關的指導性原則（按遞升次序排列），該等原則一般須載入中國的類似性質的商業合同內：

- (1) 政府規定價格及政府指導價格：倘政府規定價格適用於任何特定類型的服務（無論何時），則有關服務應按適用的政府規定價格供應。若有適用的政府指導費用標準，則有關價格將在政府指導價格範圍內協定；

關連交易

- (2) 市場價格：獨立第三方於日常業務過程中按一般商業條款提供的相同或類似技術或服務的價格；及
- (3) 協定價格：通過在合理成本的基礎上加上一定的合理利潤而釐定。

框架協議的相關有效期可以延長或續期，惟相關訂約方須就有關延長或續期達成協議，並已遵守相關法律、法規及／或上市規則（視乎情況而定）下的規定，以確保相關交易乃於相關訂約方的日常及一般業務過程中按一般商業條款而進行。

公司治理措施

我們已採納下列內部監控及公司治理措施，以確保日後我們與中廣核集團的交易將按一般商業條款進行：

- (i) 倘適用及商業上可行，我們將繼續要求中廣核集團透過競標程序，以公平基準及最優惠條款並參考現行市價向我們提供相關材料、產品及服務；
- (ii) 作為我們內部監控措施的一部分，框架協議的實施及相關材料、產品及服務的實際數量及金額將由董事會（包括獨立非執行董事）及高級管理層參考與獨立第三方進行的類似交易的相關條款而定期進行監督及審查；
- (iii) 本集團的相關運營部門將就我們與中廣核集團的交易的實際進行情況定期向高級管理層報告；
- (iv) 於相關交易中擁有權益的董事及／或股東就相關事項表決時須回避表決；
- (v) 我們將就此遵守聯交所就持續關連交易授出的豁免下所規定的條件；
- (vi) 根據上市規則附錄14項下公司管治守則及公司管治報告，董事（包括獨立非執行董事）將能夠於適當情形中就相關交易從外部人士尋求獨立的專業建議；
- (vii) 我們將盡最大努力遵守上市規則第14A章持續關連交易有關申報、年度審核、公告及獨立股東批准的要求；
- (viii) 我們將聘請我們的審計師對我們與中廣核集團之間的關連交易進行審閱，確保根據框架協議擬進行的交易乃根據上市規則進行，並符合有關披露規定；及
- (ix) 我們將在年度報告及賬目內充分披露於各財務期間與中廣核集團進行的交易，以及我們獨立非執行董事就有關交易是否按一般商業條款進行、屬公平合理及符合本公司及股東整體利益所得出的結論（以及依據）。

關連交易

就不獲豁免持續關連交易提出的豁免申請

根據上市規則第14A.101條，「一持續關連交易」分節第二段下的交易將構成須遵守上市規則第14A章有關申報、年度審核及公告規定的關連交易。根據上市規則第14A.74條及第14A.76(2)條，「一持續關連交易」分節第三段下的各項交易將構成須遵守上市規則第14A章有關申報、年度審核、公告及獨立股東批准規定的關連交易。

由於上述不獲豁免持續關連交易預期將繼續按經常及持續基準進行，因此，董事（包括獨立非執行董事）認為遵守上述公告及／或獨立股東批准規定將不切實際，會增加不必要的行政費用，並將帶來過於沉重的負擔。

因此，我們已向聯交所申請，且聯交所已向我們授出一項對上市規則第14A.105條的豁免，即豁免就上述不獲豁免持續關連交易遵守公告及／或獨立股東批准規定。此外，(i)工程服務框架協議（有效期至2019年12月31日止為期六年）；(ii)核燃料物資供應與服務框架協議（有效期至2023年12月31日止為期十年）；及(iii)合營合同下的電力供應安排（有效期至2034年5月6日止為期20年）的有效期限均超過三年，因而無須遵守上市規則第14A.52條的相關規定。我們已向聯交所申請且聯交所已批准我們豁免嚴格遵守上市規則第14A.53條規定，以令我們可以定量（即對港核投的預期最大年度供電量）而非以幣值呈列合營合同下的電力供應安排。

此外，我們確認，我們將就須予披露及不獲豁免持續關連交易遵守上市規則第14A.34條、第14A.51條至第14A.59條、第14A.68(4)條及第14A.71(6)條。

倘上市規則日後作出任何修改並對本招股說明書內所述的持續關連交易施加較截至最後可行日期所適用者更為嚴格的規定，則本公司將立即採取措施以確保於合理時間內遵守該等新規定。

董事確認

董事（包括獨立非執行董事）認為，上文所載不獲豁免持續關連交易已經並將於我們的日常及一般業務過程中按一般商業條款訂立，屬公平合理且符合本公司及股東的整體利益，亦認為該等交易的建議年度上限屬公平合理，且符合本公司及股東的整體利益。

關連交易

聯席保薦人確認

聯席保薦人已審閱本公司編製及提供的有關上文「一 持續關連交易」分節第II及第III段所列不獲豁免持續關連交易的相關資料及過往數據，並已與我們討論該等交易及取得我們所作出的各項聲明。通過上述盡職審查工作，聯席保薦人認為，該等不獲豁免持續關連交易乃按一般商業條款訂立，屬公平合理並符合股東的整體利益，且已於及將於本集團的日常及一般業務過程中訂立。聯席保薦人亦認為，該等交易的上述年度上限屬公平合理，並符合股東的整體利益。

基於上述盡職審查工作及下述理由，聯席保薦人認為，合營合同下的電力供應安排、工程服務框架協議及核燃料物資供應與服務框架協議的持續時間須超過三年。

至於合營合同下的電力供應安排，乃由廣核投及港核投於1985年1月18日就廣東核電合營有限公司而簽訂，作為其合營合同的一部分。該合同的簽訂得到了中國政府及香港政府的支持，且其較長持續時間表明其互相的瞭解及向廣東省（透過向廣核投供電）及香港（透過向港核投供電）長期穩定地供應經濟可靠的電力的願望。

聯席保薦人認為電力供應安排的長期性符合行業慣例，因為獲得穩定不間斷的電力供應（作為基礎設施的一部分）符合中國及國際公眾的利益。

至於工程服務框架協議，中廣核集團正就陽江核電站的建設向本公司提供工程服務。由於預期相關建設的期限相當長（約五至六年），因此，工程服務框架協議的期限須為六年，以避免中斷陽江核電站的持續性建設。

而且，聯席保薦人認為，工程服務框架協議的期限較長屬於正常商業慣例，因為其反映了業內核電站相對較長建設工期的基本特徵。

至於核燃料物資供應與服務框架協議，其十年期限至關重要，為本公司核電站運營業務模式的既定特徵，以最大程度地有效降低本公司業務運營因核燃料及相關服務供應終止而發生潛在中斷的風險。

聯席保薦人認為，核燃料物資供應與服務框架協議的長期性符合中國及國際的行業慣例。

董事、監事、高級管理層及僱員

董事會

本公司董事會由九名董事組成，包括一名執行董事、五名非執行董事及三名獨立非執行董事。董事會負責且有一般權力管理及開展本公司的業務。董事會的職能及職責包括：召集股東大會、於股東大會上匯報董事會工作、實施於股東大會上通過的決議案、編製業務策略及投資計劃、編製年度預算及決算、制定利潤分配、彌補虧損及增加或減少註冊資本的方案以及行使章程賦予的其他權力、職能及職責。

下表載列有關本公司董事的若干資料。

| 姓名 | 年齡 | 職位 | 委任日期 | 加入本公司的日期 | 主要角色及職責 |
|-----|----|---------------|------------|------------|--|
| 張善明 | 50 | 董事長兼 非執行董事 | 2014年3月24日 | 2014年3月25日 | 主持董事會的工作；制定本公司的公司及經營戰略；作出本公司的重大業務及經營決定；並對本公司的公司治理、關連交易、審計及董事、監事和高級管理層的薪酬等問題提供意見。 |
| 高立剛 | 49 | 執行董事兼總裁 | 2014年3月24日 | 2014年3月25日 | 參與本公司的業務及經營戰略的制訂及實施；作出本公司的重大業務及經營決定；全面負責本公司的日常管理；並對本公司的公司治理、關連交易、審計及董事、監事和高級管理層的薪酬等問題提供意見。 |

董事、監事、高級管理層及僱員

| 姓名 | 年齡 | 職位 | 委任日期 | 加入本公司的日期 | 主要角色及職責 |
|-----|----|-------|------------|------------|--|
| 張煒清 | 59 | 非執行董事 | 2014年3月24日 | 2014年3月25日 | 參與本公司重大事項的董事決策；並對本公司的公司治理、關連交易、審計及董事、監事和高級管理層的薪酬等問題提供意見。 |
| 施兵 | 47 | 非執行董事 | 2014年3月24日 | 2014年3月25日 | 參與本公司重大事項的董事決策；並對本公司的公司治理、關連交易、審計及董事、監事和高級管理層的薪酬等問題提供意見。 |
| 肖學 | 48 | 非執行董事 | 2014年3月24日 | 2014年3月25日 | 參與本公司重大事項的董事決策；並對本公司的公司治理、關連交易、審計及董事、監事和高級管理層的薪酬等問題提供意見。 |
| 卓宇雲 | 44 | 非執行董事 | 2014年3月24日 | 2014年3月25日 | 參與本公司重大事項的董事決策；並對本公司的公司治理、關連交易、審計及董事、監事和高級管理層的薪酬等問題提供意見。 |

董事、監事、高級管理層及僱員

| 姓名 | 年齡 | 職位 | 委任日期 | 加入本公司的日期 | 主要角色及職責 |
|-----|----|---------|------------|------------|--|
| 那希志 | 61 | 獨立非執行董事 | 2014年3月24日 | 2014年3月25日 | 參與本公司重大事項的董事決策；並對本公司的公司治理、關連交易、審計及董事、監事和高級管理層的薪酬等問題提供意見。 |
| 胡裔光 | 43 | 獨立非執行董事 | 2014年3月24日 | 2014年3月25日 | 參與本公司重大事項的董事決策；並對本公司的公司治理、關連交易、審計及董事、監事和高級管理層的薪酬等問題提供意見。 |
| 蕭偉強 | 60 | 獨立非執行董事 | 2014年3月24日 | 2014年3月25日 | 參與本公司重大事項的董事決策；並對本公司的公司治理、關連交易、審計及董事、監事和高級管理層的薪酬等問題提供意見。 |

概無根據上市規則第13.51(2)條或上市規則附錄1A第41(3)段須予以披露的有關本公司任何董事及監事與其他董事、監事及高級管理層人員關係的其他資料。

董事、監事、高級管理層及僱員

董事

張善明先生，50歲，為本公司董事長兼非執行董事，亦為中國廣核集團有限公司的總經理。彼於2014年3月24日獲委任為我們的董事長兼非執行董事。張先生在核電行業擁有逾30年經驗。彼於1984年8月加入廣東核電合營有限公司並於1995年7月至2003年1月相繼擔任廣東核電合營有限公司生產部安全執照處副處長、處長、生產部經理助理、副經理、經理（主要負責生產管理）。彼於2003年1月至今相繼擔任中國廣東核電集團有限公司的總經濟師、副總經理、總經理。彼於2006年2月至2008年6月擔任中廣核工程有限公司董事長。彼於2008年5月至2011年6月擔任中科華核電技術研究院有限公司董事長。彼於2009年2月至2011年6月擔任大亞灣核電運營管理有限責任公司董事長。張先生於1984年7月獲得浙江大學電廠熱能動力專業工學學士學位，於2002年7月獲得上海交通大學工商管理碩士學位，並於2012年6月獲得武漢大學金融專業經濟學博士學位。張先生曾於1989年4月至1990年12月期間在法國電力公司並在英國通用電氣公司接受生產運行與安全監督的培訓。張先生享受國務院政府特殊津貼。張先生於2013年5月獲得WANO核能卓越獎，並於2014年5月獲得全國優秀企業家稱號。張先生於2001年12月被中國廣東核電集團有限公司批准認定高級工程師（研究員級）資格。

高立剛先生，49歲，為本公司執行董事兼總裁，彼於2014年3月24日獲委任為我們的執行董事兼總裁，之前曾任中國廣東核電集團有限公司的副總經理。高先生於核電行業擁有逾26年經驗。彼於1988年3月加入廣東核電合營有限公司並於1996年9月至2003年3月相繼擔任廣東核電合營有限公司生產部技術支持處副處長、處長、維修部副經理、技術部經理（主要負責生產技術管理工作），於2003年3月至2008年1月相繼擔任大亞灣核電運營管理有限責任公司副總經理、總經理，於2007年12月至2013年10月相繼擔任陽江核電有限公司董事長、總經理，於2007年12月至2011年10月擔任廣東台山核電有限公司（現稱台山核電合營有限公司）總經理，於2007年12月至今擔任台山核電有限公司董事長。高先生亦於2011年4月至2014年3月擔任中國廣東核電集團有限公司副總經理。高先生於1985年7月獲得華中科技大學（原稱華中工學院）電力系統及其自動化專業學士學位，並於1988年1月獲得華北電力學院電力系統及其自動化專業工學碩士學位。高先生獲得國務院政府特殊津貼。高先生於2001年12月被中國廣東核電集團有限公司批准認定高級工程師（研究員級）資格。

張焯清先生，59歲，為本公司非執行董事，亦為中國廣核集團有限公司副董事長。彼於2014年3月24日獲委任為我們的非執行董事。張先生於核電行業擁有逾13年經驗。彼於2001年5月加入中國廣東核電集團有限公司並於2001年5月至2001年11月擔任中廣核電大唐置業有限公司總經理助理（主要負責市場開發工作），並先後於2001年11月至2014年3月相繼擔任中國廣東核電集團有限公司辦公廳副主任、董事會秘書、總經理助理兼辦公廳主任、北京工作部總經理、副總經理等職務（先後負責行政管理、戰略規劃、計劃考核和市場開發工作）。張先生於1982年3月獲得國防科學技術大學計算機硬件專業工學學士學位。張先生於1994年12月被中國人民解放軍國防科學技術工業委員會評為高級工程師。

董事、監事、高級管理層及僱員

施兵先生，47歲，為本公司非執行董事，亦為中國廣核集團有限公司副總經理兼總會計師。彼於2014年3月24日獲委任為我們的非執行董事。施先生於大型核電公司的財務、會計、審計及管理方面擁有逾18年經驗。彼於1996年4月加入中國廣東核電集團有限公司並於2000年11月至2006年6月相繼擔任中國廣東核電集團有限公司財務部管理會計經理、審計部副經理、經理（主要負責財務審計工作），於2006年6月至2008年1月擔任中廣核工程有限公司的副總經理兼總會計師（負責財務管理工作）。施先生於2008年1月至今相繼擔任中國廣東核電集團有限公司副總會計師兼財務部總經理、副總經理兼副總會計師、副總經理、副總經理兼總會計師。施先生於1990年6月獲得蘭州大學國民經濟管理專業經濟學學士學位，並於1996年3月獲得中央財經大學（原中央財政金融學院）會計學專業經濟學碩士學位。施先生於2003年12月被廣東省高級會計師資格第三評審委員會評為高級會計師。

肖學先生，48歲，為本公司非執行董事，亦為廣東恒健投資控股有限公司董事長以及廣東省政府決策諮詢顧問委員會專家委員。彼於2014年3月24日獲委任為我們的非執行董事。肖先生於公司管理、財務管理方面擁有逾30年經驗。彼於2001年11月至2008年8月相繼擔任廣東省財政廳（政府機關）統計評價處處長、績效評價處處長、行政政法處處長（為公務員）。此外，肖先生於2008年8月至2012年4月擔任廣東省國資委（政府機關）副主任（為公務員）。肖先生於1985年7月畢業於暨南大學會計學系並獲經濟學學士學位，於1997年12月畢業於中南財經大學並獲經濟學碩士學位，於2008年7月畢業於財政部財政科學研究所並獲管理學博士學位。

卓宇雲先生，44歲，為本公司非執行董事，亦為中國核能電力股份有限公司（一家主營核電項目開發、建設、運營管理等的公司）副總經理兼總會計師、總法律顧問。彼於2014年3月24日獲委任為我們的非執行董事。卓先生於核電行業擁有逾20年經驗。彼於2002年3月至2007年8月相繼擔任秦山第三核電有限公司（一家主營核電站建設和管理等的公司）財務處副處長、處長、副總會計師兼財務處處長（負責財務管理工作）。卓先生於2007年8月至2010年1月擔任中國核工業集團公司財會部副主任（負責財務管理工作）。卓先生於2011年12月至今擔任中國核能電力股份有限公司副總經理兼總會計師（負責財務管理工作），於2014年2月至今擔任中國核能電力股份有限公司總法律顧問（負責法律合規工作）。卓先生於1992年7月畢業於中南財經大學並獲經濟信息管理專業學士學位，並於2005年1月獲復旦大學高級管理人員工商管理碩士學位，於2013年4月獲得香港大學公司財務與投資管理研究生文憑。卓先生於2002年1月被中國核工業集團公司評為高級會計師。

獨立非執行董事

那希志先生，61歲，為本公司獨立非執行董事。彼於2014年3月24日獲委任為本公司獨立非執行董事。那先生於2000年7月至2005年9月相繼擔任中國華能集團公司（一家主營電源開發、建設等的公司）電力安全與生產部經理、副總工程師（主要負責生產管理工作）；2006年3月至2008年4月擔任華能國際電力股份有限公司（一家於香港聯交所（股份代號：902）及上海證券交易所（證券代碼：600011）上市的發電廠開發、建設和經營管理公司）總經理；2005年5月至2008年5月擔任華能國際電力股份有限公司董事；2005年9月至2006年4月以及2008年5月至2013年7月擔任中國華能集團公司副總經理（主要負責經營管理工作）。那先生1995年3月畢業於武漢水利電力大學並獲電廠熱能動力工程專業工學碩士學位。

胡裔光先生，43歲，為本公司獨立非執行董事，亦為中國北京市立方律師事務所高級合夥人、管理合夥人。彼於2014年3月24日獲委任為我們的獨立非執行董事。胡先生於1992年7月至1994年9月任職於貴州省政法管理幹部學院（現貴州警官職業學院），並於1997年9月至2000年12月任職於受司法部直接領導及管理的華聯律師事務所。胡先生擅長房地產及建築行業相關法律、公司法律、金融法律以及一般民商事訴訟及仲裁等領域。彼是一名經驗豐富的商務談判師及法律相關項目設計師，曾擔任原中華人民共和國鐵道部、中國民生銀行股份有限公司、中國光大銀行股份有限公司等公司及政府部門法律顧問。胡先生於1992年6月畢業於中國人民大學並獲法學學士學位，並於1997年6月獲中國人民大學民法碩士學位。

蕭偉強先生，60歲，為本公司獨立非執行董事。彼於2014年3月24日獲委任為我們的獨立非執行董事。蕭先生曾於畢馬威任職約30年，向各行業客戶提供專業服務。蕭先生於1979年加入畢馬威英國曼徹斯特辦事處，並於1986年調回畢馬威香港事務所並於1993年成為畢馬威香港事務所的合夥人。於2000年至2002年，彼為畢馬威華振會計師事務所上海分所資深合夥人。於2010年3月退休前，彼為畢馬威華振會計師事務所北京分所及華北地區資深合夥人。彼於為中國及海外公司提供審計服務方面擁有廣泛經驗，且於就外商在中國進行直接投資提供專業意見方面擁有全面知識。蕭先生擔任多家上市公司（包括於上海證券交易所上市的北京華聯綜合超市股份有限公司（證券代碼：600361）；於聯交所上市的順風光電國際有限公司（股份代號：1165）、中信泰富有限公司（股份代號：267）、中國通信服務股份有限公司（股份代號：0552）、合興集團控股有限公司（股份代號：0047）、中國輝山乳業控股有限公司（股份代號：6863）；於新加坡交易所上市的GuocoLand Limited）的獨立非執行董事。蕭先生為英格蘭及威爾斯會計師公會及香港會計師公會的資深會員。彼於1979年7月獲英國錫菲爾大學文學學士學位，主修經濟會計及財務管理。

董事、監事、高級管理層及僱員

除本文所披露者外，就董事於作出一切合理查詢後所深知、全悉及確信，並無其他有關委任董事的事宜須股東垂注，亦無任何須根據上市規則第13.51(2)條須予以披露的董事資料，包括與董事於緊接本招股說明書日期前三年內在其證券於香港或海外任何證券市場上市的公眾公司中所擔任的董事職務有關的事宜。

除本招股說明書「與控股股東的關係」一節所披露者外，董事概無在與本集團業務直接或間接構成競爭或可能構成競爭的本集團業務以外的任何業務中享有任何權益。

監事會

中國公司法規定股份有限公司須設立監事會，章程中亦載有此規定。監事會由三名監事組成，其中一名為職工代表監事。監事會的職能及職責包括但不限於，審核董事會編製的財務報告、業務報告及利潤分配方案，倘有疑問，則委任執業會計師及執業審計師重審本公司財務資料；監督本公司財務活動；監督董事及高級管理層執行各自職責時的表現；要求董事、總裁、總經理及高級管理層人員糾正對本公司最佳利益產生不利影響的任何行為；及行使章程、法律及行政法規賦予的其他權利。

監事會的決議案只有在獲得三分之二或以上的監事會成員投票通過後方可採納。

下表載列我們監事的若干資料。

| 姓名 | 年齡 | 職位 | 委任日期 | 加入本公司的日期 | 主要角色及職責 |
|-----|----|-------|------------|------------|-----------------------|
| 李有榮 | 50 | 監事會主席 | 2014年3月24日 | 2014年3月25日 | 主持監事會工作；監督本公司的運營和財務活動 |
| 陳遂 | 50 | 監事 | 2014年3月24日 | 2014年3月25日 | 監督本公司的運營和財務活動 |
| 時偉奇 | 48 | 監事 | 2014年3月24日 | 2014年3月25日 | 代表職工監督本公司的運營和財務活動 |

概無根據上市規則第13.51(2)條或附錄1A第41(3)段須予以披露的董事及監事與其他董事、監事及高級管理層人員關係的其他資料。

監事

李有榮先生，50歲，為本公司監事會主席，亦為中國廣核集團有限公司紀檢組組長。彼於2014年3月24日獲委任為我們的監事。李先生於1996年1月至2000年9月先後擔任國家經貿委（政府機關）辦公廳委主任辦公室副主任、信息處副處長（主持工作，為公務員），於2000年9月至2003年3月擔任中央企業工委（政府機關）辦公室秘書處副處長（主持工作）、處長（為公務員），於2003年3月至2013年3月先後擔任國資委（政府機關）企業領導人員管理一局調研員、綜合處處長、副巡視員（為公務員），其間，2008年9月至2011年9月掛職任新疆維吾爾自治區塔城地區地委（政府機關）副書記（為公務員）。彼於2013年3月加入中國廣東核電集團有限公司，於2013年8月至2014年6月擔任中廣核聯合工會主席，於2014年4月至2014年6月擔任中廣核職工董事。李先生於1987年7月獲得北京師範大學數學系理學學士學位，於1990年6月於首都經濟貿易大學（原北京經濟學院）政治經濟學專業研究生畢業，並於2002年1月獲得中國人民大學產業經濟學專業經濟學博士學位。

陳遂先生，50歲，為本公司監事，亦為中廣核風電有限公司、中廣核太陽能開發有限公司、中廣核節能產業發展有限公司、中國廣核美亞電力控股有限公司（一家於聯交所主板上市的公司，股份代號：1811）的董事長。彼於2014年3月24日獲委任為我們的監事。陳先生於1997年1月至2003年1月曾擔任中國節能投資公司企管部項目經理、主任（主要負責企業管理和項目投資管理工作），於2003年1月至2006年3月擔任北京國投節能公司總經理。彼於2006年3月加入中國廣東核電集團有限公司並於2006年10月至2007年4月擔任中廣核能源開發有限責任公司副總經理，於2008年1月至2010年6月擔任中廣核風力發電有限公司總經理。陳先生於1987年7月獲得國防科學技術大學液體火箭發動機專業工學學士學位，並於1996年11月獲得上海交通大學管理工程專業工學碩士學位。陳先生於2000年12月獲中國節能投資公司高級專業技術職務評審委員會頒授高級工程師資格。

時偉奇先生，48歲，為本公司職工代表監事，亦為廣東核電投資有限公司的副總經理。彼於2014年3月24日獲委任為我們的監事。時先生於1987年7月加入廣東核電合營有限公司，並於1998年9月至2003年3月擔任廣東核電合營有限公司技術部副處長（主要負責生產技術管理工作），於2003年3月至2006年1月擔任大亞灣核電運營管理有限責任公司技術部處長（主要負責生產技術管理工作），於2006年1月至2012年1月相繼擔任中國廣東核電集團有限公司資產經營部合同商務處處長、監察審計部副主任、主任（主要負責資產運營和監察審計工作），並於2014年

董事、監事、高級管理層及僱員

5月至2014年8月擔任本公司審計部主任。時先生於1987年7月獲得浙江大學電廠熱能動力專業工學學士學位，於2001年12月獲得華南理工大學工業工程專業工程碩士學位，並於2003年9月獲得美國紐約城市大學理學碩士學位主修金融專業。時先生於2000年12月被中國廣東核電集團有限公司評為高級工程師。

我們擬於上市後六個月內調整監事會人員，以使得(i)獨立監事（獨立於我們的股東且不在本公司內部任職的監事）達兩名或兩名以上；及(ii)外部監事（不在本公司內部任職的監事）佔監事會人員二分之一以上，進一步完善公司治理結構。我們將就監事會人員的調整遵守適用法律法規（包括上市規則）的所有相關要求。

除本節所披露者外，就董事於作出一切合理查詢後所深知、全悉及確信，並無其他有關委任監事的事宜須股東垂注，亦無任何須根據上市規則第13.51(2)條須予以披露的監事資料，包括與監事於緊接本招股說明書日期前三年內在其證券於香港或海外任何證券市場上市的公眾公司中所擔任的監事職務有關的事宜。

除本招股說明書「與控股股東的關係」一節所披露者外，我們的監事會成員概無在與本集團業務直接或間接構成競爭或可能構成競爭的本集團業務以外的任何業務中享有任何權益。

高級管理層

| 姓名 | 年齡 | 職位 | 委任日期 | 加入本公司的日期 | 主要角色及職責 |
|-----|----|---------|----------------|----------------|--|
| 高立剛 | 49 | 執行董事兼總裁 | 2014年 3月24日 | 2014年 3月25日 | 參與本公司業務及經營戰略的制訂及實施；作出本公司的重大業務及經營決定；全面負責本公司的日常管理；並對本公司的公司治理、關連交易、審計及董事、監事和高級管理層的薪酬等問題提供意見 |

董事、監事、高級管理層及僱員

| 姓名 | 年齡 | 職位 | 委任日期 | 加入本公司的日期 | 主要角色及職責 |
|-----|----|----------------|----------------|----------------|--|
| 岳林康 | 58 | 財務總監 | 2014年 3月24日 | 2014年 3月25日 | 參與本公司的日常經營管理及重大決策；負責本公司的財務工作 |
| 束國剛 | 50 | 副總裁 | 2014年 3月24日 | 2014年 3月25日 | 協助總裁管理本公司的日常經營；負責附屬公司的運營 |
| 蘇聖兵 | 52 | 副總裁 | 2014年 3月24日 | 2014年 3月25日 | 協助總裁管理本公司的日常經營；負責附屬公司的運營 |
| 方春法 | 45 | 董事會秘書 兼公司秘書 | 2014年 3月24日 | 2014年 3月25日 | 參與本公司的日常經營管理及重大決策；負責董事會辦公室的日常工作及投資者關係等相關工作 |

高立剛先生，49歲，為本公司執行董事兼總裁。有關高先生的履歷詳情，請參閱「－董事會－董事」。

岳林康先生，58歲，為本公司財務總監。彼於2014年3月24日獲委任為我們的財務總監。彼於1991年12月加入廣東核電合營有限公司，於1994年9月至2003年1月相繼擔任廣東核電合營有限公司財務部部長助理、經理、總會計師兼財務部經理（負責財務管理工作），於2003年1月至2014年5月相繼擔任中國廣東核電集團有限公司副總會計師、總會計師、總經濟師。岳先生於1982年7月獲得清華大學反應堆專業工學學士學位，並於1984年12月獲得清華大學工業管理工程工學碩士學位。岳先生於2008年12月至今擔任深圳會計學會第七屆理事會常務理事，並於2014年8月至今擔任中國電力發展促進會核能分會專家委員會副主任委員。岳先生分別於1994年9月及2002年12月被中國核工業總公司及廣東省高級會計師資格第三評審委員會評為高級經濟師及高級會計師。

束國剛先生，50歲，為本公司副總裁兼核電工程事業部總經理，負責協助總裁管理本公司的日常經營，負責附屬公司的運營，亦為中廣核工程有限公司總經理。彼於2014年3月24日獲委任為我們的副總裁。束先生於1998年2月至2001年3月相繼擔任電力工業部熱工研究院材料研究所所長、科研業務處處長、院長助理（主要負責科研管理工作）。束先生於2001年3月至2002年3

董事、監事、高級管理層及僱員

月擔任國家電力公司熱工研究院副院長（負責科研究生產管理工作）。東先生於2002年3月至2003年8月擔任蘇州核電研究所所長，於2003年8月至2006年10月擔任蘇州熱工研究院有限公司總經理，於2007年8月至2008年6月擔任中科華核電技術研究院有限公司總經理。東先生於1984年7月獲得北京鋼鐵學院金屬材料專業工學學士學位，於1987年12月獲得北京鋼鐵學院金屬材料與熱處理專業工學碩士學位，並於2004年6月獲得武漢大學高電壓與絕緣技術專業工學博士學位。東先生於1999年5月被電力工業部評為研究員級高級工程師。

蘇聖兵先生，52歲，為本公司副總裁兼核電運營事業部總經理，主要負責協助總裁管理本公司的日常經營，負責附屬公司的運營，亦為中廣核核電運營有限公司總經理。彼於2014年3月24日獲委任為我們的副總裁。蘇先生於1987年4月加入廣東核電合營有限公司，於1999年6月至2003年3月擔任嶺澳核電有限公司生產部安全執照處副處長、核安全與環保處處長（主要負責安全管理工作），於2003年3月至2006年1月擔任大亞灣核電運營管理有限責任公司人力資源部經理（主要負責人力資源管理工作），於2006年8月至2010年5月擔任遼寧紅沿河核電有限公司副總經理，於2010年5月至2011年6月擔任中國廣東核電集團有限公司辦公廳副主任、研究中心主任（主要負責行政管理和組織開展研究工作），並於2011年6月至2012年9月擔任廣東核電投資有限公司副總經理。蘇先生於1982年7月獲得西安交通大學核反應堆工程專業工學學士學位，並於2008年6月獲得華南科技大學工業工程專業工學碩士學位。蘇先生於2002年12月被中國廣東核電集團有限公司批准認定高級工程師（研究員級）資格。

方春法先生，45歲，為本公司董事會秘書兼投資者關係部總經理，亦為深圳軟科學綜合研究院基金會理事。彼於2014年3月24日及2014年4月15日獲委任為我們的董事會秘書及公司秘書。方先生於1993年6月加入廣東核電合營有限公司，於2003年3月至2011年8月相繼擔任大亞灣核電運營管理有限責任公司董事會秘書、行政管理部副處長、處長、經理助理、副經理、經營管理部副經理、經理（主要負責行政和經營管理工作），於2011年8月至2014年5月擔任中國廣東核電集團有限公司研究中心主任（主要負責組織開展研究工作）。方先生於1989年7月畢業於北京外國語學院英語專業，於2009年6月獲得華南科技大學工商管理專業碩士學位。方先生於2003年12月被中國廣東核電集團有限公司批准認定高級工程師資格。

除本文所披露者外，本公司高級管理層並無於緊接本招股說明書日期前三年內在其證券於香港或海外任何證券市場上市的公眾公司中擔任其他管理職務。

董事會秘書／聯席公司秘書

方春法先生，45歲，為本公司董事會秘書及聯席公司秘書。有關方先生的履歷詳情，請參閱「一 高級管理層」。

上市規則第3.28條規定，發行人須委任一名個人為其公司秘書，而該名人士在聯交所看來，可憑藉其學術或專業資質或相關經驗履行公司秘書的職責。

翁美儀女士為本公司聯席公司秘書。翁美儀女士，為凱譽香港有限公司的高級經理，於公司秘書領域擁有逾20年經驗。翁女士目前擔任若干公司的聯席公司秘書，包括L'Occitane International S.A. (股份代號：00973.HK)、中國銀河證券股份有限公司 (股份代號：06881.HK)、保利文化集團股份有限公司 (股份代號：03636.HK) 及重慶農村商業銀行股份有限公司 (股份代號：03618.HK)，所有該等公司均於聯交所上市。翁女士在處理上市公司公司管治、監管及合規事務方面擁有豐富的知識及經驗。翁女士於1993年11月獲得香港城市理工大學會計學文學士學位、於2000年11月獲得香港城市大學語言及法學文科碩士學位，並於2010年8月獲得倫敦大學法學學士學位。翁女士為香港特許秘書公會及英國特許秘書及行政人員公會資深會員。

我們已就公司秘書資質向聯交所提出申請，且聯交所已批准本公司豁免嚴格遵守上市規則第3.28及8.17條的規定。有關該豁免申請的進一步詳情，請參閱「豁免嚴格遵守上市規則－公司秘書」。

董事委員會

審計委員會

根據上市規則第3.21條及上市規則附錄14所載的公司管治守則及企業管治報告第C.3段，我們於2014年4月15日成立審計委員會，並制訂其書面職權範圍。審計委員會的主要職責為監督我們的內部控制、財務資料披露及財務報告事宜，包括（其中包括）以下各項：

- 建議委任、重新委任或罷免外部審計師；
- 按照適用標準檢討及監察外部審計師的獨立性及客觀性以及審核過程的有效性；
- 審閱本公司的財務資料；
- 監督本公司的財務報告制度及內部控制程序；
- 加強內部審計師與外部審計師之間的溝通；及
- 檢討本集團設定的以下安排：僱員可暗中就財務報告、內部控制或其他事宜可能發生的不正當行為提出關注。

審計委員會由兩名獨立非執行董事蕭偉強先生、那希志先生及一名非執行董事卓宇雲先生組成。蕭偉強先生為審計委員會主任委員。

董事、監事、高級管理層及僱員

薪酬委員會

根據上市規則第3.25條及上市規則附錄14所載的公司管治守則及企業管治報告第B.1段，我們於2014年4月15日成立薪酬委員會，並制訂其書面職權範圍。薪酬委員會的主要職責包括(其中包括)以下各項：

- 研究本公司全體董事、監事及高級管理層的薪酬架構及政策，並就此向董事會提供建議；
- 經董事會授權，釐定個別執行董事及高級管理層成員的薪酬方案或就此向董事會提供建議；
- 就非執行董事的薪酬向董事會提供建議；
- 檢討及批准因董事行為失當而解僱或罷免有關董事所涉及的賠償安排；及
- 監察董事、監事及高級管理層薪酬政策的實施。

薪酬委員會由兩名獨立非執行董事胡裔光先生、蕭偉強先生及一名非執行董事肖學先生組成。胡裔光先生為薪酬委員會主任委員。

提名委員會

根據上市規則附錄14所載的公司管治守則及企業管治報告第A.5段，我們於2014年4月15日成立提名委員會並制訂其書面職權範圍。提名委員會的主要職責包括(其中包括)以下各項：

- 每年檢討董事會的架構、人數及組成，並就任何擬作出的變動向董事會提出建議，藉以配合本公司的公司策略；
- 物色合適資格可擔任董事的人士，並挑選提名有關人士出任董事及就此向董事會提供建議；及
- 就董事委任、重新委任以及繼任計劃向董事會(尤其是向本公司主席及總裁)提出建議。

提名委員會由兩名獨立非執行董事那希志先生、胡裔光先生及一名非執行董事張善明先生組成。那希志先生為提名委員會主任委員。

董事、監事、高級管理層及僱員

董事及監事的報酬

截至2011年、2012年及2013年12月31日止三個年度及截至2014年6月30日止六個月，本公司向董事及監事支付的袍金、工資、津貼、補貼、獎金及法定退休金供款計劃總額分別約為零、零、零及人民幣1,064,000元。

截至2011年、2012年及2013年12月31日止三個年度及截至2014年6月30日止六個月，本公司向五名最高薪酬人士（包括董事和監事）支付的薪酬分別約為人民幣6,352,000元、人民幣6,544,000元、人民幣6,957,000元及人民幣4,964,000元。根據當前有效的安排，截至2014年12月31日止年度，應向董事支付的薪酬總額及其應收取的實物利益估計約為人民幣2,180,396.26元。

於往績記錄期，本公司並無向董事、監事或五名最高薪酬人士支付而彼等亦無收取任何薪酬，作為邀請其加入或於加入本公司之後的獎金。於往績記錄期，本公司並無向董事、過往董事、監事、過往監事或五名最高薪酬人士支付而彼等亦無收取任何報酬，作為失去所擔任本公司任何附屬公司管理職位的補償。

於往績記錄期，我們的董事概無放棄或同意放棄過去三年的任何報酬。

除上文所披露者外，於往績記錄期，本公司或本公司任何附屬公司概無其他已支付或應付我們董事或五名最高薪酬人士的其他款項。

僱員

截至2014年6月30日，我們共有6,046名僱員。我們的僱員薪酬待遇主要包括工資、酌情花紅及強制社保基金的供款。根據相關中國法規規定，我們須為我們的僱員參與多項界定退休金計劃，包括省市政府組織的計劃及補充退休金計劃。有關對我們參與的強制退休金計劃及社保供款計劃的論述，請參閱「業務－僱員」。花紅通常根據我們業務的整體表現而酌情釐定。截至2011年、2012年及2013年12月31日止三個年度及截至2014年6月30日止六個月，我們的員工成本分別約為人民幣1,764,688,000元、人民幣2,009,079,000元、人民幣2,274,134,000元及人民幣1,432,404,000元。

我們與僱員並無出現任何重大問題或因勞資糾紛導致運營中斷，亦無於招聘或挽留有經驗員工時遇到任何困難。

合規顧問

本公司已遵照上市規則第3A.19條及第19A.05條委任中國國際金融香港証券有限公司為我們的合規顧問。根據上市規則第3A.23條，合規顧問將就以下情況向我們提供意見：

- (a) 於刊發任何監管公告、通函或財務報告前；
- (b) 如根據上市規則擬進行可能須予公佈或屬關連交易的交易，包括股份發行及股份回購；
- (c) 如我們擬將全球發售所得款項用於本招股說明書所詳述者以外用途，或本集團業務活動、發展或經營業績偏離本招股說明書所載的任何預測、估計或其他資料；及
- (d) 如聯交所就股份價格或成交量的不尋常變動或根據上市規則第13.10條的任何其他事宜向本公司作出查詢。

根據上市規則第19A.06條，我們的合規顧問將及時就聯交所公佈的上市規則的任何修訂或補充知會我們。我們的合規顧問亦會就適用法律及指南的任何修訂或補充知會我們。

任期將於上市日期開始直至我們就上市日期後首個完整財政年度的財務業績遵守上市規則第13.46條當日結束，並可由雙方協定延長。

股本

截至本招股說明書刊發日期，本公司的註冊股本為人民幣35,300,000,000元，分為35,300,000,000股每股面值人民幣1.00元的內資股。

假設超額配股權不獲行使，本公司於緊隨全球發售後的股本如下：

| 股份數目 | 股份說明 | 佔已發行股本 概約百分比 |
|-----------------|--------------------|-----------------|
| 34,417,500,000股 | 內資股 ⁽¹⁾ | 78.00% |
| 882,500,000股 | 由內資股轉換並由社保基金持有的H股 | 2.00% |
| 8,825,000,000股 | 根據全球發售將予發行的H股 | 20.00% |
| 44,125,000,000股 | 總計 | 100.00% |

(1) 中廣核、恒健投資及中核集團分別持有29,289,292,000股、3,441,750,000股和1,686,458,000股內資股。

假設超額配股權獲悉數行使，本公司於緊隨全球發售後的股本如下：

| 股份數目 | 股份說明 | 佔已發行股本 概約百分比 |
|-----------------|--------------------|-----------------|
| 34,285,125,000股 | 內資股 ⁽¹⁾ | 75.44% |
| 1,014,875,000股 | 由內資股轉換並由社保基金持有的H股 | 2.23% |
| 10,148,750,000股 | 根據全球發售將予發行的H股 | 22.33% |
| 45,448,750,000股 | 總計 | 100.00% |

(1) 中廣核、恒健投資及中核集團分別持有29,176,640,000股、3,428,513,000股和1,679,972,000股內資股。

我們的股份

我們的內資股和H股均屬於本公司股本中的普通股，於各方面享有同等地位，並將符合資格和享有同等權利收取所宣派、作出或派付的所有股利或其他分派。H股只能以港元認購和買賣，而內資股則只能以人民幣認購和轉讓。我們必須以港元支付H股所有股利，並以人民幣支付內資股所有股利。

股 本

全部現有內資股均由發起人持有作為發起人股份（定義見中國公司法）。根據中國公司法，發起人股份由2014年3月25日（即我們成立為股份有限公司的日期）起計一年內不得出售。該禁售期將於2015年3月24日屆滿。中國公司法進一步規定，就公司的公開股份發售而言，該公司在發售前已發行的股份在其於任何證券交易所上市之日起計一年內不得轉讓。然而，根據國務院頒佈的《減持國有股籌集社會保障資金管理暫行辦法》，以及根據我們的中國法律顧問與中國主管機關之間的討論，中國法律顧問表示，轉讓上市前已發行予社保基金的股份將不受有關轉讓限制規限。在取得國務院或其授權監管部門的批准和獲得聯交所的同意後，內資股可轉換為H股。

除本招股說明書所述者和章程規定且於本招股說明書附錄六概述的有關向股東寄發通告和財務報告、解決爭議、股份在股東名冊不同部分登記、股份轉讓方式和委任收取股利代理的事宜之外，我們的內資股與H股彼此之間在所有方面均享有同等待位，特別是就本招股說明書刊發日期後所宣派、派付或作出的所有股利或分派方面享有同等待位。然而，內資股的轉讓須遵守中國法律可能不時施加的有關限制。除全球發售外，我們並無計劃在進行全球發售的同時或於上市日期起計未來六個月內進行以公開或私人方式發行或配售任何證券。我們並無批准進行全球發售以外的任何股份發行計劃。

內資股轉換為H股

轉換內資股

我們有兩類普通股，即H股和內資股。

根據國務院證券監管機構和章程的規定，我們的內資股可轉換為H股，而有關經轉換的H股可於境外證券交易所上市或買賣，但有關經轉換股份轉換和買賣前須辦妥必要的內部批准程序，並獲得中國有關監管機構（包括中國證監會）批准。此外，有關轉換、買賣和上市須在各方面遵守國務院證券監管機構訂明的規例及相關境外證券交易所訂明的規例、規定和程序。

若我們的任何內資股轉換為H股並於聯交所買賣，則須取得聯交所批准。根據本節所述將內資股轉換為H股的方法和程序，我們可於進行任何建議轉換前申請全部或任何部分內資股以H股方式在聯交所上市，以確保可於知會聯交所和在H股股東名冊登記有關股份交付後即時完成轉換過程。由於聯交所通常會將我們在聯交所首次上市後的任何額外股份上市視作純粹行政事宜，故於我們在香港首次上市時毋須作出有關事先上市申請。

經轉換股份在境外證券交易所上市和買賣毋須經類別股東表決通過。任何經轉換股份在我們首次上市後申請在聯交所上市，須以公告方式事先知會股東和公眾有關建議轉換，方可作實。

轉換機制和程序

在取得一切所需的批准後，進行轉換仍須完成下列程序：相關內資股將自內資股股東名冊撤銷登記，而我們會將有關股份在於香港存置的H股股東名冊中重新登記，以及指示我們的H股證券登記處發出H股股票。在我們的H股股東名冊登記必須符合下列條件：(a)我們的H股證券登記處致函聯交所，確認相關H股已妥善登記於H股股東名冊和正式派發H股股票；及(b)H股獲准按照不時生效的上市規則、中央結算系統一般規則和中央結算系統運作程序規則在聯交所買賣。於經轉換股份在我們的H股股東名冊重新登記前，有關股份不得以H股方式上市。

就我們的董事所知，發起人目前無意將持有的任何內資股轉換為H股，但中廣核、恒健投資及中核集團就全球發售而將轉換並轉讓予社保基金的內資股除外。

轉讓於上市日期前已發行的股份

中國公司法規定，就公司的香港公開發售而言，該公司於香港公開發售前發行的股份於公開發售的股份在任何證券交易所買賣當日起計一年內不得轉讓。因此，本公司於上市日期前發行的股份須受這法定限制規限，不得於上市日期起計一年內轉讓。但是，中廣核、恒健投資及中核集團根據中國有關出售國有股的相關法規將轉讓予社保基金的股份，將不受有關法定限制規限。

轉讓國有股

根據中國有關出售國有股的相關法規，中廣核、恒健投資及中核集團須向社保基金轉讓合計相當於發售股份數目（假設超額配股權不獲行使時為882,500,000股H股，而假設超額配股權獲全數行使時則為1,014,875,000股H股）10%的內資股。於H股在聯交所上市時，有關內資股將以一股轉換一股的基準轉換為H股。有關H股不會構成全球發售的一部分，但根據上市規則第8.08條規定，會將其視作公眾投資者持有的股份的一部分。我們不會就中廣核、恒健投資及中核集團向社保基金轉讓有關內資股或社保基金其後處置任何有關H股而獲得任何所得款項。

中廣核、恒健投資及中核集團向社保基金轉讓國有股已於2014年8月1日獲國資委批准，而中國證監會亦於2014年11月3日批准將有關內資股轉換為H股。我們獲中國法律顧問告知，上述轉讓和轉換以及社保基金於有關轉讓和轉換後持有H股，均已獲中國有關機關批准，且根據中國法律屬合法。

登記並非於境外證券交易所上市的股份

根據中國證監會發出的《關於境外上市公司非境外上市股份集中登記存管有關事宜的通知》，境外上市公司須於上市後15個營業日內向中國證券登記結算有限責任公司登記其並非於境外證券交易所上市的股份。

發行股份的一般授權

我們已授予董事會一般授權，待全球發售完成後以於直至下屆股東週年大會結束日期或股東通過特別決議案撤銷或更改有關授權當日（以較早者為準）止的期間，按董事會全權酌情認為合適的條款及條件以及目的，隨時向董事會全權酌情認為合適的有關人士配發及發行H股並對章程作出必要修訂，惟將發行的H股數目不得超過截至上市日期已發行的H股數目的20%。

而且，我們須就H股的實際發行獲得中國證監會及其他相關中國機關的批准。

有關一般授權的更多詳情，請參閱「附錄七－法定及一般資料－1.有關本公司的進一步資料－C.股東通過的書面決議案」。

主要股東

主要股東

就董事所知，於緊隨全球發售完成後（假設超額配股權不獲行使），以下人士將於股份或相關股份中擁有須根據證券及期貨條例第XV部第2和第3分部的條文向本公司和聯交所披露的權益或淡倉，或直接或間接擁有附帶權利可於任何情況下在本公司股東大會上投票的任何類別股本面值10%或以上的權益：

| 股東名稱 | 全球發售後持有的股份數目 | 權益性質 | 全球發售後所持股權佔相關股份類別概約百分比 ⁽¹⁾ | 全球發售後所持股權佔本公司股本總額概約百分比 ⁽²⁾ |
|-------------------------------|----------------|----------------|--------------------------------------|---------------------------------------|
| 中廣核 ⁽³⁾ | 29,289,292,000 | 實益擁有人／ 股內資股 | 85.10% | 66.38% |
| | | 受控制法團權益 | | |
| 恒健投資 ⁽⁴⁾ | 3,441,750,000 | 實益擁有人／ 股內資股 | 10.00% | 7.80% |
| | | 受控制法團權益 | | |

(1) 數字以全球發售後於本公司內資股的股權百分比（不包括由內資股轉換並由社保基金持有的882,500,000股H股）（如適用）為基準計算。

(2) 數字以緊隨全球發售後（假設超額配股權不獲行使）已發行股份總數44,125,000,000股股份為基準計算。

(3) 緊隨全球發售完成後（假設超額配股權不獲行使），中廣核將直接或間接持有29,289,292,000股內資股，分別佔本公司內資股股本的85.10%和股本總額約66.38%。

(4) 緊隨全球發售完成後（假設超額配股權不獲行使），恒健投資將直接持有3,441,750,000股內資股，分別佔本公司內資股股本的10.00%和股本總額約7.80%。

主要股東

就董事所知，假設超額配股權獲全數行使，以下人士將於股份或相關股份中擁有須根據證券及期貨條例第XV部第2和第3分部的條文向本公司和聯交所披露的權益或淡倉，或直接或間接擁有附帶權利可於任何情況下在本公司股東大會上投票的任何類別股本面值10%或以上的權益：

| 股東 | 全球發售後 持有的股份數目 | 權益性質 | 全球發售後所持 股權佔相關股份 類別概約百分比 ⁽¹⁾ | 全球發售後所持 股權佔本公司股本 總額概約百分比 ⁽²⁾ |
|-------------------------------|------------------|----------------|--|---|
| 中廣核 ⁽³⁾ | 29,176,640,000 | 實益擁有人／ 股內資股 | 85.10% | 64.20% |
| 恒健投資 ⁽⁴⁾ | 3,428,513,000 | 實益擁有人／ 股內資股 | 10.00% | 7.54% |

(1) 數字以全球發售後於本公司內資股的股權百分比（不包括由內資股轉換並由社保基金持有的1,014,875,000股H股）（如適用）為基準計算。

(2) 數字以緊隨全球發售後（假設超額配股權獲全數行使）已發行股份總數45,448,750,000股股份為基準計算。

(3) 緊隨全球發售完成後（假設超額配股權獲全數行使），中廣核將直接或間接持有29,176,640,000股內資股，分別佔本公司內資股股本的85.10%和股本總額約64.20%。

(4) 緊隨全球發售完成後（假設超額配股權獲全數行使），恒健投資將直接持有3,428,513,000股內資股，分別佔本公司內資股股本的10.00%和股本總額約7.54%。

有關直接和／或間接擁有於附帶權利可於任何情況下在本公司任何其他成員公司的股東大會上投票的任何類別股本面值10%或以上的權益的人士，進一步詳情請參閱「附錄七－法定及一般資料－6.權益披露」一段。

除本招股說明書所披露者外，董事並不知悉任何其他人士將於緊隨全球發售後於股份或相關股份中擁有須根據證券及期貨條例第XV部第2和第3分部的條文向本公司和聯交所披露的權益或淡倉，或直接或間接擁有附帶權利可於任何情況下在本公司股東大會上投票的任何類別股本面值10%或以上的權益。

我們並不知悉日後可能導致本公司控制權出現任何變動的任何安排。

基礎投資者

基礎配售

我們已與18位基礎投資者（統稱「**基礎投資者**」，且各為一位「**基礎投資者**」）訂立基礎投資協議，彼等已同意按發售價認購或促使其指定實體認購以總額約13.31億美元（約10,322百萬港元）可予購入的相關發售股份數目（下調至最接近的每手1,000股H股的完整買賣單位）（「**基礎配售**」）。

假設發售價為2.43港元（即本招股說明書所載發售價範圍的最低價），則基礎投資者將予認購的H股總數約為4,247,925,000股，約佔(i)發售股份的48.1%（假設超額配股權未獲行使）；(ii)全球發售完成後已發行股份的9.6%（假設超額配股權未獲行使）；及(iii)全球發售完成後已發行股份的9.3%（假設超額配股權獲悉數行使）。假設發售價為2.61港元（即本招股說明書所載發售價範圍的中間價），則基礎投資者將予認購的H股總數約為3,954,960,000股，約佔(i)發售股份的44.8%（假設超額配股權未獲行使）；(ii)全球發售完成後已發行股份的9.0%（假設超額配股權未獲行使）；及(iii)全球發售完成後已發行股份的8.7%（假設超額配股權獲悉數行使）。假設發售價為2.78港元（即本招股說明書所載發售價範圍的最高價），則基礎投資者將予認購的H股總數約為3,713,105,000股，約佔(i)發售股份的42.1%（假設超額配股權未獲行使）；(ii)全球發售完成後已發行股份的8.4%（假設超額配股權未獲行使）；及(iii)全球發售完成後已發行股份的8.2%（假設超額配股權獲悉數行使）。

基礎配售將構成國際發售的一部份，概無該等基礎投資者將根據全球發售認購任何發售股份（惟根據各自基礎投資協議者除外）。基礎投資者將予認購的發售股份將在各方面均與其他已發行獲繳足的H股享有同等權益，且將計入本公司的公眾持股量（中電核電於基礎配售中作出的認購除外）。緊隨全球發售完成後，除港核投（我們一名外部股東的控股公司）的附屬公司中電核電外，概無其他基礎投資者於本公司董事會擁有代表或成為本公司的主要股東（定義見上市規則）。即使香港公開發售出現本招股說明書「全球發售的架構－香港公開發售」一節中所述的超額認購，基礎投資者將予認購的發售股份亦不會受到國際發售與香港公開發售之間重新分配任何發售股份的影響。

基礎投資者

據本公司所深知，在18位基礎投資者中，南方電網香港、長電國際、國開國際、GIC、OZ基金、惠理、高瓴基金、中再集團、中國人壽、信達漢石、China Alpha、五礦資本（香港）、中兵投資、北京京能、周大福、易方達基金及廣州基金均為獨立第三方且獨立於其他基礎投資者，亦非本集團的關連人士及現有股東。由於中電控股有限公司擁有的投資控股公司港核投擁有廣東核電合營有限公司（一家由本集團擁有75%股權的附屬公司）25%的股權，因此，根據上市規則，港核投及中電控股有限公司均為我們的關連人士。因此，我們已就中電核電進行的基礎投資向聯交所提出申請且聯交所已授出嚴格遵守上市規則第9.09(b)條的豁免，有關詳情載於「豁免嚴格遵守上市規則－核心關連人士進行的基礎投資」一節。

向該等基礎投資者所作分配的詳情將於2014年12月9日當日或前後刊發的香港公開發售分配結果公佈中披露。

基礎投資者

以下為我們基礎投資者的簡介：

南方電網香港

南方電網國際（香港）有限公司（「南方電網香港」）已同意按發售價認購以總額100百萬美元（不包括經紀佣金、香港聯交所交易費及證監會交易徵費）可予購入的相關發售股份數目（下調至最接近的每手1,000股H股的完整買賣單位）。假設發售價為2.43港元（即本招股說明書所載發售價範圍的最低價），則南方電網香港將予認購的H股總數為319,139,000股，約佔緊隨全球發售完成後已發行股份的0.72%（假設超額配股權未獲行使）。假設發售價為2.61港元（即本招股說明書所載發售價範圍的中間價），則南方電網香港將予認購的H股總數為297,129,000股，約佔緊隨全球發售完成後已發行股份的0.67%（假設超額配股權未獲行使）。假設發售價為2.78港元（即本招股說明書所載發售價範圍的最高價），則南方電網香港將予認購的H股總數為278,959,000股，約佔緊隨全球發售完成後已發行股份的0.63%（假設超額配股權未獲行使）。

南方電網香港為中國南方電網有限責任公司（「南方電網」）的全資附屬公司。南方電網香港作為南方電網的境外投資及融資平台，根據南方電網的境外投資項目策略開展海外業務。南方電網在中國電力行業放鬆管制改革後於2002年12月29日成立。南方電網為國有企業，國資委為其股本供應商。南方電網投資、建設及運營廣東省、廣西省、雲南省、貴州省及海南省及地區的電網。服務面積為一百萬平方千米，覆蓋人口為230百萬人。由於目前中廣核集團於南方電網的兩個抽水蓄能水力發電站中擁有少數權益，因此南方電網為中廣核集團的合資夥伴。

據本公司所知，南方電網香港為獨立第三方且獨立於其他基礎投資者，亦非我們的關連人士及本集團的現有股東。

長電國際

中國長電國際(香港)有限公司(「長電國際」)已同意按發售價認購以總額100百萬美元(不包括經紀佣金、香港聯交所交易費及證監會交易徵費)可予購入的相關發售股份數目(下調至最接近的每手1,000股H股的完整買賣單位)。假設發售價為2.43港元(即本招股說明書所載發售價範圍的最低價),則長電國際將予認購的H股總數為319,139,000股,約佔緊隨全球發售完成後已發行股份的0.72%(假設超額配股權未獲行使)。假設發售價為2.61港元(即本招股說明書所載發售價範圍的中間價),則長電國際將予認購的H股總數為297,129,000股,約佔緊隨全球發售完成後已發行股份的0.67%(假設超額配股權未獲行使)。假設發售價為2.78港元(即本招股說明書所載發售價範圍的最高價),則長電國際將予認購的H股總數為278,959,000股,約佔緊隨全球發售完成後已發行股份的0.63%(假設超額配股權未獲行使)。

長電國際於2010年12月6日在香港註冊成立,由中國長江電力股份有限公司全資擁有。長電國際的最終控股股東為中國長江三峽集團公司。長電國際主要從事於境外電力項目的開發、投資、運營及管理以及相關行業的股權投資。

中國長江三峽集團公司主要從事於水電工程建設與管理、電力生產、國際投資工程承包、新能源開發、相關專業技術服務。

中國長江三峽集團公司擁有中廣核一期基金28.57%的股權,中廣核一期基金由本集團擁有31.43%。據本公司所知,中國長江三峽集團公司及長電國際均為獨立第三方且獨立於其他基礎投資者,亦非我們的關連人士及本集團的現有股東。

中電核電

中電核電有限公司(「中電核電」)已同意按發售價認購以總額400百萬港元(包括經紀佣金、香港聯交所交易費及證監會交易徵費)可予購入的相關發售股份數目(下調至最接近的每手1,000股H股的完整買賣單位)。假設發售價為2.43港元(即本招股說明書所載發售價範圍的最低價),則中電核電將予認購的H股總數為162,950,000股,約佔緊隨全球發售完成後已發行股份的0.37%(假設超額配股權未獲行使)。假設發售價為2.61港元(即本招股說明書所載發售價範圍的中間價),則中電核電將予認購的H股總數為151,712,000股,約佔緊隨全球發售完成後已發行股份的0.34%(假設超額配股權未獲行使)。假設發售價為2.78港元(即本招股說明書所載發售價範圍的最高價),則中電核電將予認購的H股總數為142,434,000股,約佔緊隨全球發售完成後已發行股份的0.32%(假設超額配股權未獲行使)。

基礎投資者

中電核電為一家於香港註冊成立的公司，其業務包括於核電行業的投資控股，並為中電控股有限公司（一家於聯交所上市的公司，股份代號：00002）間接全資擁有的附屬公司。中電控股有限公司為亞太地區能源領域的投資者及運營商，過去一百多年以來，中電控股有限公司為香港的蓬勃發展灌注源動力，至今繼續為香港超過八成人口提供高度可靠的電力服務。今天，中電控股有限公司的業務覆蓋中國內地、印度、東南亞、台灣及澳大利亞等地。中電控股有限公司擁有多元化的發電資產組合使用各種燃料，包括煤炭、天然氣、核能、風能、水能及太陽能。由於中電控股有限公司透過其附屬公司港核投擁有本公司大亞灣核電站少數股權，因此其為本公司合營公司合作夥伴。

由於中電控股有限公司擁有的投資控股公司港核投擁有廣東核電合營有限公司25%的股權，且廣東核電合營有限公司為本集團擁有75%股權的附屬公司，根據上市規則，港核投及中電控股有限公司均為我們的關連人士。因此，我們已就中電核電進行的基礎投資向聯交所提出申請且聯交所已授出嚴格遵守上市規則第9.09(b)條的豁免，有關詳情載於「豁免嚴格遵守上市規則－核心關連人士進行的基礎投資」一節。

國開國際

國開國際控股有限公司（「國開國際」）已同意按發售價認購以總額110百萬美元（不包括經紀佣金、香港聯交所交易費及證監會交易徵費）可予購入的相關發售股份數目（下調至最接近的每手1,000股H股的完整買賣單位）。假設發售價為2.43港元（即本招股說明書所載發售價範圍的最低價），則國開國際將予認購的H股總數為351,053,000股，約佔緊隨全球發售完成後已發行股份的0.80%（假設超額配股權未獲行使）。假設發售價為2.61港元（即本招股說明書所載發售價範圍的中間價），則國開國際將予認購的H股總數為326,842,000股，約佔緊隨全球發售完成後已發行股份的0.74%（假設超額配股權未獲行使）。假設發售價為2.78港元（即本招股說明書所載發售價範圍的最高價），則國開國際將予認購的H股總數為306,855,000股，約佔緊隨全球發售完成後已發行股份的0.70%（假設超額配股權未獲行使）。

國開國際為國家開發銀行股份有限公司（「國開行」）全資擁有的附屬公司及海外戰略投資平台。國開國際的主要業務是股權投資及資產管理。國開行是中國最大和最具影響力的開發性金融機構。於2014年9月30日，國開行的總資產約為人民幣9.96萬億元。

國開精誠（北京）投資基金有限公司、國開金融有限責任公司及國開思遠（北京）投資基金有限公司均為國開行的附屬公司，擁有中廣核一期基金20%的股權，而本集團擁有中廣核一期基金31.43%的股權。據本公司所知，國開國際為獨立第三方且獨立於其他基礎投資者，亦非我們的關連人士及本集團的現有股東。

基礎投資者

GIC

GIC Private Limited (「GIC」) 已同意按發售價認購以總額100百萬美元(不包括經紀佣金、香港聯交所交易費及證監會交易徵費)可予購入的相關發售股份數目(下調至最接近的每手1,000股H股的完整買賣單位)。假設發售價為2.43港元(即本招股說明書所載發售價範圍的最低價),則GIC將予認購的H股總數為319,139,000股,約佔緊隨全球發售完成後已發行股份的0.72%(假設超額配股權未獲行使)。假設發售價為2.61港元(即本招股說明書所載發售價範圍的中間價),則GIC將予認購的H股總數為297,129,000股,約佔緊隨全球發售完成後已發行股份的0.67%(假設超額配股權未獲行使)。假設發售價為2.78港元(即本招股說明書所載發售價範圍的最高價),則GIC將予認購的H股總數為278,959,000股,約佔緊隨全球發售完成後已發行股份的0.63%(假設超額配股權未獲行使)。

GIC為一家於1981年成立的全球投資管理公司,負責管理新加坡的外匯儲備。GIC在國際範圍內投資股權、固定收入、外匯、商品、貨幣市場、另類投資、房地產及私募股權。憑藉其目前逾1,000億美元的投資規模,GIC為全球最大基金管理公司之一。

GIC投資於聯席保薦人之一的控股公司。因此,根據上市規則附錄六第5(1)段,GIC原則上為牽頭經紀或分銷商的關連客戶。根據若干強制條件,GIC可能作為基礎投資者參與全球發售。請參閱「豁免嚴格遵守上市規則—GIC進行的基礎投資」一節。

據本公司所知,GIC為獨立第三方且獨立於其他基礎投資者,亦非我們的關連人士及本集團的現有股東。

OZ基金

Och-Ziff Capital Management Group LLC的若干附屬投資基金(統稱「OZ基金」)已同意按發售價認購以總額一億美元(不包括經紀佣金、香港聯交所交易費及證監會交易徵費)可予購入的相關發售股份數目(下調至最接近的每手1,000股H股的完整買賣單位)。假設發售價為2.43港元(即本招股說明書所載發售價範圍的最低價),則OZ基金將予認購的H股總數為319,139,000股,約佔緊隨全球發售完成後已發行股份的0.72%(假設超額配股權未獲行使)。假設發售價為2.61港元(即本招股說明書所載發售價範圍的中間價),則OZ基金將予認購的H股總數為297,129,000股,約佔緊隨全球發售完成後已發行股份的0.67%(假設超額配股權未獲行使)。假設發售價為2.78港元(即本招股說明書所載發售價範圍的最高價),則OZ基金將予認購的H股總數為278,959,000股,約佔緊隨全球發售完成後已發行股份的0.63%(假設超額配股權未獲行使)。

各OZ基金於開曼群島、英屬處女群島或美國特拉華州註冊成立或成立。各OZ基金的投資管理人為OZ Management LP或OZ Management II LP(均為Och-Ziff Capital Management Group LLC的聯屬人士)。Och-Ziff Capital Management Group LLC為全球最大的機構另類資產管理人之一,截至2014年11月1日由其管理的資產約為460億美元。

據本公司所知,OZ基金均為獨立第三方且獨立於其他基礎投資者,亦非我們的關連人士及本集團的現有股東。

基礎投資者

惠理

惠理基金管理香港有限公司（「惠理」）已同意促使其或其附屬公司直接或間接擁有實際酌情投資管理權的投資基金或管理賬戶按發售價認購（如未能達成，則由惠理認購）以總額100百萬美元（不包括經紀佣金、香港聯交所交易費及證監會交易徵費）可予購入的相關發售股份數目（下調至最接近的每手1,000股H股的完整買賣單位）。假設發售價為2.43港元（即本招股說明書所載發售價範圍的最低價），則惠理將予認購的H股總數為319,139,000股，約佔緊隨全球發售完成後已發行股份的0.72%（假設超額配股權未獲行使）。假設發售價為2.61港元（即本招股說明書所載發售價範圍的中間價），則惠理將予認購的H股總數為297,129,000股，約佔緊隨全球發售完成後已發行股份的0.67%（假設超額配股權未獲行使）。假設發售價為2.78港元（即本招股說明書所載發售價範圍的最高價），則惠理將予認購的H股總數為278,959,000股，約佔緊隨全球發售完成後已發行股份的0.63%（假設超額配股權未獲行使）。

惠理（連同惠理集團有限公司（「惠理集團」）下的其他附屬公司）於1999年成立，並為若干投資基金的投資管理人或投資顧問。惠理為惠理集團有限公司的全資附屬公司，而惠理集團有限公司為一家於聯交所上市的公司（股份代號：806）。惠理集團為亞洲最大的獨立資產管理公司之一，總部設於香港。惠理集團管理絕對回報偏持長倉基金、長短倉對沖基金、交易所買賣基金、量化基金及固定入息產品等，服務亞太區、歐洲以至美國等地的個人及機構投資者。

據本公司所知，惠理為獨立第三方且獨立於其他基礎投資者，亦非我們的關連人士及本集團的現有股東。

高瓴基金

Gaoling Fund, L.P.及YHG Investment, L.P.（統稱「高瓴基金」）已同意按發售價認購以總額100百萬美元（不包括經紀佣金、香港聯交所交易費及證監會交易徵費）可予購入的相關發售股份數目（下調至最接近的每手1,000股H股的完整買賣單位）。假設發售價為2.43港元（即本招股說明書所載發售價範圍的最低價），則高瓴基金將予認購的H股總數為319,139,000股，約佔緊隨全球發售完成後已發行股份的0.72%（假設超額配股權未獲行使）。假設發售價為2.61港元（即本招股說明書所載發售價範圍的中間價），則高瓴基金將予認購的H股總數為297,129,000股，約佔緊隨全球發售完成後已發行股份的0.67%（假設超額配股權未獲行使）。假設發售價為2.78港元（即本招股說明書所載發售價範圍的最高價），則高瓴基金將予認購的H股總數為278,959,000股，約佔緊隨全球發售完成後已發行股份的0.63%（假設超額配股權未獲行使）。

基礎投資者

高瓴基金是Hillhouse Capital Management, Ltd. (「高瓴」) 旗下的基金，主要投資於亞洲市場。高瓴主要管理來自世界知名機構投資者的資本，致力於股權的長期投資。高瓴高度重視投資項目內在價值的基本面分析，採用嚴謹深入的自下而上的研究方法和投資理念。

據本公司所知，高瓴基金為獨立第三方且獨立於其他基礎投資者，亦非我們的關連人士及本集團的現有股東。

中再集團

中國再保險(集團)股份有限公司(「中再集團」)與其附屬公司中國人壽再保險股份有限公司(「中再壽險」)及中國財產再保險股份有限公司(「中再產險」)已同意按發售價認購以總額75百萬美元(不包括經紀佣金、香港聯交所交易費及證監會交易徵費)可予購入的相關發售股份數目(下調至最接近的每手1,000股H股的完整買賣單位)。假設發售價為2.43港元(即本招股說明書所載發售價範圍的最低價)，則中再集團將予認購的H股總數為239,354,000股，約佔緊隨全球發售完成後已發行股份的0.54%(假設超額配股權未獲行使)。假設發售價為2.61港元(即本招股說明書所載發售價範圍的中間價)，則中再集團將予認購的H股總數為222,847,000股，約佔緊隨全球發售完成後已發行股份的0.51%(假設超額配股權未獲行使)。假設發售價為2.78港元(即本招股說明書所載發售價範圍的最高價)，則中再集團將予認購的H股總數為209,219,000股，約佔緊隨全球發售完成後已發行股份的0.47%(假設超額配股權未獲行使)。

中再集團由中華人民共和國財政部與中央匯金投資有限責任公司聯合創辦，註冊資本為人民幣364.08億元，由中華人民共和國財政部與中央匯金投資有限責任公司分別持有15.09%及84.91%。目前，中再集團為中國唯一的國有再保險集團。

中再集團源於1949年10月成立的中國人民保險集團股份有限公司(「中國人民保險」)，2007年10月改制為股份有限公司。歷經數次重大變革，中再集團在培育中國再保險市場、促進直接保險市場規範發展、服務經濟社會發展方面發揮了積極作用。

中再集團擁有涵蓋再保險、直接保險、資產管理、保險經紀、保險傳媒的完整保險產業鏈，形成了多元化和專業化的集團經營架構與管理格局。截至2013年底，中再集團控股六家境內附屬公司：中再產險、中再壽險、中國大地財產保險股份有限公司、中再資產管理股份有限公司、中國保險報業股份有限公司及華泰保險經紀有限公司；設有四個海外機構：中再UK公司、紐約代表處、倫敦代表處及香港代表處。

據本公司所知，中再集團為獨立第三方且獨立於其他基礎投資者，亦非我們的關連人士及本集團的現有股東。

中國人壽

中國人壽保險(集團)公司(「中國人壽」)已同意按發售價認購以總額75百萬美元(不包括經紀佣金、香港聯交所交易費及證監會交易徵費)可予購入的相關發售股份數目(下調至最接近的每手1,000股H股的完整買賣單位)。假設發售價為2.43港元(即本招股說明書所載發售價範圍的最低價),則中國人壽將予認購的H股總數為239,354,000股,約佔緊隨全球發售完成後已發行股份的0.54%(假設超額配股權未獲行使)。假設發售價為2.61港元(即本招股說明書所載發售價範圍的中間價),則中國人壽將予認購的H股總數為222,847,000股,約佔緊隨全球發售完成後已發行股份的0.51%(假設超額配股權未獲行使)。假設發售價為2.78港元(即本招股說明書所載發售價範圍的最高價),則中國人壽將予認購的H股總數為209,219,000股,約佔緊隨全球發售完成後已發行股份的0.47%(假設超額配股權未獲行使)。

中國人壽及其附屬公司構成中國最大的商業保險集團,是中國資本市場最大的機構投資者之一。2013年,總保費收入達到人民幣3,868億元,佔境內壽險業務市場份額的31.6%,其總資產達人民幣2.4萬億元。

據本公司所知,中國人壽為獨立第三方且獨立於其他基礎投資者,亦非我們的關連人士及本集團的現有股東。

信達漢石

信達漢石全球資產配置有限合伙企業I期(「信達漢石」)已同意按發售價認購以總額50百萬美元(不包括經紀佣金、香港聯交所交易費及證監會交易徵費)可予購入的相關發售股份數目(下調至最接近的每手1,000股H股的完整買賣單位)。假設發售價為2.43港元(即本招股說明書所載發售價範圍的最低價),則信達漢石將予認購的H股總數為159,569,000股,約佔緊隨全球發售完成後已發行股份的0.36%(假設超額配股權未獲行使)。假設發售價為2.61港元(即本招股說明書所載發售價範圍的中間價),則信達漢石將予認購的H股總數為148,564,000股,約佔緊隨全球發售完成後已發行股份的0.34%(假設超額配股權未獲行使)。假設發售價為2.78港元(即本招股說明書所載發售價範圍的最高價),則信達漢石將予認購的H股總數為139,479,000股,約佔緊隨全球發售完成後已發行股份的0.32%(假設超額配股權未獲行使)。

基礎投資者

信達漢石為一家在開曼群島成立的有限合夥企業，從事上市公司或首次公開發售前公司證券、股份及可轉換債券的投資、管理、監督及出售。

信達漢石的最終控股股東為中國信達資產管理股份有限公司，中國信達資產管理股份有限公司為在中國註冊成立的有限公司，其H股已於聯交所上市（股份代號：1359）。

據本公司所知，信達漢石為獨立第三方且獨立於其他基礎投資者，亦非我們的關連人士及本集團的現有股東。

China Alpha

China Alpha Fund Management Ltd (「China Alpha」) 已同意促使其擁有酌情投資管理權的若干基金（即China Alpha II Fund Ltd及Global Integrity Alpha Fund Ltd，統稱「China Alpha Funds」）按發售價認購（如未能達成，則由China Alpha認購）以總額五千萬美元（不包括經紀佣金、香港聯交所交易費及證監會交易徵費）可予購入的相關發售股份數目（下調至最接近的每手1,000股H股的完整買賣單位）。假設發售價為2.43港元（即本招股說明書所載發售價範圍的最低價），則China Alpha將予認購的H股總數為159,569,000股，約佔緊隨全球發售完成後已發行股份的0.36%（假設超額配股權未獲行使）。假設發售價為2.61港元（即本招股說明書所載發售價範圍的中間價），則China Alpha將予認購的H股總數為148,564,000股，約佔緊隨全球發售完成後已發行股份的0.34%（假設超額配股權未獲行使）。假設發售價為2.78港元（即本招股說明書所載發售價範圍的最高價），則China Alpha將予認購的H股總數為139,479,000股，約佔緊隨全球發售完成後已發行股份的0.32%（假設超額配股權未獲行使）。

China Alpha根據開曼群島證券投資商業法（經修訂）註冊成為除外人士，並擔任若干基金的投資管理人，據此，China Alpha應根據其各自的指引及限制酌情管理相關基金的貨幣、投資及／或其他資產。

據本公司所知，China Alpha Funds均為獨立第三方且獨立於其他基礎投資者，亦非我們的關連人士及本集團的現有股東。

五礦資本（香港）

五礦資本（香港）有限公司（「五礦資本（香港）」）已同意按發售價認購以總額50百萬美元（不包括經紀佣金、香港聯交所交易費及證監會交易徵費）可予購入的相關發售股份數目（下調至最接近的每手1,000股H股的完整買賣單位）。假設發售價為2.43港元（即本招股說明書所載發售價範圍的最低價），則五礦資本（香港）將予認購的H股總數為159,569,000股，約佔緊隨全球發售完成後已發行股份的0.36%（假設超額配股權未獲行使）。假設發售價為2.61港元（即本招股說明書所載發售價範圍的中間價），則五礦資本（香港）將予認購的H股總數為148,564,000股，

基礎投資者

約佔緊隨全球發售完成後已發行股份的0.34%（假設超額配股權未獲行使）。假設發售價為2.78港元（即本招股說明書所載發售價範圍的最高價），則五礦資本（香港）將予認購的H股總數為139,479,000股，約佔緊隨全球發售完成後已發行股份的0.32%（假設超額配股權未獲行使）。

五礦資本（香港）為中國五礦集團公司的全資附屬公司，並為一家於香港註冊成立的公司，其業務包括財務管理及項目投資。中國五礦集團公司是一家主要從事金屬和礦產的勘探、開採、冶煉、加工和貿易的國際金屬和礦業公司。中國五礦集團公司亦擁有多家附屬公司從事金融、房地產及採礦和冶金技術業務。2013年，中國五礦集團公司在中國及海外控制八家上市公司，總資產為約人民幣2,941億元，實現經營收益人民幣4,028億元及利潤總額人民幣70億元，在《財富雜誌》世界500強中排名第192位，在金屬公司中排名第五。

據本公司所知，五礦資本（香港）為獨立第三方且獨立於其他基礎投資者，亦非我們的關連人士及本集團的現有股東。

中兵投資

中兵投資管理有限責任公司（「中兵投資」）已同意按發售價認購以總額50百萬美元（不包括經紀佣金、香港聯交所交易費及證監會交易徵費）可予購入的相關發售股份數目（下調至最接近的每手1,000股H股的完整買賣單位）。假設發售價為2.43港元（即本招股說明書所載發售價範圍的最低價），則中兵投資將予認購的H股總數為159,569,000股，約佔緊隨全球發售完成後已發行股份的0.36%（假設超額配股權未獲行使）。假設發售價為2.61港元（即本招股說明書所載發售價範圍的中間價），則中兵投資將予認購的H股總數為148,564,000股，約佔緊隨全球發售完成後已發行股份的0.34%（假設超額配股權未獲行使）。假設發售價為2.78港元（即本招股說明書所載發售價範圍的最高價），則中兵投資將予認購的H股總數為139,479,000股，約佔緊隨全球發售完成後已發行股份的0.32%（假設超額配股權未獲行使）。

中兵投資於2014年3月18日成立，為中國兵器工業集團公司的全資附屬公司，註冊資本為人民幣10億元。其將圍繞全價值鏈體系化精益管理戰略，採取市場化、規範化、專業化運作方式，通過提供金融服務與資本運作，促進兵器行業產業資本與社會金融資本的有效融合，逐步探索和建立具有兵器特色的股權運作模式、資產經營管理模式和金融投資模式。中兵投資已同意促使身為合格境內機構投資者(QDII)的資產管理人代其以發售價認購有關數目的發售股份。

基礎投資者

據本公司所知，中兵投資為獨立第三方且獨立於其他基礎投資者，亦非我們的關連人士及本集團的現有股東。

北京京能

北京京能清潔能源電力股份（香港）有限公司（「北京京能」）已同意按發售價認購以總額50百萬美元（不包括經紀佣金、香港聯交所交易費及證監會交易徵費）可予購入的相關發售股份數目（下調至最接近的每手1,000股H股的完整買賣單位）。假設發售價為2.43港元（即本招股說明書所載發售價範圍的最低價），則北京京能將予認購的H股總數為159,569,000股，約佔緊隨全球發售完成後已發行股份的0.36%（假設超額配股權未獲行使）。假設發售價為2.61港元（即本招股說明書所載發售價範圍的中間價），則北京京能將予認購的H股總數為148,564,000股，約佔緊隨全球發售完成後已發行股份的0.34%（假設超額配股權未獲行使）。假設發售價為2.78港元（即本招股說明書所載發售價範圍的最高價），則北京京能將予認購的H股總數為139,479,000股，約佔緊隨全球發售完成後已發行股份的0.32%（假設超額配股權未獲行使）。

北京京能為一家於2013年1月4日在香港註冊成立的有限公司，主要從事投資控股業務，其為北京京能清潔能源電力股份有限公司的全資附屬公司，北京京能清潔能源電力股份有限公司為北京最大的燃氣電力供應商，且為中國領先的風電運營商，擁有多元化的清潔能源業務組合，涵蓋燃氣發電及供熱、風力發電、中小型水電及其他清潔能源發電業務。北京京能清潔能源電力股份有限公司的H股已於聯交所主板上市（股份代號：00579）。

據本公司所知，北京京能為獨立第三方且獨立於其他基礎投資者，亦非我們的關連人士及本集團的現有股東。

周大福

周大福代理人有限公司（「周大福」）已同意透過其代理人Chow Tai Fook (Holding) Limited按發售價認購以總額30百萬美元（不包括經紀佣金、香港聯交所交易費及證監會交易徵費）可予購入的相關發售股份數目（下調至最接近的每手1,000股H股的完整買賣單位）。假設發售價為2.43港元（即本招股說明書所載發售價範圍的最低價），則周大福將予認購的H股總數為95,741,000股，約佔緊隨全球發售完成後已發行股份的0.22%（假設超額配股權未獲行使）。假設發售價為2.61港元（即本招股說明書所載發售價範圍的中間價），則周大福將予認購的H股總數為89,138,000股，約佔緊隨全球發售完成後已發行股份的0.20%（假設超額配股權未獲行使）。假設發售價為2.78港元（即本招股說明書所載發售價範圍的最高價），則周大福將予認購的H股總數為83,687,000股，約佔緊隨全球發售完成後已發行股份的0.19%（假設超額配股權未獲行使）。

基礎投資者

周大福為一家在香港註冊成立的公司，由拿督鄭裕彤博士全資擁有及控制。周大福的主要業務活動包括投資控股。

據本公司所知，周大福為獨立第三方且獨立於其他基礎投資者，亦非我們的關連人士及本集團的現有股東。

易方達基金

易方達基金管理有限公司（「易方達基金」）已同意以其資產管理計劃按發售價認購以總額100百萬美元（不包括經紀佣金、香港聯交所交易費及證監會交易徵費）可予購入的相關發售股份數目（下調至最接近的每手1,000股H股的完整買賣單位）。假設發售價為2.43港元（即本招股說明書所載發售價範圍的最低價），則易方達基金將予認購的H股總數為319,139,000股，約佔緊隨全球發售完成後已發行股份的0.72%（假設超額配股權未獲行使）。假設發售價為2.61港元（即本招股說明書所載發售價範圍的中間價），則易方達基金將予認購的H股總數為297,129,000股，約佔緊隨全球發售完成後已發行股份的0.67%（假設超額配股權未獲行使）。假設發售價為2.78港元（即本招股說明書所載發售價範圍的最高價），則易方達基金將予認購的H股總數為278,959,000股，約佔緊隨全球發售完成後已發行股份的0.63%（假設超額配股權未獲行使）。

易方達基金成立於2001年4月17日，旗下設有北京、廣州、上海、成都、南京分公司和香港附屬公司、資產管理附屬公司。易方達基金堅持在誠信規範的前提下，通過專業化運作和團隊合作實現穩健增長的經營理念，以嚴格的管理、規範的運作和良好的投資業績，贏得市場認可。2004年10月，易方達基金取得全國社會保障基金投資管理人資格。2005年8月，易方達獲得企業年金基金投資管理人資格。2007年12月，易方達基金獲得合格境內機構投資者(QDII)資格。2008年2月，易方達基金獲得從事特定客戶資產管理業務資格。

據本公司所知，易方達基金為獨立第三方且獨立於其他基礎投資者，亦非我們的關連人士及本集團的現有股東。

廣州基金

廣州國壽城市發展產業投資企業（有限合夥）（「廣州基金」）已同意按發售價認購以總額40百萬美元（不包括經紀佣金、香港聯交所交易費及證監會交易徵費）可予購入的相關發售股份數目（下調至最接近的每手1,000股H股的完整買賣單位）。假設發售價為2.43港元（即本招股說明書所載發售價範圍的最低價），則廣州基金將予認購的H股總數為127,655,000股，約佔緊隨全球發售完成後已發行股份的0.29%（假設超額配股權未獲行使）。假設發售價為2.61港元（即本招股說明書所載發售價範圍的中間價），則廣州基金將予認購的H股總數為118,851,000股，約佔緊隨全球發售完成後已發行股份的0.27%（假設超額配股權未獲行使）。假設發售價為2.78港元（即本招股說明書所載發售價範圍的最高價），則廣州基金將予認購的H股總數為111,583,000股，約佔緊隨全球發售完成後已發行股份的0.25%（假設超額配股權未獲行使）。

基礎投資者

廣州基金是廣州市城發投資基金管理有限公司（簡稱「廣州城發基金」）管理的城市發展基金。基金主要業務包括城市基礎設施建設投資，城市發展產業投資，以及相關投資管理、投資諮詢。廣州基金分別由廣州城發基金及中國人壽出資29.78%及70.22%。廣州城發基金是廣州產業投資基金管理有限公司的附屬公司，基金管理規模已逾人民幣百億元，主要投向城市基礎設施建設、產業發展、高新技術、新能源以及城市改造等項目。除中國人壽的注資外，廣州基金的投資委員會及最終投資決定均獨立於中國人壽。廣州基金已同意促使身為合格境內機構投資者(QDII)的資產管理人代其以發售價認購有關數目的發售股份。

據本公司所知，廣州基金為獨立第三方，亦非我們的關連人士及本集團的現有股東。

先決條件

各基礎投資者的認購責任須待（其中包括）以下先決條件達成後方可作實：

- a) 香港承銷協議及國際承銷協議已予訂立，且在不遲於該等承銷協議指定日期及時間（按照彼等各自的原有條款，其後由該等協議訂約方通過協定而修改或免除（如可被相關訂約方免除）的條款）成為有效及無條件且未被終止；
- b) 聯交所上市委員會已同意批准並許可H股上市及買賣，有關批准或許可並未於H股在聯交所買賣開始前被撤回；及
- c) 各基礎投資者在相關基礎投資協議下的聲明、保證、承諾、確認及承認在所有重大方面屬且將屬真實準確及不具有誤導性，且相關基礎投資者並無嚴重違反相關基礎投資協議。

基礎投資者出售H股的限制

上述各基礎投資者已同意並向本公司、聯席代表及（如適用）非聯席代表、承銷商／聯席賬簿管理人作出承諾，於上市日期後六個月期間內任何時間均不會直接或間接出售（定義見相關基礎投資協議）其根據相關基礎投資協議所認購的任何股份。各基礎投資者可在相關基礎投資協議所載若干有限情況下轉讓所認購的H股，如轉讓予該基礎投資者的全資附屬公司，前提是（其中包括），該全資附屬公司以書面形式承諾且有關基礎投資者以書面形式承諾促使該全資附屬公司受相關基礎投資協議下基礎投資者責任的約束。

財務資料

以下有關我們財務狀況及經營業績的討論應連同(i)本招股說明書附錄一A所載會計師報告內載列我們於截至2011年、2012年及2013年12月31日及截至該日止年度以及截至2014年6月30日及截至該日止六個月的經審計綜合財務資料，及截至2013年6月30日及截至該日止六個月的未經審計綜合財務資料，以及相關附註；(ii)本招股說明書附錄一B所載會計師報告內載列台山核電截至2011年、2012年及2013年12月31日及截至該日止年度以及截至2014年6月30日及截至該日止六個月的經審計財務資料，及截至2013年6月30日及截至該日止六個月的未經審計財務資料以及相關附註；及(iii)本招股說明書附錄二B所載本公司、台山核電及台山投的未經審計備考合併財務資料一併閱讀。我們的綜合財務報表按照國際財務報告準則編製。

以下討論及分析包含涉及風險及不明朗因素的前瞻性陳述。有關陳述是基於我們本身經驗及對歷史趨勢、現時狀況及預期未來發展的認知，以及我們相信需要一併考慮的其他因素所作的假設與分析。然而，我們的未來實際業績及所述事件的發生時間可能由於多種因素（包括但不限於本招股說明書「風險因素」所披露）而與這些前瞻性陳述有重大差異。

概覽

我們是中國最大的核能發電公司，主要業務為運營及管理核電站，銷售該等核電站所發電力、管理及監督核電站的工程建設，以及提供技術研發及支持服務。目前我們的全部裝機容量均來自位於中國境內的核電站。

截至2014年6月30日，我們運營管理11台核電機組，總裝機容量為11,624兆瓦，包括我們持有控股權的七台核電機組，寧德核電（我們間接持有46%股權的一家合營公司）擁有的兩台核電機組以及紅沿河核電（我們間接持有45%股權的一家聯營公司）擁有的兩台核電機組。我們擁有控股權的六台機組位於廣東省深圳，包括大亞灣核電站、嶺澳核電站及嶺東核電站分別擁有的兩台機組。我們擁有控股權的另一台機組位於廣東省陽江市的陽江核電站。寧德核電擁有的機組位於福建省福鼎市的寧德核電站。紅沿河核電擁有的機組位於遼寧省大連市的紅沿河核電站。

我們的業務運營在往績記錄期快速增長。我們運營管理的核電機組數量由截至2011年1月1日的5台增加至截至2014年6月30日的11台。我們運營管理的該等機組的總裝機容量由截至2011年1月1日的5,035兆瓦增加至截至2014年6月30日的11,624兆瓦。在此期間，我們的控股裝機容量由截至2011年1月1日的5,035兆瓦增加至截至2014年6月30日的7,208兆瓦。

財務資料

我們絕大部分收入來自根據有效期一至二十年的長期合同銷售我們控股的核電站所發的電力。2011年、2012年、2013年及截至2014年6月30日止六個月，我們控股核電站的淨發電量分別為40,519吉瓦時、45,113吉瓦時、44,157吉瓦時和24,753吉瓦時，電力銷售收入分別為人民幣14,971.7百萬元、人民幣16,514.2百萬元、人民幣16,267.8百萬元及人民幣9,079.8百萬元。同期，我們的利潤分別為人民幣5,396.4百萬元、人民幣4,977.4百萬元、人民幣5,071.4百萬元及人民幣3,089.6百萬元。

我們計劃通過使我們的附屬公司、寧德核電及紅沿河核電的更多核電機組投入運營，以及收購聯屬人士所開發的新核電項目，來進一步擴大我們的在運裝機容量。截至2014年6月30日，我們管理九台核電機組（兩台位於紅沿河核電站，兩台位於寧德核電站，另外五台位於陽江核電站）的建設工程。這些機組完工後，我們的總裝機容量預計將會增加約9,846兆瓦，達到約21,470兆瓦。此外，我們已與中廣核訂立協議收購由中廣核控制的聯屬實體目前正在建設的兩台核電機組、裝機容量共約3,500兆瓦的台山核電的股權。全球發售完成後，我們計劃將所得款項中的人民幣9,700.2百萬元（折合12,252.4百萬港元）用於購買台山核電41%的股權，從而將（直接或間接）持有台山核電51%的股權。

呈列基準

我們於2014年3月25日通過重組成立為一家股份有限公司。重組前，我們的核電業務由中廣核擁有或控制的多家公司進行。根據重組，中廣核作為主發起人，以其所擁有與核電站開發、投資、運營、研發等業務相關的11家公司的股權以及與上述業務相關的部分資產和負債（「核電業務」），並匹配一定現金進行出資（統稱「出資」）。作為對中廣核出資的回報，我們於2014年3月25日向中廣核發行27,904,643,370股每股面值人民幣1.00元的普通股。由於轉讓給本公司的核電業務在重組之前及之後均由中廣核控制，因此已應用合併會計。本公司以及本公司因重組而組建的附屬公司（包括中廣核直接經營的核電業務）已被視於往績記錄期的存續實體，財務報表乃基於本公司於往績記錄期始終為併表附屬公司的控股公司之假設編製。因此，於往績記錄期的合併損益表、其他全面收益、合併權益變動表以及合併現金流量表包括本公司的業績、權益變動及現金流量，猶如本公司的公司架構於往績記錄期或自本公司的附屬公司各自的成立日期或收購日期起（以較短者為準）已存在。截至2011年、2012年及2013年12月31日的合併財務狀況報表包括本公司的資產及負債，猶如本公司於該等日期已存在。我們已於2014年4月至2014年6月進一步向股東發行7,395,356,630股每股人民幣1.00元的普通股，總代價為約人民幣10,124百萬元。

財務資料

編製本招股說明書中呈列的財務資料時所採納的重大會計政策已於截至2011年、2012年及2013年12月31日止各年度以及截至2013年及2014年6月30日止六個月貫徹應用。編製政策符合國際財務報告準則的會計政策及要求，並真實完整地呈現了我們在往績紀錄期內有關期間的財務狀況及各期間的經營業績及現金流量。我們的重大會計政策概要載列於「附錄一A – 本公司會計師報告」的附註4。

影響經營業績的主要因素

以下是影響且我們預期將繼續影響我們的業務、財務狀況、經營業績及前景的主要因素。

裝機容量

我們的經營業績及財務狀況在很大程度上受我們核電站裝機容量及其擴充的影響。一般而言，隨著我們裝機容量的擴大，我們的預期電力銷售亦會增加。我們相信，大型且不斷擴大的核能發電資產規模亦將使我們受益於規模經濟，並降低單一核電機組特有的風險。

下表載列截至所示日期及期間我們控股的核電機組的裝機容量、淨發電量及電力銷售：

| | 截至12月31日止年度 | | | 截至6月30日止六個月 | |
|---|----------------------|--------|--------|-------------|----------------------|
| | 2011年 | 2012年 | 2013年 | 2013年 | 2014年 |
| 核電機組數量 (期末) | 6 | 6 | 6 | 6 | 7 |
| 控股裝機容量 (兆瓦) (期末) . . . | 6,122 ⁽²⁾ | 6,122 | 6,122 | 6,122 | 7,208 ⁽³⁾ |
| 加權平均控股裝機容量 (兆瓦) ⁽¹⁾ | 5,471 ⁽²⁾ | 6,122 | 6,122 | 6,122 | 6,706 ⁽³⁾ |
| 淨發電量 (吉瓦時) | 40,519 | 45,113 | 44,157 | 20,740 | 24,753 |
| 電力銷售 (人民幣百萬元) | 14,972 | 16,514 | 16,268 | 7,784 | 9,080 |

(1) 根據我們控股的各核電機組在當年／當期的投產時間折算的加權平均控股裝機容量。

(2) 嶺東2號機組於2011年8月開始運營。

(3) 陽江1號機組於2014年3月開始運營。

截至2011年、2012年及2013年12月31日，我們在運核能發電資產的控股裝機容量均為6,122兆瓦。某一期間的加權平均控股裝機容量和該期間的淨發電量以及電力銷售收入具有正相關關係。2011年的加權平均控股裝機容量低於2012年及2013年的主要原因是六台核電機組中的其中一台，嶺東2號機組於2011年8月投入運營，因此在2011年的運營時間不足五個月。陽江核電站的一台新核電機組於2014年3月投產，使我們截至2014年6月30日的控股裝機容量達到7,208兆瓦，繼而增加了我們的加權平均控股裝機容量。

財務資料

陽江核電站還擁有五台在建核電機組，其中一台裝機容量為1,086兆瓦的核電機組正處於調試階段。我們亦計劃收購台山核電的多數股權，台山核電擁有兩台在建核電機組，總裝機容量為約3,500兆瓦。台山核電的首台核電機組預期將於2016年投產。這些新增裝機容量日後將推動我們的淨發電量及電力銷售的增長。關於我們擬進行的台山核電股權收購，請參閱「業務－我們的核電業務－現有及擬收購核電機組詳情－擬進行收購事項」。

發電資產的利用情況

核電機組的利用率是影響我們的整體經營業績及盈利能力的重要因素。我們使用能力因子、負荷因子及發電利用小時數來衡量核電發電資產在發電過程中的利用情況，而利用核能發電資產發電是我們的收入以及現金流的主要來源。

下表載列於所示期間我們控股的在運核電機組的平均能力因子、負荷因子及發電利用小時數：

| | 截至12月31日止年度 | | | 截至6月30日止六個月 | |
|----------------|-------------|-------|-------|-------------|-------|
| | 2011年 | 2012年 | 2013年 | 2013年 | 2014年 |
| 平均能力因子(%)..... | 90.61 | 89.63 | 87.22 | 82.52 | 90.46 |
| 平均負荷因子(%)..... | 89.99 | 88.45 | 86.57 | 82.21 | 90.27 |
| 平均利用小時數..... | 7,773 | 7,750 | 7,586 | 3,565 | 3,883 |

我們的核能發電資產的利用率主要受以下因素影響：

- **計劃大修。**大修並非全部按年度進行，我們也不會對所有核電機組同時安排大修。目前，我們通常每隔約18個月為我們大亞灣核電站的兩台核電機組進行一次大修，每隔約12個月為其他核電機組進行一次大修。我們正在研究通過對大修程序的不斷優化在確保核安全及機組後續運行質量的基礎上將其他核電機組的大修間隔延長至約18個月的可能。此外，由於在不同年度為某一核電機組制定的大修計劃可能包含不同的任務，因此不同年度為相同核電機組進行的大修的時長也各有不同。由於上述特徵，在往績記錄期內每年大修的總次數及總時長各不相同，成為影響我們發電資產整體利用率的主要因素。

財務資料

- **減載。**核能發電功率的減載，即非滿負荷發電，由以下原因共同導致：(i)內部減載，例如進行系統試驗、優化或運行維護，或新機組逐漸達到額定功率前的減載，以及(ii)外部減載，例如由於電網需求下降或負載管理而導致的減載。儘管我們有可能通過不斷強化我們的內部試驗和優化程序及運行維護降低減載的影響，但造成減載的許多因素在我們控制範圍之外。

我們預計上述因素將繼續構成影響我們核能發電資產的利用率，從而影響我們未來經營業績（尤其是電力銷售）的主要原因。

上網電價

我們的絕大部分收入來自我們控股的核電站的電力銷售。因此，我們的經營業績受電力銷售價格（即上網電價）及其變動的影響。發電項目向中國電網公司所售電力的上網電價由中國物價部門批准或規定。因此，我們的業務受中國各類能源的定價政策的影響，尤其受到核電定價政策的影響。有關中國核電定價政策的詳細討論，請參閱「業務－我們的核電業務－銷售及分銷－上網電價」。

往績記錄期內，我們控股的核電機組於2011年、2012年及2013年以及截至2013年及2014年6月30日止六個月的平均上網電價（不含增值稅）分別為人民幣0.3695元／千瓦時、人民幣0.3661元／千瓦時、人民幣0.3684元／千瓦時、人民幣0.3753元／千瓦時及人民幣0.3668元／千瓦時。有關我們控股的核電站在往績記錄期內的上網電價（含增值稅），請參閱「業務－我們的核電業務－銷售及分銷」。

如果有關上網電價未來因中國物價部門的政策出現變動，我們的電力銷售收入將會受到影響。

核燃料成本

我們的核電機組採用核燃料組件作為燃料。核燃料成本（其中通常一半左右是天然鈾的成本）佔我們銷售及服務成本的很大部分。往績記錄期內，核燃料成本於2011年、2012年及2013年以及截至2013年及2014年6月30日止六個月分別為人民幣2,098.6百萬元、人民幣2,785.1百萬元、人民幣2,657.6百萬元、人民幣1,235.7百萬元及人民幣1,350.1百萬元，分別佔各期收入總額的13.2%、15.8%、15.3%、15.1%及13.8%及銷售及服務成本總額的26.3%、30.4%、29.7%、31.0%及30.0%。過去十年，國際市場天然鈾的現貨價格出現數次大幅波動。請參閱「風險因素－與我們的業務及行業有關的風險－我們面臨與核燃料及相關服務採購有關的風險」。由於我們與燃料供應商簽訂了長期的供應合同，在往績記錄期內，我們的核燃料成本並未受到天然鈾現貨市場價格波動的重大影響，也沒有經歷重大變化。但是，如果國際或國內市場的鈾價格長期保持增長或波動，最終可能影響到我們與燃料供應商合同下的供應價格，從而影響到我們的成本及經營業績。

股權投資

我們持有合營公司及聯營公司的股權。往績記錄期內，我們的股權投資主要包括間接持有一家合營公司寧德核電46.0%的股權，以及間接持有一家聯營公司紅沿河核電45.0%的股權。我們分佔寧德核電和紅沿河核電的業績並不確認為我們收入的一部分，但是會體現在我們的經營業績中，並會影響我們在相應期間的稅前利潤及利潤。截至2014年6月30日，寧德核電和紅沿河核電各擁有兩台在運核電機組。隨著寧德核電站3、4號機組和紅沿河核電站3、4號機組的建設完成及直至投入運營，我們預期分佔合營公司以及聯營公司的業績會成為對我們的盈利情況形成持續影響的因素之一。

稅收優惠

我們的盈利能力和財務表現也受我們及我們的附屬公司適用的稅率以及稅收優惠待遇的影響。我們的業務經營受益於以企業所得稅優惠稅率和增值稅退稅為主的各類稅收優惠。

企業所得稅優惠稅率

根據中國企業所得稅法，各類企業通常適用25%的統一企業所得稅稅率，適用特殊優惠稅率的除外。我們的一些附屬公司曾享受過或目前正在享受(i)位於深圳經濟特區的企業、(ii)高新技術企業以及(iii)從事公共基礎設施項目的企業所適用的稅收優惠待遇。我們的附屬公司享有的稅收優惠待遇曾發生過變化，在未來也可能發生變化。如果這些稅收優惠待遇發生變化，可能會對我們的盈利情況形成影響。

增值稅豁免及先徵後退

我們在中國的電力銷售目前適用的增值稅稅率為17%。在往績記錄期內，我們的附屬公司享受以下與增值稅有關的優惠待遇：

- 就銷售廣東核電合營有限公司所發的電力而言，截至2014年12月31日（有關就上述銷售訂立的相關合同安排，請參閱「業務－我們的核電業務－銷售及分銷－購售電合同及並網安排－大亞灣核電站合同」）；
 - 我們的附屬公司廣東核電合營有限公司有權就其來自對廣核投及港核投的電力銷售的收入享受增值稅全額豁免；及
 - 我們的附屬公司廣核投有權(i)就其來自對港核投的電力銷售的收入享受增值稅全額豁免；及(ii)就其來自對廣東電網有限責任公司的電力銷售的收入享受增值稅全額先徵後退。
- 我們的附屬公司嶺澳核電、嶺東核電及陽江核電有權就其來自電力銷售的收入享受增值稅退稅，退稅比率自各核電機組投入商業運營起的15年期間內遞減：第一個五年增值稅退稅比率為75%，第二個五年增值稅退稅比率為70%，第三個五年增值稅退稅比率為55%。

財務資料

如果未來增值稅優惠待遇到期或政策變化導致我們不再繼續享受這些增值稅豁免或退稅，我們的盈利情況可能會受到不利影響。

重大會計政策及估計

我們對經營業績及財務狀況的討論與分析，是根據我們依照國際財務報告準則編製的經審計綜合財務資料而作出。我們的經營業績及財務狀況易受編製綜合財務資料所用的會計方法、假設及估計的影響。我們持續評價根據以往經驗和其他因素作出的相關估計及判斷，相關因素包括我們目前認為合理的對未來事件的預期。

我們的重大會計政策載於「附錄一A – 本公司會計師報告」的附註4，關鍵會計估計及假設載於本招股說明書「附錄一A – 本公司會計師報告」的附註5。我們對未來作出了會計估計及假設。實際結果可能會因事實、環境及狀況的改變或因使用不同假設而與這些估計有所出入。我們認為，以下重大會計政策及估計涉及編製財務報表所用的最重大估計及判斷。

收入確認

我們的絕大部分收入來自銷售我們的控股核電站產生的電力。我們收入中的小部分來自根據我們若干附屬公司承接的技術及研發項目向同系附屬公司及第三方提供核電技術、研發設備及相關服務。收入按已收或應收對價的公允價值計量，即一般業務過程中出售貨品及提供服務的應收款項扣除銷售相關稅項。

出售貨品所得收入在以下條件悉數達成後確認：

- 我們將貨品所有權的主要風險與回報轉讓予買方；
- 我們對已售出貨品不再擁有與所有權相關的管理權或對其維持實際控制；
- 收入金額能可靠計量；
- 我們極有可能獲取交易相關經濟利益；及
- 能可靠計量交易已產生或將產生的成本。

電力銷售所得收入根據輸出電量確認。收入於電力輸送至客戶時（即於電力輸送至各電網公司時）確認。

財務資料

稅項

我們的所得稅指即期應付稅項及遞延稅項的總和。

即期應付稅項按年度／期間應課稅利潤計算。應課稅利潤與綜合損益及其他全面收入表所報的「除稅前利潤」不同，是由於應課稅利潤不包括其他年度的應課稅或可扣減的收入或開支項目，亦不包括從來毋須課稅或不可扣減的項目。我們的即期稅項負債採用於報告期末前已實施或總體上實施的稅率計算。

遞延稅項根據資產及負債的賬面值與計算應課稅利潤的相應稅基兩者間的暫時差額確認。所有應課稅暫時差額一般均確認為遞延稅項負債。如果可能出現應課稅利潤可用作抵銷所有可扣減暫時差額，則一般確認為遞延稅項資產。如果因商譽或首次確認一項交易的其他資產與負債（業務綜合除外）而產生並無影響應課稅利潤和會計利潤的暫時差額，則不會確認這些資產與負債。

遞延稅項負債按於附屬公司及聯營公司投資以及於合營公司投資的相關應課稅暫時差額確認，除了我們可控制有關暫時差額撥回且在可見將來可能不會撥回的暫時差額之外。這些投資及權益相關的可扣減暫時差額所產生的遞延稅項資產，僅於有足夠應課稅利潤可抵銷暫時差額且預期暫時差額會於可見將來撥回時確認。

於各報告期末會審閱遞延稅項資產的賬面值，並扣減至不可能再有足夠應課稅利潤以收回全部或部分資產為止。

遞延稅項資產及負債基於報告期末已頒佈或實質上已頒佈的稅率（及稅法）按償還負債或變現資產期間的預期適用稅率計算。

遞延稅項負債及資產的計量反映我們預期於報告期末收回或結算資產及負債賬面值的方式產生的稅務結果。

即期及遞延稅項於損益確認，但如果與其他全面收入或直接與權益確認的項目相關，則亦分別於其他全面收入或直接在權益中確認。

物業、廠房及設備

物業、廠房及設備（包括用於生產或行政用途的房屋建築物（在建工程除外））按成本或認定成本減其累計折舊及累計減值虧損（如有）後在綜合財務狀況表中列賬。

由我們運營的核設施退役產生的退役及廢物管理成本計入作為相關資產的一部分。物業、廠房及設備的日常檢修成本於產生時在損益中確認。

財務資料

核設施根據估計可使用年期內的預期剩餘產量按產量法折舊。

物業、廠房及設備項目（核設施及在建工程除外）的折舊在估計可使用年期內按直線法確認以撇銷其成本（經扣減其殘值）。估計可使用年期、預計淨殘值及折舊方法於各報告期末進行覆核，如預計發生改變則採用未來適用法入賬。

我們每年檢討殘值、可使用年期及相關折舊，有關估計乃根據性質及功能相近的物業、廠房及設備的實際殘值及可使用年期的過往經驗作出。核設施的折舊亦受該等設施於可使用年期內預期產量的影響。估計可使用年期及產量可能會因技術創新及安全法規的發展變動而發生重大變動。倘殘值較之前估計為低或可使用年期較之前估計為短，則管理層會提高折舊開支，或將已報廢或出售的陳舊技術或非策略資產撇銷或撇減。

在建工程按成本減已確認減值虧損（如有）列賬。成本包括專業費用，及（就合資格資產而言）根據我們的會計政策資本化的借款成本。在建工程於落成及可用於擬定用途時，分類至物業、廠房及設備的適當類別。該等資產按與其他物業資產相同的基準，自資產可用於擬定用途時開始折舊。

如果自用物業因被證實終止其自用用途而變為一項投資物業，該項目於轉撥日的成本及公允價值將轉撥至投資物業，以作為後續計量及披露目的之用。

物業、廠房及設備項目於出售後或於預期持續使用該資產將不會產生未來經濟利益時終止確認。出售或報廢物業、廠房及設備項目所產生的任何收益或虧損確認為出售所得款項與該資產賬面值間的差額，並於損益內確認。

如果任何事件或情況變動顯示物業、廠房及設備賬面值可能無法收回，則須進行減值檢討。可收回金額根據使用價值計算（或公允價值減出售成本）而釐定。我們須對資產減值作出判斷，尤其是需要評估：(i)是否已發生顯示相關資產價值可能無法收回的事件；(ii)可收回金額（即下列兩者中較高者(i)公允價值減出售成本或(ii)根據持續使用該業務中的資產而估計的未來現金流量的淨現值中的）可否支持資產賬面值；及(iii)編製現金流量預測時須應用的適當主要假設，包括該等現金流量預測是否以適當貼現率貼現。我們評估減值時選用的假設（包括現金流量預測所用的貼現率及其他假設）若有變化，可能會對減值測試所用的淨現值構成重大影響。倘未來現金流量預測所用的假設出現重大不利變動，則可能須在損益中確認減值虧損。

撥備

根據中國相關條例及規定，我們有責任處置與核能發電業務有關的乏燃料，管理中低放廢料以及執行核設施的退役。

財務資料

因此，如果我們因過往事件而須承擔現有法定或推定責任，且我們很可能須履行該責任，並能可靠地估計所須承擔的金額，則須確認撥備。撥備是對於報告期末就履行現有責任所需對價的最佳估計，並計及責任的相關風險及不明朗因素。就乏燃料管理撥備而言，管理層會估計直至會計期間結束時的未來處置成本。就中低放廢物管理撥備而言，管理層會估計處置核能發電活動所產生的放射性廢物所需的成本。由於貨幣的時間價值的影響並不重大，因此，處置乏燃料及放射性廢物的預期現金流量未貼現。

此外，管理層會估計未來將核電站退役所需的成本，包括與核廢物處置設施等若干功能設施有關的未來建設成本。核電站退役撥備根據估計未來退役開支並使用反映負債特定風險的當期稅前貼現率貼現至其現值入賬。估計未來現金預測使用根據歷史通脹率得出的比率就通脹作出調整。此撥備折現計算於損益內扣除。退役成本計入有關物業、廠房及設備的賬面金額並於其估計可使用年內折舊。相關未來現金流量的估計金額或時間變動通過對撥備作出調整並對物業、廠房及設備作出相應調整而追溯處理。

乏燃料處置基金撥備

乏燃料處置基金撥備包括未來處置直至會計期末所用的燃料的成本。根據財政部、國家發改委及工信部頒佈的乏燃料暫行辦法的規定，已投入商業運行五年以上的壓水堆核電機組按售電量以每千瓦時人民幣0.026元的標準計提乏燃料處置基金並向相關政府機關繳納。乏燃料暫行辦法出台生效時投入運行尚不足五年（含五年）、以及後續新建的機組投產前五年不計提乏燃料處置基金，而從第六年開始計提。核電廠繳納的乏燃料處置基金，由相關政府機關專項用於乏燃料處理處置，具體使用範圍包括乏燃料運輸、離堆貯存及後處理等。

中低放廢料管理撥備

中低放廢料管理撥備為實施特別程序確保正確管理及安全處置放射性廢物以保護公眾及環境所需的成本。該撥備涵蓋日後用於清除及儲存核能發電活動所產生的放射性廢物的費用。

在釐定撥備金額時，管理層會估計所廢料的數量及放射性以及進行不同廢物處理及程序所需的開支。管理層在估計管理及處置放射性廢物所需的開支時會考慮行業政策、過往經驗及技術專家給出的推薦建議。

財務資料

核電站退役撥備

此項撥備涉及核電站退役以及與反應堆關閉時反應堆中的燃料有關的損失。此項撥備按一旦退役完成，場址即會恢復至其原有狀態的假設進行估計。

此項撥備根據預期退役建設成本進行估計，並考慮監管規例的最新動態，過往核電站退役經驗及業內專家推薦意見。相關成本根據各報告期末的經濟狀況進行估計，然後通過應用預測長期通脹率於一個預測付款支付時間表內分攤。我們所應用退役模式的主要假設包括經計及有關撥備的特定風險及根據中國過往的通脹率估計的通脹的影響而釐定的貼現率。

管理層認為，根據我們的核電站的預期可使用年期，退役預期將自2034年至2054年開始。

綜合損益及全面收入表

下表載列於所示期間我們的綜合損益及全面收入表，包括各項目的金額及所佔我們收入總額的百分比：

| | 截至12月31日止年度 | | | | | | 截至6月30日止六個月 | | | |
|----------------|-------------------|--------------|-------------------|--------------|-------------------|--------------|------------------|--------------|------------------|--------------|
| | 2011年 | | 2012年 | | 2013年 | | 2013年 | | 2014年 | |
| | 人民幣千元 | % | 人民幣千元 | % | 人民幣千元 | % | 人民幣千元 | % | 人民幣千元 | % |
| 收入： | | | | | | | | | | |
| 電力銷售 | 14,971,657 | 94.3 | 16,514,174 | 94.0 | 16,267,803 | 93.7 | 7,784,219 | 95.3 | 9,079,849 | 93.1 |
| 服務收入 | 754,962 | 4.7 | 796,136 | 4.5 | 843,393 | 4.8 | 261,593 | 3.2 | 615,362 | 6.3 |
| 其他商品銷售 | 154,386 | 1.0 | 264,768 | 1.5 | 253,820 | 1.5 | 125,276 | 1.5 | 58,962 | 0.6 |
| 收入總額 | 15,881,005 | 100.0 | 17,575,078 | 100.0 | 17,365,016 | 100.0 | 8,171,088 | 100.0 | 9,754,173 | 100.0 |
| 減：附加稅 | (220,816) | (1.4) | (250,153) | (1.4) | (255,384) | (1.5) | (103,278) | (1.3) | (121,286) | (1.2) |
| 銷售及服務成本 | (7,986,622) | (50.3) | (9,154,509) | (52.1) | (8,961,147) | (51.6) | (3,991,368) | (48.9) | (4,496,206) | (46.1) |
| 毛利 | 7,673,567 | 48.3 | 8,170,416 | 46.5 | 8,148,485 | 46.9 | 4,076,442 | 49.8 | 5,136,681 | 52.7 |
| 其他收入 | 1,223,613 | 7.7 | 1,488,551 | 8.4 | 1,505,838 | 8.6 | 1,317,411 | 16.1 | 988,861 | 10.1 |
| 衍生金融工具公允價值 | | | | | | | | | | |
| 變動產生的(虧損)收益 | (8,343) | (0.1) | 41,527 | 0.2 | 157,276 | 0.9 | (48,155) | (0.6) | (109,148) | (1.1) |
| 銷售及分銷費用 | (1,120) | - | (3,707) | - | (4,107) | - | (2,034) | - | (1,552) | - |
| 其他費用 | (229,881) | (1.4) | (108,152) | (0.6) | (175,278) | (1.0) | (82,567) | (1.0) | (37,998) | (0.4) |
| 行政費用 | (811,329) | (5.1) | (917,335) | (5.2) | (1,027,154) | (5.9) | (446,164) | (5.5) | (584,322) | (6.0) |
| 其他收益及虧損 | 447,210 | 2.8 | 323,417 | 1.8 | (24,064) | 0.1 | 160,709 | 2.0 | (57,188) | (0.6) |
| 分佔聯營公司業績 | 150,922 | 1.0 | (5,395) | - | 148,808 | 0.9 | 22,790 | 0.3 | (39,283) | (0.4) |
| 分佔合營公司業績 | 1,938 | - | (4,011) | - | 143,516 | 0.8 | 95,155 | 1.2 | (154,797) | (1.6) |
| 財務費用 | (2,114,183) | (13.3) | (3,117,505) | (17.7) | (2,803,588) | (16.1) | (1,414,421) | (17.3) | (1,515,168) | (15.5) |
| 除稅前利潤 | 6,332,394 | 39.9 | 5,867,806 | 33.4 | 6,069,732 | 35.0 | 3,679,166 | 45.0 | 3,626,086 | 37.2 |
| 稅項 | (936,009) | (5.9) | (890,453) | (5.1) | (998,335) | (5.8) | (531,691) | (6.5) | (536,512) | (5.5) |
| 年度/期間利潤 | 5,396,385 | 34.0 | 4,977,353 | 28.3 | 5,071,397 | 29.2 | 3,147,475 | 38.5 | 3,089,574 | 31.7 |

財務資料

經營業績主要組成部分描述

收入

我們的絕大部分收入來自銷售附屬公司所擁有及運營的核電站產生的電力。我們的小部分收入來自我們的若干附屬公司根據其承接的技術及研發項目向同系附屬公司及第三方提供的核電技術、支持及研發相關的服務及設備。

下表載列於所示期間我們收入的實際金額及所佔我們收入總額的百分比明細：

| | 截至12月31日止年度 | | | | | | 截至6月30日止六個月 | | | |
|-------------|-------------------|--------------|-------------------|--------------|-------------------|--------------|------------------|--------------|------------------|--------------|
| | 2011年 | | 2012年 | | 2013年 | | 2013年 | | 2014年 | |
| | 人民幣千元 | % | 人民幣千元 | % | 人民幣千元 | % | 人民幣千元 | % | 人民幣千元 | % |
| 電力銷售 | 14,971,657 | 94.3 | 16,514,174 | 94.0 | 16,267,803 | 93.7 | 7,784,219 | 95.3 | 9,079,849 | 93.1 |
| 服務收入 | 754,962 | 4.7 | 796,136 | 4.5 | 843,393 | 4.8 | 261,593 | 3.2 | 615,362 | 6.3 |
| 其他商品銷售 | 154,386 | 1.0 | 264,768 | 1.5 | 253,820 | 1.5 | 125,276 | 1.5 | 58,962 | 0.6 |
| 收入總額 | 15,881,005 | 100.0 | 17,575,078 | 100.0 | 17,365,016 | 100.0 | 8,171,088 | 100.0 | 9,754,173 | 100.0 |

銷售及服務成本

我們的銷售及服務成本主要包括(i)核燃料成本，(ii)物業、廠房及設備折舊，(iii)乏燃料處置基金，(iv)員工成本，(v)運營維護費及(vi)其他銷售及服務成本。

下表載列於所示期間我們的銷售及服務成本的實際金額及所佔我們收入總額的百分比明細：

| | 截至12月31日止年度 | | | | | | 截至6月30日止六個月 | | | |
|------------------|------------------|-------------|------------------|-------------|------------------|-------------|------------------|-------------|------------------|-------------|
| | 2011年 | | 2012年 | | 2013年 | | 2013年 | | 2014年 | |
| | 人民幣千元 | % | 人民幣千元 | % | 人民幣千元 | % | 人民幣千元 | % | 人民幣千元 | % |
| 核燃料成本 | 2,098,557 | 13.2 | 2,785,059 | 15.8 | 2,657,564 | 15.3 | 1,235,741 | 15.1 | 1,350,067 | 13.8 |
| 物業、廠房及設備折舊 | 2,234,346 | 14.1 | 2,412,676 | 13.7 | 2,240,128 | 12.9 | 1,004,330 | 12.3 | 1,189,272 | 12.2 |
| 乏燃料處置基金 | 796,877 | 5.0 | 786,961 | 4.5 | 731,817 | 4.2 | 357,715 | 4.4 | 394,963 | 4.0 |
| 員工成本 | 1,260,004 | 7.9 | 1,311,150 | 7.5 | 1,454,639 | 8.4 | 733,543 | 9.0 | 931,243 | 9.6 |
| 運營維護費 | 1,049,560 | 6.6 | 1,117,620 | 6.4 | 1,203,639 | 6.9 | 522,514 | 6.4 | 381,789 | 3.9 |
| 其他 | 547,278 | 3.5 | 741,043 | 4.2 | 673,360 | 3.9 | 137,525 | 1.7 | 248,872 | 2.6 |
| 銷售及服務成本總額 | 7,986,622 | 50.3 | 9,154,509 | 52.1 | 8,961,147 | 51.6 | 3,991,368 | 48.9 | 4,496,206 | 46.1 |

關於核燃料成本，請參閱「影響經營業績的主要因素－核燃料成本」。

物業、廠房及設備折舊主要包括核能發電設施的折舊以及核電站退役撥備的攤銷。由於我們的核能發電設備及設施採用產量折舊法，因此這些設備及設施在特定時期內的折舊費用與該期間的淨發電量具有正相關關係。

財務資料

員工成本主要包括我們直接參與核能發電業務的員工的薪金及福利。

乏燃料處置基金包括用於處置我們發電活動產生的乏燃料的成本。

我們根據財政部、國家發改委及工信部頒佈的乏燃料暫行辦法的規定計提乏燃料處置基金並向相關政府機關繳納。

運營維護費包括我們日常運營及維護期間產生的成本。

其他銷售及服務成本主要包括與核電技術、研發相關設備及服務有關的成本。

下表分別列示截至2011年、2012年及2013年12月31日止各年度以及截至2014年6月30日止六個月有關核燃料成本假設波動（5.0%、10.0%及20.0%）影響的敏感度分析：

| | (人民幣千元，百分比除外) | | | | | |
|-----------------------|---------------|-----------|-----------|-----------|-----------|-----------|
| | +5% | -5% | +10% | -10% | +20% | -20% |
| 對利潤表若干科目的影響截至 | | | | | | |
| 2011年12月31日止年度 | | | | | | |
| 報表項目 | | | | | | |
| 核燃料成本變動..... | 104,928 | (104,928) | 209,856 | (209,856) | 419,711 | (419,711) |
| 稅前利潤變動..... | (104,928) | 104,928 | (209,856) | 209,856 | (419,711) | 419,711 |
| 稅後利潤變動..... | (93,535) | 93,535 | (187,069) | 187,069 | (374,139) | 374,139 |
| 對利潤表若干科目的影響截至 | | | | | | |
| 2012年12月31日止年度 | | | | | | |
| 報表項目 | | | | | | |
| 核燃料成本變動..... | 139,253 | (139,253) | 278,506 | (278,506) | 557,012 | (557,012) |
| 稅前利潤變動..... | (139,253) | 139,253 | (278,506) | 278,506 | (557,012) | 557,012 |
| 稅後利潤變動..... | (125,817) | 125,817 | (251,634) | 251,634 | (503,268) | 503,268 |
| 對利潤表若干科目的影響截至 | | | | | | |
| 2013年12月31日止年度 | | | | | | |
| 報表項目 | | | | | | |
| 核燃料成本變動..... | 132,878 | (132,878) | 265,756 | (265,756) | 531,513 | (531,513) |
| 稅前利潤變動..... | (132,878) | 132,878 | (265,756) | 265,756 | (531,513) | 531,513 |
| 稅後利潤變動..... | (114,172) | 114,172 | (228,343) | 228,343 | (456,687) | 456,687 |
| 對利潤表若干科目的影響截至 | | | | | | |
| 2014年6月30日止六個月 | | | | | | |
| 報表項目 | | | | | | |
| 核燃料成本變動..... | 67,503 | (67,503) | 135,007 | (135,007) | 270,013 | (270,013) |
| 稅前利潤變動..... | (67,503) | 67,503 | (135,007) | 135,007 | (270,013) | 270,013 |
| 稅後利潤變動..... | (58,818) | 58,818 | (117,637) | 117,637 | (235,274) | 235,274 |

財務資料

其他收入

其他收入主要包括增值稅退稅、銀行存款利息收入、來自同系附屬公司的利息收入及政府補助等。

下表載列於所示期間其他收入的實際金額及所佔我們收入總額的百分比明細：

| | 截至12月31日止年度 | | | | | | 截至6月30日止六個月 | | | |
|---------------------|------------------|------------|------------------|------------|------------------|------------|------------------|-------------|----------------|-------------|
| | 2011年 | | 2012年 | | 2013年 | | 2013年 | | 2014年 | |
| | 人民幣千元 | % | 人民幣千元 | % | 人民幣千元 | % | 人民幣千元 | % | 人民幣千元 | % |
| 增值稅退稅 | 1,008,539 | 6.3 | 1,263,253 | 7.2 | 1,298,702 | 7.5 | 1,208,932 | 14.8 | 893,100 | 9.1 |
| 銀行存款利息收入 | 42,001 | 0.3 | 23,849 | 0.1 | 15,329 | 0.1 | 7,935 | 0.1 | 16,236 | 0.2 |
| 同系附屬公司利息收入 | 126,435 | 0.8 | 147,683 | 0.8 | 146,332 | 0.8 | 72,381 | 0.9 | 66,145 | 0.7 |
| 政府補助 | 6,219 | - | 45,558 | 0.3 | 39,536 | 0.2 | 27,454 | 0.3 | 12,910 | 0.1 |
| 其他* | 40,419 | 0.3 | 8,208 | - | 5,939 | - | 709 | - | 470 | - |
| 其他收入總額 | 1,223,613 | 7.7 | 1,488,551 | 8.4 | 1,505,838 | 8.6 | 1,317,411 | 16.1 | 988,861 | 10.1 |

* 「其他」包括可供出售投資的股息及其他。

增值稅退稅

在往績記錄期內，我們的附屬公司廣核投就其銷售給廣東電網有限責任公司的電力銷售收入享受增值稅全額先徵後退。此外，我們的若干其他附屬公司，包括嶺澳核電、嶺東核電及陽江核電，就其電力銷售收入享受增值稅先徵後退。2011年、2012年及2013年以及截至2013年及2014年6月30日止六個月，該增值稅退稅分別為人民幣1,008.5百萬元、人民幣1,263.3百萬元、人民幣1,298.7百萬元、人民幣1,208.9百萬元及人民幣893.1百萬元。

銀行存款利息收入

我們在中國的商業銀行及金融機構存有現金。2011年、2012年、2013年以及截至2013年及2014年6月30日止六個月，我們的銀行存款利息收入分別為人民幣42.0百萬元、人民幣23.8百萬元、人民幣15.3百萬元、人民幣7.9百萬元及人民幣16.2百萬元。

來自同系附屬公司的利息收入

我們在財務公司存有現金。2011年、2012年、2013年以及截至2013年及2014年6月30日止六個月，我們來自財務公司的利息收入分別為人民幣126.4百萬元、人民幣147.7百萬元、人民幣146.3百萬元、人民幣72.4百萬元以及人民幣66.1百萬元。

政府補助

政府補助包括中國各政府機關就我們的技術進步及研發給予的補助。2011年、2012年、2013年以及截至2013年及2014年6月30日止六個月，政府補助分別為人民幣6.2百萬元、人民幣45.6百萬元、人民幣39.5百萬元、人民幣27.5百萬元及人民幣12.9百萬元。

其他費用

其他費用主要為研發費用，主要包括與核電站建設和運營研發項目相關的僱員薪酬、技術支持、物業、廠房、設備的折舊以及辦公費用。研發項目由研究階段進入開發階段時的費用將被資本化。

財務資料

行政費用

我們的行政費用主要包括(i)僱員薪酬，包括我們未直接參與發電業務的行政員工的薪金及其他福利，及(ii)手續費及其他，主要包括就我們的銀行存款、銀行借款及為取得銀行借款而質押若干資產的費用及收費，及(iii)其他，主要包括我們用於行政用途的物業、廠房及設備的折舊及攤銷、因行政活動而產生的差旅及會議開支。

其他收益及虧損

其他收益及虧損主要包括因人民幣兌美元及歐元等的匯率變動而產生的外匯收益(虧損)淨額。2012年產生的其他收益及虧損包括我們於2012年10月出售一家聯營公司(即台山核電)24.3%股權的收益。上述出售於2012年10月進行，通過集團內部轉讓中廣核集團旗下台山核電股權，將廣東省粵電集團有限公司引進為中廣核集團的戰略合作夥伴。其他收益及虧損亦包括出售物業、廠房及設備的收益及虧損。

分佔聯營公司的業績

我們分佔聯營公司的業績即我們分佔聯營公司的利潤或虧損。

分佔合營公司的業績

我們分佔合營公司的業績即我們分佔合營公司的利潤或虧損。

財務費用

我們的財務費用主要包括(i)銀行借款、其他貸款及應付中廣核款項利息，以及(ii)應付債券利息，並扣除在建工程資本化利息。

下表載列於所示期間財務費用的實際金額及所佔我們收入總額的百分比明細：

| | 截至12月31日止年度 | | | | | | 截至6月30日止六個月 | | | |
|---------------|------------------|-------------|------------------|-------------|------------------|-------------|------------------|-------------|------------------|-------------|
| | 2011年 | | 2012年 | | 2013年 | | 2013年 | | 2014年 | |
| | 人民幣千元 | % | 人民幣千元 | % | 人民幣千元 | % | 人民幣千元 | % | 人民幣千元 | % |
| 銀行及其他借款利息 | 2,604,028 | 16.4 | 3,915,722 | 22.3 | 4,766,245 | 27.4 | 2,532,387 | 31.0 | 2,186,214 | 22.4 |
| 應付債券利息 | 414,624 | 2.6 | 415,020 | 2.3 | 415,389 | 2.4 | 206,242 | 2.5 | 207,218 | 2.1 |
| 與核電站退役撥備相關的利息 | 64,417 | 0.4 | 71,647 | 0.4 | 76,048 | 0.4 | 38,108 | 0.5 | 42,728 | 0.4 |
| 利息支出總額 | 3,083,069 | 19.4 | 4,402,389 | 25.0 | 5,257,682 | 30.2 | 2,776,737 | 34.0 | 2,436,160 | 24.9 |
| 減：於在建工程中資本化的 | | | | | | | | | | |
| 利息支出 | (968,886) | (6.1) | (1,284,884) | (7.3) | (2,454,094) | (14.1) | (1,362,316) | (16.7) | (920,992) | (9.4) |
| 財務費用總額 | <u>2,114,183</u> | <u>13.3</u> | <u>3,117,505</u> | <u>17.7</u> | <u>2,803,588</u> | <u>16.1</u> | <u>1,414,421</u> | <u>17.3</u> | <u>1,515,168</u> | <u>15.5</u> |

銀行及其他借款利息

我們的銀行及其他借款利息大部分是商業銀行借款利息，小部分來自中廣核及一家同系附屬公司財務公司為我們核電站及設施的建設和運營所提供的資金產生的利息。我們預期會繼續通過同類借款來為我們的核電站及設施建設和運營提供資金。

財務資料

在往績記錄期內，中廣核及一家同系附屬公司財務公司向我們提供貸款，為我們建設核電項目及運營提供資金，請參閱「關連交易」。

應付中廣核款項利息為我們根據2014年3月的重組，以應付中廣核款項方式承擔的債券產生的利息。該等債券由中廣核發行並於中國發行，將於2015及2016年到期，本金總額為人民幣5,530.0百萬元。有關我們應付中廣核款項的詳情，請參閱「— 流動資金及資本來源 — 流動負債淨額 — 應付關連方款項」。

應付債券利息

應付債券利息主要為分別於2002年及2007年發行的擔保債券及於2010年發行的債券（所有債券均於中國上市）產生的利息。有關我們應付債券的詳情，請參閱「— 債務及或有事項 — 銀行及其他借款 — 應付債券」。

在建工程資本化利息

我們為建設核電站及設施進行借款。董事認為，相關財務費用可於物業、廠房及設備中資本化。在建工程項下借款成本的資本化以各核電站為基準，並根據相關銀行及其他借款的合同利率釐定。

稅項

根據中國企業所得稅法，除可享特殊優惠稅率的企業外，一般企業按25%的統一企業所得稅稅率繳稅。我們的若干附屬公司適用的稅收優惠待遇概述如下：

在往績記錄期內，我們的兩家位於深圳經濟特區的附屬公司在2011年按24%的所得稅稅率納稅。其他幾家符合高新技術企業資格的附屬公司在2011年、2012年、2013年及截至2014年6月30日止六個月享有15%的優惠稅率。我們的兩家核電業主公司作為從事公共基礎設施項目的企業，享有自其首個獲利年度（分別為2010年及2014年）起計三年免徵企業所得稅，隨後三年減半徵收企業所得稅的稅收優惠待遇。有關我們的附屬公司於往績記錄期內享有的稅收優惠待遇的詳情，請參閱本招股說明書「附錄一A — 本公司會計師報告」附註10。

2011年、2012年及2013年以及截至2013年及2014年6月30日止六個月，我們的稅項分別為人民幣936.0百萬元、人民幣890.5百萬元、人民幣998.3百萬元、人民幣531.7百萬元及人民幣536.5百萬元，我們的實際稅率分別為14.78%、15.18%、16.45%、14.45%及14.80%。實際稅率變動的主要原因是(i)我們須按不同所得稅稅率納稅的若干附屬公司的收入及應課稅收入變動及(ii)我們若干附屬公司的稅收優惠待遇的變化。我們若干附屬公司享有的稅收優惠待遇可能發生變化。如果這些稅收優惠待遇期滿且未根據政府機關批准或經修訂稅務政策獲續期，可能會對我們的所得稅開支、利潤及財務狀況造成不利影響。請參閱「風險因素 — 與我們的業務及行業有關的風險 — 我們面臨與稅收優惠待遇及其他政府獎勵變動有關的風險」。

截至最後可行日期，我們已支付我們所適用的所有相關稅項且與相關稅務機關並無任何糾紛或尚未解決的稅務事宜。

不同期間的經營業績比較

截至2014年6月30日止六個月與截至2013年6月30日止六個月的比較

收入

我們的收入總額由截至2013年6月30日止六個月的人民幣8,171.1百萬元上升19.4%至截至2014年6月30日止六個月的人民幣9,754.2百萬元，主要原因是電力銷售由截至2013年6月30日止六個月的人民幣7,784.2百萬元上升16.6%至截至2014年6月30日止六個月的人民幣9,079.8百萬元。電力銷售上升的主要原因是我們核能發電資產整體利用率以及在運裝機容量在截至2013年6月30日止六個月至截至2014年6月30日止六個月有所上升，導致同期的淨發電量由截至2013年6月30日止六個月的20,740吉瓦時上升至截至2014年6月30日止六個月的24,753吉瓦時。在運裝機容量上升的主要原因是陽江核電站第一台核電機組於2014年3月投產。

服務收入由截至2013年6月30日止六個月的人民幣261.6百萬元增加135.2%至截至2014年6月30日止六個月的人民幣615.4百萬元，主要原因是我們的若干附屬公司於截至2014年6月30日止六個月向同系附屬公司及第三方提供的技術及研發服務較截至2013年6月30日止六個月有所增加。

其他商品銷售由截至2013年6月30日止六個月的人民幣125.3百萬元下降52.9%至截至2014年6月30日止六個月的人民幣59.0百萬元，主要原因是我們的若干附屬公司向同系附屬公司及第三方提供的技術及研發服務相關設備有所減少。

銷售及服務成本

我們的銷售及服務成本由截至2013年6月30日止六個月的人民幣3,991.4百萬元上升12.7%至截至2014年6月30日止六個月的人民幣4,496.2百萬元，主要原因是(i)員工成本隨業務擴張增加，由截至2013年6月30日止六個月的人民幣733.5百萬元增長27.0%至截至2014年6月30日止六個月的人民幣931.2百萬元；及(ii)物業、廠房及設備折舊由截至2013年6月30日止六個月的人民幣1,004.3百萬元增加18.4%至截至2014年6月30日止六個月的人民幣1,189.3百萬元；以及核燃料成本由截至2013年6月30日止六個月的人民幣1,235.7百萬元增加9.3%至截至2014年6月30日止六個月的人民幣1,350.1百萬元，主要原因是陽江核電站的第一台核電機組於2014年3月投入運行。

銷售及服務成本的增加主要由運營維護費的減少（由截至2013年6月30日止六個月的人民幣522.5百萬元減少26.9%至截至2014年6月30日止六個月的人民幣381.8百萬元）所部分抵銷，原因是我們於截至2014年6月30日止六個月安排的大修時間短於截至2013年6月30日止六個月。

毛利及毛利率

由於上述原因，我們的毛利由截至2013年6月30日止六個月的人民幣4,076.4百萬元上升26.0%至截至2014年6月30日止六個月的人民幣5,136.7百萬元，我們的毛利率由截至2013年6月30日止六個月的49.8%增加至截至2014年6月30日止六個月的52.7%。

財務資料

其他收入

我們的其他收入由截至2013年6月30日止六個月的人民幣1,317.4百萬元減少24.9%至截至2014年6月30日止六個月的人民幣988.9百萬元，主要原因是我們的若干附屬公司就其電力銷售享有的增值稅退稅由截至2013年6月30日止六個月的人民幣1,208.9百萬元減少26.1%至截至2014年6月30日止六個月的人民幣893.1百萬元，因為增值稅退稅在收到款項時確認收入，而我們每年收到增值稅退稅款的時間不同。

其他費用

其他費用由截至2013年6月30日止六個月的人民幣82.6百萬元減少54.0%至截至2014年6月30日止六個月的人民幣38.0百萬元。其他費用減少的原因是截至2014年6月30日止六個月的部分其他費用因相關研發項目進入開發階段而被資本化。

行政費用

我們的行政費用由截至2013年6月30日止六個月的人民幣446.2百萬元增加31.0%至截至2014年6月30日止六個月的人民幣584.3百萬元。行政費用增加的原因是隨著我們的業務擴張，我們行政員工的薪金及其他福利增加以及與行政活動有關的開支增加。

其他收益及虧損

截至2014年6月30日止六個月，我們產生其他虧損人民幣57.2百萬元，主要涉及(i)人民幣兌美元及歐元等外匯匯率變動產生的匯兌虧損淨額人民幣51.5百萬元，以及(ii)出售及報廢物業、廠房及設備的虧損人民幣3.8百萬元。截至2013年6月30日止六個月，我們確認其他收益人民幣160.7百萬元，主要原因是人民幣兌美元及歐元等外匯匯率變動產生的匯兌收益淨額人民幣176.5百萬元。

分估聯營公司業績

截至2014年6月30日止六個月，我們分估聯營公司虧損為人民幣39.3百萬元，原因是我們於截至2014年6月30日止六個月為紅沿河核電站第一台核電機組安排了大修。截至2013年6月30日止六個月，我們分估聯營公司利潤人民幣22.8百萬元，主要原因是紅沿河核電站第一台核電機組於2013年6月投入運營並產生利潤。

分估合營公司業績

我們分估合營公司虧損於截至2014年6月30日止六個月為人民幣154.8百萬元，原因是我們於截至2014年6月30日止六個月期間內為寧德核電站第一台核電機組安排了大修。截至2013年6月30日止六個月，我們分估合營公司利潤為人民幣95.2百萬元，主要是因為寧德核電站的第一台核電機組於2013年4月投入運營並於截至2013年6月30日止六個月期間產生利潤。

財務費用

我們的財務費用由截至2013年6月30日止六個月的人民幣1,414.4百萬元增加7.1%至截至2014年6月30日止六個月的人民幣1,515.2百萬元，主要原因是陽江核電站第一台核電機組的銀行借款應計利息於其於2014年3月投入運行時開始作為財務費用支銷。

財務資料

稅前利潤

由於上述原因，我們的稅前利潤由截至2013年6月30日止六個月的人民幣3,679.2百萬元減少1.4%至截至2014年6月30日止六個月的人民幣3,626.1百萬元。

稅項

稅項由截至2013年6月30日止六個月的人民幣531.7百萬元增加0.9%至截至2014年6月30日止六個月的人民幣536.5百萬元，主要原因是我們須按不同所得稅稅率納稅的若干附屬公司的收入及應課稅收入變化。因此，我們的實際稅率由截至2013年6月30日止六個月的14.45%增至截至2014年6月30日止六個月的14.80%。

期間利潤

由於上述原因，我們的期間利潤由截至2013年6月30日止六個月的人民幣3,147.5百萬元下降1.8%至截至2014年6月30日止六個月的人民幣3,089.6百萬元。

截至2013年12月31日止年度與截至2012年12月31日止年度比較

收入

我們的收入總額由2012年的人民幣17,575.1百萬元下降1.2%至2013年的人民幣17,365.0百萬元，主要原因是電力銷售由2012年的人民幣16,514.2百萬元下降1.5%至2013年的人民幣16,267.8百萬元。電力銷售下降的主要原因是我們的核能發電資產整體利用率在2012年至2013年有所下降，導致同期的淨發電量由2012年的45,113吉瓦時減少至2013年的44,157吉瓦時。核能發電資產整體利用率下降的主要原因是我們在2013年安排的大修時長略久於2012年。

服務收入由2012年的人民幣796.1百萬元增長5.9%至2013年的人民幣843.4百萬元，主要原因是我們的若干附屬公司於2013年向同系附屬公司及第三方提供的技術及研發服務較2012年有所增加。

其他商品銷售由2012年的人民幣264.8百萬元下降4.1%至2013年的人民幣253.8百萬元，原因是我們的若干附屬公司向同系附屬公司及第三方提供的技術及研發相關設備有所減少。

銷售及服務成本

我們的銷售及服務成本由2012年的人民幣9,154.5百萬元下降2.1%至2013年的人民幣8,961.1百萬元，主要原因是(i)物業、廠房及設備折舊由2012年的人民幣2,412.7百萬元下降7.2%至2013年的人民幣2,240.1百萬元，而物業、廠房及設備折舊的下降的主要原因是(A)我們的核能發電設備及設施採用產量折舊法，及(B)我們於2013年的淨發電量有所下降；(ii)淨發電量下降導致核燃料成本由2012年的人民幣2,785.1百萬元下降4.6%至2013年的人民幣2,657.6百萬元；(iii)其他銷售及服務成本由2012年的人民幣741.0百萬元減少9.1%至2013年的人民幣673.4百萬元，這主要由於與提供核電技術、研發相關設備及服務相關的經營開支減少所致及(iv)我們於2013年的淨發電量減少導致乏燃料處置基金由2012年的人民幣787.0百萬元減少7.0%至2013年的人民幣731.8百萬元。銷售及服務成本的下降部分被以下項目所抵銷：(i)員工成本隨業務擴張增加，由2012年的人民幣1,311.2百萬元增長10.9%至2013年的人民幣1,454.6百萬元，及(ii)我們在2013年安排的大修時長久於2012年，導致運營維護費增加7.7%。

財務資料

毛利及毛利率

由於上述原因，我們的毛利由2012年的人民幣8,170.4百萬元略降至2013年的人民幣8,148.5百萬元。我們的毛利率在2012年和2013年保持相對穩定，分別為46.5%和46.9%。

其他收入

我們的其他收入由2012年的人民幣1,488.6百萬元增長1.2%至2013年的人民幣1,505.8百萬元，主要原因是我們的若干附屬公司就其電力銷售享有的增值稅退稅由2012年的人民幣1,263.3百萬元增長2.8%至2013年的人民幣1,298.7百萬元。

其他費用

其他費用由2012年的人民幣108.2百萬元增長62.1%至2013年的人民幣175.3百萬元，主要原因是我們隨業務擴張而加大研發力度。

行政費用

我們的行政費用由2012年的人民幣917.3百萬元增長12.0%至2013年的人民幣1,027.2百萬元。該增長的主要原因是隨著業務擴張，行政員工的薪金及其他福利以及用作行政用途的物業及資產的折舊及攤銷開支均有所增長。

其他收益及虧損

2013年，我們產生其他虧損人民幣24.1百萬元，主要涉及出售和報廢物業、廠房及設備發生的虧損人民幣39.0百萬元，被人民幣兌美元及歐元等外匯匯率變動產生的匯兌收益人民幣29.0百萬元所部分抵銷。2012年，我們確認其他收益人民幣323.4百萬元，主要原因是出售我們於台山核電的24.3%股權獲得收益人民幣433.6百萬元。我們在2012年的其他收益被人民幣兌美元及歐元等外匯匯率變動產生的匯兌虧損淨額人民幣91.1百萬元所部分抵銷。

分佔聯營公司業績

2013年我們的分佔聯營公司利潤為人民幣148.8百萬元，而2012年我們的分佔聯營公司虧損為人民幣5.4百萬元，主要原因是紅沿河核電站第一台核電機組於2013年6月才投入運營並產生利潤。

分佔合營公司業績

2013年我們的分佔合營公司利潤為人民幣143.5百萬元，而2012年我們的分佔合營公司虧損為人民幣4.0百萬元，主要原因是寧德核電站第一台核電機組於2013年4月才投入運營並產生利潤。

財務費用

我們的財務費用由2012年的人民幣3,117.5百萬元下降10.1%至2013年的人民幣2,803.6百萬元，主要原因是我們償還了部分銀行借款。

財務資料

稅前利潤

我們的稅前利潤由2012年的人民幣5,867.8百萬元增加3.4%至2013年的人民幣6,069.7百萬元，主要原因是2013年我們合營公司及聯營公司核電站的新核電機組投入商業運營，導致我們分佔聯營公司的業績顯著增長以及分佔合營公司的業績顯著增長。

稅項

稅項由2012年的人民幣890.5百萬元增長12.1%至2013年的人民幣998.3百萬元，主要原因是(i)我們須按不同所得稅稅率納稅的若干附屬公司的收入及應課稅收入變化及(ii)我們的附屬公司嶺東核電稅收優惠待遇的變化。因此，我們的實際稅率由2012年的15.18%增加至2013年的16.45%。

年度利潤

由於上述原因，我們的利潤由2012年的人民幣4,977.4百萬元增長1.9%至2013年的人民幣5,071.4百萬元。

截至2012年12月31日止年度與截至2011年12月31日止年度比較

收入

我們的收入總額由2011年的人民幣15,881.0百萬元增長10.7%至2012年的人民幣17,575.1百萬元，主要原因是電力銷售由2011年的人民幣14,971.7百萬元增長10.3%至2012年的人民幣16,514.2百萬元。電力銷售增長的主要原因是我們的裝機容量在2011年至2012年有所上升，致使同期的淨發電量由2011年的40,519吉瓦時增加至2012年的45,113吉瓦時。裝機容量上升的主要原因是我們嶺東核電站的第二台核電機組於2011年8月投入運營。

服務收入由2011年的人民幣755.0百萬元增長5.5%至2012年的人民幣796.1百萬元，而其他商品銷售由2011年的人民幣154.4百萬元增長71.5%至2012年的人民幣264.8百萬元，主要原因是我們若干附屬公司向同系附屬公司及第三方提供的技術及研發服務及設備有所增加。

銷售及服務成本

我們的銷售及服務成本由2011年的人民幣7,986.6百萬元增長14.6%至2012年的人民幣9,154.5百萬元，主要原因是(i)核燃料成本由2011年的人民幣2,098.6百萬元增長32.7%至2012年的人民幣2,785.1百萬元，而該增長的主要原因是我們嶺東核電站的第二台核電機組於2011年8月投入商業運營，因此在2012年消耗的核燃料較2011年有所增加；(ii)其他銷售及服務成本由2011年的人民幣547.3百萬元增長35.4%至2012年的人民幣741.0百萬元，主要原因是與提供核電技術、研發相關設備及服務相關的經營開支增加，及(iii)嶺東核電站的第二台核電機組於2011年8月投入商業運營，導致物業、廠房及設備折舊由2011年的人民幣2,234.3百萬元增加8.0%至2012年的人民幣2,412.7百萬元。

毛利及毛利率

由於上述原因，我們的毛利由2011年的人民幣7,673.6百萬元增加6.5%至2012年的人民幣8,170.4百萬元，我們的毛利率由2011年的48.3%減少至2012年的46.5%。

財務資料

其他收入

我們的其他收入由2011年的人民幣1,223.6百萬元增長21.7%至2012年的人民幣1,488.6百萬元，主要原因是我們的若干附屬公司就其電力銷售享有的增值稅退稅由2011年的人民幣1,008.5百萬元增長25.3%至2012年的人民幣1,263.3百萬元。

其他費用

其他費用由2011年的人民幣229.9百萬元減少53.0%至2012年的人民幣108.2百萬元，主要原因是2012年的部分其他費用因研發項目進入開發階段而被資本化。

行政費用

我們的行政費用由2011年的人民幣811.3百萬元增長13.1%至2012年的人民幣917.3百萬元。該增長的主要原因是隨著業務擴張，行政員工的薪金及其他福利以及行政活動所涉相關開支均有所增長。

其他收益及虧損

我們的其他收益由2011年的人民幣447.2百萬元下降27.7%至2012年的人民幣323.4百萬元。該下降的主要原因是人民幣在2011年至2012年對美元及歐元等外幣匯率變動，導致2012年我們產生外匯虧損淨額人民幣91.1百萬元，而2011年則確認外匯收益淨額人民幣519.0百萬元。其他收益的下降被我們於2012年出售於台山核電的24.3%股權的所得收益人民幣433.6百萬元所部分抵銷。

分佔聯營公司業績

2012年我們的分佔聯營公司虧損為人民幣5.4百萬元，而2011年我們的分佔聯營公司利潤為人民幣150.9百萬元，主要原因是我們於2012年10月出售了我們於一家聯營公司（即台山核電）的24.3%股權。台山核電於2011年產生利潤，主要原因是因匯率變動而產生外匯收益淨額。請參閱「一擬進行收購事項財務資料」。股權出售之後，台山核電不再為我們的聯營公司，其經營業績不在分佔聯營公司業績中體現。

分佔合營公司業績

2012年，我們的分佔合營公司虧損為人民幣4.0百萬元，而2011年則為分佔合營公司利潤人民幣1.9百萬元，主要原因是我們於2012年7月收購仿真公司的21.0%股權。這項收購完成後，仿真公司不再為我們的合營公司，而成為我們的一家附屬公司。

財務費用

我們的財務費用由2011年的人民幣2,114.2百萬元增長47.5%至2012年的人民幣3,117.5百萬元，主要原因是嶺東公司借入的銀行借款的應計利息，在其第二台核電機組於2011年8月投產後作為財務費用列示。

稅前利潤

由於上述原因，我們的稅前利潤由2011年的人民幣6,332.4百萬元減少7.3%至2012年的人民幣5,867.8百萬元。

財務資料

稅項

稅項由2011年的人民幣936.0百萬元下降4.9%至2012年的人民幣890.5百萬元，主要原因是(i)我們須按不同所得稅稅率納稅的若干附屬公司的收入及應課稅收入變化及(ii)我們若干附屬公司的稅收優惠待遇的變化。我們的實際稅率由2011年的14.78%增加至2012年的15.18%。

年度利潤

由於上述原因，我們的利潤由2011年的人民幣5,396.4百萬元下降7.8%至2012年的人民幣4,977.4百萬元。

流動資金及資本來源

營運資金

在往績記錄期內，我們運營所需的資金主要來自經營活動產生的現金、銀行借款、債券發行及股東的現金出資。我們的現金需求主要包括為建設核電站及設施而產生的資本開支以及運營的資金需求。除利用全球發售的所得款項為我們的經營提供資金外，我們將繼續依賴經營產生的現金流量，且未來可能會通過發行債券、短期證券、票據及其他可轉換證券等金融工具、可用銀行貸款以及我們的合營公司及聯營公司的現金分紅為我們的經營提供資金。我們亦計劃不斷優化我們的融資政策，並集中管理現金，以降低財務費用、縮短現金週轉期及優化我們的營運資金使用情況。

儘管我們在往績記錄期曾存在流動負債淨額（見下文討論），我們的日常經營及在建項目建設並未受到影響，原因如下：

- 我們在往績記錄期擁有大量現金資源。截至2011年、2012年及2013年12月31日以及2014年6月30日，我們的現金及現金等價物分別達到人民幣10,452.7百萬元、人民幣5,434.2百萬元、人民幣6,640.3百萬元及人民幣7,828.0百萬元。截至2014年6月30日，我們產生流動資產淨額人民幣5,206.6百萬元；
- 我們擁有充裕的經營活動所得現金流量淨額。截至2011年、2012年及2013年12月31日止年度以及截至2014年6月30日止六個月，我們的經營活動所得現金淨額分別達到人民幣10,218.5百萬元、人民幣8,660.4百萬元、人民幣9,493.5百萬元及人民幣3,620.0百萬元。我們預期2014年經營活動將繼續產生正現金流，會繼續支持我們的業務擴張；以及
- 我們與中國的主要商業銀行及金融機構維持長期關係。往績記錄期內，我們已及時悉數支付我們的銀行借款利息，且能在銀行借款到期時進行續借（如有需要）。截至2014年9月30日，我們擁有已獲批但尚未動用的銀行授信額度人民幣44,420.4百萬元。

董事擬將部分全球發售所得款項淨額用於償還我們的部分未償還債務。假設超額配股權未獲行使及假設發售價為每股H股2.61港元（即指示性發售價範圍的中間價），我們現擬動用約1,684.2百萬港元（相等於我們的估計所得款項淨額的約7.5%）償還債務及用作營運資金需求。請參閱本招股說明書「未來計劃及所得款項用途」。

財務資料

考慮到我們可動用的財務資源（包括經營所得現金流量、可動用銀行授信額度及全球發售預計所得款項淨額），董事認為，我們擁有充裕的營運資金應付由本招股說明書刊發日期起計未來至少12個月所需。經審慎考慮並與高級管理層商討後，以及基於上述各項，聯席保薦人沒有任何理由認為我們無法滿足由本招股說明書刊發日期起計未來至少12個月所需的營運資金。

流動負債／資產淨額

下表載列於所示日期我們的流動資產、流動負債及流動負債／資產淨額：

| | 截至12月31日 | | | 截至6月30日 | 截至9月30日 |
|-----------------------------|---------------------|---------------------|--------------------|-------------------|-------------------|
| | 2011年 | 2012年 | 2013年 | 2014年 | 2014年 |
| | 人民幣千元 | | | | |
| 流動資產 | | | | | |
| 存貨 | 7,531,458 | 7,513,843 | 8,384,295 | 9,438,131 | 9,203,662 |
| 發展中供出售的物業 | 352,696 | 252,413 | 266,532 | 271,685 | – |
| 已竣工供出售的物業 | – | 67,429 | 46,768 | 44,485 | – |
| 預付租賃付款 | 21,009 | 20,340 | 34,845 | 45,860 | 47,565 |
| 應收貿易款項及應收票據 | 1,658,743 | 1,837,320 | 1,629,406 | 2,137,650 | 2,337,404 |
| 預付款項及其他應收款 | 987,985 | 1,174,877 | 1,142,907 | 1,228,226 | 1,154,463 |
| 應收關連公司款項 | 3,084,104 | 8,008,986 | 286,262 | 320,000 | 598,106 |
| 給予同系附屬公司的貸款 | 200,000 | 370,000 | 450,000 | 450,000 | 180,000 |
| 衍生金融工具 | 103,579 | 116,595 | 119,880 | 97,345 | 81,462 |
| 受限制銀行存款 | 16,070 | 14,306 | 7,132 | 7,168 | 7,626 |
| 現金及現金等價物 | 10,452,704 | 5,434,243 | 6,640,318 | 7,828,048 | 6,442,497 |
| 其他超過三個月的存款 | 1,878,250 | 2,285,610 | 2,752,446 | 386,240 | 434,350 |
| 流動資產總額 | 26,286,598 | 27,095,962 | 21,760,791 | 22,254,838 | 20,487,135 |
| 流動負債 | | | | | |
| 貿易及其他應付款項 | 8,397,554 | 11,183,296 | 10,350,079 | 5,106,237 | 4,274,035 |
| 應付關連方款項 | 18,831,291 | 3,687,003 | 1,825,040 | 2,821,706 | 247,998 |
| 來自中廣核及一家同系 附屬公司的貸款 | 8,079,373 | 20,879,864 | 10,696,862 | 5,372,650 | 4,634,360 |
| 應付所得稅 | 272,770 | 175,039 | 356,482 | 321,240 | 414,424 |
| 撥備 | 1,820,423 | 1,152,924 | 736,819 | 394,543 | 608,246 |
| 於一年內到期的銀行借款 | 3,045,940 | 2,709,184 | 2,400,783 | 2,918,748 | 2,879,539 |
| 衍生金融工具 | 98,443 | 99,961 | 96,382 | 113,137 | 109,337 |
| 流動負債總額 | 40,545,794 | 39,887,271 | 26,462,447 | 17,048,261 | 13,167,939 |
| 流動（負債）／資產淨額 | (14,259,196) | (12,791,309) | (4,701,656) | 5,206,577 | 7,319,196 |

核電屬於資本密集性行業。往績記錄期內，我們的流動負債淨額主要反映(i)日常運營及在建項目的應付款項及(ii)我們的大量短期借款及長期借款的即期部分，這些借款主要用於為我們的在建項目提供資金，小部分用於為我們的運營提供資金。我們的在建項目產生建設成本但並未發電，因此形成較多流動負債淨額。

截至2011年、2012年及2013年12月31日，我們的流動負債淨額分別為人民幣14,259.2百萬元、人民幣12,791.3百萬元及人民幣4,701.7百萬元。我們的流動負債淨額於2012年及2013

財務資料

年相比過往年度均出現下降的主要原因是我們於2011年及2012年向中廣核分派應計股息。截至2014年6月30日，我們產生流動資產淨額人民幣5,206.6百萬元，主要原因是(i)股東現金出資人民幣10,123.7百萬元已經全部到位；以及(ii)陽江核電獲取了新增長期銀行貸款用來償還貿易及其他應付款。截至2014年9月30日，我們擁有流動資產淨額人民幣7,319.2百萬元。

由於核電業務的資本密集情況，我們預期在可預見的未來可能會再次產生流動負債淨額。請參閱「風險因素－與我們的業務及行業有關的風險－我們擁有大量債務且過往曾產生流動負債淨額，未來還可能繼續產生大量新增債務及流動負債淨額，這可能會對我們的財務狀況及未來擴張計劃產生不利影響」。我們擬主要通過此次全球發售所得款項、經營活動所得現金、借款及其他現有現金來源撥付我們未來的資本開支。

存貨

我們的存貨主要包括(i)核燃料，(ii)材料及備品備件以及(iii)其他，包括在途材料（即供應商已發出但尚未交付予我們的材料）及週轉材料（即項目中可循環再用的材料）。

下表載列於所示日期我們的存貨明細：

| | 截至12月31日 | | | 截至6月30日 |
|-----------------------|------------------|------------------|------------------|------------------|
| | 2011年 | 2012年 | 2013年 | 2014年 |
| | 人民幣千元 | | | |
| 核燃料 | 5,899,661 | 5,760,604 | 6,637,835 | 7,668,368 |
| 材料及備品備件 | 1,608,276 | 1,743,526 | 1,743,892 | 1,763,651 |
| 其他 | 23,521 | 9,713 | 2,568 | 6,112 |
| 存貨總額 | 7,531,458 | 7,513,843 | 8,384,295 | 9,438,131 |

下表載列於所示期間我們的存貨週轉天數：

| | 截至12月31日止年度 | | | 截至 6月30日 止六個月 |
|---------------------------------|-------------|-------|-------|---------------------|
| | 2011年 | 2012年 | 2013年 | 2014年 |
| 存貨週轉天數 ⁽¹⁾ | 345.9 | 299.9 | 323.8 | 361.7 |

(1) 存貨週轉天數是根據有關期間存貨的期初與期末結餘的算術平均數除以銷售及服務成本再乘以365天或指定期間的天數計算得出。

2011年、2012年及2013年以及截至2014年6月30日止六個月，我們的存貨週轉天數分別為345.9天、299.9天、323.8天及361.7天。2011年、2013年及截至2014年6月30日止六個月的存貨週轉天數相對較高的主要原因是我們在此期間，為籌備嶺東核電站的第二台核電機組（2011年8月投產）以及陽江核電站的第一台核電機組（2014年3月投產）而提前大量採購核燃料。

財務資料

我們每年分析存貨情況。我們對陳舊的不再適用於生產用途的原材料進行撥備。我們作出是否撥備的決定之前會考慮一系列因素，包括原材料實際及預期消耗量。2011年、2012年及2013年以及截至2013及2014年6月30日止六個月，我們的存貨跌價準備分別為人民幣18.8百萬元、人民幣111.5百萬元、人民幣45.1百萬元、零以及人民幣27.5百萬元。

應收貿易款項及應收票據

我們的應收貿易款項及應收票據主要包括就銷售電力而應收第三方（主要為電網公司）的款項。下表載列於所示日期我們的應收貿易款項及應收票據的概要：

| | 截至12月31日 | | | 截至 6月30日 |
|--------------------------------|------------------|------------------|------------------|------------------|
| | 2011年 | 2012年 | 2013年 | 2014年 |
| | 人民幣千元 | | | |
| 應收第三方款項 | 1,460,500 | 1,453,042 | 1,402,662 | 1,482,357 |
| 減：壞賬撥備 | (10,960) | (4,394) | (6,643) | (8,852) |
| 應收中廣核款項 | – | 34,403 | 5,990 | 6,165 |
| 應收合營公司款項 | 6,491 | 7,643 | 13,995 | 61,918 |
| 應收聯營公司款項 | 12,403 | 19,989 | 26,739 | 32,107 |
| 應收同系附屬公司款項 | 53,985 | 143,525 | 99,548 | 78,262 |
| 應收非控股股東款項 | 133,264 | 178,982 | 79,182 | 482,063 |
| 應收票據 | 3,060 | 4,130 | 7,933 | 3,630 |
| 應收貿易款項及應收票據總額 | 1,658,743 | 1,837,320 | 1,629,406 | 2,137,650 |

在往績記錄期內，我們絕大部分的應收貿易款項及應收票據是電力銷售而應收電網公司的款項。一般而言，我們電力銷售的賬期約30天。截至2014年9月30日，我們截至2014年6月30日的應收貿易款項及應收票據中約人民幣1,811.3百萬元已結清。

應收同系附屬公司的款項主要與我們向同系附屬公司提供的核電技術、設備及相關服務相關。應收非控股股東款項主要與我們向港核投（廣東核電合營有限公司的一名非控股股東）銷售電力相關。應收同系附屬公司的貿易款項及應收票據通常為無抵押、不計息及在我們要求時償還。

下表載列於所示日期我們的應收貿易及應收票據款項的賬齡分析：

| | 截至12月31日 | | | 截至 6月30日 |
|---------------------|------------------|------------------|------------------|------------------|
| | 2011年 | 2012年 | 2013年 | 2014年 |
| | 人民幣千元 | | | |
| 1至30日 | 1,607,325 | 1,398,648 | 1,465,365 | 1,847,134 |
| 31至365日 | 42,156 | 423,352 | 141,625 | 252,613 |
| 1至2年 | 6,988 | 11,922 | 15,165 | 27,244 |
| 2至3年 | 1,894 | 2,878 | 5,381 | 7,220 |
| 3年以上 | 380 | 520 | 1,870 | 3,439 |
| 總計 | 1,658,743 | 1,837,320 | 1,629,406 | 2,137,650 |

財務資料

下表載列於所示期間我們的應收貿易款項及應收票據週轉天數：

| | 截至12月31日止年度 | | | 截至 6月30日 止六個月 |
|--|--|-------|-------|---------------------|
| | 2011年 | 2012年 | 2013年 | 2014年 |
| | 應收貿易款項及應收票據 週轉天數 ⁽¹⁾ | 38.5 | 36.3 | 36.4 |

(1) 應收貿易款項及應收票據週轉天數是根據有關期間應收貿易款項及應收票據的期初與期末結餘的算術平均數除以收入再乘以365天或指定期間的天數計算得出。

2011年、2012年及2013年以及截至2014年6月30日止六個月，我們的平均應收貿易款項及應收票據週轉天數相對穩定，分別為38.5天、36.3天、36.4天及35.2天。

給予同系附屬公司的貸款

給予同系附屬公司的貸款包括根據委託貸款安排給予若干同系附屬公司的短期貸款，相關貸款通過一家中國的同系附屬公司財務公司貸款給這些公司。下表載列於所示日期我們給予同系附屬公司的貸款明細：

| | 截至12月31日 | | | 截至 6月30日 |
|--------------------------------|----------------|----------------|----------------|----------------|
| | 2011年 | 2012年 | 2013年 | 2014年 |
| | 人民幣千元 | | | |
| 中廣核能源開發有限責任公司 | 200,000 | 100,000 | 450,000 | 450,000 |
| 中廣核風電有限公司 | - | 270,000 | - | - |
| 給予同系附屬公司的貸款總額 | 200,000 | 370,000 | 450,000 | 450,000 |

我們給予同系附屬公司的貸款按介乎4.50%至4.78%的固定年利率計息，並須於12個月內償還。我們給予中廣核能源開發有限責任公司的貸款將於2015年1月到期，且我們目前並不計劃在到期後向中廣核能源開發有限責任公司續借上述貸款。董事確認給予同系附屬公司的貸款按公平基準進行，不會影響我們的過往業績或導致過往業績不能反映我們的未來表現。

衍生金融工具

我們利用外匯遠期合約、貨幣掉期合約及利率掉期合約等數個衍生金融工具降低匯率及利率風險。截至2011年、2012年及2013年12月31日以及2014年6月30日，我們的衍生金融資產分別為人民幣192.8百萬元、人民幣243.5百萬元、人民幣305.3百萬元及人民幣250.9百萬元，而衍生金融負債分別為人民幣391.0百萬元、人民幣374.1百萬元、人民幣261.0百萬元及人民幣364.7百萬元。

財務資料

貿易及其他應付款項

我們的貿易及其他應付款項包括貿易應付款項及其他應付款項。

貿易應付款項

我們的貿易應付款項主要包括(i)因向同系附屬公司及第三方供應商購買核電設備及核燃料以及其提供相關建設、安裝及技術諮詢服務的應付款項以及(ii)港核投就電力銷售支付給我們的預付款。下表載列於所示日期我們的貿易應付款項明細：

| | 截至12月31日 | | | 截至 6月30日 |
|---------------------------|------------------|------------------|------------------|------------------|
| | 2011年 | 2012年 | 2013年 | 2014年 |
| 人民幣千元 | | | | |
| 應付第三方款項 | 1,692,524 | 1,744,246 | 1,861,384 | 1,887,013 |
| 應付同系附屬公司款項 | 4,311 | 11,189 | 35,454 | 31,781 |
| 來自中廣核的預收款項 | 400 | 14,570 | 3,840 | 2,530 |
| 來自合營公司的預收款項 | 153 | 12,107 | 29,116 | 519 |
| 來自聯營公司的預收款項 | 6,097 | 2,230 | 1,211 | 1,746 |
| 來自同系附屬公司的預收款項 | 6,598 | 26,711 | 454 | 550 |
| 來自非控股股東的預收款項 | 24,525 | 36,530 | 177,456 | - |
| 來自第三方預收款項 | 26,139 | 70,539 | 52,017 | 28,033 |
| 貿易應付款項總額 | 1,760,747 | 1,918,122 | 2,160,932 | 1,952,172 |

我們購買商品的付款賬期介乎180天至360天不等。下表載列於所示日期貿易應付款項的賬齡分析：

| | 截至12月31日 | | | 截至 6月30日 |
|---------------------|------------------|------------------|------------------|------------------|
| | 2011年 | 2012年 | 2013年 | 2014年 |
| 人民幣千元 | | | | |
| 一年內 | 1,760,747 | 1,917,415 | 2,160,899 | 1,952,172 |
| 一至兩年 | - | 707 | 33 | - |
| 總計 | 1,760,747 | 1,918,122 | 2,160,932 | 1,952,172 |

下表載列於所示期間我們的應付貿易款項週轉天數：

| | 截至12月31日止年度 | | | 截至 6月30日 止六個月 |
|-------------------------------------|-------------|-------|-------|---------------------|
| | 2011年 | 2012年 | 2013年 | 2014年 |
| 應付貿易款項週轉天數 ⁽¹⁾ | 47.4 | 73.3 | 83.1 | 83.5 |

(1) 應付貿易款項週轉天數是根據有關期間應付貿易款項的期初與期末結餘的算術平均數除以銷售及服務成本再乘以365天或指定期間的天數計算得出。

財務資料

我們的應付貿易款項週轉天數由2011年的47.4天增加至2012年的73.3天以及2013年的83.1天，並增加至截至2014年6月30日止六個月的83.5天，其主要原因是因建設陽江核電站而導致採購額及貿易應付款項增加。

我們已實施財務風險管理政策，以確保所有應付款項均於賬期內結算。董事確認，於往績記錄期及截至最後可行日期，我們並無欠付任何貿易或其他應付款項。

其他應付款項

其他應付款項主要包括與建設成本相關的應付款項以及應付而未付的銷售及服務成本，相關款項為無抵押、不計息，並須於12個月內償還。下表載列於所示日期其他應付款項明細：

| | 截至12月31日 | | | 截至 6月30日 |
|---------------------------|------------------|------------------|------------------|------------------|
| | 2011年 | 2012年 | 2013年 | 2014年 |
| 人民幣千元 | | | | |
| 應付同系附屬公司票據 | – | 1,760,167 | – | – |
| 應付第三方建設款項 | 1,697,781 | 1,227,565 | 1,088,504 | 937,606 |
| 應付同系附屬公司建設款項 | 3,527,086 | 5,463,532 | 6,156,483 | 1,544,698 |
| 應付非控股股東建設款項 | – | 2,826 | 740 | – |
| 增值稅及其他應付稅項 | 213,298 | 191,985 | 165,386 | 140,174 |
| 應付員工成本 | 64,540 | 70,333 | 99,133 | 104,639 |
| 應付非控股股東股息 | – | 2,335 | – | – |
| 應付債券利息 | 84,894 | 86,915 | 89,301 | 381,826 |
| 其他應付及應計第三方款項 | 1,049,208 | 459,516 | 589,600 | 45,122 |
| 其他應付款項總額 | 6,636,807 | 9,265,174 | 8,189,147 | 3,154,065 |

應付關連方款項

應付關連方款項主要包括應付中廣核款項。應付中廣核款項主要包括：(i)尚未分派的應計股息，以及(ii)我們根據2014年3月的重組，應向中廣核支付的款項。下表載列於所示日期應付關連方款項明細：

| | 截至12月31日 | | | 截至 6月30日 |
|-----------------------------------|-------------------|------------------|------------------|------------------|
| | 2011年 | 2012年 | 2013年 | 2014年 |
| 人民幣千元 | | | | |
| 應付中廣核的其他款項 | 13,749,992 | 3,411,745 | 1,418,993 | 2,672,349 |
| 應付同系附屬公司的其他款項 | 4,793,863 | 131,820 | 166,710 | 95,508 |
| 應付聯營公司的其他款項 | 347 | 135,572 | 239,337 | 53,849 |
| 應付有重大影響力的 非控股股東的其他款項 | 287,081 | 7,866 | – | – |
| 應付合營公司的其他款項 | 8 | – | – | – |
| 應付關連方款項總額 | 18,831,291 | 3,687,003 | 1,825,040 | 2,821,706 |

財務資料

2012年及2013年應付中廣核的其他款項持續下降的主要原因是我們於2011年、2012年及2013年向中廣核分派應計股息。截至2014年6月30日應付中廣核的其他款項增加主要是由於2014年3月的重組。2011年應付同系附屬公司的其他款項為我們就向同系附屬公司台山投出售台山核電的24.3%股權所收取的定金。與2011年相比，2012年10月該項出售完成後，應付同系附屬公司的其他款項在2012年、2013年及截至2014年6月30日止六個月大幅減少。

撥備

為遵守有關核電經營的規例，我們確認撥備，以涵蓋涉及核設施及經營的相關責任。請參閱「重大會計政策及估計－撥備」。下表載列截至所示日期我們的撥備：

| | 截至12月31日 | | | 截至 |
|---------------------|------------------|------------------|------------------|------------------|
| | 2011年 | 2012年 | 2013年 | 6月30日 |
| | 人民幣千元 | | | |
| 流動負債 | | | | |
| 乏燃料處置基金 | 1,820,423 | 1,152,924 | 736,819 | 394,543 |
| 非流動負債 | | | | |
| 中低放射性廢物撥備 | 119,834 | 131,085 | 142,335 | 148,677 |
| 核電站退役撥備 | 1,015,448 | 1,085,661 | 1,144,158 | 1,329,048 |
| | 1,135,282 | 1,216,746 | 1,286,493 | 1,477,725 |
| 總計 | 2,955,705 | 2,369,670 | 2,023,312 | 1,872,268 |

截至給定年／期末的乏燃料處置基金金額指按相關年／期間實際淨發電量計算的相關未結結餘。根據乏燃料暫行辦法，廣東核電合營有限公司有義務向相關政府機構交付截至2010年9月的未付乏燃料處置基金，並決定於2010年10月至2013年4月期間分六次半年期支付該等款項，導致整個往績記錄期的乏燃料處置基金金額減少。中低放射性廢物撥備（其涵蓋移除及存儲放射性廢物的日後開支）於往績記錄期隨我們核電站產生的放射性廢物數量的增加而增加。核電站退役撥備於整個往績記錄期增加，主要因為(i)新核電機組於往績記錄期投入運行，及(ii)通貨膨脹調整。

財務資料

現金流量分析

下表載列於所示期間我們的現金流量：

| | 截至12月31日止年度 | | | 截至6月30日止六個月 | |
|-------------------|--------------|--------------|-------------|-------------|-------------|
| | 2011年 | 2012年 | 2013年 | 2013年 | 2014年 |
| | 人民幣千元 | | | | |
| 經營活動所得現金淨額..... | 10,218,488 | 8,660,384 | 9,493,459 | 3,391,996 | 3,620,017 |
| 投資活動所得(所用)現金淨額... | (11,818,133) | (14,979,326) | (4,481,686) | 2,606,473 | (5,391,653) |
| 融資活動所得(所用)現金淨額... | 5,692,077 | 1,300,552 | (3,936,981) | (7,778,163) | 2,991,816 |
| 現金及現金等價物 | | | | | |
| 增加(減少)淨額..... | 4,092,432 | (5,018,390) | 1,074,792 | (1,779,694) | 1,220,180 |
| 年初現金及現金等價物..... | 6,194,951 | 10,452,704 | 5,434,243 | 5,434,243 | 6,640,318 |
| 外匯匯率變動的影響..... | 165,321 | (71) | 131,283 | 53,376 | (32,450) |
| 年/期末現金及現金等價物..... | 10,452,704 | 5,434,243 | 6,640,318 | 3,707,925 | 7,828,048 |

經營活動所得現金淨額

我們的經營活動所得現金主要來自我們銷售電力所收取的付款。我們的經營活動所用現金主要用於採購核燃料以及備品備件及有關我們核能發電資產的銷售及服務成本。

截至2014年6月30日止六個月，經營活動所得現金淨額為人民幣3,620.0百萬元，主要是由於稅前利潤人民幣3,626.1百萬元經調整所致。調整包括人民幣1,515.2百萬元的財務費用，人民幣1,307.8百萬元的物業、廠房及設備折舊以及營運資金變動的影響。營運資金的變動主要包括：(i)隨著業務持續擴張而增加的存貨人民幣1,081.3百萬元；(ii)貿易及其他應付款項減少人民幣772.9百萬元，因為我們已清償部分貿易及其他應付款項，及(iii)核電撥備減少人民幣737.2百萬元，即於2014年6月30日止六個月支付的乏燃料處置基金。

2013年，經營活動所得現金淨額為人民幣9,493.5百萬元，主要是由於稅前利潤人民幣6,069.7百萬元經調整所致。調整包括人民幣2,803.6百萬元的財務費用，人民幣2,423.2百萬元的物業、廠房及設備折舊以及營運資金變動的影響。營運資金的變動主要包括：(i)核電撥備減少人民幣1,147.9百萬元，即2013年支付的乏燃料處置基金，(ii)隨著業務持續擴張而增加的存貨人民幣915.6百萬元，及(iii)已付所得稅人民幣579.9百萬元。

2012年，經營活動所得現金淨額為人民幣8,660.4百萬元，主要是由於稅前利潤人民幣5,867.8百萬元經調整所致。調整包括人民幣3,117.5百萬元的財務費用，人民幣2,572.9百萬元的物業、廠房及設備折舊以及營運資金變動的影響。營運資金的變動主要包括：(i)核電撥備減少人民幣1,454.5百萬元，即2012年實際支付的乏燃料處置基金，以及(ii)已付所得稅人民幣726.4百萬元。

財務資料

2011年，經營活動所得現金淨額為人民幣10,218.5百萬元，主要是由於稅前利潤人民幣6,332.4百萬元經調整所致。調整包括人民幣2,391.3百萬元的物業、廠房及設備折舊，人民幣2,114.2百萬元的財務費用以及營運資金變動的影響。營運資金的變動主要包括：(i)我們的電力銷售增加使我們向供應商採購核燃料增加，從而導致貿易及其他應付款項增加人民幣1,288.3百萬元，(ii)已付所得稅人民幣1,181.8百萬元，(iii)核撥備減少人民幣837.6百萬元，即2011年實際支付的乏燃料處置基金，及(iv)貿易及其他應收款項增加人民幣370.1百萬元，而這是由於我們的電力銷售增加使我們應收電網公司的款項增加。

投資活動所得(所用)現金淨額

截至2014年6月30日止六個月，投資活動所用現金淨額為人民幣5,391.7百萬元，主要包括：(i)已付定金及購買物業、廠房及設備的款項人民幣7,562.8百萬元(主要用於建設我們的陽江核電站)，以及(ii)存入到期期限超過三個月的銀行存款人民幣1,841.0百萬元，被提取的到期期限超過三個月的銀行存款人民幣4,207.2百萬元所部分抵銷。

2013年，投資活動所用現金淨額為人民幣4,481.7百萬元，主要包括(i)已付定金及購買物業、廠房及設備的款項人民幣9,932.2百萬元(主要用於建設我們的陽江核電站)，(ii)存入到期期限超過三個月的銀行存款人民幣2,965.7百萬元，(iii)向合營公司出資人民幣895.6百萬元，以及向聯營公司出資人民幣730.5百萬元。投資活動所用現金淨額被以下各項所部分抵銷：(i)從關連公司收回中廣核資金集中管理撥付的款項人民幣8,277.3百萬元，以及(ii)提取原到期期限超過三個月的銀行存款人民幣2,498.8百萬元。

2012年，投資活動所用現金淨額為人民幣14,979.3百萬元，主要包括(i)已付定金及購買物業、廠房及設備的款項人民幣7,805.1百萬元(主要用於建設我們的陽江核電站)，(ii)支付關連公司的款項人民幣5,030.8百萬元，主要是中廣核資金集中管理撥付的款項，(iii)存入到期期限超過三個月的銀行存款人民幣2,384.3百萬元，以及(iv)向聯營公司出資人民幣1,171.3百萬元。投資活動所用現金淨額被提取原到期期限超過三個月的銀行存款人民幣1,977.0百萬元所部分抵銷。

2011年，投資活動所用現金淨額為人民幣11,818.1百萬元，主要包括(i)已付定金及購買物業、廠房及設備的款項人民幣12,436.3百萬元(主要用於嶺東核電站2號機組及陽江核電站的建設)，(ii)支付關連公司的款項人民幣2,816.3百萬元，主要是中廣核資金集中管理撥付的款項，及(iii)向聯營公司出資人民幣2,671.0百萬元。投資活動所用現金淨額被下列各項所部分抵銷：(i)出售聯營公司台山核電所收取的定金人民幣4,638.2百萬元及(ii)提取原到期期限超過三個月的銀行存款人民幣2,211.8百萬元。

融資活動所得(所用)現金淨額

截至2014年6月30日止六個月，融資活動所得現金淨額為人民幣2,991.8百萬元，主要包括(i)來自中廣核的貸款人民幣13,061.0百萬元，(ii)注資人民幣10,123.7百萬元，以及(iii)銀行借款人民幣6,801.4百萬元。融資活動所得現金淨額被(i)向中廣核的還款人民幣18,470.4百萬元以及(ii)特殊分派人民幣4,174.5百萬元所部分抵銷。

2013年，融資活動所用現金淨額為人民幣3,937.0百萬元，主要包括向中廣核還款人民幣23,298.0百萬元及已付利息人民幣5,179.2百萬元。融資活動所用現金淨額被(i)銀行借款人民幣13,548.1百萬元以及(ii)來自中廣核的貸款人民幣13,061.0百萬元所部分抵銷。

財務資料

2012年，融資活動所得現金淨額為人民幣1,300.6百萬元，主要包括來自中廣核的貸款人民幣23,038.0百萬元及銀行借款人民幣10,739.2百萬元。融資活動所得現金淨額被下列各項所部分抵銷：(i)償還關連公司貸款人民幣9,295.2百萬元，(ii)償還中廣核貸款人民幣9,742.7百萬元以及(iii)已付股息人民幣9,507.5百萬元。

2011年，融資活動所得現金淨額為人民幣5,692.1百萬元，主要包括(i)銀行借款人民幣20,485.1百萬元，(ii)來自中廣核的貸款人民幣15,216.5百萬元及(iii)來自一家同系附屬公司的貸款人民幣10,376.2百萬元。融資活動所得現金淨額被下列各項所部分抵銷：(i)償還關聯公司款項人民幣14,916.3百萬元，(ii)償還銀行借款人民幣12,240.2百萬元，(iii)償還中廣核貸款人民幣11,371.8百萬元及(iv)償還一家同系附屬公司的貸款人民幣10,758.5百萬元。

資本支出及承擔

資本支出

我們的資本支出包括購買物業、廠房及設備及股權投資（包括於聯營公司的權益、於合營公司的權益及可供出售投資）的支出。下表載列於所示期間我們的資本支出：

| | 截至12月31日止年度 | | | 截至 6月30日 止六個月 |
|---------------------|-------------------|-------------------|-------------------|---------------------|
| | 2011年 | 2012年 | 2013年 | 2014年 |
| | 人民幣千元 | | | |
| 物業、廠房及設備 | 13,684,916 | 11,767,686 | 10,480,014 | 3,808,961 |
| 股權投資 | 3,532,160 | 1,754,444 | 1,948,572 | 274,504 |
| 資本支出總額 | 17,217,076 | 13,522,130 | 12,428,586 | 4,083,465 |

我們預期於截至2014年12月31日止六個月及截至2015年12月31日止年度將分別產生資本支出約人民幣7,462.4百萬元及人民幣28,450.4百萬元，以為我們的業務擴張提供資金。我們預期將使用全球發售所得款項、業務運營的現金流量及債務融資（包括根據我們尚未動用的銀行授信提取的銀行貸款）撥付截至2014年12月31日止六個月及截至2015年12月31日止年度的資本支出。請參閱「流動資金及資本來源－營運資金」。

下表載列於所示期間我們按用途分類的預計資本支出明細：

| | 截至2014年 12月31日 止六個月 | 截至2015年 12月31日 止年度 |
|---------------------|---------------------------|--------------------------|
| | 人民幣千元 | |
| 物業、廠房及設備 | 7,183,972 | 17,408,735 |
| 股權投資 | 278,380 | 11,041,619 |
| 資本支出總額 | 7,462,352 | 28,450,354 |

財務資料

下表載列我們的附屬公司、合營公司、聯營公司及待收購公司按核電機組劃分的與建設有關的資本支出明細：

| | 總資本開支 ⁽¹⁾ | 截至2014年 | 截至2014年 | 截至2015年 |
|-----------------------|----------------------|---------------------------------|-------------------------------|------------------------------|
| | | 截至2014年 6月30日 已發生 資本開支 | 12月31日 止六個月 的預計 資本開支 | 12月31日 止年度 的預計 資本開支 |
| (人民幣千元) | | | | |
| 陽江核電站(陽江核電)： | | | | |
| 陽江1號機組 | 12,813,613 | 12,172,933 | – | 640,681 |
| 陽江2號機組 | 12,813,613 | 10,620,862 | 754,662 | 797,409 |
| 陽江3號機組 | 13,063,613 | 9,933,492 | 1,151,403 | 828,519 |
| 陽江4號機組 | 13,063,613 | 6,893,461 | 1,490,010 | 1,734,714 |
| 陽江5號機組 | 13,538,613 | 4,071,979 | 1,279,640 | 2,842,850 |
| 陽江6號機組 | 13,538,613 | 2,218,703 | 1,079,480 | 2,284,931 |
| 總額 | 78,831,680 | 45,911,430 | 5,755,196 | 9,129,104 |
| 寧德核電站(寧德核電)： | | | | |
| 寧德1號機組 | 13,275,355 | 13,275,355 | – | – |
| 寧德2號機組 | 13,275,355 | 12,611,587 | 265,507 | 398,261 |
| 寧德3號機組 | 13,275,355 | 11,079,590 | 710,666 | 1,153,216 |
| 寧德4號機組 | 13,275,355 | 8,724,548 | 1,468,753 | 1,446,527 |
| 總額 | 53,101,420 | 45,691,080 | 2,444,926 | 2,998,004 |
| 紅沿河核電站(紅沿河核電)： | | | | |
| 紅沿河1號機組 | 13,635,000 | 13,635,000 | – | – |
| 紅沿河2號機組 | 13,635,000 | 13,635,000 | – | – |
| 紅沿河3號機組 | 13,635,000 | 12,471,140 | 500,000 | 300,000 |
| 紅沿河4號機組 | 13,635,000 | 11,222,740 | 1,000,000 | 800,000 |
| 總額 | 54,540,000 | 50,963,880 | 1,500,000 | 1,100,000 |
| 台山核電站(台山核電)： | | | | |
| 台山1號機組 | 36,590,000 | 31,803,880 | 2,085,973 | 2,457,261 |
| 台山2號機組 | 36,590,000 | 26,021,360 | 2,433,977 | 5,646,849 |
| 總額 | 73,181,000 | 57,825,240 | 4,519,950 | 8,104,110 |

⁽¹⁾ 這些數字為我們當前基於各種假設的資本開支估計。由於資本支出可能受多種因素的影響，包括主要設備及材料成本增加，未獲得充足融資，不可預期的工程、環境或地理問題，國產化率變動以及其他中國核安全監管及安全規定，因此實際總資本支出或會有別於該等估計。我們將根據適用於於聯交所上市的公司的相關規則及法規透過公佈中期報告及年報不時向投資者提供最新資料。

財務資料

下表載列於所示期間我們的附屬公司及待收購公司按主要實體分類的與建設、維修、維護及股權投資有關的預計資本支出明細：

| | 截至12月31日 止六個月 | 截至12月31日 止年度 |
|-------------------------|------------------|---------------------------|
| | 2014年 | 2015年 |
| 人民幣千元 | | |
| 本公司(公司總部層面) | 696,940 | 10,888,189 ⁽¹⁾ |
| 廣東核電合營有限公司 | 139,736 | 354,858 |
| 嶺澳核電 | 140,752 | 258,286 |
| 嶺東核電 | 207,179 | 633,831 |
| 陽江核電 | 5,812,310 | 9,248,933 |
| 與新機組的建設有關 | 5,755,196 | 9,129,104 |
| 與現有機組的維修及維護有關 | 57,114 | 119,829 |
| 中科華研究院 | 186,895 | 405,000 |
| 蘇州院 | 193,600 | 367,800 |
| 台山核電 | — ⁽²⁾ | 6,154,000 ⁽³⁾ |
| 其他 | 84,940 | 139,457 |
| 合計 | 7,462,352 | 28,450,354 |

(1) 包含完成擬進行收購事項所需的預計資本開支。

(2) 由於擬進行收購事項預期不會於該期間完成，該期間不會產生資本開支。

(3) 包含自擬進行收購完成至2015年底的預計資本開支。考慮到擬進行收購事項的完成時間，該數字並不表示2015年全年的資本開支。台山核電2015年全年的預計資本開支為人民幣8,104.1百萬元。

截至2014年9月30日，我們擁有未動用銀行信用額度約人民幣44,420.4百萬元及現金及現金等價物人民幣6,442.5百萬元。

我們的資本支出將因重新評估我們的業務計劃，包括在建項目的進度、當前市況、監管環境及未來經營業績的前景而不時出現變動。此外，如果我們無法獲得充足融資，我們業務擴張的能力可能會受到阻礙。請參閱「風險因素－與我們的業務及行業有關的風險－開發、收購或投資新核電項目需投入大量資金。如果我們無法以合理商業條款取得，或根本無法取得所需資金，則我們的業務可能受到重大不利影響，並且我們可能無法按計劃進行業務擴張。」

資本承諾

下表載列於所示日期我們購買物業、廠房及設備以及資本投資的承擔：

| | 截至12月31日 | | | 截至 6月30日 |
|--|------------|------------|------------|-------------|
| | 2011年 | 2012年 | 2013年 | 2014年 |
| 人民幣千元 | | | | |
| 有關購買及興建物業、廠房及 設備的已訂約但尚未於 我們的綜合財務報表中 計列的資本支出 | 51,937,482 | 36,923,771 | 36,764,938 | 35,094,891 |

財務資料

我們的合營公司寧德核電與另一合營方的資本承擔如下：

| | 截至12月31日 | | | 截至 6月30日 |
|--|------------|-----------|-----------|-------------|
| | 2011年 | 2012年 | 2013年 | 2014年 |
| | 人民幣千元 | | | |
| 有關購買及興建物業、廠房及設備的已訂約但尚未於我們的綜合財務報表中計列的資本支出 | 10,026,393 | 4,339,757 | 1,876,427 | 2,551,112 |

我們計劃使用全球發售所得款項、經營活動的現金流量以及債務融資（包括根據我們尚未動用銀行授信提取的銀行貸款）撥付這些資本承諾。

經營租賃承諾

我們根據不可撤銷經營租賃協議租賃多個辦公室。這些租賃的約定租期為1年至20年。下表載列我們根據到期情況如下的不可撤銷經營租賃的未來最低租賃付款：

| | 截至12月31日 | | | 截至 6月30日 |
|--------------------------|---------------|----------------|---------------|----------------|
| | 2011年 | 2012年 | 2013年 | 2014年 |
| | 人民幣千元 | | | |
| 一年內 | 13,493 | 23,106 | 24,430 | 30,489 |
| 第二至第五年（包括首尾兩年） | 20,571 | 47,179 | 38,362 | 50,762 |
| 五年以上 | 6,204 | 32,426 | 28,228 | 36,397 |
| 總計 | 40,268 | 102,711 | 91,020 | 117,648 |

於往績記錄期，我們亦向我們的同系附屬公司及第三方出租若干投資物業，如辦公室。截至2011年、2012年及2013年12月31日止年度以及截至2014年6月30日止六個月，我們從有關投資物業所賺取的租金收入分別為人民幣20.5百萬元、人民幣19.6百萬元、人民幣18.6百萬元及人民幣6.8百萬元。

於相關報告期末，我們已與租戶就以下未來最低租賃付款訂立合約：

| | 截至12月31日 | | | 截至 6月30日 |
|--------------------------|--------------|--------------|--------------|--------------|
| | 2011年 | 2012年 | 2013年 | 2014年 |
| | 人民幣千元 | | | |
| 一年內 | 4,809 | 1,389 | 3,991 | 6,654 |
| 第二至第五年（包括首尾兩年） | 1,141 | - | 3,154 | 2,534 |
| 總計 | 5,950 | 1,389 | 7,145 | 9,188 |

財務資料

債務及或有負債

銀行及其他借款

截至2014年9月30日，即就確定我們的債務而言的最後可行日期，我們的借貸總額為人民幣81,524.3百萬元。截至同日，我們擁有尚未動用的銀行信用額度約人民幣44,420.4百萬元，而我們的現有債務不包含任何重大契諾或可能會限制我們貸款能力的契諾。董事確認，於往績記錄期及截至最後可行日期，我們並無違反任何財務契諾或欠付任何已到期的銀行借款或其他貸款融資。

下表載列於所示日期我們的計息借款明細：

| | 截至12月31日 | | | 截至 6月30日 | 截至 9月30日 |
|------------------|--------------------------|--------------------------|--------------------------|--------------------------|--------------------------|
| | 2011年 | 2012年 | 2013年 | 2014年 | 2014年 |
| | 人民幣千元 | | | | |
| 長期借款 | | | | | |
| 銀行借款..... | 30,044,046 | 37,860,868 | 48,721,826 | 53,970,085 | 55,321,860 |
| 應付債券..... | 8,500,000 | 8,500,000 | 8,500,000 | 8,500,000 | 8,500,000 |
| 來自金融機構的借款..... | - | - | - | 953,467 | 948,758 |
| 來自中廣核及一家同系 | | | | | |
| 附屬公司的貸款..... | 3,167,589 | 3,441,414 | 3,499,504 | 3,591,610 | 3,709,790 |
| 應付中廣核款項..... | 5,530,000 | 5,530,000 | 5,530,000 | 5,530,000 | 5,530,000 |
| | <u>47,241,635</u> | <u>55,332,282</u> | <u>66,251,330</u> | <u>72,545,162</u> | <u>74,010,408</u> |
| 短期借款 | | | | | |
| 銀行借款..... | 3,045,940 | 2,709,184 | 2,400,783 | 2,918,748 | 2,879,539 |
| 來自中廣核及一家同系 | | | | | |
| 附屬公司的貸款..... | 8,079,373 | 20,879,864 | 10,696,862 | 5,372,650 | 4,634,360 |
| | <u>11,125,313</u> | <u>23,589,048</u> | <u>13,097,645</u> | <u>8,291,398</u> | <u>7,513,899</u> |
| 借款總額..... | <u>58,366,948</u> | <u>78,921,330</u> | <u>79,348,975</u> | <u>80,836,560</u> | <u>81,524,307</u> |

由於我們經營的核電站的資本密集性質，我們依賴借款及發行債券來滿足我們的大部分資金需求，我們預期在可預見的未來仍會繼續借助銀行借款撥付部分資本支出。除銀行借款外，我們目前並無訂立其他重大外部債務融資的計劃。截至2011年、2012年及2013年12月31日、2014年6月30日及2014年9月30日，我們的借款總額分別為人民幣58,366.9百萬元、人民幣78,921.3百萬元、人民幣79,349.0百萬元、人民幣80,836.6百萬元及人民幣81,524.3百萬元。我們的借款總額增加的主要原因是，在整個往績記錄期持續建設我們的陽江核電站。截至2013年12月31日、2014年6月30日及2014年9月30日，我們的大部分借款以人民幣計值且來自國內銀行及金融機構，餘下借款以歐元、美元、英鎊及日圓計值。

財務資料

我們的銀行貸款主要是基於當前利率以浮動利率計息。我們的銀行借款的賬面值及年實際利率範圍如下：

| | 截至12月31日 | | | | | | 截至6月30日 | | 截至9月30日 | |
|---------------|-------------------|-------|-------------------|-------|-------------------|-------|-------------------|-------|-------------------|-------|
| | 2011年 | | 2012年 | | 2013年 | | 2014年 | | 2014年 | |
| | 人民幣千元 | 實際利率% | 人民幣千元 | 實際利率% | 人民幣千元 | 實際利率% | 人民幣千元 | 實際利率% | 人民幣千元 | 實際利率% |
| 定息銀行借款 | 15,515,755 | 6.28 | 15,942,823 | 6.27 | 14,430,874 | 6.24 | 13,894,286 | 6.21 | 13,920,362 | 6.18 |
| 浮息銀行借款 | 17,574,231 | 5.93 | 24,627,229 | 6.04 | 36,691,735 | 5.62 | 42,994,547 | 5.59 | 44,281,037 | 5.61 |
| 總計銀行借款 | 33,089,986 | | 40,570,052 | | 51,122,609 | | 56,888,833 | | 58,201,399 | |

下表載列我們有抵押及無抵押銀行借款的明細：

| | 截至12月31日 | | | 截至 | 截至 |
|-----------|-------------------|-------------------|-------------------|-------------------|-------------------|
| | 2011年 | 2012年 | 2013年 | 6月30日 | 9月30日 |
| | 人民幣千元 | | | 2014年 | 2014年 |
| 有抵押 | 31,309,521 | 40,029,846 | 50,374,518 | 55,739,828 | 53,665,407 |
| 無抵押 | 1,780,465 | 540,206 | 748,091 | 1,149,005 | 4,535,992 |
| 總計 | 33,089,986 | 40,570,052 | 51,122,609 | 56,888,833 | 58,201,399 |

截至2011年、2012年及2013年12月31日、2014年6月30日及2014年9月30日，我們就銀行借款進行抵押的資產（包括物業、廠房及設備以及預付租賃付款）的賬面值分別為人民幣22,279.1百萬元、人民幣20,490.8百萬元、人民幣19,722.9百萬元、人民幣21,084.7百萬元及人民幣19,744.9百萬元。此外，截至2011年、2012年及2013年12月31日、2014年6月30日及2014年9月30日，我們抵押了嶺東核電、陽江核電及嶺澳核電的電費收取權利以獲取銀行信用額度及銀行貸款。截至2013年12月31日、2014年6月30日及2014年9月30日，我們來自一家獨立第三方金融機構的銀行貸款人民幣3,000.0百萬元、人民幣3,000.0百萬元以及人民幣3,000.0百萬元由中廣核擔保。其他銀行貸款並無擔保。有關更多詳情，請參閱「關連交易－持續關連交易－3.中廣核作出的擔保」。

長期銀行借款

我們的長期銀行借款一般用於為建設我們的核電站及設施以及資本需求提供資金。截至2011年、2012年及2013年12月31日、2014年6月30日及2014年9月30日，我們的長期銀行借款分別為人民幣30,044.0百萬元、人民幣37,860.9百萬元、人民幣48,721.8百萬元、人民幣53,970.1百萬元及人民幣55,321.9百萬元。

下表載列截至所示日期我們長期銀行借款的到期情況：

| | 截至12月31日 | | | 截至 | 截至 |
|-----------|-------------------|-------------------|-------------------|-------------------|-------------------|
| | 2011年 | 2012年 | 2013年 | 6月30日 | 9月30日 |
| | 人民幣千元 | | | 2014年 | 2014年 |
| 1至2年 | 2,081,722 | 1,956,225 | 3,998,742 | 4,611,430 | 4,487,829 |
| 2至5年 | 7,434,246 | 10,104,107 | 11,905,081 | 13,458,416 | 13,323,250 |
| 5年以上 | 20,528,078 | 25,800,536 | 32,818,003 | 35,900,239 | 37,510,781 |
| 總計 | 30,044,046 | 37,860,868 | 48,721,826 | 53,970,085 | 55,321,860 |

財務資料

短期銀行借款

我們的短期銀行借款一般用於為建設我們的核電站及設施以及我們的運營提供資金。截至2011年、2012年及2013年12月31日、2014年6月30日及2014年9月30日，我們的短期銀行借款分別為人民幣3,045.9百萬元、人民幣2,709.2百萬元、人民幣2,400.8百萬元、人民幣2,918.7百萬元及人民幣2,879.5百萬元。

應付債券

應付債券包括我們分別於2002年及2007年發行的擔保公司債券及於2010年發行的公司債券，所有債券均於中國掛牌交易。這些公司債券最初均由中廣核集團發行，並在重組時劃予我們。截至2011年、2012年及2013年12月31日、2014年6月30日及2014年9月30日，我們的應付債券分別為人民幣8,500.0百萬元、人民幣8,500.0百萬元、人民幣8,500.0百萬元、人民幣8,500.0百萬元及人民幣8,500.0百萬元。下表載列這些無抵押的公司債券的部分內容：

| 發行日期 | 未償還本金金額 (截至2014年) | | 年利率 | 擔保人 | 到期日 |
|-------------|----------------------|------------------|------|----------|-------------|
| | 本金金額 人民幣千元 | 9月30日 人民幣千元 | | | |
| 2002年11月11日 | 4,000,000 | 4,000,000 | 4.5% | 中國國家開發銀行 | 2017年11月11日 |
| 2007年12月20日 | 2,000,000 | 2,000,000 | 5.9% | 中國農業銀行 | 2022年12月20日 |
| 2010年5月12日 | 2,500,000 | 2,500,000 | 4.6% | 不適用 | 2020年5月12日 |
| | <u>8,500,000</u> | <u>8,500,000</u> | | | |

截至2011年、2012年及2013年12月31日、2014年6月30日以及2014年9月30日，我們擁有應付票據利息分別為人民幣84.9百萬元、人民幣86.9百萬元、人民幣89.3百萬元、人民幣381.8百萬元及人民幣298.2百萬元。

來自一家金融機構的借款

截至2014年6月30日及2014年9月30日，我們擁有來自一家獨立第三方金融機構的借款人民幣953.5百萬元以及人民幣948.8百萬元，該些借款以陽江核電的賬面金額為人民幣1,594.5百萬元以及人民幣1,574.3百萬元的若干核設施作抵押。

來自中廣核及一家同系附屬公司的貸款及應付中廣核款項

於往績記錄期，中廣核及一家同系附屬公司財務公司向我們提供貸款，以為我們核電站及設施的建設及運營提供資金。該等貸款於2011年、2012年、2013年及截至2014年6月30日止六個月分別按5.31%、5.27%、5.24%及5.23%的加權平均固定利率，或根據倫敦同業拆借利率或中國人民銀行的基準利率得出的浮動利率計息。應付中廣核款項為我們根據2014年3月的重組以應付中廣核款項方式承擔的由中廣核發行的將於2015及2016年到期的總金額為人民幣5,530.0百萬元的於中國上市的債券。請參閱「流動資金及資本來源—流動負債淨額—應付關連方款項」。應付中廣核款項按年利率3.90%至5.93%的固定利率計息。截至2011年、2012年、2013年、2014年6月30日及2014年9月30日，來自中廣核及財務公司的貸款以及應付中廣核款項分別為人民幣16,777.0百萬元、人民幣29,851.3百萬元、人民幣19,726.4百萬元、人民幣14,494.3百萬元及人民幣13,874.2百萬元。請參閱「關連交易—持續關連交易—9. 金融服務框架協議」。

財務資料

下表載列截至所示日期我們來自中廣核及財務公司的長期借款以及應付中廣核款項的到期情況：

| | 截至12月31日 | | | 截至 6月30日 | 截至 9月30日 |
|-----------------|------------------|------------------|------------------|------------------|------------------|
| | 2011年 | 2012年 | 2013年 | 2014年 | 2014年 |
| | 人民幣千元 | | | | |
| 1至2年 | 54,173 | 184,364 | 4,116,303 | 3,931,950 | 4,116,159 |
| 2至5年 | 5,704,740 | 6,512,145 | 2,791,014 | 2,791,049 | 2,980,583 |
| 5年以上 | 2,938,676 | 2,274,905 | 2,122,187 | 2,398,611 | 2,143,048 |
| 總計 | 8,697,589 | 8,971,414 | 9,029,504 | 9,121,610 | 9,239,790 |

我們來自中廣核的貸款均無抵押。我們來自財務公司的貸款中，由其直接向我們提供的貸款均無抵押或質押，而財務公司與某些商業銀行共同向我們提供的若干銀團貸款由嶺東核電及陽江核電的預付租賃付款、核設施及電費收取權利作為質押。截至2011年、2012年及2013年12月31日、2014年6月30日及2014年9月30日，財務公司提供給我們貸款作為有關銀團貸款的一部分，其結餘分別為人民幣3,221.8百萬元、人民幣3,225.8百萬元、人民幣3,083.9百萬元及人民幣2,991.6百萬元及人民幣3,144.2百萬元。來自中廣核及財務公司的所有貸款以及應付中廣核款項均無擔保。下表載列我們有抵押及無抵押的來自中廣核及財務公司的貸款以及無抵押的應付中廣核款項的明細：

| | 截至12月31日 | | | 截至 6月30日 | 截至 9月30日 |
|-----------------|-------------------|-------------------|-------------------|-------------------|-------------------|
| | 2011年 | 2012年 | 2013年 | 2014年 | 2014年 |
| | 人民幣千元 | | | | |
| 有抵押 | 3,221,763 | 3,225,778 | 3,083,866 | 2,991,610 | 3,144,150 |
| 無抵押 | 13,555,199 | 26,625,500 | 16,642,500 | 11,502,650 | 10,730,000 |
| 總計 | 16,776,962 | 29,851,278 | 19,726,366 | 14,494,260 | 13,874,150 |

於往績記錄期及直至最後可行日期，我們抵押了於台山核電的股權，以為台山核電的若干銀行授信提供擔保。相關詳情請參閱本招股說明書「附錄一B－台山核電會計師報告」附註23。

應付關連方款項

截至2011年、2012年及2013年12月31日、2014年6月30日以及2014年9月30日，我們應付關聯方款項分別為人民幣18,831.3百萬元、人民幣3,687.0百萬元、人民幣1,825.0百萬元、人民幣2,821.7百萬元及人民幣248.0百萬元，均為無抵押及無擔保。

或有負債及擔保

截至最後可行日期，並無任何未披露的重大或有負債、擔保或任何針對我們提出的訴訟。

除上文所述外，我們截至最後可行日期並無任何尚未償還的按揭、押記、債券或其他已發行或同意發行的借貸資本、銀行透支、貸款、承兌負債或承兌信貸或其他類似債務、租賃及財務租賃承擔、租購承擔、擔保或其他重大或有負債。

財務資料

董事已確認，自2014年6月30日起直至本招股說明書刊發日期，我們的債務及或有負債並無發生任何重大不利變動。

主要財務比率

下表載列於所示日期我們的若干主要財務比率：

| | 截至12月31日止年度 | | | 截至 6月30日 止期間 |
|------------------------------------|-------------|--------|--------|--------------------|
| | 2011年 | 2012年 | 2013年 | 2014年 |
| 流動比率 ⁽¹⁾ | 0.65 | 0.68 | 0.82 | 1.31 |
| 資本負債比率(%) ⁽²⁾ | 247.92 | 326.80 | 250.38 | 208.82 |
| 負債權益比率(%) ⁽³⁾ | 195.54 | 294.83 | 220.74 | 187.60 |
| 利息覆蓋率 ⁽⁴⁾ | 2.74 | 2.04 | 1.69 | 2.11 |
| 權益回報率(%) ⁽⁵⁾ | 26.78 | 20.87 | 18.16 | 17.55* |
| 總資產回報率(%) ⁽⁶⁾ | 5.22 | 4.22 | 4.06 | 4.76* |

* 六個月的數據再乘以2，以便與年度數據比較，其不一定反映全年比率。

(1) 流動資產除以流動負債。

(2) 債務總額（即銀行及其他借款總額）除以權益總額再乘以100%。

(3) 債務淨額（即銀行及其他借款總額減去現金及現金等價物及其他超過三個月的存款）除以權益總額再乘以100%。

(4) 除利息及稅項前的利潤除以利息支出。

(5) 利潤除以平均權益（即期初期末權益結餘的算術平均值）再乘以100%。

(6) 利潤除以平均資產（即期初期末總資產結餘的算術平均值）再乘以100%。

流動比率

我們的流動比率由截至2011年12月31日的0.65增加至截至2012年12月31日的0.68及截至2013年12月31日的0.82，主要原因是我們於2011年、2012年及2013年向中廣核派付應計股息，令流動負債減少。我們的流動比率由截至2013年12月31日的0.82增加至截至2014年6月30日的1.31，主要因為我們的流動資產因股東現金出資人民幣10,123.7百萬元於截至2014年6月30日止六個月獲悉數繳足而有所增加。

資本負債比率

我們的資本負債比率由截至2011年12月31日的247.92%增加至截至2012年12月31日的326.80%，主要原因是來自中廣核的借款及銀行借款增加，以為我們的建設項目及運營提供資金，導致我們的債務總額增長超過權益總額增長。我們的資本負債比率由截至2012年12月31日的326.80%減少至截至2013年12月31日的250.38%，即我們的權益總額增長超過債務總額增長，這是由於2013年支付的股息金額大幅低於2012年。我們的資本負債比率由截至2013年12月31日的250.38%減少至截至2014年6月30日的208.82%，主要因為我們的權益總額因股東現金出資人民幣10,123.7百萬元於截至2014年6月30日止六個月獲悉數繳足而有所增加。

財務資料

負債權益比率

截至2011年、2012年、2013年12月31日及2014年6月30日，我們的負債權益比率分別為195.54%、294.83%、220.74%及187.60%，主要是由於與上述資本負債比率變動相同的原因。

利息覆蓋率

我們的利息覆蓋率由截至2011年12月31日止年度的2.74減少至截至2012年12月31日止年度的2.04，並進一步減少至截至2013年12月31日止年度的1.69，主要原因是借款增加導致利息開支增加。我們的利息覆蓋率由2013年的1.69增加至截至2014年6月30日止六個月的2.11，主要原因是我們的利潤增長。

權益回報率

我們的權益回報率由截至2011年12月31日止年度的26.78%減少至截至2012年12月31日止年度的20.87%，主要原因是2011年至2012年利潤有所減少。我們的權益回報率減少至截至2013年12月31日止年度的18.16%，因為自2012至2013年我們的利潤維持相對穩定，但2013年分派股息金額相對2012年大幅減少，導致2013年平均權益高於2012年。

總資產回報率

我們的資產回報率由截至2011年12月31日止年度的5.22%減少至截至2012年12月31日止年度的4.22%及截至2013年12月31日止年度的4.06%，主要原因是隨著陽江核電站的持續建設，我們的物業、廠房及設備持續增加，導致總資產持續增加。

關聯方交易

我們不時與關聯方進行交易。董事認為，附錄一A本公司會計師報告附註46所載各關聯方交易均為日常業務過程中的貿易性質的交易，按各方公平基準進行，並不會影響我們的過往業績或導致過往業績不能反映我們的未來表現。

截至2014年6月30日，我們擁有以下非貿易性質的關聯方結餘及擔保：

- 給予同系附屬公司中廣核能源開發有限責任公司的將於2015年1月到期的人民幣450.0百萬元的貸款。我們目前並不計劃在該貸款到期後向中廣核能源開發有限責任公司續借該貸款。請參閱「— 流動資金及資本來源 — 流動負債淨額 — 給予同系附屬公司的貸款」；
- 來自中廣核及財務公司的貸款及應付中廣核款項人民幣14,494.3百萬元的貸款。我們並不計劃在上市後提前償還這些貸款。請參閱「— 債務及或有事項 — 銀行及其他借款 — 來自中廣核及一家同系附屬公司的貸款及應付中廣核款項」；及
- 中廣核就獨立第三方金融機構向廣核投提供的人民幣3,000.0百萬元的銀行貸款（用於向我們的若干建設項目提供資金）作出的擔保。該擔保的有效期至2022年12月止，即銀行貸款的尾期付款到期日起計兩年。我們並不計劃在上市後提前解除該擔保。請參閱「關連交易 — 3. 中廣核作出的擔保」。

財務資料

董事確認以上各非貿易性質的關聯方交易按公平基準進行，不會影響我們的過往業績或導致過往業績不能反映我們的未來表現。

有關市場風險的定性及定量披露

我們在正常業務過程中面對多種市場風險，包括信貸風險、外匯風險、利率風險、流動資金風險、商品風險及通脹。我們面對的這些市場風險及我們用來管理這些風險的財務風險管理措施如下。

信貸風險

信貸風險指對手方違反其合約責任而對我們造成財務損失的風險。於往績記錄期，我們的最大信貸風險來自我們合併財務狀況表中所載的各自經確認金融資產的賬面值。

我們的信貸風險主要來自應收電網公司款項。董事認為，由於我們與電網公司保持長期及穩定的業務關係，因此這些公司對我們而言並無重大信貸風險。於2011年、2012年及2013年以及截至2014年6月30日止六個月，應收我們最大客戶（全部為電網公司）的款項分別佔我們貿易應收款項總額的91.9%、73.6%、83.6%及82.3%，餘下客戶於此期間分別佔我們應收貿易款項總額的比例不足10%。就其他貿易及其他應收款項而言，我們對交易對方的財務狀況進行持續個別信貸評估，並認為沒有出現債務減值。

我們存在對應收中廣核款項信貸風險集中的情況。信貸風險被視為有限，因為中廣核擁有令人滿意的經營業績及／或現金流。就與關連公司的結餘而言，我們通過定期審閱借款人的經營業績及資本負債比率評估借款人的可信度。我們認為，考慮到關連公司的信譽，與關連公司的結餘的信貸風險甚微。

衍生金融工具、受限制銀行存款以及銀行結餘及現金的信貸風險有限，原因是對方均為信譽良好的銀行及享有國際評級機構較高信用評級的金融機構。

匯率風險

匯率風險指外幣匯率變動會影響我們的財務業績及現金流量的風險。

我們的功能貨幣為人民幣，我們的絕大部分交易以人民幣結算。然而，我們因為以外幣計值的現金及現金等價物、貿易及其他應收款項、貿易及其他應付款項以及銀行借款而存在匯率風險，這些風險歸因於我們向港核投銷售電力，以及我們從海外市場採購設備、備品備件及提供相關服務。導致此風險的外幣主要為歐元、美元及英鎊。我們的管理層管理及監控該風險，以確保及時有效落實適當措施。

利率風險

我們的利率風險涉及固定利率銀行借款、應付債券、受限制銀行存款、超過三個月的存款、給予同系附屬公司的貸款及利率掉期。我們的現金流量利率風險涉及以浮動利率計息的銀行

財務資料

借款、來自關連公司的貸款、銀行結餘以及現金及現金等價物。我們使用衍生金融工具，如外匯遠期合約、貨幣互換合約及利率掉期以減少貨幣風險及與浮動利率債務相關的利率波動風險。衍生金融工具，如外匯遠期合約、貨幣互換合約及我們堅持及遵循下列我們的財務（或庫務）政策及內部控制程序來管理我們的衍生金融工具的使用。我們的財務部門全面負責管理的衍生金融工具的使用。我們已採用有關衍生金融工具使用的綜合內部指引：

- 我們根據預測的匯率的高度波動性選擇投資於符合我們實際業務需求及有助於我們更好地管理我們的現金流的衍生產品。我們的衍生產品在合約期限及交易額方面與實際業務交易嚴格相關，旨在降低所涉及的匯率及利率的波動，所有投機性交易均為嚴格禁止；
- 我們優先考慮合理成本的基本衍生金融工具，以提供靈活性及流動性，並將我們的權益負債和其他財務比率及相關風險敞口維持在合理水平；
- 我們在選擇衍生產品及制定投資計劃方面遵循嚴格的內部審查、授權及批准程序；
 - 我們附屬公司的相關部門及董事會在向我們提交投資建議以進行審批前會審閱及評估各項衍生產品交易，包括其對相關業務交易盈利性的影響及與相關業務交易的相容性；
 - 我們的財務部門隨後會審閱附屬公司所提交的投資建議，以評估擬進行衍生產品交易的可行性及所面臨的風險；
 - 根據交易類型的不同，達到特定金額上限的衍生產品交易亦須經過財務總監、總裁或董事會審閱及批准。例如，任何總值超過人民幣60百萬元的外匯遠期合約和貨幣掉期合約均須經過我們財務總監批准。
- 我們僅與在中國具有較高信用評級的主要銀行和金融機構訂立衍生產品合約；及
- 作為持續評估及監察衍生產品交易的一環，我們的財務部門會在財務公司的協助下監察衍生產品合約的實施情況，並定期向我們的高級管理層報告有關衍生產品合約的損益狀況及其他相關資料。

該工具並不滿足對沖會計標準。

截至2011年、2012年及2013年12月31日以及2014年6月30日，我們估計，如所有其他變量保持不變，如果現金及現金等價物利率整體上升／下降10個基點，將使我們除稅後利潤增加／減少人民幣8.4百萬元、人民幣4.7百萬元、人民幣5.5百萬元及人民幣3.2百萬元。

流動資金風險

流動資金風險指我們於往績記錄期各相關結算日擁有流動負債淨額的機率。如果我們未能籌集足夠資金以應付我們的到期財務責任，我們將承受流動資金風險。

財務資料

為管理流動資金風險，我們監控及維持我們的管理層認為足以為我們的經營提供資金及減少現金流量波動影響的現金及現金等價物以及未動用銀行授信水平。我們的管理層監控銀行借款及來自／給予關連公司的貸款的使用情況，以確保有足夠未動用銀行信用額度及符合貸款契諾。

截至2011年、2012年及2013年12月31日，我們分別擁有流動負債淨額人民幣14,259.2百萬元、人民幣12,791.3百萬元及人民幣4,701.7百萬元。截至2014年6月30日及2014年9月30日，我們產生流動資產淨額分別為人民幣5,206.6百萬元及人民幣7,319.2百萬元。就我們的未來資本承擔及其他融資需求而言，截至2014年9月30日，我們擁有未動用銀行信用額度約人民幣44,420.4百萬元。

資產負債表外安排

截至最後可行日期，我們並無訂立任何用於擔保第三方付款責任的資產負債表外安排或承擔。我們並無擁有任何為我們提供融資或流動資金、或導致市場風險或提供信貸支持或與我們提供租賃或對沖或研發服務的未併表實體的任何可變權益。

截至2014年12月31日止年度的利潤預測

| | |
|--|-----------------------------------|
| 本公司權益持有人應佔預測綜合淨利潤 ⁽¹⁾ | 不少於人民幣5,468.1百萬元 (約6,906.8百萬元) |
| 未經審計備考預測每股盈利 ⁽²⁾ | 人民幣0.13元 (約0.17港元) |
| 未經審計備考預測每股盈利 ⁽³⁾ | 人民幣0.12元 (約0.16港元) |

(1) 編製上述利潤預測所用的基準及假設見本招股說明書附錄三。

(2) 截至2014年12月31日止年度的未經審計備考預測每股盈利根據權益持有人於截至2014年12月31日止年度應佔預測綜合淨利潤計算，假設加權平均數約41,562百萬股股份於整年內已發行，並未計入行使超額配股權可能配發及發行的任何H股。

(3) 截至2014年12月31日止年度的未經審計備考預測每股盈利根據權益持有人於截至2014年12月31日止年度應佔上述預測綜合淨利潤計算，假設緊隨全球發售完成後約有44,125百萬股股份已發行及發行在外，並未計入行使超額配股權可能配發及發行的任何H股。

股息政策

截至2011年、2012年及2013年12月31日止年度，我們的附屬公司向其股東分派的股息總金額分別為人民幣2,768.5百萬元、人民幣9,845.6百萬元及人民幣1,652.9百萬元。

我們日後可以現金或我們認為合適的其他方式分派及派付股息。分派股息須由我們的董事會制定計劃，並由其酌情決定及經股東批准。日後分派或派付任何股息的決定及股息金額將視乎(其中包括)我們的經營業績、現金流量及財務狀況、運營及資本開支需求、根據中國公認會計原則或國際財務報告準則(以較低者為準)確定的可供分派利潤、我們的章程、中國公司法及任何其他適用的中國法律及法規以及董事認為相關的其他因素而定。在任何情況下，我們僅會在作出下述分配後，才自稅後利潤中派付股息：

- 彌補累計虧損(如有)；
- 將相當於根據中國公認會計原則確定的稅後利潤的10%撥歸法定公積金；及
- 將經過股東大會上股東批准的款項撥歸任意公積金(如有)。

財務資料

撥歸法定公積金的下限為根據中國公認會計原則確定的稅後利潤的10%。當法定公積金達到並維持於或高於我們註冊資本的50%時，可以不再撥歸至該法定公積金。任何一個年度未作分派的任何可供分派利潤將予以保留，並可用於往後年度的分派。

在滿足上述條件情況下，我們預期日後會分派我們的年度可供分配淨利潤的不少於33%作為現金股息。然而，我們無法保證，將有能力每年或於任何年度按上述比例分派股息或進行任何股息分派。此外，分派及／或派付股息可能受法定限制及／或我們日後可能訂立的融資協議所限。

特殊分派

根據2014年3月的重組，我們自2013年3月31日（不含當日）至2014年3月25日期間實現的利潤歸屬於中廣核。截至2014年6月30日止六個月，我們向中廣核宣派及支付特殊分派人民幣4,174.5百萬元。

我們於2014年9月17日通過股東決議案，批准以相等於我們自2014年3月25日（即我們的註冊成立日期）至截至上市日期期間產生的保留盈利的金額，向現有股東（包括中廣核、中核集團及恒健投資）派付特別股息。特別股息的實際金額將由中國的一家獨立會計師事務通過將於上市後進行的專項複核而釐定。

我們將僅於有關專項複核完成後支付特別股息，隨後我們將根據香港聯交所的適用規定就特別股息的實際金額刊發公告。特別股息將從我們的日常經營所得現金中派付，而本公司將不會支付特別股息，直至董事信納本公司有足夠的現金或現金替代物，且支付特別股息不會對我們的財務及現金狀況產生不利影響。尤其是，我們不會將全球發售所得款項用於支付特別股息。

可分派儲備

截至2014年6月30日，我們可分派予權益持有人的儲備為約人民幣6,592.0百萬元（即留存收益人民幣6,592.0百萬元）。

擬進行收購事項財務資料

我們擬訂立一份協議以收購台山核電的更多股權。全球發售完成後，我們計劃將全球發售所得款項中合共人民幣9,700.2百萬元（折合12,252.4百萬港元）用於購買中廣核持有的台山核電12.5%股權以及台山投60%股權，即相當於共計41%台山核電的股權。上述股權轉讓完成後，連同我們目前持有的10%股權，我們將（直接或間接）持有台山核電51%的股權。

台山核電主要從事台山核電站的投資、建設、運營及管理，該核電站目前正在施工建設兩台核電機組，總裝機容量約3,500兆瓦。由於台山核電站尚未投入商業運營，台山核電於往績記錄期並無產生任何電力銷售收入或開支。台山投是一家由中廣核最終控制的特殊目的公司，持有台山核電47.5%的股權。台山投在台山核電中持有的股權為其幾乎全部資產。除在台山核電持有股權外，台山投並無實質性業務運營。由於台山核電站的核電機組當前正在建設之中，我們估計總資本開支及資產在擬進行收購事項完成及接下來數年內會大幅增加。擬進行收購事項預期並不會對我們的債務水平造成重大不利影響，因為台山核電保持了謹慎的負債權益比率。由於台山核

財務資料

電尚未自電力出售產生任何收入或招致任何開支及於往績記錄期因外匯收益及虧損僅錄得相對小額的利潤／虧損，因此，我們認為估計擬進行收購事項於不久的將來不會對我們的經營業績造成重大影響。

呈列基準

台山核電於2007年7月5日成立為有限責任公司，並於2009年12月11日成為中外合營公司。中廣核是台山核電的最終控股公司。

有關台山核電的兩台在建核電機組的更多資料，請參閱「業務－我們的核電業務－現有及擬收購核電機組詳情－擬進行收購事項」。

損益及其他全面收入表

下表載列於所示期間台山核電的損益及全面收入表：

| | 截至12月31日止年度 | | | 截至6月30日止六個月 | |
|--------------------------------|-------------|-----------|----------|-------------|----------|
| | 2011年 | 2012年 | 2013年 | 2013年 | 2014年 |
| | 人民幣千元 | | | | |
| 利息收入..... | 31,420 | 25,707 | 22,536 | 3,351 | 8,536 |
| 衍生金融工具公允價值變動 產生的(虧損)收益..... | (83,109) | 55,952 | 23,747 | (25,324) | 1,670 |
| 行政費用..... | (48,670) | (49,932) | (40,651) | (22,193) | (24,123) |
| 其他收益及虧損..... | 668,084 | (202,198) | 20,964 | 375,303 | (18,839) |
| 除稅前利潤(虧損)..... | 567,725 | (170,471) | 26,596 | 331,137 | (32,756) |
| 稅項..... | (148,235) | 44,859 | (4,641) | (83,270) | 4,917 |
| 年度／期間利潤(虧損)..... | 419,490 | (125,612) | 21,955 | 247,867 | (27,839) |

台山核電經營業績主要組成部分描述

利息收入

利息收入包括來自其同系附屬公司財務公司的利息收入及銀行存款的利息收入。下表載列台山核電於所示期間的利息收入：

| | 截至12月31日止年度 | | | 截至6月30日止六個月 | |
|--------------------------|-------------|--------|--------|-------------|-------|
| | 2011年 | 2012年 | 2013年 | 2013年 | 2014年 |
| | 人民幣千元 | | | | |
| 銀行存款的利息收入..... | 7,475 | 13,396 | 7,199 | 360 | 3,803 |
| 來自一家同系附屬公司 的利息收入..... | 23,945 | 12,311 | 15,337 | 2,991 | 4,733 |
| 利息收入總額..... | 31,420 | 25,707 | 22,536 | 3,351 | 8,536 |

財務資料

衍生金融工具公允價值變動產生的收益(虧損)

台山核電使用外匯遠期合約降低由歐元計值的外幣借款和商務合同支付相關的外匯風險。外匯遠期合約在各報告期末以公允價值計量。外匯遠期合約的公允價值基於報告期末與該遠期合約到期日相同的遠期匯率和原鎖定匯率之差計算得出的損益及收益曲線確定。這些衍生金融工具的公允價值變動在相關期間直接於損益內確認。於2011年、2012年及2013年12月31日及2014年6月30日，衍生金融資產的公允價值分別約為人民幣120.5百萬元、人民幣107.4百萬元、人民幣60.5百萬元及人民幣47.7百萬元。同期，衍生金融負債的公允價值分別約為人民幣43.6百萬元、人民幣1.5百萬元、零及零。

行政費用

行政費用主要包括僱員福利、用於行政用途的物業、廠房及設備的折舊及攤銷以及因行政活動而產生的辦公及其他費用。

其他收益及虧損

其他收益及虧損主要包括因匯率變動而產生的外匯收益及虧損淨額。台山核電於2011年及2013年分別錄得外匯收益淨額人民幣668.1百萬元及人民幣20.9百萬元，而其於2012年及截至2014年6月30日止六個月則分別產生外匯虧損淨額人民幣202.2百萬元及人民幣22.2百萬元。於往績記錄期，台山核電的外匯收益及虧損淨額出現波動主要是由於其以歐元及美元計值的借款因人民幣兌歐元及美元的匯率產生變動所致。

下表載列所示期間其他收益及虧損組成部分的明細：

| | 截至12月31日止年度 | | | 截至6月30日止六個月 | |
|------------------------------------|----------------|------------------|---------------|----------------|-----------------|
| | 2011年 | 2012年 | 2013年 | 2013年 | 2014年 |
| | 人民幣千元 | | | | |
| 出售物業、廠房及設備產生的 (虧損) 收益 | (20) | (14) | 44 | (1) | 3,322 |
| 外匯收益(虧損)淨額 | 668,104 | (202,184) | 20,920 | 375,304 | (22,161) |
| 其他收益及虧損總額 | <u>668,084</u> | <u>(202,198)</u> | <u>20,964</u> | <u>375,303</u> | <u>(18,839)</u> |

稅項

根據中國企業所得稅，除若干特定優惠稅率外，中國整體實行25%的統一企業所得稅稅率。台山核電於往績記錄期的稅率為25%。

從事公共基礎設施項目的中國居民企業有權在取得主管機關的批准後，自取得收入的首個年度起享受「三免三減半」的優惠企業所得稅待遇。台山核電計劃在其開始取得收入時向主管機關取得相關批准，以享有上述優惠稅項待遇。

財務資料

於2011年、2012年及2013年以及截至2013年及2014年6月30日止六個月，由於台山核電產生累計虧損，因而並無繳納任何企業所得稅。於2011年、2013年及截至2013年6月30日止六個月，台山核電分別產生遞延稅項人民幣148.2百萬元、人民幣4.6百萬元及人民幣83.3百萬元。於2012年及截至2014年6月30日止六個月，台山核電分別產生遞延稅項抵免人民幣44.9百萬元及人民幣4.9百萬元。

不同期間的經營業績比較

截至2014年6月30日止六個月與截至2013年6月30日止六個月比較

利息收入

利息收入由截至2013年6月30日止六個月的人民幣3.4百萬元大幅增加至截至2014年6月30日止六個月的人民幣8.5百萬元，主要原因是：(i)在同系附屬公司財務公司的存款增加58.3%，導致來自財務公司的利息收入由截至2013年6月30日止六個月的人民幣3.0百萬元大幅增加至截至2014年6月30日止六個月的人民幣4.7百萬元；及(ii)銀行存款增加，導致銀行存款的利息收入由截至2013年6月30日止六個月的人民幣0.4百萬元大幅增加至截至2014年6月30日止六個月的人民幣3.8百萬元。

衍生金融工具公允價值變動產生的收益(虧損)

截至2014年6月30日止六個月，衍生金融工具公允價值變動產生的收益為人民幣1.7百萬元，而截至2013年6月30日止六個月，衍生金融工具公允價值變動則產生虧損人民幣25.3百萬元，主要原因是匯率變動。

行政費用

行政費用隨著台山核電站的持續建設由截至2013年6月30日止六個月的人民幣22.2百萬元增加8.7%至截至2014年6月30日止六個月的人民幣24.1百萬元。

其他收益及虧損

台山核電於截至2014年6月30日止六個月產生其他虧損人民幣18.8百萬元，主要為與以歐元計值的借款有關的外匯虧損淨額人民幣22.2百萬元，此乃主要由於同期人民幣兌歐元貶值所致。台山核電於截至2013年6月30日止六個月確認其他收益人民幣375.3百萬元，主要為與以歐元及美元計值的借款有關的外匯收益淨額人民幣375.3百萬元，此乃主要由於同期人民幣兌歐元及美元升值所致。

除稅前利潤(虧損)

由於上述原因，台山核電於截至2014年6月30日止六個月產生除稅前虧損人民幣32.8百萬元，而於截至2013年6月30日止六個月則產生除稅前利潤人民幣331.1百萬元。

稅項

截至2014年6月30日止六個月的遞延稅項抵免為人民幣4.9百萬元，原因是台山核電於同期產生虧損。截至2013年6月30日止六個月的遞延稅項為人民幣83.3百萬元，主要由淨虧損結轉所致。

期間利潤(虧損)

由於上述原因，台山核電於截至2014年6月30日止六個月產生虧損人民幣27.8百萬元，而於截至2013年6月30日止六個月則產生利潤人民幣247.9百萬元。

截至2013年12月31日止年度與截至2012年12月31日止年度比較

利息收入

利息收入由2012年的人民幣25.7百萬元減少12.3%至2013年的人民幣22.5百萬元，主要原因是銀行存款減少導致銀行存款利息收入由2012年的人民幣13.4百萬元減少46.3%至2013年的人民幣7.2百萬元。利息收入的減少被來自同系附屬公司財務公司的24.6%利息收入增長（由2012年的人民幣12.3百萬元增長至2013年的人民幣15.3百萬元）所部分抵銷。

衍生金融工具公允價值變動產生的收益（虧損）

衍生金融工具公允價值變動產生的收益由2012年的人民幣56.0百萬元減少57.6%至2013年的人民幣23.7百萬元，主要原因是匯率變動。

行政費用

行政費用由2012年的人民幣49.9百萬元減少18.6%至2013年的人民幣40.7百萬元，因為台山核電進一步加強了費用控制力度。

其他收益及虧損

台山核電於2013年確認其他收益人民幣21.0百萬元，主要為與以歐元計值的借款有關的外匯收益淨額人民幣20.9百萬元，此乃主要由於同期人民幣兌歐元升值所致。有關外匯收益被以美元計值的借款因人民幣兌美元貶值而產生的外匯虧損所部分抵銷。台山核電於2012年產生其他虧損人民幣202.2百萬元，主要為外匯虧損淨額人民幣202.2百萬元，此乃主要由於同期以歐元計值的借款增加及人民幣兌歐元貶值所致。

除稅前利潤（虧損）

由於上述原因，台山核電於2013年產生稅前利潤人民幣26.6百萬元，而於2012年則產生稅前虧損人民幣170.5百萬元。

稅項

2013年的遞延稅項為人民幣4.6百萬元，主要由淨虧損結轉所致。2012年的遞延稅項抵免為人民幣44.9百萬元，原因是台山核電於2012年產生虧損。

年度利潤（虧損）

由於上述原因，台山核電於2013年產生利潤人民幣22.0百萬元，而於2012年則產生虧損人民幣125.6百萬元。

截至2012年12月31日止年度與截至2011年12月31日止年度比較

利息收入

利息收入由2011年的人民幣31.4百萬元減少18.2%至2012年的人民幣25.7百萬元，原因是在同系附屬公司財務公司的現金存款減少，導致來自同系附屬公司的利息收入由2011年的人民幣23.9百萬元減少48.6%至2012年的人民幣12.3百萬元。利息收入減少被銀行存款增加導致的銀行存款利息收入增加79.2%（從2011年的人民幣7.5百萬元增加至2012年的人民幣13.4百萬元）所部分抵銷。

衍生金融工具公允價值變動產生的收益（虧損）

於2012年，衍生金融工具公允價值變動產生的收益為人民幣56.0百萬元，而於2011年，衍生金融工具公允價值變動則產生虧損人民幣83.1百萬元，主要原因是匯率變動。

財務資料

行政費用

台山核電的行政費用隨著台山核電站的持續建設由2011年的人民幣48.7百萬元增加2.6%至2012年的人民幣49.9百萬元。

其他收益及虧損

台山核電於2012年產生其他虧損人民幣202.2百萬元，主要為外匯虧損淨額人民幣202.2百萬元，此乃主要由於同期以歐元計值的借款增加及人民幣兌歐元貶值所致。台山核電於2011年確認其他收益人民幣668.1百萬元，主要為與以歐元及美元計值的借款有關的外匯收益淨額人民幣668.1百萬元，此乃主要由於同期人民幣兌歐元及美元升值所致。

稅前利潤(虧損)

由於上述原因，2012年的稅前虧損為人民幣170.5百萬元，而2011年則為稅前利潤人民幣567.7百萬元。

稅項

2012年的遞延稅項抵免為人民幣44.9百萬元，原因是台山核電於2012年產生虧損。2011年的遞延稅項則為人民幣148.2百萬元，主要由淨虧損結轉所致。

年度利潤(虧損)

由於上述原因，台山核電於2012年產生虧損人民幣125.6百萬元，而於2011年則產生利潤人民幣419.5百萬元。

流動負債淨額

| | 截至12月31日 | | | 截至 6月30日 | 截至 9月30日 |
|--------------------------------|--------------------|--------------------|--------------------|--------------------|--------------------|
| | 2011年 | 2012年 | 2013年 | 2014年 | 2014年 |
| | 人民幣千元 | | | | |
| 流動資產 | | | | | |
| 存貨 | - | 629 | 2,777 | 4,352 | 639 |
| 預付租賃付款 | 14,034 | 14,034 | 15,213 | 16,626 | 16,087 |
| 衍生金融工具 | 73,861 | 75,793 | 29,845 | 14,035 | 1,373 |
| 其他應收款項 | 16,006 | 17,706 | 7,023 | 3,400 | 3,724 |
| 應收關連方款項 | 61,990 | 39,189 | 183,444 | 178,174 | 14,124 |
| 銀行結餘及現金： | | | | | |
| 現金及現金等價物 | 1,980,000 | 960,336 | 954,726 | 1,111,546 | 2,003,938 |
| 其他銀行存款 | 885,000 | 100,000 | 951,438 | - | - |
| 流動資產總額 | 3,030,891 | 1,207,687 | 2,144,466 | 1,328,133 | 2,039,885 |
| 流動負債 | | | | | |
| 其他應付款項及應計款項 | 1,060,363 | 543,565 | 576,690 | 592,026 | 409,601 |
| 應付關連方款項 | 221,814 | 68,494 | 87,858 | 77,096 | 74,734 |
| 衍生金融工具 | 42,213 | 1,461 | - | - | - |
| 於一年內到期的銀行借款 來自同系附屬公司 的貸款 | 2,895,625 | 1,567,829 | 3,963,107 | 2,719,100 | 2,594,514 |
| | 386,000 | 686,000 | 600,000 | 750,000 | 750,000 |
| 流動負債總額 | 4,606,015 | 2,867,349 | 5,227,655 | 4,138,222 | 3,828,849 |
| 流動負債淨額 | (1,575,124) | (1,659,662) | (3,083,189) | (2,810,089) | (1,788,964) |

財務資料

核電站的建設是一個資本密集的過程。台山核電一直依賴借款滿足其大部分資本需求，並因而產生流動負債淨額。於往績記錄期內，流動負債淨額主要反映台山核電為於台山核電站興建兩台核電機組而借入的大額短期借款及長期借款的即期部分。由於該兩台核電機組目前正在建設，因此，台山核電可能會於可預見未來繼續產生大量流動負債淨額。台山核電有大量未使用的銀行授信額度，預計可以在其短期債務到期時進行展期或從新的融資渠道獲取資金。

截至2011年、2012年及2013年12月31日，台山核電分別錄得流動負債淨額人民幣1,575.1百萬元、人民幣1,659.7百萬元及人民幣3,083.2百萬元。截至2014年6月30日，台山核電的流動負債淨額為人民幣2,810.1百萬元，包括流動資產人民幣1,328.1百萬元及流動負債人民幣4,138.2百萬元。流動資產主要包括現金及現金等價物人民幣1,111.5百萬元。流動負債主要包括(i)於一年內到期的銀行借款人民幣2,719.1百萬元；(ii)來自同系附屬公司的貸款人民幣750.0百萬元，該貸款為無抵押一年期貸款，年利率介乎4.55%至6.00%之間；及(iii)其他應付款項及應計款項人民幣592.0百萬元，主要包括應就物業、廠房及設備的建設成本支付的款項人民幣365.4百萬元。

現金流量分析

台山核電主要將現金用於撥付於台山核電站興建核電機組所需的費用。下表載列台山核電於所示期間的現金流量：

| | 截至12月31日止年度 | | | 截至6月30日止六個月 | |
|-------------------|--------------|--------------|--------------|-------------|-------------|
| | 2011年 | 2012年 | 2013年 | 2013年 | 2014年 |
| | 人民幣千元 | | | | |
| 經營活動所得(所用)現金淨額... | 15,973 | (21,656) | 29,206 | 11,429 | (9,859) |
| 投資活動(所用)現金淨額..... | (10,714,693) | (11,969,639) | (10,113,024) | (4,049,899) | (1,963,396) |
| 融資活動所得現金淨額..... | 12,430,467 | 10,964,859 | 10,070,313 | 4,705,997 | 2,129,935 |
| 現金及現金等價物增加 | | | | | |
| (減少)淨額..... | 1,731,747 | (1,026,436) | (13,505) | 667,527 | 156,680 |
| 年初現金及現金等價物..... | 266,822 | 1,980,000 | 960,336 | 960,336 | 954,726 |
| 外匯匯率變動的影響..... | (18,569) | 6,772 | 7,895 | (17,810) | 140 |
| 年末現金及現金等價物..... | 1,980,000 | 960,336 | 954,726 | 1,610,053 | 1,111,546 |

經營活動所得(所用)現金淨額

截至2014年6月30日止的六個月，經營活動所用現金淨額為人民幣9.9百萬元，主要是由於稅前虧損人民幣32.8百萬元經調整所致。調整包括人民幣22.2百萬元的外匯虧損淨額，以及利息收入人民幣8.5百萬元的影響。

財務資料

2013年，經營活動所得現金淨額為人民幣29.2百萬元，主要是由於稅前利潤人民幣26.6百萬元經調整所致。調整包括人民幣74.3百萬元的衍生金融資產減少，衍生金融工具公允價值變動產生的未實現收益人民幣28.9百萬元，人民幣22.5百萬元的利息收入，以及外匯收益淨額人民幣20.9百萬元的影響。

2012年，經營活動所用現金淨額為人民幣21.7百萬元，主要是由於稅前虧損人民幣170.5百萬元經調整所致。調整包括人民幣202.2百萬元的外匯虧損淨額，人民幣25.7百萬元的利息收入，衍生金融工具公允價值變動產生的未實現收益人民幣17.2百萬元，以及人民幣11.9百萬元的衍生金融資產增加的影響。

2011年，經營活動所得現金淨額為人民幣16.0百萬元，主要是由於稅前利潤人民幣567.7百萬元經調整所致。調整包括人民幣668.1百萬元的外匯收益淨額，衍生金融工具公允價值變動產生的未實現虧損人民幣78.6百萬元，人民幣67.3百萬元的衍生金融資產減少以及利息收入人民幣31.4百萬元的影響。

投資活動所用現金淨額

截至2014年6月30日止的六個月，投資活動所用現金淨額為人民幣1,963.4百萬元，主要包括(i)存入到期期限超過三個月的銀行存款人民幣2,852.3百萬元；以及(ii)購買物業、廠房及設備的款項人民幣2,915.0百萬元（用於持續建設台山核電站）。投資活動所用現金淨額被提取到期期限超過三個月的銀行存款人民幣3,803.7百萬元所部分抵銷。

2013年，投資活動所用現金淨額為人民幣10,113.0百萬元，主要包括購買物業、廠房及設備的款項人民幣9,158.1百萬元（用於持續建設台山核電站），以及(ii)存入到期期限超過三個月的銀行存款人民幣2,251.4百萬元。投資活動所用現金淨額被提取到期期限超過三個月的銀行存款人民幣1,400.0百萬元所部分抵銷。

2012年，投資活動所用現金淨額為人民幣11,969.6百萬元，主要包括(i)購買物業、廠房及設備的款項人民幣12,399.4百萬元（用於持續建設台山核電站），(ii)存入到期期限超過三個月的銀行存款人民幣1,530.0百萬元以及(iii)為持續建設台山核電站而支付的土地使用權相關款項人民幣283.1百萬元。投資活動所用現金淨額被提取到期期限超過三個月的銀行存款人民幣2,315.0百萬元所部分抵銷。

2011年，投資活動所用現金淨額為人民幣10,714.7百萬元，主要包括(i)購買物業、廠房及設備的款項人民幣9,448.2百萬元（用於持續建設台山核電站），(ii)為持續建設台山核電站而支付的土地使用權相關款項人民幣432.6百萬元，以及(iii)存入到期期限超過三個月的銀行存款人民幣885.0百萬元。

融資活動所得現金淨額

截至2014年6月30日止的六個月，融資活動所得現金淨額為人民幣2,129.9百萬元，主要包括新增銀行借款人民幣4,226.8百萬元。融資活動所得現金淨額被(i)償還銀行貸款人民幣2,144.1百萬元及(ii)支付利息人民幣952.6百萬元所部分抵銷。

財務資料

2013年，融資活動所得現金淨額為人民幣10,070.3百萬元，主要包括(i)新增銀行借款人民幣9,652.3百萬元，(ii)注資人民幣3,224.0百萬元及(iii)來自同系附屬公司的貸款人民幣1,765.0百萬元。融資活動所得現金淨額被(i)償還同系附屬公司人民幣1,851.0百萬元，(ii)支付利息人民幣1,566.5百萬元，及(iii)償還銀行借款人民幣1,062.5百萬元所部分抵銷。

2012年，融資活動所得現金淨額為人民幣10,964.9百萬元，主要包括(i)新增銀行借款人民幣14,896.8百萬元，(ii)來自最終控股公司貸款人民幣800.0百萬元，以及(iii)來自同系附屬公司的貸款人民幣725.6百萬元。融資活動所得現金淨額被(i)償還銀行借款人民幣3,897.5百萬元，(ii)支付利息人民幣1,011.2百萬元，以及(ii)償還同系附屬公司人民幣406.7百萬元所部分抵銷。

2011年，融資活動所得現金淨額為人民幣12,430.5百萬元，主要包括(i)新增銀行借款人民幣13,491.2百萬元，(ii)來自同系附屬公司的貸款人民幣2,161.7百萬元，及(iii)注資人民幣2,099.8百萬元。融資活動所得現金淨額被(i)償還銀行借款人民幣2,815.2百萬元，(ii)償還同系附屬公司人民幣1,967.3百萬元及(iii)支付利息人民幣388.7百萬元所部分抵銷。

備考財務資料

我們的未經審計備考合併財務報表乃使用本招股說明書附錄二B所載未經審計備考財務報表的附註所述的程序及調整而編製。這些調整或因此而得出的備考合併財務報表均未根據國際財務報告準則審計。

我們的備考合併財務報表並不一定反映假設擬進行收購事項於下列所示期間發生後我們的財務狀況、經營業績、流動資金及資本來源的變動在財務報表所呈報的情況。我們的備考合併財務報表是基於台山核電及台山投股權收購被視為同一控制實體之間的業務合併的假設進行編製，原因是本公司、台山核電及台山投在擬進行收購前後一直受到中廣核的最終控制。因此，擬進行收購事項將使用合併會計法入賬。調整包括確認現金對價人民幣9,700.2百萬元，而該對價令所有者於經擴大集團的權益減少，並反映H股於香港聯交所發行及上市（擬進行收購事項完成的先決條件之一）的影響。

此外，上述財務報表並不一定代表我們未來年度的財務狀況、經營業績、流動資金及資本來源的變動情況。投資者不應過分依賴備考財務資料。本資料應與本招股說明書別處所載的「風險因素」和本節「財務資料」所載的其他披露，以及我們的經審計綜合財務報表及其附註及台山核電及台山投的經審計財務報表及其附註一併閱讀。

下表載列我們截至2014年6月30日的未經審計備考合併財務狀況表（猶如(i)擬進行收購事項以及(ii)全球發售已在2014年6月30日完成）。有關該備考財務資料的更多詳情已全部載於本招股說明書附錄二B。

財務資料

按最高發售價作出的假設

截至2014年6月30日

| | 本集團 ⁽¹⁾ | 台山核電 ⁽²⁾ | 台山投 ⁽³⁾ | 全球發售 | | 最高發售價下的備考經擴大 |
|------------|--------------------|---------------------|--------------------|---------------------|-----------------------------|-------------------|
| | | | | 估計所得 | 對銷 | |
| | 人民幣千元 | 人民幣千元 | 人民幣千元 | 款項淨額 ⁽⁴⁾ | 人民幣千元 | 人民幣千元 |
| 非流動資產 | 109,668,635 | 60,639,207 | 10,559,784 | — | (13,022,172) ⁽⁵⁾ | 167,845,454 |
| 流動資產 | 22,254,838 | 1,328,133 | 575 | 18,961,958 | (9,704,561) ⁽⁵⁾ | 32,840,943 |
| 流動負債 | 17,048,261 | 4,138,222 | 9,809 | — | (4,365) ⁽⁵⁾ | 21,191,927 |
| 非流動負債 | 76,163,453 | 36,856,016 | — | — | (99,803) | 112,919,666 |
| 淨資產 | 38,711,759 | 20,973,102 | 10,550,550 | 18,961,958 | (22,622,565) | 66,574,804 |

(1) 結餘摘自本招股說明書附錄一A所載截至2014年6月30日止的本集團經審計綜合財務資料。

(2) 結餘摘自本招股說明書附錄一B所載截至2014年6月30日止的台山核電經審計財務資料。

(3) 結餘摘自本招股說明書附錄一C所載截至2014年6月30日止的台山投經審計財務資料。

(4) 全球發售後估計所得款項淨額乃根據8,825,000,000股H股股份按發售價每股2.78港元（即全球發售中每股發售股份的規定發售價範圍的上限）計算。

(5) 由於本集團及台山核電以及台山投於收購前後均受中廣核的最終控制，且該控制權並非暫時性，因此擬進行收購台山核電及台山投被視為涉及同一控制實體的業務合併。因此，該項收購將採用合併會計法入賬。此外，該項調整包括確認現金收購總對價人民幣9,700.2百萬元，而該對價令擁有人於經擴大集團的權益減少。

按最低發售價作出的假設

截至2014年6月30日

| | 本集團 ⁽¹⁾ | 台山核電 ⁽²⁾ | 台山投 ⁽³⁾ | 全球發售估計所 | | 最低發售價下的備考經擴大 |
|------------|--------------------|---------------------|--------------------|----------------------|-----------------------------|-------------------|
| | | | | 得款項淨額 ⁽⁴⁾ | 對銷 | |
| | 人民幣千元 | 人民幣千元 | 人民幣千元 | 人民幣千元 | 人民幣千元 | 人民幣千元 |
| 非流動資產 | 109,668,635 | 60,639,207 | 10,559,784 | — | (13,022,172) ⁽⁵⁾ | 167,845,454 |
| 流動資產 | 22,254,838 | 1,328,133 | 575 | 16,565,690 | (9,704,561) ⁽⁵⁾ | 30,444,675 |
| 流動負債 | 17,048,261 | 4,138,222 | 9,809 | — | (4,365) ⁽⁵⁾ | 21,191,927 |
| 非流動負債 | 76,163,453 | 36,856,016 | — | — | (99,803) | 112,919,666 |
| 淨資產 | 38,711,759 | 20,973,102 | 10,550,550 | 16,565,690 | (22,622,565) | 64,178,536 |

(1) 結餘摘自本招股說明書附錄一A所載截至2014年6月30日止的本集團經審計綜合財務資料。

(2) 結餘摘自本招股說明書附錄一B所載截至2014年6月30日止的台山核電經審計財務資料。

(3) 結餘摘自本招股說明書附錄一C所載截至2014年6月30日止的台山投經審計財務資料。

財務資料

- (4) 全球發售後估計所得款項淨額乃根據8,825,000,000股H股股份按發售價每股2.43港元（即全球發售中每股發售股份的規定發售價範圍的下限）計算。
- (5) 由於本集團及台山核電以及台山投於收購前後均受中廣核的最終控制，且該控制權並非暫時性，因此擬進行收購台山核電及台山投被視為涉及同一控制實體的業務合併。因此，該項收購將採用合併會計法入賬。該項調整指確認現金收購總對價人民幣9,700.2百萬元，而該對價令擁有人於經擴大集團的權益減少。

非流動資產

假設擬進行收購事項於2014年6月30日已完成，則本集團的備考非流動資產將因計入台山核電以及台山投的非流動資產（在抵銷本集團與台山核電及台山投之間的結餘後）而增加人民幣58,176.8百萬元至截至2014年6月30日的人民幣167,845.5百萬元。

流動資產

假設擬進行收購事項於2014年6月30日已完成，則本集團的備考流動資產將因計入台山核電及台山投的流動資產（在抵銷本集團與台山核電及台山投之間的結餘後）而增加人民幣10,586.1百萬元至截至2014年6月30日的人民幣32,840.9百萬元（假設按最高發售價）及增加人民幣8,189.8百萬元至人民幣30,444.7百萬元（假設按最低發售價）。

流動負債

假設擬進行收購事項於2014年6月30日已完成，則本集團的備考流動負債將因計入台山核電及台山投的流動負債而（在抵銷本集團與台山核電及台山投之間的結餘後）增加人民幣4,143.7百萬元至截至2014年6月30日的人民幣21,191.9百萬元。

非流動負債

假設擬進行收購事項於2014年6月30日已完成，則本集團的備考非流動負債將因計入台山核電及台山投的非流動負債而（在抵銷本集團與台山核電及台山投之間的結餘後）增加人民幣36,756.2百萬元至截至2014年6月30日的人民幣112,919.7百萬元。

淨資產

假設擬進行收購事項於2014年6月30日已完成，則本集團的備考淨資產將因計入台山核電及台山投的淨資產（在抵銷本集團與台山核電及台山投之間的結餘後）而由人民幣38,711.8百萬元增加至截至2014年6月30日的人民幣66,574.8百萬元（假設按最高發售價）及人民幣64,178.5百萬元（假設按最低發售價）。

根據上市規則第13.13條至第13.19條須作出的披露

我們確認，除本招股說明書另有披露外，截至最後可行日期，我們並不知悉須按照上市規則第13.13條至13.19條規定作出披露的任何情況。

財務資料

未經審計備考經調整有形資產淨值

下列未經審計備考經調整有形資產淨值報表，根據本招股說明書附錄一A會計師報告所披露的我們截至2014年6月30日的經審計綜合有形資產總值減負債總額編製，並經調整如下：

| | 截至2014年 6月30日 本公司擁有人 應佔綜合有形 資產總值 減負債總額 ⁽¹⁾ | 全球發售 估計所得 款項淨額 ⁽²⁾ | 本公司 擁有人應佔 未經審計 備考經調整 綜合有形資 產淨值 | 未經審計備考經調整 每股綜合有形資產淨值 ⁽³⁾ | |
|----------------|--|-------------------------------------|---|--|------|
| | (人民幣千元) | | | 人民幣 | 港元 |
| 根據發售價 | | | | | |
| 每H股2.78港元..... | 29,079,834 | 18,961,958 | 48,041,792 | 1.09 | 1.38 |
| 根據發售價 | | | | | |
| 每H股2.43港元..... | 29,079,834 | 16,565,690 | 45,645,524 | 1.03 | 1.31 |

- (1) 本公司擁有人於2014年6月30日應佔我們的經審計綜合有形資產總值減負債總額乃按本集團綜合資產淨值約人民幣29,832,240,000元計算，已就本集團無形資產約人民幣828,184,000元（須扣除非控股權益約人民幣75,778,000元）作出調整。
- (2) 全球發售估計所得款項淨額乃根據8,825,000,000股H股份按發售價每股股份2.43港元及2.78港元（即所載列發售價範圍的下限及上限）計算，並已扣除承銷費及本公司應付的其他相關開支。並無計及根據超額配股權獲行使時可能發行的任何股份。全球發售估計所得款項淨額按1.00港元兌人民幣0.79170元（即於2014年11月19日的現行匯率）的匯率由港元轉換為人民幣。
- (3) 本公司擁有人應佔每股未經審計備考經調整綜合有形資產淨值乃按緊隨全球發售完成後預期將予發行的股份計算。並無計及根據超額配股權獲行使時可能發行的任何股份。

近期發展

根據我們未經審計的管理賬目，截至2014年9月30日止九個月，我們控股核電站的淨發電量、電力銷售收入及毛利錄得持續增長。董事認為，自2014年6月30日起直至本招股說明書刊發日期，我們的業務運營、經營業績及財務狀況並無不利變化。

董事確認並無重大不利變化

董事確認，彼等已對本公司進行充分盡職審查，以確保截至本招股說明書刊發日期，我們自2014年6月30日（本公司最近期經審計財務報表之日）以來的財務狀況或前景概無重大不利變化，且自2014年6月30日以來並無事件將會對本招股說明書附錄一A所披露的會計師報告所示的資料造成重大影響。

未來計劃及所得款項用途

未來計劃

有關我們未來計劃的詳細討論，請參閱本招股說明書「業務－我們的策略」一節。

所得款項用途

假設發售價為每股H股2.61港元（即規定發售價範圍的中間價）且超額配股權未獲行使，則扣除承銷佣金及其他估計開支（不包括我們可能應付的任何酌情獎勵費用）後，我們估計我們將自全球發售收到所得款項淨額約22,455.6百萬港元（人民幣17,778.1百萬元）。

我們擬將全球發售所得款項淨額用於以下用途：

- 約12,252.4百萬港元（人民幣9,700.2百萬元），佔全球發售所得款項淨額約54.6%，或將用於收購台山核電額外41.0%的股權；
- 約6,175.3百萬港元（人民幣4,889.0百萬元），佔全球發售所得款項淨額約27.5%，將用作在建核電站的資本開支相關款項，包括陽江核電站及寧德核電站機組的建設，以促進該等核電機組可如期建成並投入使用，請參閱「業務－我們的核電業務－在運及在建核電機組基本情況」；
- 約1,122.8百萬港元（人民幣888.9百萬元），佔全球發售所得款項淨額約5.0%，將用於研發活動，以促進核電技術的發展及商業應用以及確保核能發電的安全性、可靠性及經濟可行性；
- 約1,684.2百萬港元（人民幣1,333.4百萬元），佔全球發售所得款項淨額約7.5%，將用於償還最初由中廣核發行並於重組過程中轉讓予我們的部分公司債券（披露於「財務資料－債務及或有事項－應付債券」）以及補充我們的營運資金；以及
- 約1,221.0百萬港元（人民幣966.7百萬元），佔全球發售所得款項淨額約5.4%，將用於開拓海外市場及提升我們在全球範圍內的競爭力。我們目前尚未確定開拓海外市場的具體目標。

如發售價最終定為估計發售價範圍的最高價或最低價而非中間價，則對所得款項的上述分配將進行調整。假設超額配股權未獲行使，如發售價定為每股H股2.78港元（即規定發售價範圍的最高價），則所得款項淨額將增加約1,470.1百萬港元。於此情況下，我們擬將額外的所得款項用於在建核電站的資本開支相關付款。如發售價定為每股H股2.43港元（即規定發售價範圍的最低價），則所得款項淨額將減少約1,556.6百萬港元。於此情況下，我們擬按照上述順序將所得款項首先用於支付排位靠前的用途。

未來計劃及所得款項用途

若超額配股權獲悉數行使，額外的所得款項淨額約3,385.6百萬港元（假設發售價定為規定發售價範圍的中間價）、約3,606.1百萬港元（假設發售價定為規定發售價範圍的最高價）或約3,152.1百萬港元（假設發售價定為規定發售價範圍的最低價）將用於在建核電站的資本開支相關付款。

若全球發售的所得款項淨額無須立即用作上述用途，董事目前擬將該等所得款項存放於香港或中國的持牌銀行或金融機構作短期存款。

香港承銷商

中國國際金融香港證券有限公司
美林遠東有限公司
農銀國際證券有限公司
摩根士丹利亞洲有限公司
中信証券融資(香港)有限公司
高盛(亞洲)有限責任公司
法國巴黎證券(亞洲)有限公司
工銀國際證券有限公司
中銀國際亞洲有限公司
香港上海滙豐銀行有限公司
國泰君安證券(香港)有限公司
招商證券(香港)有限公司
摩根大通證券(亞太)有限公司
瑞士信貸(香港)有限公司
建銀國際金融有限公司

承銷安排及開支

香港公開發售

香港承銷協議

根據香港承銷協議，本公司按照本招股說明書及申請表格的條款及條件，於香港初步提呈發售441,250,000股香港發售股份供香港公眾人士認購。待上市委員會批准本招股說明書所述已發行及將發售H股的上市及買賣，以及達成在香港承銷協議所載若干其他條件，香港承銷商已個別而非共同同意按照本招股說明書、申請表格及香港承銷協議的條款及條件，認購或安排他人認購根據香港公開發售提呈發售但未獲認購的相關比例香港發售股份。香港承銷協議須待(其中包括)國際承銷協議已簽署及成為無條件且並無根據其條款終止後方可作實，並受國際承銷協議所規限。

其中一項條件為本公司與聯席代表(代表香港承銷商)必須就發售價達成一致。對在香港公開發售中提出申請認購的申請人而言，本招股說明書及申請表格載有香港公開發售的條款及條件。國際發售將由國際承銷商全數承銷。倘本公司與聯席代表(代表香港承銷商)因任何原因未能就發售價達成一致，則全球發售將不會進行。

終止理由

倘若H股開始在香港聯交所交易當日上午8時正前任何時間發生下列事件，則香港承銷商根據香港承銷協議認購或安排他人認購香港發售股份的責任可予終止：

- 下列事件發展、發生、存在或生效：
 - 於香港、中國、美國、英國、歐盟（或其任何成員國）或日本（各為一個「**相關司法權區**」）發生或影響該等相關司法權區的任何新法律或法規或現行法律或法規出現任何變動，或任何法院或其他主管機關對該等法律或法規之詮釋或應用出現任何變動；或
 - 在地方、全國、地區或國際金融、政治、軍事、工業、經濟、貨幣市場、財政或監管或市場狀況或任何貨幣或交易結算系統出現或可能出現涉及任何相關司法權區的任何變動或發展，或出現任何導致或可能導致上述變動或發展或潛在變動或發展的事件或系列事件（包括但不限於股票及債券市場、貨幣及外匯市場以及銀行同業市場之狀況、港元價值與美國貨幣價值掛鈎制度變更或港元貶值或人民幣兌任何外幣升值）；或
 - 任何屬於不可抗力性質之事件或系列事件（包括但不限於政府行動、勞動糾紛、罷工、停工、火災、爆炸、地震、水災、海嘯、民眾暴動、暴亂、公眾騷亂、戰爭、恐怖活動（不論有否承認責任）、天災、意外事故或交通停頓、電站破壞、爆發疾病或傳染病或任何形式的經濟制裁）於任何相關司法權區發生或影響該等相關司法權區；或
 - 任何地方、全國、地區或國際敵對事件爆發或升級（不論有否宣戰）或其他緊急狀態或災難或危機於任何相關司法權區發生或影響該等相關司法權區；或
 - 股份或證券在香港聯交所、紐約證券交易所、納斯達克全國市場、倫敦證券交易所、新加坡證券交易所、上海證券交易所、深圳證券交易所或東京證券交易所買賣的全面禁止、暫停或限制；或
 - 任何相關司法權區之商業銀行活動出現任何全面停頓，或任何有關司法權區之商業銀行活動、外匯買賣、證券交收或結算服務、流程或事宜之任何中斷；或
 - 於任何(A)相關司法權區發生任何外匯管制、貨幣匯率或外商投資規定之任何變動或潛在變動，或(B)稅務之變動或潛在變動而會對H股的投資產生不利影響；或
 - 威脅或煽動針對經擴大集團旗下任何公司的任何已經或可能導致重大不利影響（定義見香港承銷協議）的訴訟或索償（定義見香港承銷協議）；或

承 銷

- 任何相關司法權區的政府機構（定義見香港承銷協議）、監管部門或組織已開始針對經擴大集團旗下任何公司展開調查或採取其他法律行動（定義見香港承銷協議），或宣布有意對其展開調查或採取其他法律行動；或
- 本公司任何主席、總裁或執行董事離職，或威脅或煽動針對其的任何訴訟或索償；或任何相關司法權區的政府機構、監管部門或組織已開始針對本公司任何主席、總裁或執行董事展開任何調查或採取其他法律行動，或宣布有意對其展開調查或採取其他法律行動；或本公司任何主席、總裁或執行董事被控以可起訴之罪行或依法被禁止參與或因其他理由不符合資格參與本公司的管理或任何政府、政治或監管機構對本公司任何主席、總裁或執行董事展開法律行動，或任何政府、政治或監管機構宣佈其有意對本公司任何主席、總裁或執行董事採取任何該等行動（將影響或可能影響本公司上市的適當性或適宜性）；或
- 經擴大集團任何成員公司之盈利、經營業績、業務、業務前景、財務或交易狀況、條件（財務或其他）或前景之任何(i)重大不利變動或(ii)潛在重大不利變動（且就該等潛在重大不利變動而言，本公司並未或不太可能會於上市日期上午8時正前補救）；或
- 提出呈請要求經擴大集團旗下任何公司解散或清盤，或經擴大集團旗下任何公司與其債權人訂立任何債務重整協議或安排或訂立任何安排計劃或通過決議案解散經擴大集團旗下任何公司，或委任臨時清盤人、接管人或管理人接管經擴大集團旗下任何公司的全部或部分資產或業務；或
- 任何相關司法權區以任何方式直接或間接實施經濟制裁；

於任何情況下，聯席代表（為其本身及代表聯席賬簿管理人及香港承銷商）單獨或全體全權認為：(A)可能或將會對本公司或經擴大集團整體的資產、債務、業務、一般事務、管理、股東權益、利潤、損失、經營業績、狀況或條件（財務或其他），或前景或本公司現時或潛在股東的資格造成重大不利或重大及損害性的不利影響；或(B)對或將對或可能對全球發售的成功、申請或接納或認購或購買發售股份的程度，或發售股份的分配已經或將會有重大不利影響及／或已經或很可能或可能導致履行或實施香港承銷協議、香港公開發售或全球發售的任何重大部分為不切實際或不明智或不可能；或(C)導致或將或可能導致香港公開發售及／或全球發售的進行或按本招股書、申請表格、正式通告、初步發售通函或發售通函所載的條款及方式分配發售股份成為不切實際或不明智或不可能；或

承 銷

- 聯席代表、聯席全球協調人、聯席保薦人、聯席賬簿管理人或任何香港承銷商注意到：
 - 香港公開發售文件（定義見香港承銷協議）及／或由本公司或代表本公司就香港公開發售而刊發或使用之任何通告、公告、廣告、通訊（包括其任何補充或修訂）所載任何陳述曾在任何重大方面屬於或成為失實、不完整、不準確、誤導，或香港公開發售文件及／或由本公司或代表本公司刊發或使用之任何通告、公告、廣告、通訊所載任何預測、估計、意見、意向或預期並不公平誠信，且並非基於合理假設，或基於整體性的合理假設（如適用）；或
 - 本招股說明書（或就發售股份之擬進行認購及銷售所用之任何其他文件）或全球發售之任何方面未遵守上市規則或任何其他適用法律；或
 - 發生或發現任何事件，猶如於緊接本招股說明書日期前已發生或發現但並無在本招股說明書中披露，則構成本招股說明書的重大遺漏；或
 - 本公司已嚴重違反香港承銷協議或國際承銷協議中的任何聲明、保證、承諾或條文或本公司於香港承銷協議或國際承銷協議作出的任何聲明、保證及承諾為（或於重申時為）失實、不確、不完整或具有誤導性，惟倘任何該等聲明、保證、承諾或條文已根據重大基準作出，則可在任何該等聲明、保證及承諾或條文（或於重申時）於任何方面遭違反時行使此終止權利；或
 - 產生或可能產生根據本公司於香港承銷協議作出彌償保證之任何責任（倘該責任對經擴大集團業務或財務及貿易狀況有重大不利影響）之任何事件、行為或疏忽；或
 - 許可（定義見香港承銷協議）於上市日期或之前遭拒絕或未授出（受限於慣常條件者除外），或若已授出，該許可其後遭撤回、取消、限制（慣常條件限制者除外）、撤銷或暫緩；或
 - 嚴重違反本公司於香港承銷協議項下的任何責任；

則聯席代表（為其本身及代聯席賬簿管理人及香港承銷商）可於諮詢本公司意見後，向本公司發出書面通知全權酌情即時終止香港承銷協議。

根據香港上市規則向香港聯交所作出的承諾

本公司的承諾

本公司已向香港聯交所承諾，自上市日期起計六個月內（不論有關股份或證券的發行會否自上市日期起計六個月內完成），不會再發行任何股份或可轉換為本公司證券的證券（不論該類證券是否已上市），亦不會就發行任何該等股份或證券而訂立任何協議，惟香港上市規則第10.08條規定的若干情況或全球發售及超額配股權所發行者除外。

根據香港承銷協議作出的承諾

本公司的承諾

本公司亦分別向聯席保薦人、聯席代表、聯席全球協調人、聯席賬簿管理人、聯席牽頭經辦人及香港承銷商承諾，除根據全球發售（包括根據超額配股權）外，且除非符合香港上市規則的規定，於香港承銷協議日期後直至上市日期起計滿六個月之日（包括該日）止（「首六個月期間」）任何時間，未獲聯席保薦人及聯席代表（為其本身及代表聯席賬簿管理人及香港承銷商）事先書面同意，本公司不會：

- (i) 配發、發行、出售、接受認購、提呈配發、發行或出售、訂約或同意配發、發行或出售、轉讓、按揭、押記、質押、抵押、借出、授出或出售任何購股權、認股權證、合同或權利以供認購或購買、授出或購買任何購股權、認股權證、合同或權利以配發、發行或出售，或以其他方式轉讓或出售或同意轉讓或出售（不論直接或間接，有條件或無條件）或回購其股本或本公司任何其他證券（如適用）中或上述任何方面（包括但不限於任何可轉換為、交換或行使以購買任何股本或本公司其他證券的權利的證券（如適用）或就發行寄存收據寄存任何股本或本公司其他證券（如適用）的任何合法或實益權益，或就此方面設立產權負擔（定義見香港承銷協議）；或
- (ii) 訂立任何掉期或其他安排，將擁有該等股本或本公司證券或於其中的任何權益的任何經濟後果全部或部分轉讓予他人；或
- (iii) 訂立與上文(i)或(ii)所述的任何交易具有同等經濟效果的任何交易；或
- (iv) 提議或同意進行上述任何事項或宣布有意如此行事，

在以上任何情況下，不論上述任何交易是否通過交付股本或該類其他證券，或以現金或其他方式（不論該股本或其他證券發行是否將於首六個月期間進行）結算。

本公司亦同意，倘本公司訂立上文所述任何交易或提呈或同意或宣布於首個六個月期間進行任何該等交易之意向，本公司將會採取一切合理措施，確保該類發行或處置將不會且其亦不會採取任何其他行動使本公司任何股份或其他證券出現無次序或虛假市場。

國際發售

就國際發售而言，預期本公司將與國際承銷商訂立國際承銷協議。根據國際承銷協議，國際承銷商將在遵守協議所載若干條件的情況下，個別而非共同同意，安排認購人或買方認購（如未能成功，則同意按彼等各自的比例自行認購或購買）根據國際發售提呈發售但未獲認購的國際發售股份。

本公司預期向國際承銷商授出超額配股權，可由聯席代表（代表國際承銷商）於國際承銷協議簽訂之日起至遞交香港公開發售申請截止日期後第三十日止期間內隨時行使，要求本公司按國際發售中每股發售股份的相同價格發行及配發最多合共1,323,750,000股額外發售股份（相當於初步提呈的發售股份數目的15%），以補足（其中包括）國際發售的超額分配（如有）。

預期國際承銷協議可能按與香港承銷協議相同的條件終止。有意投資者須注意，倘國際承銷協議並未訂立或已終止，則全球發售不會進行。

佣金及開支總額

根據香港承銷協議，香港承銷商將收取根據香港公開發售初步提呈發售的香港發售股份應付發售價的2%作為承銷佣金，並以有關費用支付任何分承銷佣金。對於未獲認購而重新分配至國際發售的香港發售股份，本公司將按國際發售的適用費率，向聯席全球協調人及相關國際承銷商（而非香港承銷商）支付承銷佣金。此外，本公司亦可全權酌情向任何香港承銷商支付高達每股香港發售股份應付發售價0.5%的獎勵費。

假設超額配股權未獲行使且H股的發售價為每股2.61港元（即指示發售價範圍每股H股2.43港元至2.78港元的中間值），佣金及費用總額連同有關全球發售本公司應付的上市費用、證監會交易徵費、香港聯交所交易費、法律及其他專業費用、印刷費及其他開支預計合共約為457.3百萬港元（尚未包括我們可能應付的任何酌情獎勵費用）。

本公司已同意就香港承銷商及國際承銷商可能承受的若干損失（包括因彼等根據美國證券法產生的責任、根據承銷協議履行責任及本公司違反承銷協議所產生的損失）作出彌償。

承銷團成員的活動

我們於下文說明香港公開發售承銷商（統稱「承銷團成員」）可能各自進行且不構成承銷或穩定價格過程的各項活動。當進行任何該等活動時，務請注意，承銷團成員須遵守限制，包括以下各項：

- 承銷團成員不得就發售股份的分銷進行任何交易（包括發行或訂立有關發售股份的任何購股權或其他衍生交易）（不論於公開市場或其他地方），以將任何發售股份的市價穩定或維持在發售股份當時可能於公開市場達致的市價以外的水平；及
- 彼等全體須遵守所有相關法律，包括證券及期貨條例的市場失當行為條文，有關禁止內幕交易、虛假交易、價格操控及操縱證券市場的規定。

承銷團成員及彼等的聯屬人士為多元化金融機構，與全球多個國家均有聯繫。該等實體本身或為其他人士從事廣泛的商業及投資銀行、經紀、基金管理、買賣、對沖、投資及其他業務。有關H股，該等活動可能包括擔任H股買方及賣方的代理人，以當事人的身份與該等買方及賣方進行交易，進行股份的坐盤交易，以及進行場外或上市衍生工具交易或上市及非上市證券交易（包括發行於證券交易所上市的證券（例如衍生認股權證）），以H股作為其相關資產或部分相關資產。該等實體可能需要就該等活動進行對沖，當中涉及直接或間接買賣H股。所有該等活動可能於香港及全球其他地方進行，可能會令承銷成員及彼等的聯屬人士於H股、包括H股的一籃子證券或指數、可能購買H股的基金單位或與任何前述者有關的衍生工具中持有好倉及／或淡倉。

有關承銷團成員或彼等的聯屬人士發行以H股作為相關資產或部分相關資產的任何上市證券，不論於香港聯交所或任何其他證券交易所上市，相關交易所的規則可能要求該等證券的發行人（或其任何一名聯屬人士或代理）擔任證券的市場莊家或流通量提供者，在大部分情況下此舉亦會導致H股的對沖活動。

所有該等活動可能於「全球發售的架構－國際發售－超額配股權」及「有關本招股說明書及全球發售的資料－穩定價格行動」各節所述的穩定價格期及結束後進行。該等活動可能影響H股的市價或價值、H股的流通或交投量以及股價的波幅，而每日的影響程度亦不能估計。

彌償

我們同意向（其中包括）聯席代表、聯席全球協調人、聯席保薦人、聯席賬簿管理人、聯席牽頭經辦人及香港承銷商可能蒙受的若干損失，包括（但不限於）因其履行香港承銷協議所規定的責任及因我們違反香港包承銷協議所引起的損失（視情況而定）作出彌償。

香港承銷商於本公司的權益

除本招股說明書所披露者及根據香港承銷協議承擔的責任外，香港承銷商概無持有本公司任何股權或可自行或提名他人認購本公司證券的權利或購股權（不論可否依法執行）。

全球發售完成後，承銷商及其聯屬公司可能因履行各自根據承銷協議承擔的責任而持有本公司部分H股。

向本公司提供的其他服務

若干聯席代表、聯席全球協調人、香港承銷商或其各自的聯屬人士過往不時且預期日後會繼續向本公司及其各自的聯屬人士提供投資銀行及其他服務，而聯席代表、聯席全球協調人、香港承銷商或其各自的聯屬人士有或會收取慣常費用及佣金。

H股超額配售及穩定價格行動

有關超額配股權及穩定價格行動的安排詳情，請參閱「全球發售的架構－國際發售－穩定價格行動」。

保薦人的獨立性

聯席保薦人符合香港上市規則第3A.07條所載適用於保薦人的獨立標準。

全球發售的架構

全球發售

本招股說明書乃就香港公開發售（作為全球發售的一部分）而刊發。全球發售包括：

- (i) 如下文「香港公開發售」一節所述於香港進行香港公開發售，以發售441,250,000股新股；及
- (ii) 合共初步發售8,383,750,000股H股的國際發售，將(i)根據第144A條或獲豁免美國證券法註冊規定或透過毋須遵守美國證券法註冊規定的交易在美國境內向合資格機構買家及(ii)根據S規例在美國境外發售H股。聯席代表（代表國際承銷商）可於國際承銷協議日期至遞交香港公開發售申請截止日期後30日內隨時要求本公司按發售價額外發行及配發最多合共1,323,750,000股發售股份（相當於全球發售初步提呈發售股份的15%）以（其中包括）補足國際發售的超額分配（如有）。

投資者可根據香港公開發售申請發售股份或根據國際發售申請或表示有意申請發售股份，惟不可同時提出兩項申請。

不計及行使超額配股權，發售股份相當於緊隨全球發售完成後本公司經擴大已發行股本約20%。倘悉數行使超額配股權，則發售股份相當於緊隨全球發售完成及下文「超額配股權」一段所載超額配股權獲行使後本公司經擴大已發行股本約22.33%。

根據香港公開發售及國際發售分別提呈發售的發售股份數目或會根據下文「重新分配」一節所述重新分配。

香港公開發售

初步提呈發售的發售股份數目

本公司按發售價初步提呈發售441,250,000股H股（相當於根據全球發售初步可供認購的發售股份總數的5%）供香港公眾人士認購。

香港公開發售供香港公眾人士、機構及專業投資者認購。假設並無行使超額配股權，則香港發售股份相當於緊隨全球發售完成後本公司註冊股本約1%。專業投資者一般包括經紀、交易商、日常業務涉及股份及其他證券買賣的公司（包括基金經理），以及經常投資股份及其他證券的公司實體。

香港公開發售的完成須待下文「香港公開發售的條件」一節所載條件達成後方可作實。

全球發售的架構

分配

根據香港公開發售向投資者分配的發售股份將僅基於所接獲香港公開發售的有效申請數目而釐定。分配基準或會因申請人有效申請的香港發售股份數目而有所不同。有關分配可能（如適用）包括抽籤，即部分申請人獲分配的香港發售股份可能多於其他申請相同數目的申請人，而未能中籤的申請人可能不獲分配任何香港發售股份。

根據香港公開發售初步可供認購的發售股份總數（經計及下述任何重新分配）將分為以下兩組以供分配：甲組及乙組。甲組的發售股份將按公平基準分配予申請發售股份總認購價（不包括應付經紀佣金、證監會交易徵費及香港聯交所交易費）為5百萬港元或以下的申請人，而乙組的發售股份將按公平基準分配予申請發售股份總認購價（不包括應付經紀佣金、證監會交易徵費及香港聯交所交易費）為5百萬港元及以上但不超過乙組總價值的申請人。投資者謹請留意，甲組及乙組申請的分配比例或有不同。倘其中一組（而非兩組）的發售股份認購不足，則剩餘的發售股份將轉撥至另一組以滿足該組的需求並作出相應分配。本段發售股份「價格」指應付申請發售股份的價格而不考慮最終釐定的發售價。申請人僅可從甲組或乙組（而非兩組）獲分配發售股份。重複或疑屬重複申請及認購超過220,625,000股發售股份的申請將不獲受理。

重新分配

上市規則第18項應用指引第4.2段規定設立回補機制。倘香港公開發售達到預先設定的特定總需求水平，則該機制會將香港發售股份數目增加至佔全球發售中提呈發售的發售股份總數的一定比例。我們已申請且香港聯交所已批准我們豁免嚴格遵守上市規則第18項應用指引第4.2段的相關規定，以致香港公開發售及國際發售間發售股份的分配可進行下列調整：

- 441,250,000股發售股份，佔香港公開發售初步可供提呈的發售股份總數的5%；
- 倘根據香港公開發售有效申請認購的發售股份數目達到根據香港公開發售初步可供認購的發售股份數目的15倍或以上但少於50倍，則發售股份將由國際發售重新分配至香港公開發售，以致香港公開發售下可供認購的發售股份總數將達661,876,000股發售股份，相當於全球發售下初步可供認購的發售股份約7.5%；
- 倘根據香港公開發售有效申請認購的發售股份數目達到根據香港公開發售初步可供認購的發售股份數目的50倍或以上但少於100倍，則由國際發售重新分配至香港公開發售的發售股份數目將會增加，以致香港公開發售下可供認購的發售股份總數將達882,500,000股發售股份，相當於全球發售下初步可供認購的發售股份的10%；及

全球發售的架構

- 倘根據香港公開發售有效申請認購的發售股份數目達到根據香港公開發售初步可供認購的發售股份數目的100倍或以上，則由國際發售重新分配至香港公開發售的發售股份數目將會增加，以致香港公開發售下可供認購的發售股份總數將達1,765,000,000股發售股份，相當於全球發售下初步可供認購的發售股份約20%。

根據香港公開發售與國際發售提呈發售的發售股份在特定情況下可由聯席代表在該等發售之間重新分配。在前段所述的規限下，聯席全球協調人可將國際發售的H股重新分配至香港公開發售以滿足香港公開發售的有效申請。此外，倘香港公開發售未獲悉數認購，則聯席代表可全權絕對酌情按彼等認為合適的數額將全部或任何未獲認購的香港發售股份重新分配至國際發售。

申請

香港公開發售的各申請人亦須在所遞交的申請中承諾及確認彼及彼為其利益作出申請的任何人士並無申請或接納或表示有意申請且不會申請或接納或表示有意申請國際發售的任何發售股份，而倘上述承諾及／或確認遭違反及／或失實（視乎情況而定）或有關申請人的申請已或將獲配售或分配國際發售的發售股份，則有關申請將不獲受理。

發售股份於香港聯交所上市由聯席保薦人保薦。根據香港公開發售提出申請的申請人須於申請時繳付最高價格每股H股2.78港元另加應付每股發售股份的經紀佣金、證監會交易徵費及香港聯交所交易費。倘按下文「全球發售的定價」一節所述方式最終釐定的發售價低於最高價格每股H股2.78港元，則適當退款（包括多繳申請股款應佔的經紀佣金、證監會交易徵費及香港聯交所交易費）將不計利息退還予成功申請人。更多詳情載於下文「如何申請香港發售股份」一節。

本招股說明書所指的申請、申請表格、申請股款或申請程序僅與香港公開發售有關。

國際發售

提呈發售的發售股份數目

在上文所述重新分配的規限下，國際發售包括本公司提呈發售的合共8,383,750,000股發售股份，相當於全球發售下發售股份的95%。

分配

國際發售包括有選擇地銷售發售股份予機構及專業投資者以及預期對該等發售股份有大量需求的其他投資者。專業投資者一般包括經紀、交易商、日常業務涉及股份及其他證券買賣的公

全球發售的架構

司（包括基金經理），以及經常投資股份及其他證券的公司實體。根據國際發售進行的發售股份分配須根據下文「全球發售的定價」一節所載「累計投標」程序及多項因素進行，包括需求程度及時間、相關投資者於相關行業的投資資產或股權資產總額，以及是否預期有關投資者於發售股份在香港聯交所上市後會增購及／或持有或出售發售股份。該分配旨在分派發售股份，從而建立穩固的專業及機構股東基礎，使本公司及股東整體獲益。

聯席全球協調人（代表承銷商）或會要求已根據國際發售獲發售發售股份及根據香港公開發售提出申請的投資者向其提供充分資料，以識別香港公開發售的相關申請，確保該等申請自香港公開發售的任何發售股份申請中剔除。

超額配股權

就全球發售而言，本公司預期向國際承銷商授出可由聯席代表代其行使的超額配股權。

根據超額配股權，聯席代表可於國際承銷協議日期至遞交香港公開發售申請截止日期後30日內隨時要求本公司按國際發售中每股發售股份的相同價格額外發行及配發合共最多1,323,750,000股發售股份（相當於初步提呈發售股份的15%）以補足（其中包括）國際發售的超額配售（如有）。倘悉數行使超額配股權，則額外發行的發售股份相當於緊隨全球發售完成及超額配股權獲行使後本公司經擴大股本約2.91%。倘行使超額配股權，本公司會於報章刊發公告。

穩定價格行動

穩定價格行動是承銷商在若干市場為促進證券分銷而採用的慣常做法。為穩定價格，承銷商可於特定時間在二級市場競投或購買證券，減慢並（倘可能）防止證券的市價跌至低於發售價。在香港及若干其他司法權區，採取穩定價格行動後的價格不得高於發售價。

就全球發售而言，穩定價格經辦人或代其行事的任何人士可代表承銷商超額分配或賣空或進行任何其他穩定價格交易，將H股的市價穩定或維持在高於原本在公開市場的現行水平。賣空指穩定價格經辦人賣出超過該承銷商須在全球發售中購買的H股數量。「有擔保」賣空指出售的股數不超過超額配股權下可以出售的股數。穩定價格經辦人可通過行使超額配股權購買額外H股，或在公開市場購買H股，將有擔保賣空平倉。在決定H股的來源以將有擔保賣空平倉時，穩定價格經辦人將（其中包括）比較H股於公開市場的價格與根據超額配股權可購買額外H股的價格。穩

全球發售的架構

定價格交易包括為阻止或減慢在全球發售過程中H股的市價下跌而進行的若干競投或購買證券。H股的市場購買可在任何證券交易所（包括香港聯交所、任何場外市場或以其他方式）進行，惟須遵照所有有關法律及監管規定。然而，穩定價格經辦人或代其行事的任何人士並無責任進行任何該等穩定價格行動，而該等穩定價格行動一旦開始，將由穩定價格經辦人全權酌情進行，並可隨時終止。任何該等穩定價格活動須在遞交香港公開發售申請的截止日期後30日內結束。可予超額分配的H股數目不會超過根據超額配股權可出售的H股數目，即1,323,750,000股H股，佔全球發售初步可供認購發售股份數目的15%（倘超額配股權獲全部或部分行使）。

在香港，穩定價格行動須根據證券及期貨（穩定價格）規則進行。證券及期貨（穩定價格）規則准許的穩定價格行動包括：

- (a) 超額分配以防止或盡量減少市價下跌；
- (b) 出售或同意出售H股，以建立淡倉防止或盡量減少市價下跌；
- (c) 根據超額配股權認購或同意認購H股以根據上文(a)或(b)項建立的任何倉盤平倉；
- (d) 僅為防止或盡量減少市價下跌而購買或同意購買H股；
- (e) 出售H股，將因上述購買而持有的好倉平倉；及
- (f) 建議或試圖進行上文(b)、(c)、(d)及(e)項所述的任何事宜。

穩定價格經辦人或代其行事的任何人士所進行的穩定價格行動將按照香港現行有關穩定價格行動的法律、規則及法規進行。

為穩定或維持H股的市價而進行有關交易後，穩定價格經辦人或代其行事的任何人士可能持有H股好倉。好倉的數量，以及穩定價格經辦人或代其行事的任何人士持有好倉的時間，均由穩定價格經辦人酌情決定，且並不確定。倘穩定價格經辦人在公開市場出售股份將好倉平倉，則可能導致H股市價下跌。

穩定價格經辦人或代其行事的任何人士進行H股穩定價格行動不得超過穩定價格期限。該穩定價格期限自H股在香港聯交所開始買賣日期起至遞交香港公開發售申請截止日期後第30日結束。預期穩定價格期限將在2015年1月1日（星期四）結束。因此，穩定價格期限結束後，對H股的需求及其市價可能下跌。穩定價格經辦人的行動可穩定、保持或以其他方式影響H股的市價。因此，H股的價格可能比不進行此等行動時的公開市價要高。穩定價格經辦人或代其行事的任何人士進行任何穩定價格活動未必導致H股的市價在穩定價格期內或之後維持在發售價水平或高於

全球發售的架構

發售價。穩定價格經辦人或代其行事的任何人士可按發售價或低於發售價的價格（即等於或低於買家支付H股的價格）競投或在市場購買H股。本公司將於穩定價格期限屆滿後七日內按照證券及期貨（穩定價格）規則的規定發佈公告。

全球發售的定價

國際承銷商將徵詢有意投資者在國際發售中購入發售股份的意向。有意專業及機構投資者須列明擬按不同價格或特定價格購入國際發售中發售股份的數目。此過程稱為「累計投標」，預期將一直進行至截止遞交香港公開發售申請當日或前後為止。

全球發售各項發售的發售股份定價將由聯席代表（代表聯席賬簿管理人及承銷商）與本公司於定價日（預期約於2014年12月3日（星期三），惟無論如何不遲於2014年12月9日（星期二））協定，而根據各項發售將分配的發售股份數目將於隨後不久釐定。

除非於遞交香港公開發售申請截止當日上午前另有公佈（詳見下文），否則發售價不會超過每股H股2.78港元，且預期不低於每股H股2.43港元。**有意投資者謹請注意，於定價日釐定的發售價或會（但預期不會）低於本招股說明書所述的指示發售價範圍。**

聯席代表（代表承銷商）如認為合適，可根據有意專業及機構投資者於累計投標過程中表達的申請意願水平，在本公司同意下，於截至遞交香港公開發售申請截止當日上午或之前隨時減少全球發售提呈發售的發售股份數目及／或調低指示發售價範圍至低於本招股說明書所述者。在此情況下，本公司會在作出有關調減決定後，在切實可行的情況下盡快且無論如何不遲於截止遞交香港公開發售申請當日上午，在《南華早報》（英文）及《香港經濟日報》（中文）刊登，並在香港聯交所網站(www.hkexnews.hk)及本公司網站(www.cgnp.com.cn)公佈有關調低通知。刊發該通知後，全球發售提呈發售的發售股份數目及／或經修訂的發售價範圍將為最終及具決定性，而發售價由聯席代表（代表承銷商）與本公司於該經修訂發售價範圍內釐定。申請人須留意，減少全球發售提呈發售的發售股份數目及／或調低指示發售價範圍的任何公告或會於截止遞交香港公開發售申請當日方會發出。該通知亦包括本招股說明書當前所載全球發售統計資料的確認或修改（如適用）以及因有關調減而可能產生重大變更的任何其他財務資料。倘並無刊登任何有關公告，則本公司與聯席代表所協議的發售價在任何情況下均不會超出本招股說明書所述發售價範圍。

全球發售的架構

倘減少全球發售提呈發售的發售股份數目，聯席代表可酌情重新分配香港公開發售及國際發售提呈發售的發售股份數目，惟香港公開發售的H股數目不得少於全球發售的發售股份總數的5%。國際發售及香港公開發售將提呈發售的發售股份在若干情況下可由聯席代表酌情決定在該等發售間重新分配。

假設並無行使超額配股權，本公司應計全球發售所得款項淨額（經扣除有關全球發售的承銷費用及其他開支）估計約為20,899.0百萬港元（假設每股H股的發售價為2.43港元）或約為23,925.7百萬港元（假設每股H股的發售價為2.78港元）；而倘悉數行使超額配股權，則約為24,051.1百萬港元（假設每股H股的發售價為2.43港元）或約為27,531.9百萬港元（假設每股H股的發售價為2.78港元）。

全球發售中H股的發售價預期於2014年12月9日（星期二）公佈。全球發售的認購踴躍程度、香港公開發售可供認購的發售股份的申請結果及分配基準，預期於2014年12月9日（星期二）在《南華早報》（英文）及《香港經濟日報》（中文）刊登，並將在香港聯交所網站（www.hkexnews.hk）及本公司網站（www.cgnp.com.cn）公佈。

香港承銷協議

香港公開發售由香港承銷商根據香港承銷協議條款全數承銷，惟須待國際承銷協議簽署及成為無條件後方可作實。

本公司預期約於定價日訂立有關國際發售的國際承銷協議。

該等承銷安排及有關承銷協議於「承銷」一節概述。

H股合資格納入中央結算系統

本公司已作出一切必要安排以使H股獲納入中央結算系統。

倘香港聯交所批准H股上市及買賣且本公司符合香港結算的股票收納規定，則H股將可獲香港結算接納為合資格證券，自H股開始在香港聯交所買賣當日或香港結算選定的任何其他日期起於中央結算系統內記存、結算及交收。香港聯交所參與者之間的交易結算須於任何交易日後第二個營業日在中央結算系統內進行。

中央結算系統的所有活動均須根據不時生效的中央結算系統一般規則及中央結算系統運作程序規則進行。

全球發售的架構

買賣

假設香港公開發售於2014年12月10日（星期三）上午八時正或之前在香港成為無條件，則預期H股將於2014年12月10日（星期三）上午九時正開始在香港聯交所買賣。H股將以每手1,000股H股進行買賣，H股的股份代號為1816。

香港公開發售的條件

所有根據香港公開發售作出的發售股份申請須待以下條件達成後方可接納：

- (i) 香港聯交所上市委員會批准根據全球發售提呈發售的發售股份（包括可能因行使超額配股權而額外發行的發售股份）上市及買賣（僅在配發後方可作實）；
- (ii) 於定價日前後協定發售價；
- (iii) 於定價日前後簽署及交付國際承銷協議；及
- (iv) 承銷商根據有關承銷協議的責任成為並仍為無條件，且並無根據各自的協議條款終止。

倘本公司與聯席代表（代表承銷商）因任何理由未能於2014年12月9日（星期二）當日或之前協定發售價，則全球發售不會進行且將告失效。

香港公開發售及國際發售均須待（其中包括）另一項發售成為無條件且並無根據各自的條款終止方告完成。

倘上述條件未能在指定日期及時間前達成或獲豁免，則全球發售將告失效，並須即時知會香港聯交所。本公司將於香港公開發售失效翌日在《南華早報》（英文）及《香港經濟日報》（中文）刊發香港公開發售失效的公告。在此情況下，所有申請股款將根據「如何申請香港發售股份」一節所載條款不計利息退還。同時，所有申請股款將存入收款銀行或根據香港法例第155章銀行業條例（經修訂）的其他香港持牌銀行內開設的獨立銀行賬戶。

發售股份的H股股票預期於2014年12月9日（星期二）發出，惟僅在(i)全球發售在各方面成為無條件及(ii)並無行使「承銷－承銷安排及開支－香港公開發售－終止理由」一節所述終止權利的情況下，方會於2014年12月10日（星期三）上午八時正成為有效證書。

如何申請香港發售股份

1. 如何申請

倘閣下申請香港發售股份，則閣下不得申請或表示有意申請國際發售股份。

閣下可通過以下方式申請香港發售股份：

- 使用**白色**或**黃色**申請表格；
- 透過**白表eIPO**服務網站www.eipo.com.hk在線申請；或
- 發出電子指示安排香港結算代理人代表閣下申請。

閣下或閣下的聯名申請人不得提交超過一份申請，惟閣下為代理人並在申請時提供所需資料則除外。

本公司、聯席代表、**白表eIPO**服務供應商及他們各自的代理可基於任何理由酌情拒絕或接納全部或部分申請。

2. 可申請的人士

倘閣下或閣下代為申請的受益人符合下列各項，則閣下可使用**白色**或**黃色**申請表格申請香港發售股份：

- 年滿18歲；
- 擁有香港地址；
- 身處美國境外，而並非美籍人士（定義見美國證券法S規例）；及
- 並非中國法人或自然人。

倘閣下通過**白表eIPO**服務網上申請，除須滿足上述要求外，閣下亦須：(i)擁有有效的香港身份證號碼及(ii)提供有效的電郵地址及聯絡電話號碼。

倘閣下為商號，則申請須以個人成員名義提出。倘閣下為法人團體，則申請表格須經獲正式授權的人士簽署（該名人士須註明其代表身份）並加蓋公司印章。

倘申請由獲有授權書的人士提出，聯席代表可在其認為合適的任何條件下（包括出示授權人士的授權證明），酌情接納有關申請。

聯名申請人的人數不可超過四名，而聯名申請人不可通過**白表eIPO**服務申請香港發售股份。

除非香港上市規則允許，否則倘閣下為下列人士，即不得申請任何香港發售股份：

- 本公司及／或其任何附屬公司股份的現有實益擁有人；
- 本公司及／或其任何附屬公司的董事或行政總裁；

如何申請香港發售股份

- 上述任何人士的聯繫人（定義見香港上市規則）；
- 本公司的關連人士（定義見香港上市規則）或全球發售完成後將隨即成為本公司關連人士的人士；及
- 獲分配或已申請任何國際發售股份或以其他方式參與國際發售。

3. 申請香港發售股份

應使用的申請渠道

倘閣下擬以本身名義獲發行香港發售股份，請使用**白色**申請表格或透過 www.eipo.com.hk 在線申請。

倘閣下擬以香港結算代理人的名義獲發行香港發售股份，並直接存入中央結算系統，以寄存入閣下或指定中央結算系統參與者的股份戶口，則請使用**黃色**申請表格或透過中央結算系統向香港結算發出電子指示要求香港結算代理人代表閣下作出申請。

索取申請表格的地點

閣下可於2014年11月27日（星期四）上午9時正至2014年12月2日（星期二）中午12時正的正常營業時間內在以下地點索取**白色**申請表格及招股說明書：

(i) 香港承銷商的以下辦事處：

中國國際金融香港證券有限公司
香港中環
港景街一號
國際金融中心一期29樓

美林遠東有限公司
香港中環皇后大道中2號
長江集團中心55樓

農銀國際證券有限公司
香港干諾道中50號
中國農業銀行大廈10樓

摩根士丹利亞洲有限公司
香港九龍
柯士甸道西1號
環球貿易廣場46樓

中信証券融資（香港）有限公司
香港
中環
添美道1號
中信大廈26樓

如何申請香港發售股份

高盛（亞洲）有限責任公司
香港
皇后大道中2號
長江集團中心68樓

法國巴黎證券（亞洲）有限公司
香港中環
金融街8號
國際金融中心二期62樓

工銀國際證券有限公司
香港中環
花園道3號
中國工商銀行大廈37樓

中銀國際亞洲有限公司
香港中環
花園道1號
中銀大廈26樓

香港上海滙豐銀行有限公司
香港
皇后大道中1號

國泰君安證券（香港）有限公司
香港
皇后大道中181號
新紀元廣場低座27樓

招商證券（香港）有限公司
香港中環
交易廣場一期48樓

摩根大通證券（亞太）有限公司
香港中環
干諾道中8號
遮打大廈28樓

瑞士信貸（香港）有限公司
香港
九龍柯士甸道西1號
環球貿易廣場88樓

建銀國際金融有限公司
香港中環
干諾道中3號
中國建設銀行大廈12樓

如何申請香港發售股份

(ii) 以下收款銀行的任何分行：

中國銀行(香港)有限公司

| | 分行 | 地址 |
|-----------|------------|-----------------|
| 港島區 | 中銀大廈分行 | 花園道1號3樓 |
| | 上環分行 | 德輔道中252號 |
| | 英皇道分行 | 北角英皇道131-133號 |
| | 利眾街分行 | 柴灣利眾街29-31號 |
| 九龍區 | 長沙灣道194號分行 | 深水埗長沙灣道194-196號 |
| | 土瓜灣分行 | 土瓜灣道80號N |
| 新界區 | 屯門市廣場分行 | 屯門市廣場第二期商場2號 |
| | 上水分行證券服務中心 | 上水新豐路136號 |

中國工商銀行(亞洲)有限公司

| | 分行 | 地址 |
|-----------|----------|----------------------|
| 港島區 | 中環分行 | 皇后大道中9號1字樓 |
| | 西環分行 | 西營盤皇后大道西242-244號 |
| | 香港仔分行 | 香港仔中心第一期地下7A舖 |
| 九龍區 | 尖沙咀分行 | 尖沙咀漢口道35至37號地下1-2號舖 |
| | 美孚分行 | 美孚新村萬事達廣場一樓N95A舖 |
| | 紅磡分行 | 紅磡德民街2-34E號紅磡商場地下2A舖 |
| 新界區 | 荃灣青山公路分行 | 青山公路荃灣段423-427號地下 |
| | 大埔分行 | 大埔大榮里34至38號美發大廈地下F舖 |

渣打銀行(香港)有限公司

| | 分行 | 地址 |
|-----------|---------|-------------------------------|
| 港島區 | 軒尼詩道分行 | 灣仔軒尼詩道399號 |
| | 灣仔修頓分行 | 灣仔軒尼詩道156-162號利榮大廈地下C2舖，一樓及二樓 |
| | 鰂魚涌分行 | 鰂魚涌英皇道1027號惠安苑地下 |
| 九龍區 | 觀塘開源道分行 | 觀塘開源道63號福昌大廈地下 |
| | 尖沙咀分行 | 尖沙咀加連威老道8A-10號地下 |
| 新界區 | 荃灣分行 | 荃灣沙咀道298號翡翠商場地下C舖及一樓 |
| | 新都會廣場分行 | 葵涌興芳道223號新都會廣場175-176號舖 |
| | 沙田廣場分行 | 沙田正街21-27號沙田廣場地下8號舖 |

如何申請香港發售股份

閣下可於2014年11月27日（星期四）上午9時正至2014年12月2日（星期二）中午12時正的正常營業時間內在**香港結算**存管處服務櫃台（地址為香港中環康樂廣場8號交易廣場一座及二座1樓）或自 閣下的股票經紀索取**黃色**申請表格及招股說明書。

遞交申請表格的時間

填妥的**白色**或**黃色**申請表格連同隨附及註明抬頭人為中國銀行（香港）代理有限公司－中廣核電力公開發售的付款支票或銀行本票，必須在下列時間內投入上文所列收款銀行任何一家分行的特備收集箱內：

- 2014年11月27日（星期四）－上午9時正至下午5時正
- 2014年11月28日（星期五）－上午9時正至下午5時正
- 2014年11月29日（星期六）－上午9時正至下午1時正
- 2014年12月1日（星期一）－上午9時正至下午5時正
- 2014年12月2日（星期二）－上午9時正至中午12時正

申請登記將於申請截止日期2014年12月2日（星期二）上午11時45分至中午12時正或下文「10. 惡劣天氣對開始辦理認購申請登記的影響」所述較後時間開始辦理。

4. 申請條款及條件

閣下須細心遵循申請表格的詳細指示，否則 閣下的申請可能不予受理。

倘透過遞交申請表格或透過**白表eIPO**服務申請，則 閣下須（其中包括）：

- (i) 承諾簽立所有有關文件，並指示及授權本公司及／或聯席代表（或他們的代理或代理人）作為本公司代理為 閣下簽立任何文件，並代表 閣下處理一切必要事務，以便根據章程規定，以 閣下或香港結算代理人的名義登記 閣下獲配發的任何香港發售股份；
- (ii) 同意遵守香港公司條例、香港公司（清盤及雜項條文）條例及章程；
- (iii) 確認 閣下已閱讀本招股說明書及申請表格所載條款及條件以及申請手續，並同意受有關資料約束；
- (iv) 確認 閣下已接獲及閱讀本招股說明書，並於申請時僅倚賴本招股說明書所載資料及陳述，且將不會倚賴本招股說明書任何補充文件以外的任何其他資料或陳述；
- (v) 確認 閣下已知悉本招股說明書內有關全球發售的限制；
- (vi) 同意本公司、聯席保薦人、聯席全球協調人、聯席賬簿管理人、承銷商及他們各自的董事、高級職員、僱員、合伙人、代理、顧問及參與全球發售的任何其他各方均不會或將不會對本招股說明書（及其任何補充文件）之外的任何資料及陳述負責；

如何申請香港發售股份

- (vii) 承諾及確認 閣下或 閣下為其利益提出申請的人士並無申請或認購或表示有意申請或認購國際發售項下的任何發售股份，亦將不會申請或認購或表示有意申請或認購國際發售項下的任何發售股份，亦不會參與國際發售；
- (viii) 同意向本公司、H股證券登記處、收款銀行、聯席保薦人、聯席代表、聯席賬簿管理人、承銷商及／或他們各自的顧問及代理披露他們所需有關 閣下及 閣下為其利益提出申請的人士的任何個人資料；
- (ix) 倘香港以外任何地區的法律適用於 閣下的申請，則 閣下同意及保證 閣下已遵守所有有關法律，而本公司、聯席代表及承銷商或他們各自的任何高級職員或顧問將不會因接納 閣下的購買要約或因 閣下於本招股說明書及申請表格所載條款及條件項下的權利與義務所產生的任何行動而違反香港以外地區的任何法律；
- (x) 同意 閣下的申請一經接納，則 閣下不可因無意作出的失實陳述而撤銷申請；
- (xi) 同意 閣下的申請將受香港法例規管；
- (xii) 表示、保證及承諾(i) 閣下明白香港發售股份並無及將不會根據美國證券法登記；及(ii) 閣下及 閣下為其利益提出申請香港發售股份的任何人士身處美國境外（定義見S規例），或屬S規例第902條第(h)(3)段所述的人士；
- (xiii) 保證 閣下所提供資料屬真實準確；
- (xiv) 同意接納所申請的香港發售股份或根據申請向 閣下所分配任何較少數目的股份；
- (xv) 授權本公司將 閣下的名稱或香港結算代理人的名稱列入本公司的股東名冊，作為 閣下獲分配任何香港發售股份的持有人，並授權本公司及／或本公司代理將任何H股股票及／或任何電子退款指示及／或任何退款支票以平郵方式按申請所示地址寄予 閣下或（如屬聯名申請）排名首位的申請人，郵誤風險概由 閣下自行承擔，惟 閣下擬親自領取H股股票及／或退款支票則除外；
- (xvi) 聲明及表示此乃 閣下作出的唯一申請及 閣下擬以本身或 閣下為其利益提出申請的人士為受益人作出的唯一申請；
- (xvii) 明白本公司及聯席代表將倚賴 閣下的聲明及陳述，以決定是否向 閣下配發任何香港發售股份及 閣下如作出虛假聲明，則可能會被檢控；
- (xviii) （倘申請以 閣下本身為受益人）保證 閣下或 閣下任何代理或任何其他人士並無及將不會以 閣下本身利益以**白色**或**黃色**申請表格或向香港結算或**白表eIPO**服務發出**電子認購指示**作出其他申請；及

如何申請香港發售股份

(xix) (倘閣下作為代理為其他人士利益提出申請) 保證(i) 閣下(作為該名人士的代理或為其利益) 或該名人士或任何其他人士(作為該名人士的代理) 並無及將不會以**白色**或**黃色**申請表格或向香港結算發出**電子認購指示**作出其他申請; 及(ii) 閣下已獲正式授權簽署申請表格或以該名其他人士代理的身份代為發出**電子認購指示**。

黃色申請表格的其他條款及條件

詳情請閣下參閱**黃色**申請表格。

5. 透過白表eIPO服務申請

一般資料

倘個別人士符合本節「- 2. 可申請的人士」所載的條件, 則可於指定網站**www.eipo.com.hk**透過**白表eIPO**服務申請以他們自身名義獲配發及登記的發售股份。

透過**白表eIPO**服務提出申請的指示詳情載於指定網站。倘閣下未能遵守有關指示, 則閣下的申請可能會遭致拒絕且未必會呈交予本公司。倘閣下透過指定網站提出申請, 即閣下已授權**白表eIPO**服務按本招股說明書所載條款及條件(經**白表eIPO**服務的條款及條件補充及修訂) 提出申請。

向白表eIPO服務遞交申請的時間

閣下可自2014年11月27日(星期四)上午9時正至2014年12月2日(星期二)上午11時30分(每日24小時, 申請截止日期除外), 透過**www.eipo.com.hk**向**白表eIPO**服務遞交閣下的申請, 而全數繳付有關申請的申請股款的最遲時間為2014年12月2日(星期二)中午12時正或本節「- 10. 惡劣天氣對開始辦理認購申請登記的影響」所述的較後時間。

重複申請概不受理

倘閣下透過**白表eIPO**服務提出申請, 則閣下一經就本身或為閣下利益而透過**白表eIPO**服務所發出任何申請香港發售股份的**電子認購指示**完成相關付款, 即被視為已提出實際申請。為免生疑, 倘根據**白表eIPO**服務發出超過一份**電子認購指示**, 並取得不同申請參考編號, 但並無就某特定參考編號全數繳足股款, 則不構成實際申請。

倘閣下被懷疑透過**白表eIPO**服務或以其他方式提交超過一項申請, 則閣下的所有申請均會遭致拒絕受理。

香港公司(清盤及雜項條文)條例第40條

為免生疑, 本公司及所有其他參與編製本招股說明書的各方確認, 各名自行或促使他人發出**電子認購指示**的申請人均為根據香港公司(清盤及雜項條文)條例第40條(香港公司(清盤及雜項條文)條例第342E條所適用者)有權獲得賠償的人士。

環境保護

白表eIPO最明顯的好處是可以自助形式和經電子申請途徑來節省用紙量。香港中央證券登記有限公司，作為指定**白表eIPO**服務供應商會就每份經www.eipo.com.hk遞交的「中國廣核電力股份有限公司」**白表eIPO**申請，捐出兩港元以支持由香港地球之友發起的「飲水思源－香港林」計劃。

6. 透過中央結算系統向香港結算發出電子認購指示提出申請

一般資料

根據中央結算系統參與者與香港結算訂立的參與者協議及中央結算系統一般規則及中央結算系統運作程序規則，中央結算系統參與者可發出**電子認購指示**，以申請香港發售股份並安排繳付申請時應付的股款及安排退款事宜。

倘閣下為中央結算系統投資者戶口持有人，則可致電2979 7888透過「結算通」電話系統或通過中央結算系統互聯網系統 (<https://ip.ccass.com>) (根據不時生效的香港結算「投資者戶口持有人操作簡介」所載程序) 發出**電子認購指示**。

倘閣下前往下列地點並填妥輸入請求表格，則香港結算亦可為閣下輸入**電子認購指示**：

香港中央結算有限公司
客戶服務中心
香港
中環康樂廣場8號
交易廣場一座及二座1樓

閣下亦可在該地點索取招股說明書。

倘閣下並非中央結算系統投資者戶口持有人，則可指示閣下的經紀或託管商（須為中央結算系統結算參與者或中央結算系統託管商參與者）通過中央結算系統終端機發出**電子認購指示**，代表閣下申請香港發售股份。

閣下將被視為已授權香港結算及／或香港結算代理人將閣下的申請資料轉交予本公司、聯席代表及我們的H股證券登記處。

透過中央結算系統向香港結算發出電子認購指示

倘閣下已發出**電子認購指示**申請香港發售股份且香港結算代理人已代表閣下簽署**白色**申請表格：

- (i) 香港結算代理人將僅以閣下的代理人身份行事，故不會對任何違反**白色**申請表格或本招股說明書條款及條件的情況負責；
- (ii) 香港結算代理人將代表閣下辦理以下事項：
 - 同意將獲配發的香港發售股份以香港結算代理人名義發行，並直接存入中央結算系統，以寄存於代表閣下的中央結算系統參與者的股份戶口或閣下的中央結算系統投資者戶口持有人的股份戶口內；
 - 同意接納所申請或獲分配的任何較少數目的香港發售股份；

如何申請香港發售股份

- 承諾及確認 閣下並無申請或認購且將不會申請或認購，或表示有意申請或認購國際發售項下任何發售股份；
- (倘為 閣下的利益發出電子認購指示) 聲明為 閣下的利益僅發出一項**電子認購指示**；
- (倘 閣下為另一人士的代理) 聲明 閣下為該名其他人士的利益僅發出一項**電子認購指示**，且 閣下獲正式授權作為該名其他人士的代理發出該等指示；
- 確認 閣下明白本公司、董事及聯席代表將依賴 閣下的聲明及陳述，以決定是否向 閣下配發任何香港發售股份，而倘 閣下作出虛假聲明，則可能被檢控；
- 授權本公司將香港結算代理人的名稱列入本公司的股東名冊，作為就 閣下獲分配的香港發售股份的持有人，並將有關股票及／或退還股款按照本公司與香港結算另行協議的安排寄發；
- 確認 閣下已閱讀本招股說明書所載的條款、條件及申請手續並同意受其約束；
- 確認 閣下已接獲及／或閱讀本招股說明書且僅倚賴本招股說明書所載的資料及聲明作出申請，惟本招股說明書任何補充文件所載者則除外；
- 同意本公司、聯席保薦人、聯席全球協調人、聯席賬簿管理人、承銷商及他們各自的董事、高級職員、僱員、合伙人、代理、顧問及參與全球發售的任何其他各方概無須或將對載於本招股說明書(及其任何補充文件)以外的任何資料及聲明負責；
- 同意向本公司、H股證券登記處、收款銀行、聯席保薦人、聯席代表、聯席賬簿管理人、承銷商及／或他們各自的顧問及代理披露 閣下的個人資料；
- 同意(在不影響 閣下可能擁有的任何其他權利的情況下)由香港結算代理人作出的申請一經接納，即不可因無意作出的失實陳述而撤回；
- 同意由香港結算代理人代表 閣下提出的任何申請於開始辦理申請登記時間後第五日(不包括星期六、星期日或香港公眾假期)之前不得撤回，而此協定將作為與我們訂立的附屬合約而生效，當 閣下發出指示時，此附屬合約即具有約束力。作為此附屬合約的對價，本公司同意，除按本招股說明書所指的其中一項程序外，不會於開始辦理申請登記時間後第五日(不包括星期六、星期日或香港公眾假期)之前向任何人士提呈發售任何香港發售股份。然而，倘根據香港公司(清盤及雜項條文)條例第40條對本招股說明書負責的人士按該條款發出公告，免除或限制其對本招股說明書須承擔的責任，則香港結算代理人可於開始辦理申請登記時間後第五日(就此而言，不包括星期六、星期日或香港公眾假期)之前撤回有關申請；
- 同意由香港結算代理人作出的申請一經接納，有關申請及 閣下的**電子認購指示**均不可撤回，而有關申請獲接納與否將以本公司公佈的香港公開發售結果為證；

如何申請香港發售股份

- 就發出有關申請香港發售股份的**電子認購指示**而言，同意 閣下與香港結算訂立的參與者協議（與中央結算系統一般規則及中央結算系統運作程序規則一併閱讀）所列明的安排、承諾及保證；
- 與本公司（為其本身及為各股東的利益）協議（倘本公司接納香港結算代理人的全部或部分申請，將被視作（為其本身及代表各股東）與發出**電子認購指示**的各中央結算系統參與者達成協議），將會遵守及符合香港公司條例及章程；及
- 同意 閣下的申請、任何對申請的接納以及因而產生的合約將由香港法例規管；
- 向本公司（為其本身、本公司各股東以及本公司各董事、監事、經理及其他高級職員的利益）表示**同意**（而本公司全部或部分接納申請即視為代表其本身、本公司各股東以及本公司各董事、監事、經理及其他高級職員與發出**電子認購指示**的各中央結算系統參與者達成協議）：
 - (a) 將由本公司章程或中國公司法或其他相關法律及行政法規所賦予或施加的任何權利或責任所引致有關本公司事務的一切分歧及索償，按本公司章程提出仲裁；
 - (b) 該等仲裁結果將為最後及最終定論；及
 - (c) 仲裁庭或會進行公開聆訊及公佈仲裁結果；
- 向本公司（為本公司本身及本公司各股東的利益）表示**同意**，本公司H股可由其持有人自由轉讓；及
- **授權**本公司代彼與本公司各董事及高級職員訂立合約，而各董事及高級職員承諾遵守及遵從本公司章程所訂明對股東應盡的責任。

透過中央結算系統向香港結算發出電子認購指示的效用

透過向香港結算發出**電子認購指示**或指示 閣下的經紀或託管商（須為中央結算系統結算參與者或中央結算系統託管商參與者）向香港結算發出有關指示， 閣下（倘屬聯名申請人，則各申請人共同及個別）即被視為作出下列事項。香港結算及香港結算代理人均無須就下列事項對本公司或任何其他人士承擔任何責任：

- 指示及授權香港結算促成香港結算代理人（作為相關中央結算系統參與者代理人的身份行事）代表 閣下申請香港發售股份；
- 指示及授權香港結算安排從 閣下指定的銀行賬戶中撥付最高發售價、經紀佣金、證監會交易徵費及聯交所交易費；倘申請全部或部分不獲接納及／或發售價低於最初申請時所支付的每股發售股份的最高發售價，則退還申請股款（在各情況下均包括經紀佣金、證監會交易徵費及聯交所交易費），並存入 閣下指定的銀行賬戶內；及

如何申請香港發售股份

- 指示及授權香港結算促使香港結算代理人代表閣下作出**白色**申請表格及本招股說明書所述一切事項。

最低認購數額及許可數額

閣下可自行或安排身為中央結算系統結算參與者或中央結算系統託管商參與者的經紀或託管商發出申請最少1,000股香港發售股份的**電子認購指示**。申請超過1,000股香港發售股份的認購指示必須按申請表格一覽表上所列的其中一個數目作出。申請任何其他數目的香港發售股份將不予考慮，並將不獲受理。

輸入電子認購指示的時間

中央結算系統結算／託管商參與者可在下列日期及時間輸入**電子認購指示**：

- 2014年11月27日（星期四）－上午9時正至下午8時30分⁽¹⁾
- 2014年11月28日（星期五）－上午8時正至下午8時30分⁽¹⁾
- 2014年11月29日（星期六）－上午8時正至下午1時正
- 2014年12月1日（星期一）－上午8時正至下午8時30分⁽¹⁾
- 2014年12月2日（星期二）－上午8時正⁽¹⁾至中午12時正

附註：

- (1) 香港結算可於事先知會中央結算系統結算／託管商參與者的情況下，不時決定更改該等時間。

中央結算系統投資者戶口持有人可由2014年11月27日（星期四）上午9時正至2014年12月2日（星期二）中午12時正（每日24小時，申請截止日期除外）輸入**電子認購指示**。

閣下輸入**電子認購指示**的截止時間為申請截止日期2014年12月2日（星期二）中午12時正，或下文「－ 10. 惡劣天氣對開始辦理認購申請登記的影響」所述的較後時間。

重複申請概不受理

倘閣下被懷疑重複申請或作出一項以上為閣下利益而提交的申請，則香港結算代理人申請的香港發售股份數目，將按閣下發出的指示及／或為閣下的利益而發出的指示所涉及的香港發售股份數目自動扣除。就考慮是否作出重複申請而言，閣下自行或為閣下利益而向香港結算發出申請香港發售股份的任何**電子認購指示**將視為一項實際申請。

香港公司（清盤及雜項條文）條例第40條

為免生疑，本公司及所有其他參與編製本招股說明書的各方確認，各個自行或促使他人發出**電子認購指示**的中央結算系統參與者均為根據香港公司（清盤及雜項條文）條例第40條（香港公司（清盤及雜項條文）條例第342E條所適用者）有權獲得賠償的人士。

個人資料

申請表格「個人資料」一節適用於本公司、H股證券登記處、收款銀行、聯席保薦人、聯席全球協調人、聯席賬簿管理人、承銷商及他們各自的任何顧問及代理所持有閣下的任何個人資料，並以同一方式適用於香港結算代理人以外的申請人的個人資料。

7. 有關以電子方式提出申請的重要提示

向香港結算發出**電子認購指示**申請香港發售股份僅為提供予中央結算系統參與者的一項服務。同樣地，透過**白表eIPO**服務申請香港發售股份僅為**白表eIPO**服務向公眾投資者提供的一項服務。有關服務受其能力及潛在服務中斷的限制，務請閣下不應待申請截止日期方輸入指示。本公司、董事、聯席保薦人、聯席全球協調人、聯席賬簿管理人及承銷商不會就有關申請承擔任何責任，亦不保證任何中央結算系統參與者或透過**白表eIPO**服務提出申請的人士將會獲配發任何香港發售股份。

為確保中央結算系統投資者戶口持有人可發出**電子認購指示**，務請中央結算系統投資者戶口持有人不應待最後一刻方向系統輸入指示。倘中央結算系統投資者戶口持有人在連接「結算通」電話系統／中央結算系統互聯網系統以提交**電子認購指示**時遇到困難，應：(i)提交**白色**或**黃色**申請表格；或(ii)於2014年12月2日（星期二）中午12時正前前往香港結算的客戶服務中心，填寫**電子認購指示**輸入請求表格。

8. 閣下可提交的申請數目

僅於閣下為代理人時，閣下方可提交超過一份香港發售股份的申請。倘閣下為代理人，閣下必須在申請表格的「由代理人遞交」一欄內填上每名實益擁有人或（如屬聯名實益擁有人）每名聯名實益擁有人的：

- 賬戶號碼；或
- 其他身份識別編碼。

倘閣下未填妥上述資料，則該申請將被視為以閣下為受益人而提出。

倘超過一項以**白色**或**黃色**申請表格或透過向香港結算發出**電子認購指示**或透過**白表eIPO**服務的申請是以閣下為受益人而提出（包括香港結算代理人根據**電子認購指示**行事提出的申請），則閣下所有申請亦將遭拒絕受理。倘申請由非上市公司提出，且：

- 該公司的主要業務是買賣證券；及
- 閣下對該公司行使法定控制權，

則該項申請將視作以閣下為受益人而提出。

「非上市公司」指其股本證券並無在聯交所上市的公司。

「法定控制權」指閣下：

如何申請香港發售股份

- 控制該公司董事會的組成；或
- 控制該公司一半以上的投票權；或
- 持有該公司一半以上已發行股本（不包括無權獲分派特定金額以外利潤或資本的任何部分股本）。

9. 香港發售股份價格

白色及**黃色**申請表格內載有列表明示股份應付的準確金額。

閣下根據申請表格所載條款申請股份時，須全額支付最高發售價、經紀佣金、證監會交易徵費及聯交所交易費。

閣下可就最低1,000股香港發售股份使用**白色**或**黃色**申請表格或通過**白表eIPO**服務提交申請。有關超過1,000股香港發售股份的每份申請或**電子認購指示**應為申請表格所載表格或指定網站**www.eipo.com.hk**所規定的其中一個數目。

倘閣下的申請獲接納，須向聯交所參與者支付經紀佣金，並向聯交所支付證監會交易徵費及聯交所交易費（就證監會交易徵費而言，由聯交所代表證監會收取）。

有關發售價的進一步詳情，請參閱「全球發售的架構－國際發售－全球發售的定價」。

10. 惡劣天氣對開始辦理認購申請登記的影響

倘於2014年12月2日（星期二）上午9時正至中午12時正任何時間香港懸掛以下警告訊號，則將不會開始辦理申請登記：

- 八號或以上熱帶氣旋警告訊號；或
- 「黑色」暴雨警告訊號，

在此情況下，將於下一個上午9時正至中午12時正任何時間在香港並無懸掛上述任何警告訊號的營業日的上午11時45分至中午12時正開始辦理申請登記。

倘並未於2014年12月2日（星期二）開始辦理申請登記並於該日截止辦理申請登記或倘香港懸掛八號或以上熱帶氣旋警告訊號或「黑色」暴雨警告訊號，從而對「預期時間表」所述日期造成影響，則本公司將就此刊發公告。

11. 公佈結果

本公司預期於2014年12月9日（星期二）在《南華早報》（以英文）及《香港經濟日報》（以中文）及本公司網站**www.cgnp.com.cn**及聯交所網站**www.hkexnews.hk**刊登有關最終發售價、國際發售認購的踴躍程度、香港公開發售的申請水平及香港發售股份的分配基準的公告。

如何申請香港發售股份

香港公開發售項下的分配結果及成功申請人的香港身份證／護照／香港商業登記號碼將於下述時間及日期及方式供查詢：

- 於不遲於2014年12月9日（星期二）上午9時正在本公司網站www.cgnp.com.cn及聯交所網站www.hkexnews.hk刊載公告；
- 於2014年12月9日（星期二）上午8時正至2014年12月15日（星期一）午夜12時正，在24小時可供查閱的指定分配結果網站www.iporeresults.com.hk內通過「按身份證號碼搜索」功能查閱；
- 透過於2014年12月9日（星期二）至2014年12月12日（星期五）上午9時正至下午10時正致電2862 8669電話查詢熱線查詢；
- 於2014年12月9日（星期二）至2014年12月11日（星期四），在所有收款銀行分行及支行的營業時間內查閱可供查閱的特備分配結果小冊子。

倘本公司以公佈分配基準及／或公開分配結果的方式接納閣下的購買要約（不論全部或部分），則會成為一項具約束力的合約，倘全球發售的條件獲達成且全球發售並無因其他理由終止的情況下，則閣下須認購香港發售股份。有關詳情載於「全球發售的架構」。

閣下在申請獲接納後的任何時間內，不得因無意作出的失實陳述而撤銷申請，但此舉並不影響閣下可能擁有的任何其他權利。

12. 閣下不獲配發發售股份的情況

敬請留意以下導致閣下不獲配發香港發售股份的情況：

(i) 倘閣下的申請被撤回

填妥及遞交申請表格或向香港結算或白表eIPO服務發出**電子認購指示**後，即表示閣下同意不能於開始辦理申請登記後第五日或之前（就此而言，不包括星期六、星期日或香港公眾假期）撤回閣下或香港結算代理人代表閣下提出的申請。此協議將作為與本公司訂立的附屬合約而生效。

倘根據公司（清盤及雜項條文）條例第40條（公司（清盤及雜項條文）條例第342E條所適用者）對本招股說明書負責的人士根據該條規定發出公告，免除或限制該名人士對本招股說明書所承擔的責任，則閣下提出的申請或香港結算代理人代表閣下所提出的申請方可於上述第五日或之前撤回。

倘就本招股說明書發出任何補充文件，已提交申請的申請人將接獲確認申請的通知。倘申請人已接獲通知而並未根據所通知的程序確認申請，則所有未確認的申請將被視為撤回。

閣下的申請或香港結算代理人代表閣下提交的申請一經接納，概不得撤回。就此而言，刊發分配結果通知即構成對未被拒絕的申請的接納，如有關分配基準受部分條件規限或規定以抽籤方式分配，則是否接納將分別視乎有關條件能否達成或抽籤結果而定。

如何申請香港發售股份

(ii) 倘本公司或其代理行使酌情權拒絕受理 閣下的申請：

本公司、聯席代表、白表eIPO服務及他們各自的代理及代理人可全權酌情拒絕或接納任何申請，或僅接納任何申請的一部分，而無須給予任何理由。

(iii) 倘配發香港發售股份無效：

倘聯交所上市委員會在下列期間未批准股份上市，則配發香港發售股份將告無效：

- 從截止辦理申請登記日期起計三個星期內；或
- 倘上市委員會在截止辦理申請登記日期後三個星期內通知本公司延長有關期間，則最多不超過六個星期。

(iv) 倘出現下列情況：

- 閣下的申請為重複或疑屬重複申請；
- 閣下或 閣下為其利益提出申請的人士已申請或認購或表示有意申請或認購，或已經或將獲配售或分配（包括有條件及／或暫時性質）香港發售股份及國際發售股份；
- 閣下的申請表格並未按照所述指示填妥；
- 閣下透過白表eIPO服務發出的電子認購指示未按照指定網站所載的指示、條款和條件填妥；
- 閣下尚未正確繳妥股款，或 閣下繳付股款的支票或銀行本票於首次過戶時未能兌現；
- 承銷協議並未成為無條件或終止；
- 本公司或聯席代表相信，接納 閣下的申請將觸犯適用證券或其他法律、法規或規例；或
- 閣下申請超過香港公開發售初步提呈發售的香港發售股份的50%。

13. 退還申請股款

倘申請遭拒絕受理、不獲接納或僅部分獲接納，或倘最終釐定的發售價低於每股發售股份最高發售價（不包括有關的經紀佣金、證監會交易徵費及聯交所交易費），或倘香港公開發售的條件並無按照本招股說明書「全球發售的架構－香港公開發售的條件」達成，或倘任何申請遭撤回，則申請股款或其適當部分，連同相關經紀佣金、證監會交易徵費及聯交所交易費將不計利息退還或不會將支票或銀行本票過戶。

閣下的申請股款將於2014年12月9日（星期二）退還。

14. 寄發／領取H股股票和退還股款

閣下將就香港公開發售項下配發予閣下的全部香港發售股份獲發一張H股股票（根據**黃色**申請表格或透過中央結算系統向香港結算發出**電子認購指示**作出的申請除外，於該等情況下，H股股票將按下文所述存入中央結算系統）。

本公司將不會就股份發出任何臨時所有權文件，也不會就申請時所付的款項發出收據。倘閣下以**白色**或**黃色**申請表格提出申請，除非出現下文所述親自領取的情況，否則將以平郵方式將下述各項寄予閣下（或倘為聯名申請人，則寄往排名首位的申請人）在申請表格所示的地址，郵誤風險概由閣下自行承擔：

- 配發予閣下的全部香港發售股份的H股股票（就**黃色**申請表格而言，有關H股股票將按下文所述存入中央結算系統）；及
- 劃線註明「只准入抬頭人賬戶」，而抬頭人為申請人（或如屬聯名申請人，則排名首位的申請人）的以下有關款項的退款支票：(i)全部或部分申請未獲接納的香港發售股份的全部或多繳申請股款；及／或(ii)倘發售價低於最高發售價，則發售價與申請時支付的每股發售股份的最高發售價之間的差額（包括經紀佣金、證監會交易徵費及聯交所交易費，但不會就此支付利息）。閣下或排名首位的申請人（倘閣下為聯名申請人）提供的部分香港身份證號碼／護照號碼將列印於閣下的退款支票（如有）。於兌現閣下的退款支票前，閣下的公司可能要求核實閣下的香港身份證號碼／護照號碼。倘閣下的香港身份證號碼／護照號碼填寫不準確，或會無法或延遲兌現閣下的退款支票。

根據下文所述寄發／領取H股股票及退還股款的安排，任何退款支票及H股股票預計將於2014年12月9日（星期二）或之前寄發。本公司在支票或銀行本票過戶前有權保留任何H股股票及任何多繳的申請款項。

惟全球發售已成為無條件且「承銷」一節所述終止權不獲行使，H股股票方會於2014年12月10日（星期三）上午8時正成為有效。倘投資者於收到H股股票或H股股票生效之前買賣股份，則有關風險須自行承擔。

親自領取

(i) 倘閣下使用白色申請表格提出申請

倘閣下申請1,000,000股或以上香港發售股份並已提供申請表格規定的全部資料，則閣下可於2014年12月9日（星期二）或我們於報章刊載的其他日期上午9時正至下午1時正自香港中央證券登記有限公司（地址為香港灣仔皇后大道東183號合和中心17樓1712-1716室）領取退款支票及／或股票。

倘閣下屬可親自領取的個人申請人，則不得授權任何其他人士代表閣下領取。倘閣下屬可親自領取的公司申請人，則必須委派授權代表携同加蓋公司印章的公司授權書領取。個人和授權代表於領取時均須出示獲H股證券登記處接納的身份證明文件。

倘閣下未於指定領取時間內親自領取退款支票及／或H股股票，則該等退款支票及／或H股股票隨後將立即以平郵方式寄往閣下申請表格所示地址，郵誤風險概由閣下自行承擔。

如何申請香港發售股份

倘閣下申請1,000,000股以下的香港發售股份，則閣下的退款支票及／或H股股票將於2014年12月9日（星期二）或之前以平郵方式寄往相關申請表格所示地址，郵誤風險概由閣下自行承擔。

(ii) 倘閣下使用黃色申請表格提出申請

倘閣下申請1,000,000股或以上香港發售股份，請遵照上文所述相同指示。倘閣下申請少於1,000,000股香港發售股份，則閣下的退款支票將於2014年12月9日（星期二）以平郵方式寄往相關申請表格所示地址，郵誤風險概由閣下自行承擔。

倘閣下使用**黃色**申請表格提出申請，而申請獲全部或部分接納，則閣下的H股股票將以香港結算代理人名義發行，並於2014年12月9日（星期二）或（倘出現變故）由香港結算或香港結算代理人決定的任何其他日期存入中央結算系統，以寄存入閣下在申請表格中所示閣下或指定中央結算系統參與者的股份戶口。

• 倘閣下透過指定中央結算系統參與者（中央結算系統投資者戶口持有人除外）提出申請

就寄存入閣下指定的中央結算系統參與者（中央結算系統投資者戶口持有人除外）股份戶口的香港發售股份而言，閣下可向該中央結算系統參與者查詢所獲配發的香港發售股份數目。

• 倘閣下以中央結算系統投資者戶口持有人身份提出申請

本公司將按上述「公佈結果」所述方式刊登中央結算系統投資者戶口持有人的申請結果和香港公開發售的結果。閣下應根據本公司刊發的公告查閱該等結果，如有任何誤差，請於2014年12月9日（星期二）或香港結算或香港結算代理人決定的任何其他日期下午5時正之前，知會香港結算。緊隨香港發售股份寄存入閣下的股份戶口後，閣下可透過「結算通」電話系統及中央結算系統互聯網系統查詢閣下的最新賬戶結餘。

(iii) 倘閣下通過白表eIPO服務申請

倘閣下申請1,000,000股或以上香港發售股份，且閣下的申請全部或部分獲接納，則可於2014年12月9日（星期二）或本公司在報章上公佈為發送／領取股票／電子退款指示／退款支票日期的其他日期上午9時正至下午1時正於香港中央證券登記有限公司（地址為香港灣仔皇后大道東183號合和中心17樓1712-1716室）領取閣下的股票。

倘閣下未在指定領取時間內親身領取股票，該等股票其後將以平郵方式寄往閣下申請指示內所示的地址，郵誤風險概由閣下自行承擔。

倘閣下申請1,000,000股以下的香港發售股份，則閣下的股票（如適用）將於2014年12月9日（星期二）或之前以平郵方式寄往閣下申請指示中所示的地址，郵誤風險概由閣下自行承擔。

倘閣下透過單一銀行賬戶提出申請並支付申請股款，則任何退還股款將以電子退款指示發送至閣下的付款賬戶。倘閣下透過多個銀行賬戶提出申請並支付申請股款，則任何退還股款將以平郵方式以退款支票形式寄往閣下申請指示中所示的地址，郵誤風險概由閣下自行承擔。

如何申請香港發售股份

(iv) 倘閣下通過向香港結算發出電子認購指示提交申請

分配香港發售股份

就分配香港發售股份而言，香港結算代理人將不會被視為申請人，而每一位發出**電子認購指示**的中央結算系統參與者或為其利益而作出有關指示的各名人士將被視為申請人。

將股票存入中央結算系統及退還申請股款

- 倘閣下的申請全部或部分獲接納，則閣下的股票將以香港結算代理人名義發行，並於2014年12月9日（星期二）或香港結算或香港結算代理人釐定的任何其他日期存入中央結算系統，以寄存於閣下指定的中央結算系統參與者股份戶口或閣下的中央結算系統投資者戶口持有人股份戶口。
- 本公司預期將於2014年12月9日（星期二）根據上文「11. 公佈結果」所載方式公佈中央結算系統參與者（倘該中央結算系統參與者為經紀或託管商，本公司將一併刊登有關實益擁有人的資料）的申請結果、閣下的香港身份證號碼／護照號碼或其他身份識別編碼（倘為公司，則香港商業登記號碼）及香港公開發售的配發基準。閣下務請查閱本公司刊登的公告，如有任何誤差，須於2014年12月9日（星期二）或香港結算或香港結算代理人釐定的其他日期下午5時正前通知香港結算。
- 倘閣下已指示閣下的經紀或託管商代表閣下發出**電子認購指示**，則閣下亦可向該經紀或託管商查詢閣下所獲配發的香港發售股份數目及應付予閣下的退款金額（如有）。
- 倘閣下以中央結算系統投資者戶口持有人名義提出申請，閣下亦可於2014年12月9日（星期二），透過「結算通」電話系統及中央結算系統互聯網系統（根據香港結算不時生效的「投資者戶口持有人操作簡介」所載程序）查詢閣下所獲配發的香港發售股份數目及應付予閣下的退款金額（如有）。緊隨香港發售股份存入閣下的股份戶口，以及將任何退還股款存入閣下的銀行賬戶後，香港結算亦將向閣下提供活動結單，列明寄存於閣下中央結算系統投資者戶口持有人股份戶口的香港發售股份數目，以及存入閣下指定銀行賬戶的退款金額（如有）。
- 倘閣下的申請全部及部分不獲接納，則有關申請股款的退款（如有）及／或發售價與申請時最初支付每股發售股份的最高發售價之間的差額，將於2014年12月9日（星期二）存入閣下的指定銀行賬戶或閣下的經紀或託管商的指定銀行賬戶，上述各款項均包括經紀佣金、證監會交易徵費及聯交所交易費，但不會就此支付利息。

15. 股份獲准納入中央結算系統

倘聯交所批准股份上市及買賣，且我們符合香港結算的股份收納規定，則股份將獲香港結算接納為合資格證券，可由股份開始買賣日期或香港結算選擇的任何其他日期起在中央結算系統內寄存、結算及交收。聯交所參與者（定義見上市規則）之間各項交易的交收須於任何交易日後第二個營業日在中央結算系統內進行。

所有中央結算系統活動均須按照不時生效的中央結算系統一般規則及中央結算系統運作程序規則進行。

由於交收安排可能影響投資者的權利及權益，故投資者應向他們的股票經紀或其他專業顧問諮詢該等安排的詳情。

我們已作出一切必要安排使股份獲准納入中央結算系統。

Deloitte.

德勤

德勤•關黃陳方會計師行
香港金鐘道88號
太古廣場一座35樓

Deloitte Touche Tohmatsu
35/F, One Pacific Place
88 Queensway
Hong Kong

敬啟者：

以下為吾等就中國廣核電力股份有限公司（「貴公司」）及其附屬公司（以下統稱為「貴集團」）截至2011年、2012年及2013年12月31日止三個年度各年以及截至2014年6月30日止六個月（「有關期間」）的財務資料（「財務資料」）所編製的報告，以供載入日期為2014年11月27日的招股說明書（「招股說明書」），招股說明書的內容乃有關其股份於香港聯合交易所有限公司（「聯交所」）主板首次公開發售。

作為中國廣核集團有限公司（「中廣核」，前身中國廣東核電集團有限公司，一家於中國成立的國有企業）重組（「重組」）的一部分，貴公司於2014年3月25日（成立日期）根據中國公司法在中華人民共和國（「中國」）成立為一家股份有限公司。根據重組（於招股說明書「歷史、重組及公司架構」一節「我們的歷史與發展」各段有更全面的闡述），貴公司自2014年3月25日起成為現時組成貴集團的附屬公司的控股公司。

於有關期間及於本報告日期，貴公司旗下於中國經營的附屬公司詳情如下：

| 附屬公司名稱 | 成立日期及地點 | 實收註冊資本 | 貴集團應佔股權 | | | | 於報告日期 | 主要業務 |
|--|-------------------|------------------------|---------|---------|---------|---------|---------|-----------------|
| | | | 於12月31日 | | 於6月30日 | | | |
| | | | 2011年 | 2012年 | 2013年 | 2014年 | | |
| 中廣核檢測技術有限公司 （「檢測公司」）** (附註(a)) | 2007年10月23日 中國 | 人民幣 170,000,000元 | 75%# | 75%# | 75%# | 75%# | 75%# | 核電站維修服務 |
| 中廣核寧核投資有限公司 （基金寧核）* | 2011年10月11日 中國 | 人民幣 100,000,000元 | 56.52%# | 56.52%# | 56.52%# | 56.52%# | 56.52%# | 投資控股 |
| 中廣核核電投資有限公司 （「中廣核核投」）* | 2011年10月11日 中國 | 人民幣 100,000,000元 | 77.78%# | 77.78%# | 77.78%# | 77.78%# | 77.78%# | 投資控股 |
| 中國大亞灣核電技術 研究院有限公司 （「大亞灣研究院」）* | 1988年5月9日 中國 | 人民幣 23,500,000元 | 100%# | 100%# | 100%# | 100%# | 100%# | 核電技術開發 |
| 中廣核核電運營有限公司 （「中廣核運營公司」）* | 2012年8月3日 中國 | 人民幣 100,000,000元 | 不適用 | 100%# | 100%# | 100%# | 100%# | 核電運營及 諮詢服務 |
| 中廣核(北京)仿真技術有限公司 （「仿真公司」）** (附註(b)) | 2008年5月9日 中國 | 人民幣 20,000,000元 | 54%# | 75%# | 75%# | 75%# | 75%# | 核電技術開發 |
| 中科華核電技術研究院 有限公司 （「中科華研究院」）* (附註(c)) | 2006年11月8日 中國 | 人民幣 845,550,000元 | 100%# | 100%# | 100%# | 100%# | 100%# | 核電技術開發及 管理服務 |
| 大亞灣核電運營管理有限 責任公司（「大亞灣 運營公司」）** (附註(d)) | 2003年3月12日 中國 | 人民幣 250,000,000元 | 87.50%# | 87.50%# | 87.50%# | 87.50%# | 87.50%# | 核電站管理 |
| 廣東大亞灣核環保 有限公司（「環保公司」）* (附註(j)) | 2002年1月7日 中國 | 人民幣 30,000,000元 | 100%# | 100%# | 100%# | 100%# | 100%# | 核電環境保護 |
| 廣東核電投資有限公司 （「廣核投」）* (附註(e)) | 1983年8月18日 中國 | 人民幣 16,000,000,000元 | 100%# | 100%# | 100%# | 100%# | 100%# | 投資控股及 銷售電力 |

| 附屬公司名稱 | 成立日期及地點 | 實收註冊資本 | 貴集團應佔股權 | | | | 於報告日期 | 主要業務 |
|-----------------------------------|------------------|------------------------|---------|--------|--------|--------|--------|-------|
| | | | 於12月31日 | | 於6月30日 | | | |
| | | | 2011年 | 2012年 | 2013年 | 2014年 | | |
| 廣東核電合營有限公司 (「廣東核電合營有限公司」)** | 1985年1月26日 中國 | 400,000,000美元 | 75%# | 75%# | 75%# | 75%# | 75%# | 核能發電 |
| 嶺澳核電有限公司 (「嶺澳核電」)* | 1995年10月4日 中國 | 人民幣 3,323,224,000元 | 100%# | 100%# | 100%# | 100%# | 100%# | 核能發電 |
| 嶺東核電有限公司 (「嶺東核電」)* | 2004年9月15日 中國 | 人民幣 5,348,000,000元 | 100%# | 100%# | 100%# | 100%# | 100%# | 核能發電 |
| 嶺灣核電有限公司 (「嶺灣核電」)* (附註(f)) | 2009年4月30日 中國 | 人民幣 50,000,000元 | 100%## | 100%## | - | - | - | 不活躍 |
| 南京新蘇熱電有限公司 (「新蘇熱電」)* | 2001年9月11日 中國 | 人民幣 80,340,000元 | 90%# | 90%# | 90%# | 90%# | 90%# | 不活躍 |
| 蘇州熱工研究院有限公司* (附註(g)) | 1978年5月13日 中國 | 人民幣 393,500,000元 | 100%# | 100%# | 100%# | 100%# | 100%# | 核技術開發 |
| 蘇州東南電力技術開發 總公司*^ | 1994年8月12日 中國 | 人民幣 2,000,000元 | 100%## | 100%## | 100%## | 100%## | 100%## | 不活躍 |
| 陽江核電基地開發有限公司 (「陽江基地」)* (附註(h)) | 2007年7月12日 中國 | 人民幣 260,000,000元 | 70%# | 70%# | 70%# | 70%# | - | 物業開發 |
| 陽江核電有限公司 (「陽江核電」)* (附註(i)) | 2005年2月23日 中國 | 人民幣 11,522,000,000元 | 76%# | 76%# | 76%# | 76%# | 76%# | 核能發電 |

* 於中國成立的有限公司。

** 有限責任中外合資經營企業。

^ 該附屬公司正在辦理註銷登記流程。

該附屬公司由貴公司直接持有。

該附屬公司由貴公司間接持有。

附註：

- (a) 檢測公司的註冊資本於2012年10月16日由人民幣104,000,000元增加至人民幣170,000,000元。
- (b) 於2012年7月，貴集團收購其一家合營公司仿真公司的額外的21%股權。於收購仿真公司的額外的21%股權後，其成為貴集團的一家附屬公司。相關詳情載於附註47。
- (c) 中科華研究院的註冊資本於2011年12月31日由人民幣580,000,000元增加至人民幣742,050,000元，並於2014年11月5日由人民幣742,050,000元進一步增加至845,550,000元。
- (d) 大亞灣運營公司的註冊資本於2014年8月7日由人民幣500,000,000元減少至人民幣250,000,000元。
- (e) 作為重組的一部分，廣核投的前身於2014年3月20日改制為有限責任公司。改制後，廣核投的註冊資本由人民幣750,000,000元增加至人民幣16,000,000,000元。
- (f) 嶺灣核電於2013年出售。相關詳情載於附註48。
- (g) 貴集團於2012年自中科華研究院收購蘇州熱工研究院有限公司100%的股權。於2012年及2013年12月31日，蘇州熱工研究院有限公司的註冊資本分別由人民幣286,000,000元增加至人民幣368,750,000元以及由人民幣368,750,000元增加至人民幣393,500,000元。
- (h) 陽江核電於2014年8月6日與中廣核服務集團有限公司（「中廣核服務集團」，中廣核的一家全資附屬公司）訂立股權轉讓協議，據此，陽江核電同意以對價約人民幣311,920,000元將陽江基地70%的股權轉讓予中廣核服務集團。相關交易於2014年8月8日完成。
- (i) 於2011年、2012年、2013年12月31日以及2014年6月30日，陽江核電的註冊資本分別由人民幣2,800,000,000元增加至人民幣4,800,000,000元、由人民幣4,800,000,000元增加至人民幣7,566,000,000元，由人民幣7,566,000,000元增加至人民幣9,491,000,000元以及由人民幣9,491,000,000元增至人民幣10,709,600,000元。於2014年7月9日，陽江核電的註冊資本由人民幣10,709,600,000元進一步增加至人民幣11,522,000,000元。
- (j) 環保公司的註冊資本於2014年10月9日由人民幣18,000,000元增加至人民幣30,000,000元。

於本報告日期，貴公司於上述及附註19及20的附屬公司、聯營公司及合營公司中分別擁有直接及間接權益。貴公司及其附屬公司已就法定財務報告採用12月31日作為財政年度結算日。

由於貴公司於2014年3月25日成立，故概無就貴公司編製自其成立以來的經審計法定財務報表。蘇州東南電力技術開發總公司於2005年9月開始註銷登記流程，且於截至2011年、2012年及2013年12月31日止年度概無發佈法定財務報表。

其他附屬公司於有關期間或自其各自成立日期以來（以較短者為準）的法定財務報表乃根據適用於在中國成立的企業的相關會計原則及財務法規編製，並經下文所載註冊會計師審計。

| 附屬公司名稱 | 財務期間 | 審計師名稱 |
|---------|---|-----------------------------|
| 檢測公司 | 截至2011年12月31日止年度 | 立信會計師事務所 (特殊普通合夥) 廣東分所 |
| | 截至2012年12月31日止年度 | 德勤華永會計師事務所 (特殊普通合夥) 深圳分所 |
| | 截至2013年12月31日止年度 | 德勤華永會計師事務所 (特殊普通合夥) 深圳分所 |
| 基金寧核 | 自2011年10月11日起 (成立日期) 至 2011年12月31日止期間 | 立信會計師事務所 (特殊普通合夥) 廣東分所 |
| | 截至2012年12月31日止年度 | 德勤華永會計師事務所 (特殊普通合夥) 深圳分所 |
| | 截至2013年12月31日止年度 | 德勤華永會計師事務所 (特殊普通合夥) 深圳分所 |
| 中廣核核投 | 自2011年10月11日起 (成立日期) 至 2011年12月31日止期間 | 立信會計師事務所 (特殊普通合夥) 廣東分所 |
| | 截至2012年12月31日止年度 | 德勤華永會計師事務所 (特殊普通合夥) 深圳分所 |
| | 截至2013年12月31日止年度 | 德勤華永會計師事務所 (特殊普通合夥) 深圳分所 |
| 大亞灣研究院 | 截至2011年12月31日止年度 | 立信會計師事務所 (特殊普通合夥) 廣東分所 |
| | 截至2012年12月31日止年度 | 德勤華永會計師事務所 (特殊普通合夥) 深圳分所 |
| | 截至2013年12月31日止年度 | 德勤華永會計師事務所 (特殊普通合夥) 深圳分所 |
| 中廣核運營公司 | 自2012年8月3日起(成立日期) 至2012年12月31日止期間 | 德勤華永會計師事務所 (特殊普通合夥) 深圳分所 |
| | 截至2013年12月31日止年度 | 德勤華永會計師事務所 (特殊普通合夥) 深圳分所 |
| 仿真公司 | 截至2011年12月31日止年度 | 立信會計師事務所 (特殊普通合夥) 廣東分所 |
| | 截至2012年12月31日止年度 | 德勤華永會計師事務所 (特殊普通合夥) 深圳分所 |
| | 截至2013年12月31日止年度 | 德勤華永會計師事務所 (特殊普通合夥) 深圳分所 |
| 中科華研究院 | 截至2011年12月31日止年度 | 立信會計師事務所 (特殊普通合夥) 廣東分所 |
| | 截至2012年12月31日止年度 | 德勤華永會計師事務所 (特殊普通合夥) 深圳分所 |
| | 截至2013年12月31日止年度 | 德勤華永會計師事務所 (特殊普通合夥) 深圳分所 |

| 附屬公司名稱 | 財務期間 | 審計師名稱 |
|-------------|------------------|-----------------------------|
| 大亞灣運營公司 | 截至2011年12月31日止年度 | 立信會計師事務所 (特殊普通合夥) 廣東分所 |
| | 截至2012年12月31日止年度 | 德勤華永會計師事務所 (特殊普通合夥) 深圳分所 |
| | 截至2013年12月31日止年度 | 德勤華永會計師事務所 (特殊普通合夥) 深圳分所 |
| 環保公司 | 截至2011年12月31日止年度 | 立信會計師事務所 (特殊普通合夥) 廣東分所 |
| | 截至2012年12月31日止年度 | 德勤華永會計師事務所 (特殊普通合夥) 深圳分所 |
| | 截至2013年12月31日止年度 | 德勤華永會計師事務所 (特殊普通合夥) 深圳分所 |
| 廣核投 | 截至2011年12月31日止年度 | 立信會計師事務所 (特殊普通合夥) 廣東分所 |
| | 截至2012年12月31日止年度 | 德勤華永會計師事務所 (特殊普通合夥) 深圳分所 |
| | 截至2013年12月31日止年度 | 德勤華永會計師事務所 (特殊普通合夥) 深圳分所 |
| 廣東核電合營有限公司 | 截至2011年12月31日止年度 | 立信會計師事務所 (特殊普通合夥) 廣東分所 |
| | 截至2012年12月31日止年度 | 信永中和會計師事務所深圳分所 |
| 嶺澳核電 | 截至2013年12月31日止年度 | 信永中和會計師事務所深圳分所 |
| | 截至2011年12月31日止年度 | 立信會計師事務所 (特殊普通合夥) 廣東分所 |
| | 截至2012年12月31日止年度 | 德勤華永會計師事務所 (特殊普通合夥) 深圳分所 |
| 嶺東核電 | 截至2013年12月31日止年度 | 德勤華永會計師事務所 (特殊普通合夥) 深圳分所 |
| | 截至2011年12月31日止年度 | 立信會計師事務所 (特殊普通合夥) 廣東分所 |
| | 截至2012年12月31日止年度 | 德勤華永會計師事務所 (特殊普通合夥) 深圳分所 |
| 嶺灣核電 (附註) | 截至2013年12月31日止年度 | 德勤華永會計師事務所 (特殊普通合夥) 深圳分所 |
| | 截至2011年12月31日止年度 | 立信會計師事務所 (特殊普通合夥) 廣東分所 |
| | 截至2012年12月31日止年度 | 德勤華永會計師事務所 (特殊普通合夥) 深圳分所 |
| 新蘇熱電 | 截至2011年12月31日止年度 | 立信會計師事務所 (特殊普通合夥) 廣東分所 |
| | 截至2012年12月31日止年度 | 德勤華永會計師事務所 (特殊普通合夥) 深圳分所 |
| | 截至2013年12月31日止年度 | 德勤華永會計師事務所 (特殊普通合夥) 深圳分所 |
| 蘇州熱工研究院有限公司 | 截至2011年12月31日止年度 | 立信會計師事務所 (特殊普通合夥) 廣東分所 |
| | 截至2012年12月31日止年度 | 德勤華永會計師事務所 (特殊普通合夥) 深圳分所 |
| | 截至2013年12月31日止年度 | 德勤華永會計師事務所 (特殊普通合夥) 深圳分所 |
| 陽江基地 | 截至2011年12月31日止年度 | 立信會計師事務所 (特殊普通合夥) 廣東分所 |
| | 截至2012年12月31日止年度 | 德勤華永會計師事務所 (特殊普通合夥) 深圳分所 |
| | 截至2013年12月31日止年度 | 德勤華永會計師事務所 (特殊普通合夥) 深圳分所 |

| 附屬公司名稱 | 財務期間 | 審計師名稱 |
|--------|------------------|-----------------------------|
| 陽江核電 | 截至2011年12月31日止年度 | 立信會計師事務所 (特殊普通合夥) 廣東分所 |
| | 截至2012年12月31日止年度 | 德勤華永會計師事務所 (特殊普通合夥) 深圳分所 |
| | 截至2013年12月31日止年度 | 德勤華永會計師事務所 (特殊普通合夥) 深圳分所 |

附註：嶺灣核電已於2013年被出售。有關詳情載於附註48。

貴公司董事已根據國際會計準則理事會（「國際會計準則理事會」）頒佈的國際財務報告準則（「國際財務報告準則」）編製貴公司及其現時組成貴集團的附屬公司於有關期間的綜合財務報表（「相關財務報表」）。吾等已按照國際審計與鑒證準則理事會（「國際審計與鑒證準則理事會」）頒佈的國際審計準則審計相關財務報表。

吾等已按照香港會計師公會（「香港會計師公會」）推薦的核數指引第3.340號「招股說明書及申報會計師」審查相關財務報表。

本報告所載財務資料乃按照下文A節附註2所載基準根據相關財務報表編製。於編製吾等的報告以供載入招股說明書時，吾等認為毋需對相關財務報表作出調整。

貴公司董事對相關財務報表負責並批准其刊發。貴公司董事亦對載有本報告的招股說明書內容負責，而吾等負責按相關財務報表編撰本報告所載財務資料，以達致有關財務資料的獨立意見，並向閣下報告。

吾等認為，作為A節附註2所載呈列基準，就本報告而言，財務資料真實公允地反映貴公司於2014年6月30日及貴集團於2011年、2012年及2013年12月31日以及2014年6月30日的狀況，以及貴集團於有關期間的綜合業績及綜合現金流量。

貴公司於截至2013年6月30日止六個月的比較綜合損益及其他全面收入表、綜合現金流量表及綜合權益變動表連同其附註乃摘錄自貴公司董事僅就本報告而編製的於相同期間的未經審計財務資料（「2013年6月30日的財務資料」）。吾等已根據國際審計與鑒證準則理事會頒佈的國際審閱委聘準則第2410號「由實體獨立審計師審閱中期財務資料」審閱2013年6月30日的財務資料。吾等對2013年6月30日的財務資料的審閱包括向主要負責財務及會計事務的人員作出查詢，並應用分析性及其他審閱程序。審閱範圍遠較根據國際審計準則進行審計的範圍為小，故不能令吾等保證吾等將知悉在審計中可能發現的所有重大事項。因此，吾等不會發表有關2013年6月30日的財務資料的審計意見。根據吾等的審閱結果，吾等並無發現任何事項，令吾等相信2013年6月30日的財務資料在各重大方面未有根據與財務資料所採用的會計政策貫徹一致的會計政策編製，而財務資料乃遵照國際財務報告準則編製。

A. 財務資料

綜合損益及其他全面收入表

| 附註 | 截至12月31日止年度 | | | 截至6月30日止六個月 | | |
|----------------|-------------|-------------|-------------|-----------------|-------------|-------------|
| | 2011年 | 2012年 | 2013年 | 2013年 | 2014年 | |
| | 人民幣千元 | 人民幣千元 | 人民幣千元 | 人民幣千元 (未經審計) | 人民幣千元 | |
| 收入 | 6 | 15,881,005 | 17,575,078 | 17,365,016 | 8,171,088 | 9,754,173 |
| 減：附加稅 | | 220,816 | 250,153 | 255,384 | 103,278 | 121,286 |
| 銷售及服務成本 | | 7,986,622 | 9,154,509 | 8,961,147 | 3,991,368 | 4,496,206 |
| 毛利 | | 7,673,567 | 8,170,416 | 8,148,485 | 4,076,442 | 5,136,681 |
| 其他收入 | 7 | 1,223,613 | 1,488,551 | 1,505,838 | 1,317,411 | 988,861 |
| 衍生金融工具公允價值變動 | | | | | | |
| 產生的(虧損)收益 | | (8,343) | 41,527 | 157,276 | (48,155) | (109,148) |
| 銷售及分銷開支 | | (1,120) | (3,707) | (4,107) | (2,034) | (1,552) |
| 其他開支 | | (229,881) | (108,152) | (175,278) | (82,567) | (37,998) |
| 行政開支 | | (811,329) | (917,335) | (1,027,154) | (446,164) | (584,322) |
| 其他收益及虧損 | 8 | 447,210 | 323,417 | (24,064) | 160,709 | (57,188) |
| 分佔聯營公司業績 | | 150,922 | (5,395) | 148,808 | 22,790 | (39,283) |
| 分佔合營公司業績 | | 1,938 | (4,011) | 143,516 | 95,155 | (154,797) |
| 財務費用 | 9 | (2,114,183) | (3,117,505) | (2,803,588) | (1,414,421) | (1,515,168) |
| 除稅前利潤 | | 6,332,394 | 5,867,806 | 6,069,732 | 3,679,166 | 3,626,086 |
| 稅項 | 10 | (936,009) | (890,453) | (998,335) | (531,691) | (536,512) |
| 年度/期間利潤 | 11 | 5,396,385 | 4,977,353 | 5,071,397 | 3,147,475 | 3,089,574 |
| 其他全面(開支)收入： | | | | | | |
| 其後可重新分類至損益的項目： | | | | | | |
| — 可供出售投資產生的 | | | | | | |
| 收益 | | — | 72,135 | 62,260 | 25,662 | 30,542 |
| — 一家附屬公司換算產生 | | | | | | |
| 的匯兌差額 | | (440,893) | (10,461) | (255,876) | (130,635) | 72,526 |
| — 與其他全面收入組成部分 | | | | | | |
| 有關的所得稅 | | — | (18,034) | (15,564) | (6,415) | (7,636) |
| — 其他 | | 9,014 | (3,759) | 1,039 | (3,503) | (1,685) |
| 年度/期間其他全面 | | | | | | |
| (開支)收入(扣除所得稅) | | (431,879) | 39,881 | (208,141) | (114,891) | 93,747 |
| 年度/期間全面收入總額 | | 4,964,506 | 5,017,234 | 4,863,256 | 3,032,584 | 3,183,321 |
| 以下項目應佔年度/期間利潤： | | | | | | |
| 貴公司擁有人 | | 4,727,489 | 4,144,645 | 4,194,547 | 2,652,512 | 2,571,559 |
| 非控股權益 | | 668,896 | 832,708 | 876,850 | 494,963 | 518,015 |
| | | 5,396,385 | 4,977,353 | 5,071,397 | 3,147,475 | 3,089,574 |
| 以下項目應佔全面收入總額： | | | | | | |
| 貴公司擁有人 | | 4,396,819 | 4,190,900 | 4,049,335 | 2,571,198 | 2,648,860 |
| 非控股權益 | | 567,687 | 826,334 | 813,921 | 461,386 | 534,461 |
| | | 4,964,506 | 5,017,234 | 4,863,256 | 3,032,584 | 3,183,321 |
| 貴公司擁有人應佔每股盈利 | | | | | | |
| — 基本(人民幣) | 13 | 0.29 | 0.17 | 0.15 | 0.10 | 0.09 |

綜合財務狀況表

貴集團

| | 附註 | 於12月31日 | | | 於6月30日 |
|--------------------|----|---------------------|---------------------|--------------------|--------------------|
| | | 2011年 人民幣千元 | 2012年 人民幣千元 | 2013年 人民幣千元 | 2014年 人民幣千元 |
| 非流動資產 | | | | | |
| 物業、廠房及設備 | 15 | 70,068,452 | 79,184,529 | 87,041,894 | 89,607,304 |
| 無形資產 | 16 | 511,148 | 629,213 | 764,818 | 828,184 |
| 投資物業 | 17 | 219,412 | 198,516 | 182,506 | 731,155 |
| 於聯營公司的權益 | 19 | 11,211,395 | 5,872,234 | 6,729,540 | 6,709,461 |
| 於合營公司的權益 | 20 | 2,769,089 | 3,324,566 | 4,363,726 | 4,356,250 |
| 可供出售投資 | 21 | 110,000 | 2,090,411 | 2,475,071 | 2,505,613 |
| 遞延稅項資產 | 22 | 73,886 | 83,543 | 98,000 | 96,340 |
| 衍生金融工具 | 30 | 89,184 | 126,940 | 185,454 | 153,586 |
| 可收回增值稅 | 27 | 1,369,077 | 2,140,533 | 2,384,560 | 2,497,773 |
| 預付租賃付款 | 23 | 548,230 | 1,067,701 | 1,007,152 | 1,572,221 |
| 物業、廠房及設備按金 | | 451,079 | 449,062 | 681,659 | 610,748 |
| | | 87,420,952 | 95,167,248 | 105,914,380 | 109,668,635 |
| 流動資產 | | | | | |
| 存貨 | 24 | 7,531,458 | 7,513,843 | 8,384,295 | 9,438,131 |
| 發展中待售物業 | 25 | 352,696 | 252,413 | 266,532 | 271,685 |
| 已竣工供出售的物業 | 25 | - | 67,429 | 46,768 | 44,485 |
| 預付租賃付款 | 23 | 21,009 | 20,340 | 34,845 | 45,860 |
| 應收貿易款項及應收票據 | 26 | 1,658,743 | 1,837,320 | 1,629,406 | 2,137,650 |
| 預付款項及其他應收款項 | 27 | 987,985 | 1,174,877 | 1,142,907 | 1,228,226 |
| 應收關連方款項 | 28 | 3,084,104 | 8,008,986 | 286,262 | 320,000 |
| 給予同系附屬公司的貸款 | 29 | 200,000 | 370,000 | 450,000 | 450,000 |
| 衍生金融工具 | 30 | 103,579 | 116,595 | 119,880 | 97,345 |
| 受限制銀行存款 | 31 | 16,070 | 14,306 | 7,132 | 7,168 |
| 現金及現金等價物 | 31 | 10,452,704 | 5,434,243 | 6,640,318 | 7,828,048 |
| 三個月以上的其他存款 | 31 | 1,878,250 | 2,285,610 | 2,752,446 | 386,240 |
| | | 26,286,598 | 27,095,962 | 21,760,791 | 22,254,838 |
| 流動負債 | | | | | |
| 貿易及其他應付款項 | 32 | 8,397,554 | 11,183,296 | 10,350,079 | 5,106,237 |
| 應付關連方款項 | 33 | 18,831,291 | 3,687,003 | 1,825,040 | 2,821,706 |
| 來自最終控股公司的貸款 | 34 | 6,472,700 | 19,368,000 | 9,131,000 | 3,721,650 |
| 來自一家同系附屬公司的貸款 | 34 | 1,606,673 | 1,511,864 | 1,565,862 | 1,651,000 |
| 應付所得稅 | | 272,770 | 175,039 | 356,482 | 321,240 |
| 撥備 | 38 | 1,820,423 | 1,152,924 | 736,819 | 394,543 |
| 銀行借款－於一年內到期 | 35 | 3,045,940 | 2,709,184 | 2,400,783 | 2,918,748 |
| 衍生金融工具 | 30 | 98,443 | 99,961 | 96,382 | 113,137 |
| | | 40,545,794 | 39,887,271 | 26,462,447 | 17,048,261 |
| 流動資產／(負債)淨額 | | (14,259,196) | (12,791,309) | (4,701,656) | 5,206,577 |
| 總資產減流動負債 | | 73,161,756 | 82,375,939 | 101,212,724 | 114,875,212 |
| 非流動負債 | | | | | |
| 銀行借款－於一年後到期 | 35 | 30,044,046 | 37,860,868 | 48,721,826 | 53,970,085 |
| 應付債券 | 36 | 8,500,000 | 8,500,000 | 8,500,000 | 8,500,000 |
| 遞延稅項負債 | 22 | 670,805 | 958,181 | 1,199,979 | 1,276,931 |
| 遞延收入 | 37 | 278,686 | 444,949 | 618,449 | 612,060 |
| 撥備 | 38 | 1,135,282 | 1,216,746 | 1,286,493 | 1,477,725 |
| 衍生金融工具 | 30 | 292,574 | 274,124 | 164,640 | 251,575 |
| 來自一家金融機構的借款 | 35 | - | - | - | 953,467 |
| 來自一家同系附屬公司的貸款 | 34 | 3,167,589 | 3,041,414 | 3,099,504 | 3,191,610 |
| 來自最終控股公司的貸款 | 34 | - | 400,000 | 400,000 | 400,000 |
| 應付最終控股公司的款項 | 34 | 5,530,000 | 5,530,000 | 5,530,000 | 5,530,000 |
| | | 49,618,982 | 58,226,282 | 69,520,891 | 76,163,453 |
| 資產淨額 | | 23,542,774 | 24,149,657 | 31,691,833 | 38,711,759 |
| 資本及儲備 | | | | | |
| 實收資本／股本 | 39 | 15,708,944 | 18,279,854 | 19,767,604 | 35,300,000 |
| 儲備 | | 1,742,957 | (1,975,568) | 3,284,117 | (5,467,760) |
| 貴公司擁有人應佔權益 | | 17,451,901 | 16,304,286 | 23,051,721 | 29,832,240 |
| 非控股權益 | 40 | 6,090,873 | 7,845,371 | 8,640,112 | 8,879,519 |
| 權益總額 | | 23,542,774 | 24,149,657 | 31,691,833 | 38,711,759 |

財務狀況表

貴公司

| | 附註 | 於2014年 6月30日 人民幣千元 |
|---------------------------|----|--------------------------|
| 非流動資產 | | |
| 無形資產 | 16 | 128,470 |
| 於附屬公司的投資 | 18 | 51,213,789 |
| 於一家聯營公司的投資 | 19 | 1,792,408 |
| 給予一家附屬公司的貸款 | 29 | 4,000,000 |
| | | <u>57,134,667</u> |
| 流動資產 | | |
| 應收關連方款項 | 28 | 8,473,630 |
| 現金及現金等價物 | 31 | 2,357,343 |
| | | <u>10,830,973</u> |
| 流動負債 | | |
| 應付債券利息 | | 406,880 |
| 應付最終控股公司款項 | 33 | 2,371,507 |
| 衍生金融工具 | 30 | 106,734 |
| | | <u>2,885,121</u> |
| 流動資產淨值 | | <u>7,945,852</u> |
| 總資產減流動負債 | | <u>65,080,519</u> |
| 非流動負債 | | |
| 應付債券 | 36 | 8,500,000 |
| 衍生金融工具 | 30 | 245,946 |
| 應付最終控股公司款項 | 34 | 5,530,000 |
| | | <u>14,275,946</u> |
| 資產淨額 | | <u>50,804,573</u> |
| 資本及儲備 | | |
| 股本 | 39 | 35,300,000 |
| 資本儲備 | | 15,248,880 |
| 保留盈利 | | 255,693 |
| 權益總額 | | <u>50,804,573</u> |

綜合權益變動表

| | 貴公司擁有人應佔 | | | | | | | | |
|--------------|------------|----------------|---------|----------------|-------------|-------------|-------------|-------------|-------------|
| | 實收股本 | 資本儲備 | 投資重估儲備 | 法定盈餘儲備 | 換算儲備 | 保留盈利 | 總計 | 非控股權益 | 權益總額 |
| | 人民幣千元 | 人民幣千元 (附註a) | 人民幣千元 | 人民幣千元 (附註b) | 人民幣千元 | 人民幣千元 | 人民幣千元 | 人民幣千元 | 人民幣千元 |
| 於2011年1月1日 | 14,564,594 | (7,912,341) | - | 1,699,875 | (1,514,430) | 7,401,739 | 14,239,437 | 2,519,092 | 16,758,529 |
| 年度利潤 | - | - | - | - | - | 4,727,489 | 4,727,489 | 668,896 | 5,396,385 |
| 年度其他全面開支 | - | - | - | - | (330,670) | - | (330,670) | (101,209) | (431,879) |
| 年度全面(開支)收入總額 | - | - | - | - | (330,670) | 4,727,489 | 4,396,819 | 567,687 | 4,964,506 |
| 注資 | 1,144,350 | 6,365,635 | - | - | - | - | 7,509,985 | 3,118,502 | 10,628,487 |
| 視作向最終控股公司 | | | | | | | | | |
| 的分派 | - | (7,869,402) | - | - | - | - | (7,869,402) | - | (7,869,402) |
| 出售一家附屬公司 | | | | | | | | | |
| 的部分權益(附註40) | - | 677,185 | - | - | - | - | 677,185 | 1,152,000 | 1,829,185 |
| 已付股息(附註12) | - | - | - | - | - | (1,502,123) | (1,502,123) | (1,266,408) | (2,768,531) |
| 轉撥 | - | - | - | 96,701 | - | (96,701) | - | - | - |
| 於2011年12月31日 | 15,708,944 | (8,738,923) | - | 1,796,576 | (1,845,100) | 10,530,404 | 17,451,901 | 6,090,873 | 23,542,774 |
| 年度利潤 | - | - | - | - | - | 4,144,645 | 4,144,645 | 832,708 | 4,977,353 |
| 年度其他全面收入(開支) | - | - | 54,101 | - | (7,846) | - | 46,255 | (6,374) | 39,881 |
| 年度全面收入(開支)總額 | - | - | 54,101 | - | (7,846) | 4,144,645 | 4,190,900 | 826,334 | 5,017,234 |
| 注資 | 2,284,910 | 537,981 | - | - | - | - | 2,822,891 | 1,255,224 | 4,078,115 |
| 收購一家附屬公司 | | | | | | | | | |
| (附註47) | - | - | - | - | - | - | - | 10,966 | 10,966 |
| 視作最終控股公司的出資 | 286,000 | 1,060,142 | - | - | - | - | 1,346,142 | - | 1,346,142 |
| 已付股息(附註12) | - | - | - | - | - | (9,507,548) | (9,507,548) | (338,026) | (9,845,574) |
| 轉撥 | - | - | - | 223,650 | - | (223,650) | - | - | - |
| 於2012年12月31日 | 18,279,854 | (7,140,800) | 54,101 | 2,020,226 | (1,852,946) | 4,943,851 | 16,304,286 | 7,845,371 | 24,149,657 |
| 年度利潤 | - | - | - | - | - | 4,194,547 | 4,194,547 | 876,850 | 5,071,397 |
| 年度其他全面收入(開支) | - | - | 46,696 | - | (191,908) | - | (145,212) | (62,929) | (208,141) |
| 年度全面收入(開支)總額 | - | - | 46,696 | - | (191,908) | 4,194,547 | 4,049,335 | 813,921 | 4,863,256 |
| 注資 | 1,487,750 | 344,121 | - | - | - | - | 1,831,871 | 876,011 | 2,707,882 |
| 視作最終控股公司的出資 | - | 1,623,934 | - | - | - | - | 1,623,934 | - | 1,623,934 |
| 已付股息(附註12) | - | - | - | - | - | (757,705) | (757,705) | (895,191) | (1,652,896) |
| 轉撥 | - | - | - | 185,720 | - | (185,720) | - | - | - |
| 於2013年12月31日 | 19,767,604 | (5,172,745) | 100,797 | 2,205,946 | (2,044,854) | 8,194,973 | 23,051,721 | 8,640,112 | 31,691,833 |
| 期間利潤 | - | - | - | - | - | 2,571,559 | 2,571,559 | 518,015 | 3,089,574 |
| 期間其他全面開支 | - | - | 22,906 | - | 54,395 | - | 77,301 | 16,446 | 93,747 |
| 期間全面收入總額 | - | - | 22,906 | - | 54,395 | 2,571,559 | 2,648,860 | 534,461 | 3,183,321 |
| 注資 | 7,395,357 | 2,728,352 | - | - | - | - | 10,123,709 | 434,059 | 10,557,768 |
| 重組產生(附註2) | 8,137,039 | (6,908,906) | - | - | - | - | 1,228,133 | - | 1,228,133 |
| 視作向最終控股公司的分派 | - | (3,045,646) | - | - | - | - | (3,045,646) | - | (3,045,646) |
| 已付股息(附註12) | - | - | - | - | - | (4,174,537) | (4,174,537) | (729,113) | (4,903,650) |
| 於2014年6月30日 | 35,300,000 | (12,398,945) | 123,703 | 2,205,946 | (1,990,459) | 6,591,995 | 29,832,240 | 8,879,519 | 38,711,759 |

| | 貴公司擁有人應佔 | | | | | | | | |
|------------------------|------------|----------------|--------|----------------|-------------|-----------|------------|-----------|------------|
| | 實收股本 | 資本儲備 | 投資重估儲備 | 法定盈餘儲備 | 換算儲備 | 保留盈利 | 總計 | 非控股權益 | 權益總額 |
| | 人民幣千元 | 人民幣千元 (附註a) | 人民幣千元 | 人民幣千元 (附註b) | 人民幣千元 | 人民幣千元 | 人民幣千元 | 人民幣千元 | 人民幣千元 |
| 於2013年1月1日 | 18,279,854 | (7,140,800) | 54,101 | 2,020,226 | (1,852,946) | 4,943,851 | 16,304,286 | 7,845,371 | 24,149,657 |
| 期間利潤(未經審計) | - | - | - | - | - | 2,652,512 | 2,652,512 | 494,963 | 3,147,475 |
| 期間其他全面開支 (未經審計) | - | - | 19,246 | - | (100,560) | - | (81,314) | (33,577) | (114,891) |
| 期間全面(開支)收入 總額(未經審計) | - | - | 19,246 | - | (100,560) | 2,652,512 | 2,571,198 | 461,386 | 3,032,584 |
| 注資 | 512,049 | - | - | - | - | - | 512,049 | 364,626 | 876,675 |
| 視作最終控股公司的 分派(未經審計) | - | (248,203) | - | - | - | - | (248,203) | - | (248,203) |
| 已付股息(未經審計) (附註12) | - | - | - | - | - | - | - | (660,687) | (660,687) |
| 於2013年6月30日 (未經審計) | 18,791,903 | (7,389,003) | 73,347 | 2,020,226 | (1,953,506) | 7,596,363 | 19,139,330 | 8,010,696 | 27,150,026 |

貴公司

權資變動表

| | 股本 | 資本儲備 | 保留盈利 | 權益總額 |
|----------------------------|------------|----------------|---------|------------|
| | 人民幣千元 | 人民幣千元 (附註c) | 人民幣千元 | 人民幣千元 |
| 於2014年3月25日(成立日期) (附註2) | 27,904,643 | 12,520,528 | - | 40,425,171 |
| 注資 | 7,395,357 | 2,728,352 | - | 10,123,709 |
| 期間利潤及其他全面收入總額 | - | - | 255,693 | 255,693 |
| 於2014年6月30日 | 35,300,000 | 15,248,880 | 255,693 | 50,804,573 |

附註：

- (a) 貴集團資本儲備包括視作最終控股公司於重組完成前就由最終控股公司轉讓至貴集團的核電資產及負債作出的注資(收到的分派)、貴集團於附屬公司的所有權變動(未失去控制權)及重組(附註2)的影響,以及貴公司擁有人注資超出實收資本的部分。
- (b) 如中國有關法律的規定,中國的企業須維持一項法定盈餘儲備。根據中國法定財務報表,法定盈餘儲備為相關實體除稅後利潤的10%。若法定盈餘儲備的餘額已達到中國企業註冊資本的50%,則該比例可能不再適用。盈餘儲備可被用於彌補損失或轉換為資本。中國企業可於擁有人通過決議案批准後將其盈餘儲備按其當時的實繳出資的比例轉增為資本。
- (c) 貴公司資本儲備指中廣核於2014年3月25日轉讓予貴公司的資產及負債的公允價值以及就認購普通股已支付的現金超過已發行普通股名義值的部分。

綜合現金流量表

| | 截至12月31日止年度 | | | 截至6月30日止六個月 | |
|---------------------|-------------------|------------------|------------------|--------------------------|------------------|
| | 2011年 人民幣千元 | 2012年 人民幣千元 | 2013年 人民幣千元 | 2013年 人民幣千元 (未經審計) | 2014年 人民幣千元 |
| 經營活動 | | | | | |
| 除稅前利潤 | 6,332,394 | 5,867,806 | 6,069,732 | 3,679,166 | 3,626,086 |
| 核電業務撥備 | 810,883 | 798,435 | 745,816 | 363,455 | 400,459 |
| 物業、廠房及設備折舊 | 2,391,336 | 2,572,903 | 2,423,166 | 1,059,538 | 1,307,788 |
| 預付租賃付款攤銷 | 20,534 | 18,895 | 6,927 | 3,641 | 13,266 |
| 投資物業攤銷 | 17,460 | 17,383 | 16,670 | 8,405 | 21,083 |
| 無形資產攤銷 | 203,561 | 95,155 | 42,922 | 13,907 | 27,310 |
| 財務費用 | 2,114,183 | 3,117,505 | 2,803,588 | 1,414,421 | 1,515,168 |
| 確認(撥回)貿易及其他應收款項撥備 | 954 | (6,566) | 2,249 | 75 | 2,209 |
| 存貨撥備 | 18,771 | 111,454 | 45,098 | - | 27,469 |
| 出售物業、廠房及設備的虧損 | 94,056 | 28,547 | 38,952 | 8,618 | 3,842 |
| 出售投資物業的收益 | - | (57,492) | - | - | - |
| 出售可供出售投資的收益 | (30,003) | - | - | - | - |
| 出售於一家聯營公司 的權益的收益 | - | (378,854) | - | - | - |
| 議價收購收益 | - | (4,343) | - | - | - |
| 衍生金融工具未變現公允價值變動 | 140,887 | (55,547) | (163,408) | 87,301 | 158,563 |
| 來自可供出售投資的股息收入 | (22,221) | - | - | - | - |
| 與資產有關的政府補助 | (1,408) | (16,692) | (19,807) | (14,379) | (10,041) |
| 利息收入 | (168,436) | (171,532) | (161,661) | (80,316) | (82,381) |
| 分佔合營公司業績 | (1,938) | 4,011 | (143,516) | (95,155) | 154,797 |
| 分佔聯營公司業績 | (150,922) | 5,395 | (148,808) | (22,790) | 39,283 |
| 未變現匯兌(收益)虧損 | (408,981) | (19,730) | (316,153) | (161,878) | 84,745 |
| 營運資金變動前經營現金流量 | 11,361,110 | 11,926,733 | 11,241,767 | 6,264,009 | 7,289,646 |
| 存貨減少(增加) | 56,815 | (80,315) | (915,550) | (762,616) | (1,081,305) |
| 貿易及其他應收款項(增加)減少 | (370,080) | (541,711) | 391,627 | (1,901) | (565,612) |
| 貿易及其他應付款項增加(減少) | 1,288,275 | (484,200) | 508,389 | (633,830) | (772,944) |
| 核電撥備減少 | (837,648) | (1,454,460) | (1,147,922) | (909,222) | (737,239) |
| 已竣工供出售的物業減少 | - | 202,560 | 48,448 | 569 | 4,714 |
| 發展中供出售物業增加 | (115,328) | (169,706) | (41,906) | (3,735) | (7,584) |
| 衍生金融負債淨額增加(減少) | 17,163 | (12,157) | (11,454) | (228,396) | (470) |
| 經營產生的現金 | 11,400,307 | 9,386,744 | 10,073,399 | 3,724,878 | 4,129,206 |
| 已付所得稅 | (1,181,819) | (726,360) | (579,940) | (332,882) | (509,189) |
| 經營活動產生的現金淨額 | 10,218,488 | 8,660,384 | 9,493,459 | 3,391,996 | 3,620,017 |

| 附註 | 截至12月31日止年度 | | | 截至6月30日止六個月 | |
|------------------------|---------------------|---------------------|--------------------|------------------|--------------------|
| | 2011年 | 2012年 | 2013年 | 2013年 | 2014年 |
| | 人民幣千元 | 人民幣千元 | 人民幣千元 | 人民幣千元 (未經審計) | 人民幣千元 |
| 投資活動 | | | | | |
| 已收利息 | 168,436 | 171,532 | 161,661 | 80,316 | 82,381 |
| 已付按金及購買物業、 廠房及設備 | (12,436,312) | (7,805,125) | (9,932,213) | (4,386,018) | (7,562,820) |
| 無形資產增加 | (246,074) | (213,220) | (178,527) | (113,884) | (90,676) |
| 預付租賃付款增加 | (12,274) | (539,142) | (3,696) | (2,460) | - |
| 出售物業、廠房及設備所得款項 | 308,297 | 30,926 | 8,966 | 6,904 | 9,903 |
| 出售投資物業所得款項 | - | 60,960 | - | - | - |
| 出售可供出售投資所得款項 | 1,617,853 | - | - | - | - |
| 出售一家聯營公司所得款項 | - | 348,183 | - | - | - |
| 出售於一家聯營公司的 權益所收取的按金 | 4,638,161 | - | - | - | - |
| 已收政府補助 | 103,310 | 182,955 | 193,307 | 164,516 | 3,652 |
| 存放原到期期限超過三個月的 存款 | (2,060,982) | (2,384,336) | (2,965,667) | (1,648,377) | (1,840,993) |
| 提取原到期期限超過三個月的 存款 | 2,211,823 | 1,976,976 | 2,498,831 | 2,051,132 | 4,207,199 |
| 存放受限制銀行存款 | (16,070) | (11,727) | (7,132) | (362) | (7,168) |
| 提取受限制銀行存款 | 20,623 | 16,070 | 14,306 | 598 | 7,132 |
| 償還來自同系附屬公司的 委託貸款 | 400,000 | 200,000 | 370,000 | 370,000 | - |
| 給予同系附屬公司的 委託貸款 | (200,000) | (370,000) | (450,000) | (450,000) | - |
| 向聯營公司出資 | (2,671,022) | (1,171,270) | (730,528) | (381,042) | (127,183) |
| 向合營公司出資 | (861,138) | (583,174) | (895,644) | (571,318) | (147,321) |
| 向分類為可供出售投資的 投資對象出資 | - | - | (322,400) | (160,000) | - |
| 收取聯營公司的股息 | 3,329 | 271 | 22,030 | 21,408 | 107,979 |
| 收取合營公司的股息 | 1,717 | - | - | - | - |
| 收取可供出售投資的股息 | 22,221 | - | - | - | - |
| 收購一家附屬公司的現金淨額 | 47 | - | 35,677 | - | - |
| 出售一家附屬公司的 所得款項淨額 | 48 | - | 12,296 | 12,296 | - |
| 給予關連方的墊款 | (2,816,327) | (5,030,779) | (554,594) | (507,510) | (66,458) |
| 關連方還款 | 6,296 | 105,897 | 8,277,318 | 8,120,274 | 32,720 |
| 投資活動(所用)所得現金淨額 | (11,818,133) | (14,979,326) | (4,481,686) | 2,606,473 | (5,391,653) |

| 附註 | 截至12月31日止年度 | | | 截至6月30日止六個月 | |
|----------------------------------|-------------------|------------------|--------------------|--------------------|------------------|
| | 2011年 | 2012年 | 2013年 | 2013年 | 2014年 |
| | 人民幣千元 | 人民幣千元 | 人民幣千元 | 人民幣千元 (未經審計) | 人民幣千元 |
| 融資活動 | | | | | |
| 來自非控股權益的注資..... | 3,118,502 | 1,255,224 | 876,011 | 364,626 | 434,059 |
| 注資..... | 7,509,985 | 2,822,891 | 1,831,871 | 512,049 | 10,123,709 |
| 出售一家附屬公司部分權益的 所得款項..... | 40 1,829,185 | - | - | - | - |
| 已付利息..... | (3,030,307) | (4,328,721) | (5,179,248) | (2,462,698) | (2,100,907) |
| 來自一家同系附屬公司的貸款..... | 10,376,150 | 4,250,511 | 3,277,488 | 307,143 | 3,592,644 |
| 償還一家同系附屬公司的貸款..... | (10,758,545) | (4,471,495) | (3,165,400) | (3,017,061) | (3,415,400) |
| 收到最終控股公司的墊款..... | 2,000,000 | - | - | - | - |
| 來自最終控股公司的貸款..... | 15,216,500 | 23,038,000 | 13,061,000 | 6,465,000 | 13,061,000 |
| 償還最終控股公司的貸款..... | (11,371,800) | (9,742,700) | (23,298,000) | (15,000,000) | (18,470,350) |
| 銀行借款所得款項..... | 20,485,112 | 10,739,170 | 13,548,126 | 8,319,488 | 6,801,442 |
| 償還銀行借款..... | (12,240,169) | (3,259,104) | (2,995,569) | (1,598,600) | (1,035,218) |
| 來自金融機構的借款所得款項..... | - | - | - | - | 953,467 |
| 已付股息..... | (1,502,123) | (9,507,548) | (757,705) | - | (4,174,537) |
| 向對附屬公司具有重大影響的 非控股股東支付的股息..... | (1,266,408) | (335,691) | (897,526) | (663,022) | (729,113) |
| 來自關連方的墊款..... | 242,263 | 135,225 | 1,997,151 | 1,157,708 | 1,400,831 |
| 償還關連方的款項..... | (14,916,268) | (9,295,210) | (2,235,180) | (2,162,796) | (3,449,811) |
| 融資活動所得(所用)現金淨額..... | 5,692,077 | 1,300,552 | (3,936,981) | (7,778,163) | 2,991,816 |
| 現金及現金等價物增加 (減少)淨額..... | 4,092,432 | (5,018,390) | 1,074,792 | (1,779,694) | 1,220,180 |
| 年/期初現金及現金等價物..... | 6,194,951 | 10,452,704 | 5,434,243 | 5,434,243 | 6,640,318 |
| 匯率變動影響..... | 165,321 | (71) | 131,283 | 53,376 | (32,450) |
| 年/期末現金及現金等價物..... | <u>10,452,704</u> | <u>5,434,243</u> | <u>6,640,318</u> | <u>3,707,925</u> | <u>7,828,048</u> |

財務資料附註

1. 一般資料

貴公司於2014年3月25日（成立日期）根據中國公司法在中國成立為一家股份有限公司。貴公司的母公司及最終控股公司為中廣核，中廣核為一家中國國有企業，由中國政府國務院國有資產監督管理委員會（「國資委」）控制。

貴公司註冊辦事處及主要營業地點的相關地址於招股說明書「公司資料」一節披露。貴公司於2014年6月26日根據第622章香港公司條例第16部註冊為一家非港資公司。

財務資料以人民幣（「人民幣」）呈列，人民幣亦為貴公司及其主要附屬公司的功能貨幣。

2. 重組及呈列基準

於2013年12月4日，國資委批准中廣核進行重組。於2014年3月，中廣核與貴公司簽訂重組協議（「重組協議」）。根據重組協議，中廣核開展的核電業務（下文所述保留核電業務除外，稱為「核電業務」）轉讓予貴公司，該等業務包括中廣核附屬公司開展的核電站運營、核項目投資及核電技術開發以及中廣核歸於核電業務的若干資產及負債。

根據重組協議，在建或仍處在前期開發階段的核電站並不轉讓予本公司，而是由中廣核保留（「保留核電業務」）。除保留核電業務外，中廣核亦開展與核電運營無關的其他業務，包括風電、水電、太陽能發電等非核電業務、核能發電以外的核技術應用及其他服務（「其他業務」，與保留核電業務統稱為「保留業務」）。其他業務亦由中廣核保留。

於2014年3月，貴公司向中廣核發行27,904,643,370股每股人民幣1.00元的普通股，作為由中廣核轉讓予貴公司的核電業務的對價。由於轉讓予貴公司的核電業務於重組前後均由中廣核控制，因此已採用合併會計法進行處理。貴公司及因重組而產生的附屬公司（包括由中廣核直接經營的核電企業，統稱為「貴集團」）已被視作於有關期間一直存續，且財務資料經已編製，猶如貴公司於有關期間一直為貴集團的控股公司。貴公司已於2014年4月至2014年6月進一步向貴集團股東發行7,395,356,630股每股人民幣1.00元的普通股，總對價為約人民幣10,124百萬元。

因此，有關期間的綜合損益及其他全面收入表、綜合權益變動表及綜合現金流量表包括貴集團的業績、權益變動及現金流量，猶如該集團架構於有關期間或自彼等各自的成立日期或收購日期起（以較短者為準）一直存在。2011年、2012年及2013年12月31日的綜合財務狀況表包括貴集團的資產及負債，猶如有關集團架構於該等日期已經存在。

由於部分核電業務於有關期間由中廣核直接開展，就與核電業務直接相關的資產、負債、收入及開支而言，該等項目於有關期間一直計入財務資料。收入及開支（若干行政開支除外）以及資產及負債已由貴集團管理層使用特定識別方法識別。若干行政員工成本（及相關應計工資）已按人頭於核電業務及保留業務之間分配。分配至核電業務的金額於有關期間一直計入財務資料。

作為重組的一部分，廣核投於2014年3月20日改制為有限責任公司，其所有資產及負債已於當時重估。貴集團聘用獨立執業資產估值師北京中企華資產評估有限責任公司（地址為中國北京市朝陽門外大街泛利大廈901室）對廣核投於2014年3月20日的資產及負債作出專業評估。廣核投經重估的淨資產已於首次採納國際財務報告準則時經參考該等資產及負債估值而於貴集團的綜合財務報表內確認，且重估盈餘約人民幣1,228百萬元已相應計入資本儲備（「因特定事件而確定的公允價值」）。

3. 國際財務報告準則的應用

就編製及呈列有關期間的財務資料而言，貴集團已於整個有關期間貫徹應用由國際會計準則理事會所頒佈，並於2014年1月1日開始的會計期間生效的國際會計準則（「國際會計準則」）、國際財務報告準則、修訂及詮釋。

於本報告日期，國際會計準則理事會已頒佈以下尚未生效的新訂及經修訂國際會計準則、國際財務報告準則及修訂。貴集團並未提早應用該等新訂及經修訂國際會計準則、國際財務報告準則及修訂。

| | |
|---------------------------------|---|
| 國際財務報告準則第9號 | 金融工具 ² |
| 國際財務報告準則第14號 | 監管遞延賬目 ⁴ |
| 國際財務報告準則第15號 | 與客戶之間的合同產生的收入 ⁶ |
| 國際會計準則第16號及 國際財務報告準則第38號的修訂本 | 可接受折舊及攤銷方式的澄清 ⁵ |
| 國際會計準則第16號及 國際財務報告準則第41號的修訂本 | 農業：生產性植物 ⁵ |
| 國際會計準則第19號的修訂本 | 界定利益計劃：僱員供款 ¹ |
| 國際會計準則第27號的修訂本 | 獨立財務報表權益法 ⁵ |
| 國際財務報告準則第10號及 國際會計準則第28號的修訂本 | 投資者與其聯營公司或合營公司之間的資產出售或投入 ⁵ |
| 國際財務報告準則第11號的修訂本 | 收購共同運營權益的會計處理 ⁵ |
| 國際財務報告準則的修訂本 | 國際財務報告準則2010年至2012年週期的年度改進 ³ |
| 國際財務報告準則的修訂本 | 國際財務報告準則2011年至2013年週期的年度改進 ¹ |
| 國際財務報告準則的修訂本 | 國際財務報告準則2012年至2014年週期的年度改進 ⁵ |

¹ 於2014年7月1日或之後開始的年度期間生效

² 於2018年1月1日或之後開始的年度期間有效

³ 於2014年7月1日或之後開始的年度期間生效，小量情況例外

⁴ 於2016年1月1日或之後開始的首份年度國際財務報告準則財務報表生效

⁵ 於2016年1月1日或之後開始的年度期間生效

⁶ 於2017年1月1日或之後開始的年度期間生效

國際財務報告準則第9號金融工具

於2009年頒佈的國際財務報告準則第9號引入有關金融資產的分類及計量的新規定。國際財務報告準則第9號其後於2010年修訂，以載入有關金融負債的分類及計量以及取消確認的規定，並於2013年進一步修改，以包括對沖會計的新增規定。國際財務報告準則第9號的另一修訂版本於2014年7月發行，主要包括a) 金融資產的減值要求及b) 對分類的少許修訂，並通過就若干簡單債務工具引進一種「按公允價值計入其他全面收入」的(FVTOCI)計量類別進行計量。

具體而言，根據國際財務報告準則第9號，屬於國際會計準則第39號金融工具：確認及計量範圍內的所有已確認金融資產，其後均按攤銷成本或公允價值計量。根據國際財務報告準則第9號，以業務模式持有以收回合約現金流為目的的債務投資，以及純粹為支付本金及未償還本金的利息而擁有合約現金流量的債務投資，一般於其後會計期間結束時按攤銷成本計量。所有其他債務投資及股權投資於其後報告期間結束時按公允價值計量。此外，當達到若干要求時，國際財務報告準則第9號要求若干簡單債務工具通過按公允價值計入其他全面收入計量。此外，根據國際財務報告準則第9號，實體可以不可撤回地選擇於其他全面收入呈列股權投資（並非持作買賣）的其後公允價值變動，而一般僅於損益內確認股息收入。

就金融資產的減值，與國際會計準則第39號的已產生信貸虧損模式相反，國際財務報告準則第9號採納預期信貸虧損模式。預期信貸虧損模式要求實體對預期信貸虧損及該等預期信貸虧損於各報告日期的變更列賬，以反映自初始確認後的信貸風險變更。換而言之，確認信貸虧損無需等到信貸事件發生後。

貴公司董事認為，日後採納國際財務報告準則第9號會對貴集團及一家聯營公司持有的可供出售投資的分類及計量產生影響，且可能會對貴集團金融資產的減值（包括減值評估）產生影響，但不太可能會對貴集團的金融負債產生影響。然而，於完成詳盡審閱前，提供有關對貴集團財務報表的財務影響的合理估計屬不切實際。

國際財務報告準則第15號與客戶之間的合同產生的收入

國際財務報告準則第15號於2014年5月發行，為實體列賬與客戶之間的合同產生的收入提供了一種單獨的完整模式。當其生效時，國際財務報告準則第15號將取代目前的收入確認指南，包括國際會計準則第18號收入、國際會計準則第11號建設合約及相關解釋。

國際財務報告準則第15號的核心原則為一家實體因以反映該實體因交換該等貨品或服務預期將獲得的對價的方式確認收入，以描述約定的貨品或服務向客戶的轉讓。具體而言，該標準為收入確認引入了一個5步法：

- 第1步：與客戶確認合約
- 第2步：確認合約內的履約責任
- 第3步：釐定交易價格
- 第4步：將交易價格分配至合約內的履約責任
- 第5步：當實體完成履約責任時確認收入

根據國際財務報告準則第15號，實體於履約責任完成時確認收入，即特定履約責任下的貨品或服務的「控制」轉讓予客戶時。國際財務報告準則第15號內已加入更多的規定性指南，以應對特定情況。此外，國際財務報告準則第15號要求廣泛披露。

貴公司董事預期，未來國際財務報告準則第15號的應用有可能對呈報的金額及所作披露造成重大影響。然而，於貴集團完成詳盡審閱前，提供有關財務的影響的合理估計屬不切實際。

除上文所述外，貴公司董事認為，其他新訂國際財務報告準則及修訂的應用不會對貴集團的財務狀況及表現以及披露產生重大影響。

4. 重大會計政策

財務資料乃按照下列符合國際財務報告準則的會計政策編製。此外，財務資料載有聯交所證券上市規則及香港公司條例規定的適用披露（按載列於新的香港公司條例（第622章）附表11第76至87條條文內有關第9部「賬目及審計」的過渡性及保留安排的規定，貴公司財務資料於有關期間繼續根據適用的前公司條例（第32章）的規定作出披露）。

財務資料乃按照歷史成本法編製，惟根據下文所載的會計政策所述，若干金融工具以公允價值計量除外。歷史成本一般基於換取貨品或服務的對價的公允價值釐定。

公允價值為市場參與者於計量日期在有序交易中出售資產可能收取或轉讓負債可能支付的價格，不論該價格是否直接觀察可得或使用另一種估值方法估計。估計資產或負債的公允價值時，貴集團考慮了資產或負債於計量日的特徵。在財務資料中計量及／或披露的公允價值均在此基礎上予以確定，惟國際會計準則第17號租賃範圍內的租賃交易及以及與公允價值類似但並非公允價值的計量（例如，國際會計準則第2號存貨中的可變現淨值或國際會計準則第36號資產減值中的使用價值）除外。

此外，就財務報告而言，公允價值計量根據公允價值計量的輸入數據可觀察程度及輸入數據對公允價值計量的整體重要性分類為第1級、第2級及第3級，載述如下：

- 第1級輸入數據是實體於計量日期可以取得的相同資產或負債於活躍市場的報價（未經調整）；
- 第2級輸入數據是就資產或負債直接或間接地可觀察的輸入數據（第1級內包括的報價除外）；及
- 第3級輸入數據是資產或負債的不可觀察輸入數據。

合併基準

財務資料包括貴公司以及受貴公司控制的實體及其其附屬公司的財務報表。貴集團在下列情況下即擁有控制權：

- 對被投資方有影響力；
- 獲得或有權利獲得與被投資方有關聯而產生的各種回報；及
- 有能力利用其影響力影響其回報。

如果根據事實及實際情況，上述控制權三個因素中的一個或以上發生變化，則貴集團須重新評估是否擁有被投資方的控制權。

合併附屬公司於貴集團取得附屬公司控制權時開始，並於貴集團失去附屬公司控制權時終止。尤其是，於年度／期間收購或出售附屬公司的收入及開支，會由貴集團從取得控制權當日至貴集團失去附屬公司控制權當日計入綜合損益及其他全面收入表。

損益及其他全面收入的每個項目會分配予貴公司擁有人及非控股權益。附屬公司的全面收入總額分配予貴公司擁有人及非控股權益，即使此舉將導致非控股權益結餘出現虧損。

向非控股權益作出的分配指全面收益總額中集團實體未持有的部分。若貴集團的聯營公司為貴集團非全資擁有的附屬公司的非控股股東，則非控股權益按集團實體未持有的部分計量。

附屬公司的財務報表會於有需要情況下作出調整，使其會計政策與貴集團的會計政策一致。

所有有關貴集團成員內部的資產及負債、權益、收入、開支及現金流量的交易在合併賬目時悉數對銷。

附屬公司的非控股權益與貴集團於附屬公司的權益分開呈列。

貴集團於現有附屬公司的擁有權權益變動

貴集團於現有附屬公司的擁有權權益變動若不導致貴集團對其喪失控制權，將作股權交易入賬。貴集團的權益與附屬公司可辯認資產淨額已確認金額的非控股權益比例的賬面值作出調整以反映彼等於附屬公司中相關權益的變動。非控股權益經調整的金額與所支付或收取對價的公允價值之間的任何差額直接於資本儲備確認並歸屬於貴公司擁有人。

若貴集團失去對附屬公司的控制權，出售時產生的收益或虧損於損益中確認，並按已收對價的公允價值總和及附屬公司資產及負債的原賬面值之間的差額計算。

涉及同一控制實體的業務合併

財務資料包括發生同一控制合併的合併實體或業務的財務報表項目，猶如該等項目自合併實體或業務首次受控制方控制當日起已合併計算。

合併實體或業務的資產淨額自控制方角度按現有賬面值合併入賬。在控制方的權益持續的情況下，不會就商譽或同一控制合併時收購方於被收購方的可識別資產、負債及或然負債公允價值淨額中的權益超逾成本的差額確認任何金額。

綜合損益及其他全面收入表包括各合併實體或業務自所呈列最早日期或合併實體或業務首次受同一控制日期以來（以期間較短者為準）的業績，而不論同一控制合併的日期。

業務合併（同一控制合併除外）

收購業務採用收購法入賬。業務合併所轉讓的對價按公允價值計量，而計算方法為貴集團所轉讓的資產、貴集團向被收購方原擁有人產生的負債及貴集團為交換被收購方的控制權所發行的股權於收購日期的公允價值總額。收購相關成本一般於產生時在損益中確認。

於收購日期，所收購可識別資產及所承擔負債按其公允價值確認，遞延稅項資產或負債根據國際會計準則第12號所得稅確認則除外。

商譽乃以所轉讓的對價、任何非控股權益於被收購方中所佔金額及收購方以往持有的被收購方股權（如有）公允價值的總和超出所收購可識別資產及所承擔負債於收購日期的淨值的部分計量。倘經過重新評估後，所收購可識別資產及所承擔負債於收購日期的淨值超出所轉讓對價、任何非控股權益於被收購方中所佔金額及收購方以往持有的被收購方權益（如有）公允價值的總和，則超出部分即時於損益賬內確認為議價收購收益。

屬現時所有權權益且於清盤時使持有人有權按比例分佔實體資產淨額的非控股權益，可初步按公允價值或非控股權益應佔被收購方可識別資產淨額的已確認金額比例計量。計量基準視乎每項交易而作出選擇。其他類別的非控股權益乃按其公允價值或（如適用）另一項準則規定的基準計量。

倘業務合併分階段達成，則貴集團以往所持的被收購方股本權益於收購日期（即貴集團取得控制權當日）按公允價值重新計量，所產生的盈虧（如有）於損益中確認。

於聯營公司及合營公司的權益

聯營公司是指貴集團對其擁有重大影響的實體。重大影響是指對被投資方的財務及經營政策有參與決策的權力，但並不能夠控制或者共同控制該等政策。

合營公司指一項合營安排，對安排擁有共同控制權的訂約方據此對合營安排的資產淨額擁有權利。共同控制權指按照合約協議對一項安排所共有的控制權，僅在相關活動必須獲得共同享有控制權的各方一致同意方能決定時存在。

聯營公司或合營公司的業績、資產及負債採用權益會計法計入財務資料。為權益會計法目的而使用的聯營公司或合營公司財務報表，採用與貴集團對類似的交易及於相似情況下發生的事項的財務報表相同的會計政策。根據權益法，於聯營公司或合營公司的權益初步按成本於綜合財務狀況表確認，並於其後就確認貴集團應佔該聯營公司或合營公司的損益及其他全面收入而作出調整。當貴集團分佔聯營公司或合營公司的虧損超出貴集團於該聯營公司或合營公司的權益時（包括實質上成為貴集團於該聯營公司或合營公司投資淨額一部分的任何長期權益），貴集團終止確認其所佔進一步虧損。僅於貴集團已產生法律或推定責任，或已代表該聯營公司或合營公司支付款項的情況下，方會進一步確認虧損。

國際會計準則第39號的規定獲應用以釐定是否需要確認有關貴集團投資於聯營公司或合營公司的任何減值虧損。於有需要時，投資的全部賬面值（包括商譽）將會根據國際會計準則第36號資產減值作為單一資產進行減值測試，方式為比較其可收回金額（使用價值及公允價值減出售成本的較高者）與其賬面值。被確認的任何減值虧損均形成投資賬面值的一部分。該減值虧損的任何撥回根據國際會計準則第36號資產減值確認，惟以隨後增加的可收回投資金額為限。

貴集團自投資對象不再為聯營公司或合營公司當日起終止採用權益法。倘貴集團保留於前聯營公司或合營公司的權益且該保留權益為金融資產，則貴集團會於該日按公允價值計量保留權益，而該公允價值被視為根據國際會計準則第39號於初步確認時的公允價值。聯營公司或合營公司於終止採用權益法當日的賬面值與任何保留權益及出售聯營公司或合營公司的任何所得款項公允價值間的差額，會於釐定出售該聯營公司或合營公司的收益或虧損時入賬。

當集團實體與貴集團的聯營公司或合營公司進行交易時，則與聯營公司或合營公司交易所產生損益僅於聯營公司或合營公司的權益與貴集團無關時，方於財務資料中確認。

於貴公司的財務狀況表內，於一家聯營公司的投資按成本減累計減值（如有）呈列。

於附屬公司的投資

於聯營公司的投資按認定成本減累計減值虧損（如有）呈列。

收入確認

收入按已收或應收對價的公允價值計量，並指於一般業務過程中出售貨品及提供服務的應收款項扣除銷售相關稅項。

出售貨品所得收入在以下條件悉數達成後確認：

- 貴集團將貨品所有權的主要風險與回報轉讓予買方；
- 貴集團對已售出貨品不再保有通常牽涉所有權的持續管理力度或對其維持實際控制；
- 收入金額能可靠計量；
- 貴集團極有可能獲取交易相關經濟利益；及
- 能可靠計量交易已產生或將產生的成本。

銷售電力所得收入根據輸電量確認，並於電力輸送至各電網公司時確認。

一般業務過程中出售物業所得收入於各物業完成並交付至買方時確認。

設計及管理服務收入參照完工百分比法（參考於相關期間所進行且與客戶協定後的工作的進展情況計量）進行確認。

金融資產的利息收入於經濟利益可能流入貴集團，而收入金額能可靠地計量時確認。利息收入按時間比例入賬，並參考尚未償還本金額並以適用實際利率計算，適用實際利率指將估計日後所得現金按金融資產的估計可使用年期精確貼現至資產於初步確認時的賬面淨值的利率。

投資所得股息收入於股東收取付款的權利獲確立時確認。

在滿足收入確認條件之前從買家收取的按金及分期付款項計入綜合財務狀況表內流動負債項下。

政府補助

貴集團在獲得合理保證將遵守政府補助所附帶的條件，且將收取政府補助前，不會確認政府補助。

政府補助按系統基準於貴集團確認補助擬補償的相關成本為開支的各期間在損益內確認。具體而言，政府補助的首要條件是貴集團應購買、建設或以其他方式收購非流動資產，並於綜合財務狀況表中確認為遞延收入，然後在相關資產的可使用年內按系統化及合理的基準轉撥至損益。

作為已產生開支或虧損的補償或向貴集團提供即時財務支持（並無日後相關成本）而可收取的政府補助，於其成為可收取的期間於損益中確認。

物業、廠房及設備

物業、廠房及設備（包括持有用於生產或提供商品或服務或用於行政用途的樓宇（在建工程除外））乃按成本或認定成本（附註2所釋因特定事件而確定的公允價值）減其後累計折舊及累計減值虧損（如有）在綜合財務狀況表中列賬。

由貴集團運營的核設備退役產生的退役及廢物管理成本計入作為相關資產的一部分。物業、廠房及設備的日常檢修成本於產生時在損益中確認。

折舊根據物業、廠房及設備項目（核設施及在建工程除外）的成本減其殘值後在估計可使用年內按直線法予以確認。估計可使用年期，殘值及折舊方法於各報告期末進行複核，如預計發生改變則採用未來適用法入賬。

核設施根據估計可使用年期的預期剩餘產量按產量法折舊。

在建工程乃按成本減已確認減值虧損（如有）列賬。成本包括專業費用，及（就合資格資產而言）根據貴集團會計政策資本化的借款成本。在建工程於落成及可用於擬定用途時，分類至物業、廠房及設備的適當類別。該等資產按與其他物業資產相同的基準，自資產可用於擬定用途時開始折舊。

倘自用物業因被證實終止其自用用途而變為一項投資物業，該項目於轉撥日的成本及公允價值將轉撥至投資物業，以作為後續計量及披露目的之用。

物業、廠房及設備項目於出售或預期持續使用該項目不會產生未來經濟利益時取消確認。物業、廠房及設備項目在出售或報廢時產生的收益或虧損，是釐定為出售所得款項與有關資產賬面值的差額，並在損益內確認。

無形資產

獨立收購的無形資產

獨立收購具有有限可使用年期的無形資產乃按成本減累計攤銷及累計減值虧損列賬。攤銷於無形資產可作擬定用途時開始，並按其估計可使用年期以直線基準確認。估計可使用年期及攤銷方法於各報告期末檢討，而任何估計變更的影響會按預期基準入賬。

內部產生的無形資產

研究活動的支出於其產生期間確認為開支。

當且僅當以下所有各項得到證明時，開發（或內部項目的開發階段）引致的內部產生的無形資產方予以確認：

- 在技術上可完成該無形資產以使其能使用或出售；
- 有完成該無形資產並使用或出售的意圖；
- 有能力使用或出售該無形資產；
- 該無形資產如何產生潛在未來經濟利益；
- 具有足夠技術、財務及其他資源，以完成該無形資產的開發，並使用或出售該無形資產；及
- 歸屬於該無形資產開發階段的支出能可靠計量。

內部產生的無形資產的初步確認金額是自無形資產首次滿足上述確認條件的日期後所產生支出的總額。如果不能確認內部產生的無形資產，則開發支出應於其產生期間於損益中確認。

在初步確認後，內部產生的無形資產採用與獨立收購的無形資產相同的基準，按成本減累計攤銷及累計減值虧損報告。

發展及相關成本表示貴集團為培訓核電機組日後操作及管理的核工程師的工資及貴集團為培訓該等工程師而產生的其他直接相關開支。相關金額按直線法在工程師僱傭合同的餘下期限內攤銷。

無形資產終止確認

無形資產於出售後或當預期使用或出售該資產將不會產生未來經濟利益時終止確認。終止確認無形資產所產生的損益（以該資產的出售所得款項淨額與其賬面值的差額計量）於該資產終止確認時於損益中確認。

投資物業

投資物業指持作賺取租金及／或用於資本增值的物業。投資物業初步按成本（包括直接應佔開支）計量。在初步確認後，投資物業乃按成本減累計折舊及任何累計減值虧損列賬。折舊獲確認以按各項投資物業的估計可使用年期並計及其估計殘值後以直線法攤銷其成本。

倘一項投資物業因被證實開始其自用用途而變為自用物業，該項目於轉撥日的成本及公允價值將轉撥至物業、廠房及設備，以作為後續計量及披露目的之用。

投資物業於出售後或當該項投資物業永久不再使用且預計不會從其出售中獲得任何未來經濟利益時終止確認。終止確認該項物業所產生的任何收益或虧損（計算為出售所得款項淨額與該資產賬面值間的差額）於該項物業終止確認期間計入損益內。

有形及無形資產減值（商譽除外）以及於附屬公司及聯營公司的投資

貴集團及貴公司於各報告期末檢討有形及無形資產的賬面值以及於附屬公司及聯營公司的投資，以釐定該等資產是否有出現減值虧損的跡象。倘有任何有關跡象，則會估計該項資產的可收回金額以釐定減值虧損（如有）的程度。倘無法估計單項資產的可收回金額，貴集團會估計該資產所屬現金產生單位的可收回金額。倘可識別一個合理且一致的分配基準，則企業資產亦會分配至個別現金產生單位，否則企業資產將會分配至最小現金產生單位組別，而該現金產生單位的合理及一致基準可識別。

尚不可供使用的無形資產至少每年及每當有跡象顯示可能出現減值時進行減值測試。

可收回金額是公允價值減銷售成本與使用價值的較高者。於評估使用價值時，估計未來現金流量會採用反映現時市場對貨幣時間價值及資產特定風險的評值的稅前貼現率貼現至其現有價值，及並無就此對未來現金流量的估計予以調整。

若資產（或現金產生單位）的可收回金額低於其賬面值，則資產（或現金產生單位）賬面值將調減至其可收回金額。減值虧損於損益實時確認。

當減值虧損其後撥回，該資產（或現金產生單位）的賬面值會調高至可收回數額的經修訂估計值，惟增加的賬面值不得超過假若該資產（或現金產生單位）於過往年度並無確認減值虧損所應釐定的賬面值。減值虧損撥回數額實時確認為損益。

租賃

凡租賃條款將擁有權的絕大部分風險及回報轉移至承租人的租賃，均列作融資租賃。所有其他租賃則列作經營租賃。

貴集團作為出租人

來自經營租賃的租金收入乃於有關租期內按直線基準於損益中確認。

貴集團作為承租人

經營租賃付款乃於有關租期內按直線基準確認為開支。

租賃土地及樓宇

當租賃包括土地及樓宇部分時，貴集團根據對附於各部分所有權的絕大部分風險及回報是否已轉移至貴集團的評估，分別將各部分的分類評定為融資或經營租賃，惟土地及樓宇部分均明確為經營租賃者除外，於此情況下整項租賃分類為經營租賃。具體而言，最低繳付租金（包括任何一筆過支付的預付款項）於租約訂立時按租賃土地部分及樓宇部分中的租賃權益相對公允價值比例於土地與樓宇部分間分配。

倘租金能可靠分配，則以經營租約列賬的土地租賃權益於綜合財務狀況表中列為「預付租賃款項」，且於租期內按直線基準攤銷，擬於相關物業開發項目完成時在一般業務過程中售出的則除外。當租賃款項未能於土地及樓宇間可靠分配時，整項租賃通常被分類為融資租賃，且被列為一項投資物業。

外幣

編製個別集團實體的財務報表時，以非該實體功能貨幣（外幣）進行的交易須以各自的功能貨幣（即該實體經營所在主要經濟環境的貨幣）按交易當日的匯率列賬。於各報告期末，以外幣計值的貨幣項目均按報告期末當日的匯率重新換算。以外幣按歷史成本計量的非貨幣項目則毋須重新換算。

因結算及換算貨幣項目而產生的匯兌差額均於產生期間在損益中確認。

為呈列財務資料，貴集團海外業務的資產及負債均以報告期末的匯率換算為貴集團的呈列貨幣（即人民幣），而其收入及開支項目則以年度／期間平均匯率進行換算，除非年度／期間匯率大幅波動則採用各交易日期的匯率進行換算。所產生的匯兌差額（如有），則於其他全面收入確認及於權益的匯兌儲備項下累計（倘適用，歸為非控股權益）。

出售海外業務時（如出售貴集團於海外業務中的所有權益或涉及失去對附屬公司（包括海外業務）的控制權的出售項目），在貴公司擁有人應佔與該業務有關的權益中累計的所有匯兌差額均重新分類至損益。

借款成本

收購、建造或生產須耗用較長時間方可作擬定用途或銷售的合資格資產直接應佔的借款成本均添至該等資產的成本中，直至該等資產實質上可作擬定用途或銷售之時為止。

所有其他借款成本於其產生期間在損益中確認。

退休福利成本

向國家管理的退休福利計劃作出的付款（被分類為界定供款計劃）於僱員提供服務而可享有該等供款時作為開支確認。

稅項

所得稅開支指即期應付稅項與遞延稅項的總和。

即期應付稅項按年度／期間應課稅利潤計算。應課稅利潤與綜合損益及其他全面收入表所報的「除稅前利潤」不同，是由於應課稅利潤不包括其他年度的應課稅或可扣減的收入或開支項目，亦不包括從來毋須課稅或不可扣減的項目。貴集團的即期稅項負債採用於報告期末前已實施或大致上已實施的稅率計算。

遞延稅項根據財務資料內資產及負債的賬面值與計算應課稅利潤的相應稅基兩者間的暫時差額確認。所有應課稅暫時差額一般均確認為遞延稅項負債。如果可能出現應課稅利潤可用作抵銷所有可扣減暫時差額，則一般確認為遞延稅項資產。如果因商譽或初步確認一項交易的其他資產與負債（業務合併除外）而產生並無影響應課稅利潤和會計利潤的暫時差額，則不會確認這些資產與負債。

遞延稅項負債按於附屬公司及聯營公司的權益／投資以及於合營公司權益／投資的相關應課稅暫時差額確認，除了貴集團可控制有關暫時差額撥回且在可見將來可能不會撥回的暫時差額之外。這些投資及權益相關的可扣減暫時差額所產生的遞延稅項資產，僅於有足夠應課稅利潤可抵銷暫時差額且預期暫時差額會於可見將來撥回時確認。

於各報告期末會檢討遞延稅項資產的賬面值，並扣減至不可能再有足夠應課稅利潤以收回全部或部分資產為止。

遞延稅項資產及負債基於報告期末已頒佈或實質上已頒佈的稅率（及税法）按償還負債或變現資產期間的預期適用稅率計算。

遞延稅項負債及資產的計量反映貴集團預期於報告期末收回或結算資產及負債賬面值的方式產生的稅務結果。

即期及遞延稅項於損益中確認，但如果與其他全面收入或直接與權益確認的項目相關，則亦分別於其他全面收入或直接於權益中確認。

存貨

存貨按成本與可變現淨值兩者的較低者入賬。核燃料成本採用個別鑒定法計量。其他存貨的成本採用加權平均法計算。可變現淨值指存貨估計售價減銷售所需成本。

已竣工物業／發展中待售物業

將於一般業務過程中出售的已竣工物業及發展中物業計入流動資產，並按成本與可變現淨值兩者的較低者入賬。成本包括土地成本、開發支出、按貴集團會計政策撥充資本的借款成本以及其他直接應佔開支。可變現淨值乃管理層根據當前市況估計的售價減估計完成成本（如適用）及銷售所需成本。

撥備

根據中國的相關規定，貴集團有責任管理及處置乏燃料及中低放射性廢物，並將其核電業務運營的相關核設施退役。

因此，有關撥備會於貴集團因過往事件而擁有現時責任（無論為法定或推定），貴集團可能被要求履行有關責任，且可對該項責任的金額作出可靠估計時確認。有關撥備按報告期末對履行現時責任所需對價的最佳估計，並經計及該項責任所附帶的相關風險及不確定因素計量。就乏燃料管理撥備而言，貴集團的管理層會估計未來處置成本。就中低放廢物管理撥備而言，貴集團的管理層會估計處置核能發電活動所產生的放射性廢物所需的成本。由於貨幣的時間價值的影響並不重大，因此，處置乏燃料及放射性廢物的預期現金流量未貼現。

此外，貴集團的管理層會估計未來將核電廠退役所需的成本，包括與核廢物處置設施等若干功能設施有關的未來建設成本。核電廠退役撥備根據估計未來退役開支並使用反映責任特定風險的當期稅前貼現率貼現至其現值入賬。估計未來現金預測使用根據歷史通脹率得出的比率就通脹作出調整。此撥備折現計算於損益內扣除。

退役成本計入有關物業、廠房及設備的賬面金額並於其估計可使用年內折舊。相關未來現金流量的估計金額或時間變動通過對撥備作出調整並對物業、廠房及設備作出相應調整而追溯處理。

金融工具

當集團實體成為工具合約條文的訂約方時，於綜合財務狀況表確認金融資產及金融負債。

金融資產及金融負債初步按公允價值計量。因收購或發行金融資產及金融負債（按公允價值計入損益的金融資產及金融負債除外）而直接應佔的交易成本於初步確認時於該項金融資產或金融負債的公允價值中計入或扣除（如適用）。因收購按公允價值計入損益的金融資產或金融負債而直接應佔的交易成本會即時於損益中確認。

金融資產

貴集團的金融資產分類為按公允價值計入損益（「按公允價值計入損益」）的金融資產、可供出售（「可供出售」）投資以及貸款及應收款項。分類取決於金融資產的性質及用途，並於初步確認時釐定。所有按常規買賣金融資產乃按交易日基準確認及終止確認。按常規買賣指買賣須於按市場規則或慣例設定的時限內交付的金融資產。

實際利率法

實際利率法為計算金融資產於有關期間已攤銷成本以及分配利息收入的方法。實際利率指將金融資產於預計年期或（如適用）較短期間內的估計未來現金收入（包括構成實際利率一部分的所有已付或已收費用、交易成本及其他溢價或折讓）準確貼現至初步確認時的賬面淨值的利率。

就債務工具而言，利息收入按實際利率基準確認，惟分類為按公允價值計入損益的金融資產除外。

按公允價值計入損益的金融資產

分類為按公允價值計入損益的金融資產（即分類為持作交易的衍生金融工具）按公允價值計量，因重新計量引起的公允價值變動於其產生期間直接於損益中確認。收益或虧損淨額於損益中確認，並計入「衍生金融工具公允價值變動產生的收益（虧損）」項目欄內。

可供出售投資（「可供出售投資」）

可供出售投資乃指定為可供出售投資或並未分類為貸款及應收款項或按公允價值計入損益的金融資產的非衍生工具。

貴集團所持分類為可供出售投資金融資產的股權投資於各報告期末按公允價值計量。可供出售投資金融資產的

賬面值變動於其他全面收入確認，並於投資重估儲備項下累計。若投資被出售或確認為已減值，先前於投資重估儲備中累計的累計收入或虧損將被重新分類至損益（參閱下文有關金融資產減值虧損的會計政策）。

確定貴集團有權收取股息時，可供出售投資的股息於損益確認。

在活躍市場並無市場報價且無法可靠計量公允價值的股權投資於各報告期末按成本減任何已識別減值虧損計量（參閱下文有關金融資產減值虧損的會計政策）。

貸款及應收款項

貸款及應收款項指於活躍市場並無報價的固定或待付非衍生金融資產。於初次確認後，貸款及應收款項（包括應收貿易款項及應收票據、其他應收款項、應收關連方款項、給予同系附屬公司的貸款、受限制銀行存款、現金及現金等價物及三個月以上的存款）均按採用實際利率法計算的攤銷成本減各報告期末的任何已識別減值計量（參閱下文有關金融資產減值虧損的會計政策）。

除利息確認影響甚微的短期應收款項外，利息收入採用實際利率確認。

金融資產減值

金融資產（按公允價值計入損益的金融資產除外）於各報告期末均會就是否有減值跡象進行評估。倘有客觀證據顯示金融資產於初步確認後出現一項或多項影響其估計未來現金流量的事宜，則金融資產被認為已減值。

就可供出售權益投資而言，倘證券公允價值出現重大或持續下降而低於其成本，將被視為減值的客觀跡象。

其他金融資產減值的客觀證據可包括：

- 發行人或交易對方出現重大財政困難；或
- 違反合同，如利息及本金付款出現逾期或拖欠情況；或
- 借款人有可能面臨破產或財務重組。

就若干類別的金融資產（如貿易應收款項）而言，即使經個別評估後顯示並無減值，也會以綜合基準作減值評估。有關應收款項組合減值的客觀證據可包括貴集團過往收取款項的經驗、組合中已超過平均信貸期的延誤付款數目增加，以及與拖欠應收款項相關的國家或本地經濟狀況顯著變動。

就按攤銷成本入賬的金融資產而言，所確認的減值虧損金額指該資產的賬面值與估計未來現金流量按金融資產的原有實際利率貼現的現值間的差額。

就按成本入賬的金融資產而言，減值虧損金額計量為該資產的賬面值與估計未來現金流量按類似金融資產的現行市場回報率貼現的現值的差額。此減值虧損將不會於其後期間撥回。

所有金融資產的賬面值均直接減去減值虧損，惟貿易應收款項除外，其賬面金額乃透過撥備賬扣減。倘貿易應收款項被認為無法收回，則於撥備賬內撇銷。撥備賬的賬面值變動於損益中確認。其後收回過往撇銷的款項將計入損益。

當一項可供出售金融資產被視為減值，先前於其他全面收益中確認的累計收益或虧損於期內重新分類至損益。

就按攤銷成本計量的金融資產而言，倘其後期間減值虧損金額減少，而有關減少客觀上與確認減值虧損後發生的事件有關，則先前確認的減值虧損於損益撥回，惟該資產於減值撥回當日的賬面值不得超過倘並無確認減值而原應存在的攤銷成本。

就可供出售權益投資而言，先前於損益確認的減值虧損不會透過損益撥回。出現減值虧損後公允價值增加於其他全面收益確認並於投資重估儲備下累計。

終止確認

僅當從資產收取現金流量的合約權利屆滿或其向另一實體轉讓金融資產及該資產擁有權的大部分風險及回報時，貴集團會終止確認該金融資產。

當某項金融資產終止確認時，該資產的賬面值與已收及應收對價的總和的差額於損益中確認。

貴集團當且僅當其義務被解除、取消或該等義務屆滿時會終止確認金融負債。取消確認的金融負債的賬面值與已付及應付對價的差額於損益中確認。

金融負債及股本工具

集團實體發行的債務及股本工具乃根據合約安排的內容以及金融負債及股本工具的定義分類為金融負債或股本。

股本工具

股本工具為任何證明集團實體扣減其所有負債後的資產剩餘權益的合約。集團實體發行的股本工具按已收所得款項（扣除直接發行成本）確認。

金融負債

金融負債分類為按公允價值計入損益的金融負債或其他金融負債。

按公允價值計入損益的金融負債（即歸類為持作交易的衍生金融工具）按公允價值列賬，其中因重新計量引起的任何收益或虧損於損益中確認。收益或虧損淨額於損益中確認並計入衍生金融工具公允價值變動產生的收益（虧損）項目欄內。

其他金融負債（包括貿易及其他應付款項、應付關連方款項、來自最終控股公司的貸款、應付最終控股公司的款項、來自同系附屬公司的貸款、來自金融機構的借款、銀行借款及應付債券）其後採用實際利率法按攤銷成本計量。

實際利率法為計算金融負債於有關期間已攤銷成本以及分配利息開支的方法。實際利率指將金融負債於預計年期或（如適用）較短期間內的估計未來現金付款（包括構成實際利率一部分的所有已付或已收費用或利率點、交易成本及其他溢價或折讓）準確貼現至初步確認時的賬面淨值的利率。

利息開支按實際利率基準確認，惟分類為按公允價值計入損益的金融負債除外，該等金融負債的利息開支（如有）計入收益或虧損淨額。

5. 關鍵會計判斷及估計不明朗因素的主要來源

於應用附註4所述的貴集團會計政策時，貴公司董事須就無法從其他來源輕易獲得的資產及負債賬面值作出判斷、估計及假設。該等估計及相關假設乃根據過往經驗及其他被視為相關的因素而作出。實際結果或有別於該等估計。

估計及相關假設均會持續檢討。倘對會計估計的修訂僅影響修訂有關估計期間，則有關修訂於該期間內確認；或倘有關修訂對當期及未來期間均有影響，則於修訂期間及未來期間確認。

應用會計政策時的關鍵判斷

以下為管理層於應用貴集團會計政策時所作出並對財務資料所確認金額有最重大影響的關鍵判斷（涉及下文所述估計者除外）。

發展及相關成本

發展及相關成本表示貴集團為培訓將參與該等核電機組的操作及管理的核工程師的工資及貴集團為培訓該等工程師而產生的其他直接相關開支。根據僱傭合同，該等工程師若提前終止僱傭合同，應就培訓期間產生的培訓及相關成本向貴集團作出賠償。為此，貴集團管理層認為該等賠償可對該等工程師設立財務障礙，有效防止其離開貴集團，這點可透過較低的歷史員工流動率顯示出來。考慮到來自核電運營的預期正未來現金流量，貴集團管理層認為該等開支符合無形資產的定義，因為貴集團可在其核電運營（該核電運營預期可產生流入貴集團的未來經濟收益）中控制該等工程師。相關金額按直線法在工程師僱傭合同的餘下期限內（完成培訓後5至8年）攤銷。

估計不明朗因素的主要來源

以下為於報告期末有關未來的主要假設及估計不明朗因素的其他主要來源，有關假設及來源具有導致資產及負債賬面值須於各報告期末後未來十二個月作出大幅調整的重大風險。

物業、廠房及設備

核設施採取產量法計算折舊，其他核相關物業、廠房及設備在其可使用年內採取直線法計算折舊。貴集團管理層每年檢討殘值、可使用年期及相關折舊，有關估計乃根據性質及功能相近的物業、廠房及設備的實際殘值及可使用年期的過往經驗作出。核設施的折舊亦受該等設施於可使用年內預期生產量的影響。估計可使用年期及產量可能會因技術創新及安全法規的發展變動而發生重大變動。倘殘值較之前估計為低或可使用年期較之前估計為短，則管理層會提高折舊開支，或將已報廢或出售的技術過時或非策略資產撇銷或撇減。

倘出現事件或情況變動顯示物業、廠房及設備賬面值可能無法收回，則須進行減值檢討。可收回金額根據使用價值計算或公允價值減出售成本而釐定。管理層須對資產減值作出判斷，尤其是評估：(i)是否已發生可顯示相關資產價值可能無法收回的事件；(ii)可收回金額（即公允價值減出售成本或根據持續使用該業務中的資產而估計的未來現金流量的淨現值中的較高者）可否支持資產賬面值；及(iii)編製現金流量預測時須應用的適當主要假設，包括該等現金流量預測是否以適當貼現率貼現。管理層評估減值時選用的假設（包括現金流量預測所用的貼現率及其他假設）若有變化，可能會對減值測試所用的淨現值構成重大影響。倘未來現金流量預測所用的假設出現重大不利變動，則可能須在損益中確認減值虧損。

於2011年、2012年及2013年12月31日以及2014年6月30日，物業、廠房及設備的賬面金額分別約為人民幣70,068,452,000元、人民幣79,184,529,000元、人民幣87,041,894,000元及人民幣89,607,304,000元。

無形資產

根據附註4所載的會計政策，以及管理層就技術可行性作出的評估（如適用）及產生的相關開支是否能為貴集團帶來潛在的未來經濟利益，核電相關技術的開發成本以及貴集團工程師的發展及相關成本已資本化為無形資產。

無形資產於其可使用年期或工程師僱傭合同的剩餘有效期（就設施及相關成本而言）內按直線基準攤銷。管理層每年評估無形資產的可使用年期。此外，管理層會於出現減值跡象時立即或無形資產不再使用後每年估計獲分配無形資產的現金產生單位的可收回金額。技術創新及安全法規發展的變動將對估計可使用年期及可收回金額產生影響。

於2011年、2012年及2013年12月31日以及2014年6月30日，無形資產的賬面值分別約為人民幣511,148,000元、人民幣629,213,000元、人民幣764,818,000元及人民幣828,184,000元。

遞延稅項資產

倘貴集團管理層認為可能有未來應課稅利潤可用作抵銷暫時差額或稅項虧損，則會確認有關若干暫時差額及稅項虧損的遞延稅項資產。該等實際使用結果或會有所差異。遞延稅項資產的變現能力主要取決於未來是否有充足的未來利潤。貴集團管理層乃根據已實施或大致上已實施的稅率以及貴集團就預期將動用的遞延稅項資產的未來年度的最佳利潤預測來釐定遞延稅項資產。貴集團管理層會定期檢討該等假設及利潤預測。倘日後實際產生的利潤高於或低於預期，或會導致額外確認或撥回遞延稅項資產，而其將於該等確認或撥回產生期間的損益中確認。

於2011年、2012年及2013年12月31日以及2014年6月30日，遞延稅項資產的賬面值分別約為人民幣73,886,000元、人民幣83,543,000元、人民幣98,000,000元及人民幣96,340,000元。

退役及中低放射性廢物管理撥備

核電站的退役撥備與處理貴集團核電站退役以及處理核廢料的未來責任有關，其會作為非流動負債入賬。估計未來退役支出需要對以下方面作出假設：監管環境、健康及安全考慮因素、理想的最終狀態，以及將採用的技術。貼現預期未來現金流量所採用的比率能反映當前市場對貨幣時間值及針對撥備的風險的評估。撥備會每年審閱，以反映所產生的實際支出及管理層對未來成本及時間的估計的變動。貴集團亦根據管理層對廢水、廢氣及其他固體廢物的排放量及進行不同處理及程序過程中所需的開支的最佳估計就中低放廢物管理計提撥備，以為支付放射性廢物的處理及安全處置成本提供保障。如果未來行業政策或新法規的要求高於當前預期，貴集團則須根據該等新標準進一步計提撥備，從而將會影響我們的經營業績。假設詳情載於附註38。

於2011年、2012年及2013年12月31日以及2014年6月30日，退役撥備的賬面值分別約為人民幣1,015,448,000元、人民幣1,085,661,000元、人民幣1,144,158,000元及人民幣1,329,048,000元。

於2011年、2012年及2013年12月31日以及2014年6月30日，中低放射性廢物管理的賬面值分別約人民幣119,834,000元、人民幣131,085,000元、人民幣142,335,000元及人民幣148,677,000元。

衍生金融工具及可供出售投資的公允價值計量

如附註21及30所述，貴公司董事運用其判斷就活躍市場並無報價的金融工具選擇適當的估值技術。所採用的估值技術是市場從業員通常採用的估值技術。就衍生金融工具而言，假設是盡可能基於所報市場比率並就工具的具體特徵進行調整而作出。就貴集團被分類為可供出售投資的於台山核電的10%股權（定義見附註19）而言，計量公允價值時採用資產基準模型，因為核電機組的定制較為廣泛，且應用市場法時無充分可用數據。確定公允價值時，估值師將計及由台山核電建設的核電站及設備的更換成本。附註42載有有關釐定該等資產及負債的公允價值時所用估值技術、輸入數據及主要假設的詳細資料。估值模型輸入數據及關鍵假設的任何變動將導致工具公允價值的估計變動。

於2011年、2012年及2013年12月31日以及2014年6月30日，衍生金融資產的公允價值分別約為人民幣192,763,000元、人民幣243,535,000元、人民幣305,334,000元及人民幣250,931,000元。於2011年、2012年及2013年12月31日以及2014年6月30日，衍生金融負債的公允價值分別約為人民幣391,017,000元、人民幣374,085,000元、人民幣261,022,000元及人民幣364,712,000元。於2011年、2012年及2013年12月31日以及2014年6月30日，可供出售投資的公允價值分別為零、約人民幣1,980,411,000元、人民幣2,365,071,000元、人民幣2,395,613,000元。

6. 收入及分部資料

收入主要指於有關期間銷售核發電廠所發電力獲得的收入。

貴集團於有關期間的收入分析如下：

| | 截至12月31日止年度 | | | 截至6月30日止六個月 | |
|--------|-------------------|-------------------|-------------------|------------------|------------------|
| | 2011年 | 2012年 | 2013年 | 2013年 | 2014年 |
| | 人民幣千元 | 人民幣千元 | 人民幣千元 | 人民幣千元 (未經審計) | 人民幣千元 |
| 電力銷售 | 14,971,657 | 16,514,174 | 16,267,803 | 7,784,219 | 9,079,849 |
| 服務收入 | 754,962 | 796,136 | 843,393 | 261,593 | 615,362 |
| 銷售其他貨品 | 154,386 | 264,768 | 253,820 | 125,276 | 58,962 |
| | <u>15,881,005</u> | <u>17,575,078</u> | <u>17,365,016</u> | <u>8,171,088</u> | <u>9,754,173</u> |

向貴公司董事會（作為主要經營決策者，「主要經營決策者」）報告，供其作資源分配及分部表現評估之用的數據須集中於所交付或所提供的貨品或服務種類。於往績記錄期，貴集團幾乎全部的收入均來自銷售核電站產出的電力。

主要經營決策者定期檢討銷售報告、電力供應報告及建設進度報告。然而，概無關於各項業務的獨立財務資料。就資源分配及表現評估而言，主要經營決策者從整體上定期檢討貴集團的收入及貴集團的利潤，就此而言，僅有一個經營及報告分部。

分部收入與貴集團的收入相同。分部利潤為貴集團的除稅前利潤（不計及衍生金融工具公允價值變動產生的任何未變現收益（虧損））及分佔貴集團聯營公司及合營公司的業績。此為向主要經營決策者報告資源分配及表現評估的方式。兩者的差異如下：

| | 截至12月31日止年度 | | | 截至6月30日止六個月 | |
|--|------------------|------------------|------------------|--------------------------|------------------|
| | 2011年 人民幣千元 | 2012年 人民幣千元 | 2013年 人民幣千元 | 2013年 人民幣千元 (未經審計) | 2014年 人民幣千元 |
| 向董事會報告的分部除稅前利潤 . . . | 6,320,421 | 5,821,665 | 5,614,000 | 3,648,522 | 3,978,729 |
| 加：衍生金融工具公允價值變動產生 的未變現（虧損）收益 | (140,887) | 55,547 | 163,408 | (87,301) | (158,563) |
| 加：分佔聯營公司的業績 | 150,922 | (5,395) | 148,808 | 22,790 | (39,283) |
| 加：分佔合營公司的業績 | 1,938 | (4,011) | 143,516 | 95,155 | (154,797) |
| 貴集團除稅前利潤 | <u>6,332,394</u> | <u>5,867,806</u> | <u>6,069,732</u> | <u>3,679,166</u> | <u>3,626,086</u> |

地域資料

由於貴集團的經營業務及非流動資產全部位於中國，故未呈列其他地域分部資料。

有關主要客戶的資料

於相應年度／期間，來自所貢獻收入超過貴集團總銷售額10%以上的客戶的收入如下：

| | 截至12月31日止年度 | | | 截至6月30日止六個月 | |
|-----------------------------------|----------------|----------------|----------------|--------------------------|----------------|
| | 2011年 人民幣千元 | 2012年 人民幣千元 | 2013年 人民幣千元 | 2013年 人民幣千元 (未經審計) | 2014年 人民幣千元 |
| 中國政府控制的實體 ¹ | 11,613,631 | 13,411,558 | 13,375,541 | 6,193,314 | 7,575,249 |
| 香港核電投資有限公司 ² | 4,048,243 | 3,920,397 | 3,776,336 | 1,839,981 | 1,962,905 |

¹ 銷售電力所得的收入，服務收入及其他貨品

² 銷售電力所得的收入

分部資產及負債

向貴公司董事報告時並未提供任何資產及負債分部的信息，供其作資源分配及表現評估的資料。因此，並未呈列任何分部資產及負債。

7. 其他收入

| | 截至12月31日止年度 | | | 截至6月30日止六個月 | |
|-----------------------------|------------------|------------------|------------------|------------------|----------------|
| | 2011年 | 2012年 | 2013年 | 2013年 | 2014年 |
| | 人民幣千元 | 人民幣千元 | 人民幣千元 | 人民幣千元 (未經審計) | 人民幣千元 |
| 增值稅退稅 (附註(a)) | 1,008,539 | 1,263,253 | 1,298,702 | 1,208,932 | 893,100 |
| 銀行存款利息收入 | 42,001 | 23,849 | 15,329 | 7,935 | 16,236 |
| 來自同系附屬公司的利息收入 | 126,435 | 147,683 | 146,332 | 72,381 | 66,145 |
| 可供出售投資所得股息 | 22,221 | - | - | - | - |
| 政府補助 | | | | | |
| — 與開支項目相關 (附註(b)) | 4,811 | 28,866 | 19,729 | 13,075 | 2,869 |
| — 與資產相關 (附註37) | 1,408 | 16,692 | 19,807 | 14,379 | 10,041 |
| 其他 | 18,198 | 8,208 | 5,939 | 709 | 470 |
| | <u>1,223,613</u> | <u>1,488,551</u> | <u>1,505,838</u> | <u>1,317,411</u> | <u>988,861</u> |

附註：

- (a) 於有關期間，貴集團的一家附屬公司廣核投就其向一家電網公司的電力銷售收入享有增值稅全額退稅。此外，包括嶺澳核電及嶺東核電在內的貴集團附屬公司就其向一家電網公司的電力銷售收入享有75%（首五年）、70%（第二個五年）及55%（第三個五年）的增值稅退稅。該等增值稅退稅並無附帶條件或限制。
- (b) 該項金額表示於有關期間中國各政府機關就支持企業擴展、技術進步及產品開發所給予的獎勵。該等相關中國政府機關授予的獎勵並無附帶條件。

8. 其他收益及虧損

| | 截至12月31日止年度 | | | 截至6月30日止六個月 | |
|-----------------------------------|----------------|----------------|-----------------|-----------------|-----------------|
| | 2011年 | 2012年 | 2013年 | 2013年 | 2014年 |
| | 人民幣千元 | 人民幣千元 | 人民幣千元 | 人民幣千元 (未經審計) | 人民幣千元 |
| 外匯收益(虧損)淨額 | 518,950 | (91,115) | 29,033 | 176,480 | (51,497) |
| 出售可供出售投資的收益 | 30,003 | - | - | - | - |
| 出售廢料的收益 | 235 | 4,109 | - | - | - |
| 出售於聯營公司的權益的收益 (附註19) | - | 433,600 | - | - | - |
| 出售於聯營公司的權益的虧損 (附註19) | - | (54,746) | - | - | - |
| 出售投資物業的收益 | - | 57,492 | - | - | - |
| 議價收購收益 (附註47) | - | 4,343 | - | - | - |
| (確認)轉回貿易及其他 | | | | | |
| 應收款項撥備 (附註26) | (954) | 6,566 | (2,249) | (75) | (2,209) |
| 出售物業、廠房及設備的虧損 | (94,056) | (28,547) | (38,952) | (8,618) | (3,842) |
| 其他 | (6,968) | (8,285) | (11,896) | (7,078) | 360 |
| | <u>447,210</u> | <u>323,417</u> | <u>(24,064)</u> | <u>160,709</u> | <u>(57,188)</u> |

9. 財務費用

| | 截至12月31日止年度 | | | 截至6月30日止六個月 | |
|---|------------------|------------------|------------------|--------------------------|------------------|
| | 2011年 人民幣千元 | 2012年 人民幣千元 | 2013年 人民幣千元 | 2013年 人民幣千元 (未經審計) | 2014年 人民幣千元 |
| 銀行借款利息 | | | | | |
| — 須於五年內全部償還 | 501,941 | 785,683 | 1,792,408 | 829,892 | 756,800 |
| — 毋須於五年內全部償還 | 1,247,867 | 1,560,505 | 1,891,343 | 1,056,193 | 1,022,242 |
| 來自一家金融機構的借款的利息 | | | | | |
| — 須於五年內全部償還 | — | — | — | — | 4,708 |
| 應付債券利息 | | | | | |
| — 須於五年內全部償還 | — | 180,000 | 180,000 | 89,753 | 89,753 |
| — 毋須於五年內全部償還 | 414,624 | 235,020 | 235,389 | 116,489 | 117,465 |
| 須於五年內全部償還的 來自最終控股公司的 貸款的利息 | 329,621 | 976,669 | 545,518 | 386,522 | 142,050 |
| 須於五年內全部償還的 應付最終控股公司 的長期應付賬的利息 | 186,676 | 272,843 | 272,918 | 135,474 | 134,856 |
| 來自一家同系附屬公司的貸款的利息 | | | | | |
| — 須於五年內全部償還 | 189,824 | 173,140 | 127,263 | 57,667 | 55,223 |
| — 毋須於五年內全部償還 | 148,099 | 146,882 | 136,795 | 66,639 | 70,335 |
| 與核電站退役撥備相關的利息 | 64,417 | 71,647 | 76,048 | 38,108 | 42,728 |
| 利息開支總額 | 3,083,069 | 4,402,389 | 5,257,682 | 2,776,737 | 2,436,160 |
| 減：於在建工程中的資本化 | (968,886) | (1,284,884) | (2,454,094) | (1,362,316) | (920,992) |
| 財務費用總額 | <u>2,114,183</u> | <u>3,117,505</u> | <u>2,803,588</u> | <u>1,414,421</u> | <u>1,515,168</u> |

在核電站在建工程中資本化的借款成本乃以銀行及專為施工工程獲得的其他借款的實際利率釐定。

10. 稅項

| | 截至12月31日止年度 | | | 截至6月30日止六個月 | |
|------------------------------|----------------|----------------|----------------|--------------------------|----------------|
| | 2011年 人民幣千元 | 2012年 人民幣千元 | 2013年 人民幣千元 | 2013年 人民幣千元 (未經審計) | 2014年 人民幣千元 |
| 即期稅項： | | | | | |
| — 中國企業所得稅（「企業所得稅」） | 681,646 | 624,320 | 753,693 | 391,981 | 478,738 |
| — 過往年度撥備不足 | 11,007 | 4,309 | 7,691 | — | — |
| — 過往年度撥備超額 | — | — | — | — | (4,791) |
| 遞延稅項（附註22）： | | | | | |
| — 本年度／期間 | 243,356 | 261,824 | 236,951 | 139,710 | 62,565 |
| 稅項 | <u>936,009</u> | <u>890,453</u> | <u>998,335</u> | <u>531,691</u> | <u>536,512</u> |

於有關期間，中國附屬公司按25%的稅率繳納中國企業所得稅，惟享有若干稅項減免待遇的下列附屬公司除外。

根據《國務院關於實施企業所得稅過渡優惠政策的通知（國發[2007]39號）》，廣核投及環保公司作為位於深圳經濟特區的企業，其稅率在2008年至2012年間從18%的優惠稅率過渡至25%。因此，2011年及2012年的稅率分別為24%及25%。

根據相關中國企業所得稅法律法規，檢測公司、蘇州院、廣東核電合營有限公司及嶺澳核電於有關期間均獲准享有15%的優惠稅率。

根據相關中國企業所得稅法律法規，大亞灣運營公司於2011年獲准享有15%的優惠稅率。大亞灣運營公司的稅率於2012年優惠期滿後已恢復為25%。

嶺東核電作為從事公共基礎設施項目的企業，享有自2010年（首個盈利年）起計三年免徵企業所得稅，隨後三年減半徵收企業所得稅的稅收優惠待遇。

陽江核電作為從事公共基礎設施項目的企業，享有自2014年（首個盈利年）起計三年免徵企業所得稅，隨後三年減半徵收企業所得稅的稅收優惠待遇。

根據中國相關法律及法規，仿真公司享有自2010年（首個盈利年）起計兩年免徵中國企業所得稅，隨後三年（2012年至2014年）減半徵收企業所得稅的稅收優惠待遇。

根據中國相關法律及法規，中科華研究院享有自2007年（首個盈利年）起計兩年免徵中國企業所得稅，隨後三年（2009年至2011年）減半徵收企業所得稅的稅收優惠待遇。此外，根據相關中國企業所得稅法律法規，中科華研究院於有關期間獲准享有15%的優惠稅率。因此，中科華研究院的適用稅率於2011年為12.5%且自2012年以來為15%。

遞延稅項詳情載於附註22。

年度／期間稅項與綜合損益及其他全面收入表所示除稅前利潤對賬如下：

| | 截至12月31日止年度 | | | 截至6月30日止六個月 | |
|-------------------------------|----------------|----------------|----------------|--------------------------|----------------|
| | 2011年 人民幣千元 | 2012年 人民幣千元 | 2013年 人民幣千元 | 2013年 人民幣千元 (未經審計) | 2014年 人民幣千元 |
| 除稅前利潤..... | 6,332,394 | 5,867,806 | 6,069,732 | 3,679,166 | 3,626,086 |
| 按25%的適用稅率計算的稅項..... | 1,583,099 | 1,466,952 | 1,517,433 | 919,792 | 906,521 |
| 不可扣稅開支的稅務影響 (附註a)..... | 269,707 | 226,164 | 307,382 | 134,847 | 109,767 |
| 毋須課稅的增值稅退款的 稅務影響(附註b)..... | (173,460) | (257,361) | (244,797) | (224,460) | (223,275) |
| 其他毋須課稅收入的稅務影響..... | - | (2,356) | - | - | (851) |
| 分佔聯營公司業績的稅務影響..... | (37,731) | 1,349 | (37,202) | (5,698) | 9,821 |
| 分佔合營公司業績的稅務影響..... | (485) | 1,003 | (35,879) | (23,789) | 38,699 |
| 未確認稅項虧損的稅務影響..... | 1,249 | 3,082 | 5,200 | 24,270 | 89,749 |
| 出售聯營公司收益的 稅務影響(附註c)..... | - | 108,359 | - | - | - |
| 動用過往未確認的稅項虧損..... | (71,109) | (95) | (2,036) | (2,036) | - |
| 研發費用的額外稅務利益..... | (7,645) | (9,794) | (10,830) | - | - |
| 授予中國附屬公司的 免稅與稅項優惠的影響..... | (643,216) | (645,374) | (524,410) | (288,853) | (386,193) |
| 過往年度企業所得稅撥備不足..... | 11,007 | 4,309 | 7,691 | - | - |
| 過往年度企業所得稅撥備超額..... | - | - | - | - | (4,791) |
| 其他..... | 4,593 | (5,785) | 15,783 | (2,382) | (2,935) |
| | <u>936,009</u> | <u>890,453</u> | <u>998,335</u> | <u>531,691</u> | <u>536,512</u> |

附註：

- (a) 不可扣稅開支主要指最終控股公司因核電業務(詳情載於附註2)而直接產生的利息開支。由於最終控股公司於有關期間並無產生應課稅利潤，因此，該等款項於財務資料內被歸類為不可扣稅開支。
- (b) 根據《關於核電行業稅收政策有關問題的通知》，與嶺東核電及嶺澳核電電力銷售有關的增值稅退稅豁免企業所得稅。
- (c) 它表示出售聯營公司的收益的稅務影響，應納稅收益基於就出售應收的對價超出初始投資成本的部分計算。

11. 年度／期間利潤

年度利潤乃經扣除（計入）下列各項：

| | 截至12月31日止年度 | | | 截至6月30日止六個月 | |
|---------------------------------------|----------------|----------------|----------------|--------------------------|----------------|
| | 2011年 人民幣千元 | 2012年 人民幣千元 | 2013年 人民幣千元 | 2013年 人民幣千元 (未經審計) | 2014年 人民幣千元 |
| 董事酬金 (附註14) | - | - | - | - | 1,064 |
| 其他員工成本： | | | | | |
| 薪金及其他福利 | 1,692,209 | 1,934,760 | 2,155,003 | 1,106,909 | 1,369,113 |
| 退休福利計劃供款 | 72,479 | 74,319 | 119,131 | 52,968 | 63,291 |
| 員工成本總額 | 1,764,688 | 2,009,079 | 2,274,134 | 1,159,877 | 1,432,404 |
| 減：於在建工程中的資本化 | (12,345) | (222,282) | (308,290) | (135,155) | (172,794) |
| 減：於無形資產中的資本化 | (195,185) | (92,346) | (50,840) | (22,601) | (59,547) |
| | 1,557,158 | 1,694,451 | 1,915,004 | 1,002,121 | 1,200,063 |
| 折舊及攤銷： | | | | | |
| 一 物業、廠房及設備 | 2,401,179 | 2,593,616 | 2,460,934 | 1,076,324 | 1,322,070 |
| 減：於在建工程中的資本化 | (9,843) | (20,713) | (37,768) | (16,786) | (14,282) |
| | 2,391,336 | 2,572,903 | 2,423,166 | 1,059,538 | 1,307,788 |
| 一 無形資產 | 203,561 | 95,155 | 42,922 | 13,907 | 27,310 |
| 一 投資物業 | 17,460 | 17,383 | 16,670 | 8,405 | 21,083 |
| 一 預付租賃付款 | 21,009 | 20,340 | 34,845 | 17,491 | 23,235 |
| 減：於在建工程中的資本化 | (475) | (1,445) | (27,918) | (13,850) | (9,969) |
| | 20,534 | 18,895 | 6,927 | 3,641 | 13,266 |
| | 2,632,891 | 2,704,336 | 2,489,685 | 1,085,491 | 1,369,447 |
| 核數師酬金 | 1,940 | 721 | 1,558 | 609 | 712 |
| 上市開支及專業費用 (納入其他開支) | 439 | 2,187 | 16,322 | 433 | 3,836 |
| 就下列項目確認(撥回)撥備： | | | | | |
| 一 存貨 | 18,771 | 111,454 | 45,098 | - | 27,469 |
| 一 貿易及其他應收款項 | 954 | (6,566) | 2,249 | 75 | 2,209 |
| 確認為開支的存貨成本 | 6,393,826 | 7,348,269 | 7,426,622 | 3,291,611 | 3,541,991 |
| 投資物業總租金收入 | (20,511) | (19,608) | (18,556) | (6,991) | (6,821) |
| 減：產生租金收入的投資物業 所產生的直接經營開支 | 21,090 | 18,932 | 18,774 | 9,955 | 23,510 |
| | 579 | (676) | 218 | 2,964 | 16,689 |
| 研發開支 (附註(a)) | 229,442 | 105,965 | 158,956 | 82,134 | 34,162 |
| 乏燃料管理撥備(計入銷售成本) | 796,877 | 786,961 | 731,817 | 357,715 | 394,963 |
| 中低放射性廢物管理撥備 (計入銷售成本) | 14,006 | 11,474 | 13,999 | 5,740 | 5,496 |
| 有關租用物業的經營租賃租金 | 15,298 | 29,358 | 30,678 | 15,468 | 17,640 |

附註：

(a) 研發開支在「其他開支」行項目下報告，主要包括員工成本以及為改善核電站運營的安全及效率而產生的開支。

12. 股息

自成立日期以來，貴公司並無支付或宣派任何股息。

然而，附屬公司已向其當時的股東宣派股息，如下所示：

| | 截至12月31日止年度 | | | 截至6月30日止六個月 | |
|-------------------------|------------------|------------------|------------------|--------------------------|------------------|
| | 2011年 人民幣千元 | 2012年 人民幣千元 | 2013年 人民幣千元 | 2013年 人民幣千元 (未經審計) | 2014年 人民幣千元 |
| 廣東核電合營有限公司 | 1,255,941 | 149,890 | 633,155 | 633,155 | 712,863 |
| 嶺澳核電 | 1,208,872 | 1,945,727 | – | – | 985,332 |
| 嶺東核電 | 175,266 | 334,065 | – | – | 373,223 |
| 中科華研究院 | 117,985 | 95,725 | – | – | 10,481 |
| 廣核投 | – | 6,657,573 | – | – | 2,763,178 |
| 中廣核核投 | – | 610,000 | 913,344 | – | – |
| 中廣核運營公司 | – | – | – | – | 31,453 |
| 其他 | 10,467 | 52,594 | 106,397 | 27,532 | 27,120 |
| | <u>2,768,531</u> | <u>9,845,574</u> | <u>1,652,896</u> | <u>660,687</u> | <u>4,903,650</u> |
| 為財務報告目的而分析： | | | | | |
| – 支付予中廣核的股息 | 1,502,123 | 9,507,548 | 757,705 | – | 4,174,537 |
| – 支付予非控股股東的股息 | 1,266,408 | 338,026 | 895,191 | 660,687 | 729,113 |
| | <u>2,768,531</u> | <u>9,845,574</u> | <u>1,652,896</u> | <u>660,687</u> | <u>4,903,650</u> |

13. 每股盈利

每股基本盈利乃按貴公司擁有人應佔利潤及於有關期間普通股加權平均數計算，假設重組已於2011年1月1日生效。

| | 截至12月31日止年度 | | | 截至6月30日止六個月 | |
|-------------------------------------|-------------|-------------|-------------|-----------------|-------------|
| | 2011年 | 2012年 | 2013年 | 2013年 (未經審計) | 2014年 |
| 貴公司擁有人 應佔利潤 (人民幣千元) | 4,727,489 | 4,144,645 | 4,194,547 | 2,652,512 | 2,571,559 |
| 普通股加權平均數 (百萬股) | 16,403 | 25,088 | 27,369 | 26,308 | 30,091 |
| 每股基本盈利 (人民幣元) | <u>0.29</u> | <u>0.17</u> | <u>0.15</u> | <u>0.10</u> | <u>0.09</u> |

由於貴公司於整個有關期間並無任何潛在發行在外的普通股，故並無呈列每股攤薄盈利。

14. 董事、最高行政人員、監事及僱員酬金

貴公司董事、最高行政人員及監事於有關期間的薪酬如下：

| | 截至12月31日止年度 | | | 截至6月30日止六個月 | |
|--------------------|----------------|----------------|----------------|--------------------------|----------------|
| | 2011年 人民幣千元 | 2012年 人民幣千元 | 2013年 人民幣千元 | 2013年 人民幣千元 (未經審計) | 2014年 人民幣千元 |
| 董事袍金 | – | – | – | – | – |
| 薪金及其他津貼 | – | – | – | – | 846 |
| 酌情花紅 | – | – | – | – | 200 |
| 退休福利計劃供款 | – | – | – | – | 18 |
| 總計 | <u>–</u> | <u>–</u> | <u>–</u> | <u>–</u> | <u>1,064</u> |

| | 董事袍金 | 薪金及 其他津貼 | 酌情花紅 | 退休福利 計劃供款 | 總計 |
|------------------|-------|-------------|-------|--------------|-------|
| | 人民幣千元 | 人民幣千元 | 人民幣千元 | 人民幣千元 | 人民幣千元 |
| 截至2014年6月30日止六個月 | | | | | |
| 執行董事及最高行政人員： | | | | | |
| 高立剛 | - | 260 | 157 | 36 | 453 |
| 非執行董事： | | | | | |
| 張善明 | - | - | - | - | - |
| 張焯清 | - | - | - | - | - |
| 施兵 | - | - | - | - | - |
| 肖學 | - | - | - | - | - |
| 卓宇雲 | - | - | - | - | - |
| 獨立非執行董事： | | | | | |
| 那希志 | - | 123 | - | - | 123 |
| 胡裔光 | - | 123 | - | - | 123 |
| 蕭偉強 | - | 178 | - | - | 178 |
| | - | 424 | - | - | 424 |
| 監事： | | | | | |
| 李有榮 | - | - | - | - | - |
| 陳遂 | - | - | - | - | - |
| 時偉奇 | - | 161 | 44 | 16 | 221 |
| | - | 161 | 44 | 16 | 221 |

執行董事、非執行董事、獨立非執行董事、監事及最高行政人員均於2014年3月25日獲委任。

於有關期間，張善明、張焯清、施兵、李有榮及陳遂（亦為中廣核的董事或僱員）收到中廣核支付的酬金。肖學及卓宇雲代表廣東恒健投資控股有限公司（「恒健投資」）及中國核工業集團公司（「中核集團」），其薪資分別由恒健投資及中核集團承擔。然而，並無合理依據以劃撥任何金額予貴集團。

五名最高薪酬人士

截至2011年、2012年及2013年12月31日止年度以及截至2013年及2014年6月30日止六個月，貴集團五名最高薪酬人士不包括貴集團的董事、監事或最高行政人員。

有關五名最高薪酬人士截至2011年、2012年及2013年12月31日止年度以及截至2013年及2014年6月30日止六個月的薪酬的詳情如下：

| | 截至12月31日止年度 | | | 截至6月30日止六個月 | |
|--------------|-------------|-------|-------|-----------------|-------|
| | 2011年 | 2012年 | 2013年 | 2013年 | 2014年 |
| | 人民幣千元 | 人民幣千元 | 人民幣千元 | 人民幣千元 (未經審計) | 人民幣千元 |
| 薪金及其他津貼 (附註) | 3,125 | 3,442 | 3,641 | 1,502 | 2,087 |
| 酌情花紅 | 2,862 | 2,767 | 2,930 | 2,766 | 2,700 |
| 退休福利計劃供款 | 365 | 335 | 386 | 173 | 177 |
| | 6,352 | 6,544 | 6,957 | 4,441 | 4,964 |

附註：薪金及其他津貼主要包括基本薪金及交通補貼。

彼等的酬金屬於下列範圍：

| | 截至12月31日止年度 | | | 截至6月30日止六個月 | |
|-------------------------------|-------------|-------|-------|-------------|-------|
| | 2011年 | 2012年 | 2013年 | 2013年 | 2014年 |
| | | | | (未經審計) | |
| 不超過1,000,000港元 | — | — | — | — | — |
| 1,000,001港元至1,500,000港元 . . . | 2 | — | — | 5 | 5 |
| 1,500,001港元至2,000,000港元 . . . | 3 | 5 | 5 | — | — |

於有關期間，貴集團並無向任何董事、監事、最高行政人員或五名最高薪酬人士支付任何酬金，作為吸引其加入或於加入貴集團時的獎勵或作為離職補償。概無董事、監事及最高行政人員於有關期間放棄任何酬金。

15. 物業、廠房及設備

| | 樓宇 | 核設施 | 廠房及 機器 | 汽車 | 辦公及 電子設備 | 在建工程 | 總計 |
|---------------------------|------------|-------------|-----------|----------|-------------|--------------|-------------|
| | 人民幣千元 | 人民幣千元 | 人民幣千元 | 人民幣千元 | 人民幣千元 | 人民幣千元 | 人民幣千元 |
| 成本 | | | | | | | |
| 於2011年1月1日 | 11,628,461 | 58,087,765 | 246,515 | 68,272 | 717,287 | 21,300,024 | 92,048,324 |
| 添置 | 64,416 | 543,939 | 47,789 | 7,458 | 144,292 | 12,877,022 | 13,684,916 |
| 轉讓 | 1,665,269 | 9,388,994 | 107,605 | — | 231,636 | (11,393,504) | — |
| 出售 | (7,167) | (576,930) | (43) | (12,353) | (60,566) | — | (657,059) |
| 轉撥至投資物業 | (2,773) | — | — | — | — | — | (2,773) |
| 匯兌差額 | (225,118) | (1,072,666) | — | (290) | (11,765) | (8,865) | (1,318,704) |
| 於2011年12月31日 | 13,123,088 | 66,371,102 | 401,866 | 63,087 | 1,020,884 | 22,774,677 | 103,754,704 |
| 添置 | 3 | 280,265 | 22,624 | 4,333 | 95,834 | 11,364,627 | 11,767,686 |
| 收購一家附屬公司 (附註47) | — | — | — | 704 | 9,941 | — | 10,645 |
| 轉讓 | 397,855 | 173,665 | 13,206 | 5,179 | 86,062 | (675,967) | — |
| 出售 | (15,091) | (128,552) | (3,913) | (2,739) | (131,172) | — | (281,467) |
| 匯兌差額 | (10,957) | (51,797) | — | (11) | (479) | (241) | (63,485) |
| 於2012年12月31日 | 13,494,898 | 66,644,683 | 433,783 | 70,553 | 1,081,070 | 33,463,096 | 115,188,083 |
| 添置 | 5,493 | 157,549 | 26,637 | 12,554 | 163,434 | 10,114,347 | 10,480,014 |
| 轉讓 | 182,140 | 220,529 | 10,604 | 1,552 | 79,911 | (494,736) | — |
| 出售一家附屬公司 (附註48) | (2,541) | — | — | — | — | — | (2,541) |
| 轉撥至投資物業 | (1,646) | — | — | — | — | — | (1,646) |
| 出售 | (6,810) | (147,033) | (84) | (2,875) | (39,029) | — | (195,831) |
| 匯兌差額 | (133,750) | (630,385) | — | (136) | (7,217) | (4,069) | (775,557) |
| 於2013年12月31日 | 13,537,784 | 66,245,343 | 470,940 | 81,648 | 1,278,169 | 43,078,638 | 124,692,522 |
| 添置 | 944 | 26,230 | 11,213 | 1,023 | 32,343 | 3,737,208 | 3,808,961 |
| 轉撥自投資物業 | 21,434 | — | — | — | — | — | 21,434 |
| 轉讓 | 4,970,456 | 12,700,798 | — | — | 13,277 | (17,684,531) | — |
| 重估 (附註2) | 17,294 | — | — | (1,869) | (14,829) | — | 596 |
| 出售 | (4,529) | (28,941) | (492) | (1,252) | (26,596) | — | (61,810) |
| 匯兌差額 | 39,650 | 186,780 | — | 216 | 4,441 | 1,556 | 232,643 |
| 於2014年6月30日 | 18,583,033 | 79,130,210 | 481,661 | 79,766 | 1,286,805 | 29,132,871 | 128,694,346 |

| | 樓宇 | 核設施 | 廠房及 機器 | 汽車 | 辦公及 電子設備 | 在建工程 | 總計 |
|--------------|------------|------------|-----------|----------|-------------|------------|-------------|
| | 人民幣千元 | 人民幣千元 | 人民幣千元 | 人民幣千元 | 人民幣千元 | 人民幣千元 | 人民幣千元 |
| 折舊及減值 | | | | | | | |
| 於2011年1月1日 | 5,338,176 | 26,657,685 | 92,232 | 53,571 | 506,941 | - | 32,648,605 |
| 年度撥備 | 331,783 | 1,925,153 | 18,342 | 5,895 | 120,006 | - | 2,401,179 |
| 於出售時對銷 | (2,435) | (195,354) | (34) | (10,915) | (45,968) | - | (254,706) |
| 轉撥至投資物業 | (489) | - | - | - | - | - | (489) |
| 匯兌差額 | (188,742) | (910,107) | - | (276) | (9,212) | - | (1,108,337) |
| 於2011年12月31日 | 5,478,293 | 27,477,377 | 110,540 | 48,275 | 571,767 | - | 33,686,252 |
| 年度撥備 | 313,151 | 2,090,613 | 36,232 | 5,144 | 148,476 | - | 2,593,616 |
| 於出售時對銷 | (1,014) | (100,703) | (2,862) | (2,623) | (114,792) | - | (221,994) |
| 匯兌差額 | (9,171) | (44,844) | - | (10) | (295) | - | (54,320) |
| 於2012年12月31日 | 5,781,259 | 29,422,443 | 143,910 | 50,786 | 605,156 | - | 36,003,554 |
| 年度撥備 | 422,533 | 1,805,719 | 36,553 | 6,008 | 190,121 | - | 2,460,934 |
| 出售一家附屬公司時 | | | | | | | |
| 對銷 (附註48) | (641) | - | - | - | - | - | (641) |
| 於出售時對銷 | (4,363) | (104,721) | (32) | (2,826) | (35,971) | - | (147,913) |
| 轉撥至投資物業 | (528) | - | - | - | - | - | (528) |
| 匯兌差額 | (113,527) | (546,232) | - | (118) | (4,901) | - | (664,778) |
| 於2013年12月31日 | 6,084,733 | 30,577,209 | 180,431 | 53,850 | 754,405 | - | 37,650,628 |
| 期間撥備 | 240,203 | 972,932 | 18,000 | 3,470 | 87,465 | - | 1,322,070 |
| 自投資物業轉撥 | 280 | - | - | - | - | - | 280 |
| 出售時對銷 | (2,017) | (25,480) | (279) | - | (20,289) | - | (48,065) |
| 重估時對銷 (附註2) | (19,990) | - | - | (2,715) | (15,928) | - | (38,633) |
| 匯兌差額 | 34,547 | 162,302 | - | 206 | 3,707 | - | 200,762 |
| 於2014年6月30日 | 6,337,756 | 31,686,963 | 198,152 | 54,811 | 809,360 | - | 39,087,042 |
| 賬面值 | | | | | | | |
| 於2011年12月31日 | 7,644,795 | 38,893,725 | 291,326 | 14,812 | 449,117 | 22,774,677 | 70,068,452 |
| 於2012年12月31日 | 7,713,639 | 37,222,240 | 289,873 | 19,767 | 475,914 | 33,463,096 | 79,184,529 |
| 於2013年12月31日 | 7,453,051 | 35,668,134 | 290,509 | 27,798 | 523,764 | 43,078,638 | 87,041,894 |
| 於2014年6月30日 | 12,245,277 | 47,443,247 | 283,509 | 24,955 | 477,445 | 29,132,871 | 89,607,304 |

所有樓宇按中期租賃均位於中國的土地上。

物業、廠房及設備（核設施及在建工程除外）經計入其估計殘值後以直線法按以下年限計算折舊：

| | |
|---------|--------------------------|
| 樓宇 | 剩餘土地租賃期限與使用年限20至40年中的較短者 |
| 廠房及機器 | 5至40年 |
| 汽車 | 5年 |
| 辦公及電子設備 | 5年 |

核設施包括核電站及設備，採用生產單位法按10至40年的估計可使用年期折舊。

於2011年、2012年及2013年12月31日以及2014年6月30日，貴集團分別抵押賬面值約為人民幣21,110,539,000元、人民幣19,401,689,000元、人民幣18,732,049,000元及人民幣20,111,174,000元的核設施，以為貴集團獲授的貸款授信提供擔保。資產抵押詳情載於附註45。

於2011年、2012年、2013年12月31日及2014年6月30日賬面金額分別為約人民幣113,513,000元、人民幣140,356,000元、人民幣128,479,000元及人民幣125,483,000元的樓宇並無產權證書。貴集團正在辦理相關產權證書手續。

16. 無形資產

貴集團

| | ACPR 1000 人民幣千元 | 換料技術 人民幣千元 | 發展及相關成本 人民幣千元 | 總計 人民幣千元 |
|--------------|--------------------|---------------|------------------|-------------|
| 成本 | | | | |
| 於2011年1月1日 | 6,802 | 61,262 | 412,984 | 481,048 |
| 添置 | 35,637 | 7,200 | 203,237 | 246,074 |
| 於2011年12月31日 | 42,439 | 68,462 | 616,221 | 727,122 |
| 添置 | 153,686 | – | 59,534 | 213,220 |
| 於2012年12月31日 | 196,125 | 68,462 | 675,755 | 940,342 |
| 添置 | 171,554 | – | 6,973 | 178,527 |
| 於2013年12月31日 | 367,679 | 68,462 | 682,728 | 1,118,869 |
| 添置 | 37,265 | 52,199 | 1,212 | 90,676 |
| 於2014年6月30日 | 404,944 | 120,661 | 683,940 | 1,209,545 |
| 攤銷 | | | | |
| 於2011年1月1日 | – | 12,413 | – | 12,413 |
| 年內撥備 | – | 6,479 | 197,082 | 203,561 |
| 於2011年12月31日 | – | 18,892 | 197,082 | 215,974 |
| 年內撥備 | – | 6,574 | 88,581 | 95,155 |
| 於2012年12月31日 | – | 25,466 | 285,663 | 311,129 |
| 年內撥備 | – | 6,654 | 36,268 | 42,922 |
| 於2013年12月31日 | – | 32,120 | 321,931 | 354,051 |
| 期內撥備 | – | 6,537 | 20,773 | 27,310 |
| 於2014年6月30日 | – | 38,657 | 342,704 | 381,361 |
| 賬面值 | | | | |
| 於2011年12月31日 | 42,439 | 49,570 | 419,139 | 511,148 |
| 於2012年12月31日 | 196,125 | 42,996 | 390,092 | 629,213 |
| 於2013年12月31日 | 367,679 | 36,342 | 360,797 | 764,818 |
| 於2014年6月30日 | 404,944 | 82,004 | 341,236 | 828,184 |

貴公司

| | ACPR 1000 人民幣千元 |
|-------------------|--------------------|
| 成本 | |
| 於2014年3月25日(成立日期) | – |
| 轉撥自最終控股公司 | 128,470 |
| 於2014年6月30日 | 128,470 |
| 賬面值 | |
| 於2014年6月30日 | 128,470 |

ACPR1000的賬面值指貴集團有關第三代百萬千瓦級核電技術的開發成本。由於有關技術尚未投入使用，故並無於有關期間作出攤銷。ACPR1000預期將為貴集團產生淨現金流量，且貴集團管理層已於相關報告期末審閱此無形資產的賬面值並確認並無任何減值虧損需要確認。

貴集團開發換料技術產生的開支於預測的使用壽命(10年)內攤銷。

發展及相關成本在核工程師僱傭合同的餘下期限(完成培訓後五至八年)攤銷。

17. 投資物業

| | 於12月31日 | | | 於6月30日 |
|-------------|----------------|----------------|----------------|----------------|
| | 2011年 | 2012年 | 2013年 | 2014年 |
| | 人民幣千元 | 人民幣千元 | 人民幣千元 | 人民幣千元 |
| 成本 | | | | |
| 於年／期初 | 440,685 | 439,509 | 424,667 | 424,000 |
| 轉撥自物業、廠房及設備 | 2,773 | – | 1,646 | – |
| 重估 (附註2) | – | – | – | 405,502 |
| 出售 | – | (14,653) | – | – |
| 轉撥至物業、廠房及設備 | – | – | – | (21,434) |
| 匯兌差額 | (3,949) | (189) | (2,313) | 686 |
| 於年／期末 | 439,509 | 424,667 | 424,000 | 808,754 |
| 累計折舊 | | | | |
| 於年／期初 | 205,072 | 220,097 | 226,151 | 241,494 |
| 轉撥自物業、廠房及設備 | 489 | – | 528 | – |
| 年度／期間撥備 | 17,460 | 17,383 | 16,670 | 21,083 |
| 出售時對銷 | – | (11,185) | – | – |
| 重估時對銷 (附註2) | – | – | – | (185,277) |
| 轉撥至物業、廠房及設備 | – | – | – | (280) |
| 匯兌差額 | (2,924) | (144) | (1,855) | 579 |
| 於年／期末 | 220,097 | 226,151 | 241,494 | 77,599 |
| 賬面值 | 219,412 | 198,516 | 182,506 | 731,155 |

於2011年、2012年及2013年12月31日以及2014年6月30日，貴集團投資物業的公允價值分別約為人民幣812,848,000元、人民幣826,603,000元、人民幣868,223,000元及人民幣863,793,000元。公允價值乃根據與貴集團並無關連的獨立合格專業估值師北京中企華資產評估有限責任公司進行的估值達成，該公司具備適當資質且最近有在相關地點對類似物業進行估值的經歷。北京中企華資產評估有限責任公司的地址為中國北京市朝陽門外大街泛利大廈901室。估值採用市場比較法確定並作出調整以反映物業狀況，貴公司董事認為相關估價是對該等投資物業公允價值的最佳估計。

上述投資物業經計入其估計殘值後按直線基準以20至40年（即土地租賃期限與樓宇的估計可使用年期中的較短者）的估計可使用年期折舊。

貴集團的所有投資物業均根據中期租賃而於中國持有。投資物業的賬面值包括貴集團的土地租賃權益，因為有關租賃付款無法於土地及樓宇之間可靠劃分，因此，全部租賃款項被分類為融資租賃並作為投資物業入賬。

貴集團的投資物業詳情及公允價值層級資料如下：

| | 於下列日期的公允價值 | | | | 公允價值層級 |
|-----------------|-----------------|-----------------|-----------------|----------------|--------|
| | 2011年 12月31日 | 2012年 12月31日 | 2013年 12月31日 | 2014年 6月30日 | |
| | 人民幣千元 | 人民幣千元 | 人民幣千元 | 人民幣千元 | |
| 位於中國的商業樓宇單位 | | | | | |
| 深圳福田區 | 753,976 | 766,735 | 805,553 | 800,531 | 第三級 |
| 北京海澱區 | 18,064 | 18,813 | 22,127 | 22,796 | 第三級 |
| 深圳羅湖區 | 40,808 | 41,055 | 40,543 | 40,466 | 第三級 |

下表提供此等投資物業公允價值釐定方法。

| 於綜合財務狀況表中貴集團所持有的投資物業 | 估值技術及主要輸入數據 | 重大無法觀察輸入數據 | 無法觀察輸入數據與公允價值之間的關係 |
|----------------------|---|-------------------------------------|------------------------------------|
| 位於深圳福田區的物業 | 根據類似物業的可觀察市場交易使用直接比較法，並經調整以反映目標物業的狀況。 主要輸入數據為： 1) 物業樓層 2) 物業樓齡 | 每平方米價格，使用市場直接可資比較物業，並計及物業的樓齡調整及樓層調整 | 1) 樓層越高，公允價值越高 2) 發展項目越舊，公允價值越低 |
| 位於北京海澱區的物業 | 根據類似物業的可觀察市場交易使用直接比較法，並經調整以反映目標物業的狀況。 主要輸入數據為： 1) 物業樓層 2) 物業樓齡 | 每平方米價格，使用市場直接可資比較物業，並計及物業的樓齡調整及樓層調整 | 1) 樓層越高，公允價值越高 2) 發展項目越舊，公允價值越低 |
| 位於深圳羅湖區的物業 | 根據類似物業的可觀察市場交易使用直接比較法，並經調整以反映目標物業的狀況。 主要輸入數據為： 1) 物業樓層 2) 物業樓齡 | 每平方米價格，使用市場直接可資比較物業，並計及物業的樓齡調整及樓層調整 | 1) 樓層越高，公允價值越高 2) 發展項目越舊，公允價值越低 |

18. 於附屬公司的投資

貴公司

| | 於2014年6月30日 人民幣千元 |
|-----------------------------------|----------------------|
| 非上市投資，以公允價值記作推定成本 (附註2) | 51,213,789 |

於初始確認後的公允價值乃根據中企華資產評估有限責任公司於2013年3月31日作出的估值釐定。有關中企華資產評估有限責任公司的資料載於附註17。此外，於2014年4月至2014年6月，貴公司向其附屬公司註資人民幣835,182,000元。

19. 於聯營公司的權益

貴集團

| | 於12月31日 | | | 於6月30日 |
|-----------------------|-------------------|------------------|------------------|------------------|
| | 2011年 | 2012年 | 2013年 | 2014年 |
| | 人民幣千元 | 人民幣千元 | 人民幣千元 | 人民幣千元 |
| 於聯營公司權益的非上市成本..... | 10,885,543 | 6,001,223 | 6,731,751 | 6,858,934 |
| 分佔收購後利潤(虧損)，經扣減已收股息.. | 325,852 | (128,989) | (2,211) | (149,473) |
| | <u>11,211,395</u> | <u>5,872,234</u> | <u>6,729,540</u> | <u>6,709,461</u> |

貴公司

| | 於2014年6月30日 |
|------------------------------|------------------|
| | 人民幣千元 |
| 於聯營公司的非上市投資，以公允價值記作推定成本..... | <u>1,792,408</u> |

於初始確認後的公允價值乃根據中企華資產評估有限責任公司於2013年3月31日作出的估值釐定。有關中企華資產評估有限責任公司的資料載於附註17。此外，於2014年5月9日，貴公司向該聯營公司注資人民幣75,545,000元。

下表載列貴集團的主要聯營公司。

| 聯營公司名稱 | 主要業務 | 成立及 經營地點 | 貴集團所持實收資本及投票權比例 | | | | 於本報告 日期 |
|---|----------------------------|-------------|-----------------|--------|--------|--------|------------|
| | | | 於12月31日 | | | 於6月30日 | |
| | | | 2011年 | 2012年 | 2013年 | 2014年 | |
| 遼寧紅沿河核電有限公司 (「紅沿河核電」) [△] | 核能發電 (於2013年 6月投入運營) | 中國 | 45.00% | 45.00% | 45.00% | 45.00% | 45.00% |
| 中廣核一期產業投資基金 有限公司 (「中廣核一期基金」) [*] | 投資控股 | 中國 | 31.43% | 31.43% | 31.43% | 31.43% | 31.43% |
| 台山核電合營有限公司 (「台山核電」) ^{△△} | 核能發電 ^{**} | 中國 | 34.30% | 附註 | 附註 | 附註 | 附註 |

* 由貴公司直接控股

** 尚未投入運營

△ 於紅沿河核電的股權已被抵押以作為紅沿河核電於2011年12月31日的銀行授信的抵押品。有關資產抵押的詳情載於附註45。

△△ 於台山核電的股權已被抵押以作為台山核電於2011年12月31日的貸款授信的抵押品。有關資產抵押的詳情載於附註45。

附註：於2012年10月10日，貴集團按現金對價約人民幣4,638,161,000元向一家同系附屬公司出售其於台山核電24.3%的股權，屆此，貴集團所持股權減低至10%，貴集團不再對台山核電有重大影響力。

貴集團已將餘下10%的股權作為可供出售投資列賬，該可供出售投資於出售日期的公允價值約為人民幣1,908,276,000元（使用基於資產的模型釐定）。

出售台山核電所得收益的計算方法如下：

| | 人民幣千元 |
|-------------------------|-----------|
| 2010年收到的出售所得款項 | 4,638,161 |
| 減：24.3%股權於喪失重大影響力之日的賬面值 | 4,330,668 |
| 已變現收益 | 307,493 |
| 10%剩餘股權的公允價值 | 1,908,276 |
| 減：剩餘10%股權於失去重大影響力之日的賬面值 | 1,782,169 |
| 未變現收益 | 126,107 |
| 出售所得收益總額 | 433,600 |

即期稅項及遞延稅項開支約人民幣142,585,000元及人民幣58,569,000元已分別就2012年的已變現及未變現收益而於損益內確認。

除台山核電外，貴集團亦於2012年將其於另一家聯營公司的股權出售予一家同系附屬公司，現金對價為約人民幣348,183,000元。虧損約人民幣54,746,000元及即期稅項開支約人民幣4,669,000元已於損益內確認。

有關貴集團各主要聯營公司（採用權益會計法列賬）的財務資料概要乃根據國際財務報告準則編製，並載列如下。

紅沿河核電

| | 於12月31日 | | | 於6月30日 | |
|------------------------|-------------|------------|------------|-------------|-----------|
| | 2011年 | 2012年 | 2013年 | 2014年 | |
| | 人民幣千元 | 人民幣千元 | 人民幣千元 | 人民幣千元 | |
| 流動資產 | 2,628,584 | 3,933,277 | 3,428,120 | 4,419,063 | |
| 非流動資產 | 36,535,869 | 46,035,508 | 52,999,606 | 53,885,117 | |
| 流動負債 | 8,065,924 | 8,219,627 | 17,310,059 | 16,191,649 | |
| 非流動負債 | 23,598,482 | 32,196,154 | 28,078,537 | 31,274,032 | |
| | 截至12月31日止年度 | | | 截至6月30日止六個月 | |
| | 2011年 | 2012年 | 2013年 | 2013年 | 2014年 |
| | 人民幣千元 | 人民幣千元 | 人民幣千元 | 人民幣千元 | 人民幣千元 |
| | | | | (未經審計) | |
| 收入 | - | - | 1,772,807 | 174,633 | 1,286,834 |
| 年度／期間（虧損）利潤及全面（開支）收入總額 | (90,259) | (13,467) | 227,584 | 74,536 | (63,954) |
| 已收聯營公司股息 | - | - | - | - | 107,979 |

上述財務資料概要與於財務資料內確認的貴集團於紅沿河的權益的賬面值對賬如下：

| | 於12月31日 | | | 於6月30日 |
|------------------|-----------|-----------|------------|------------|
| | 2011年 | 2012年 | 2013年 | 2014年 |
| | 人民幣千元 | 人民幣千元 | 人民幣千元 | 人民幣千元 |
| 聯營公司資產淨額 | 7,500,047 | 9,553,004 | 11,039,130 | 10,838,499 |
| 貴集團於紅沿河核電的權益比例 | 45.00% | 45.00% | 45.00% | 45.00% |
| 未變現利潤 | (38,560) | (54,298) | (54,309) | (48,614) |
| 貴集團於紅沿河核電的權益的賬面值 | 3,336,461 | 4,244,554 | 4,913,300 | 4,828,711 |

中廣核一期基金

| | 於12月31日 | | | 於6月30日 |
|------------|-----------|-----------|-----------|-----------|
| | 2011年 | 2012年 | 2013年 | 2014年 |
| | 人民幣千元 | 人民幣千元 | 人民幣千元 | 人民幣千元 |
| 流動資產 | 6,093 | 156,491 | 242,875 | 230,655 |
| 非流動資產 (附註) | 3,651,863 | 4,422,650 | 4,963,252 | 5,190,152 |
| 流動負債 | 1,863 | 20,563 | 1,090 | 239 |
| 非流動負債 | - | - | - | - |

附註：非流動資產指於中廣核核投的22.22%股權、於基金寧核的43.48%股權及於陽江核電的7%股權的賬面值。中廣核核投及基金寧核被分類為於聯營公司的權益，而陽江核電則被分類為可供出售投資。

| | 截至12月31日止年度 | | | 截至6月30日止六個月 | |
|----------------------------|-------------|--------|---------|-----------------|----------|
| | 2011年 | 2012年 | 2013年 | 2013年 | 2014年 |
| | 人民幣千元 | 人民幣千元 | 人民幣千元 | 人民幣千元 (未經審計) | 人民幣千元 |
| 收入 | - | - | - | - | - |
| 年度/期間利潤(虧損)及 全面收入(開支)總額 | 666 | 84,385 | 187,497 | (27,973) | (24,827) |
| 已收聯營公司股息 | - | - | 19,935 | 19,935 | - |

上述財務資料概要與於財務資料內確認的貴集團於中廣核一期產業投資基金有限公司的權益的賬面值對賬如下：

| | 於12月31日 | | | 於6月30日 |
|--------------------|-----------|-----------|-----------|-----------|
| | 2011年 | 2012年 | 2013年 | 2014年 |
| | 人民幣千元 | 人民幣千元 | 人民幣千元 | 人民幣千元 |
| 聯營公司資產淨額 | 3,656,093 | 4,558,578 | 5,205,037 | 5,420,568 |
| 貴集團於中廣核一期基金的權益比例 | 31.43% | 31.43% | 31.43% | 31.43% |
| 出售盈餘 (附註) | (62,031) | (62,031) | (62,031) | (62,031) |
| 貴集團於中廣核一期基金的權益的賬面值 | 1,087,079 | 1,370,730 | 1,573,912 | 1,641,654 |

附註：出售盈餘指貴集團向中廣核一期基金出售於陽江核電的7%股權所得盈餘的31.43%。

20. 於合營公司的權益

| | 於12月31日 | | | 於6月30日 |
|-----------------------------------|------------------|------------------|------------------|------------------|
| | 2011年 | 2012年 | 2013年 | 2014年 |
| | 人民幣千元 | 人民幣千元 | 人民幣千元 | 人民幣千元 |
| 於合營公司的權益成本－非上市 | 2,818,400 | 3,403,940 | 4,303,520 | 4,450,841 |
| 分佔收購後（虧損）利潤，經扣減 已收股息 | (49,311) | (79,374) | 60,206 | (94,591) |
| | <u>2,769,089</u> | <u>3,324,566</u> | <u>4,363,726</u> | <u>4,356,250</u> |

貴集團的合營公司的詳情如下：

| 合營公司名稱 | 主要業務 | 成立及 經營地點 | 貴集團所持實收資本及投票權比例 | | | | 於本報告 日期 |
|------------------------|----------------------------|-------------|-----------------|-------|-------|--------|------------|
| | | | 於12月31日 | | | 於6月30日 | |
| | | | 2011年 | 2012年 | 2013年 | 2014年 | |
| 福建寧德核電有限公司 （「寧德核電」） | 核能發電 （於2013年 4月投入運營） | 中國 | 46% | 46% | 46% | 46% | 46% |
| 仿真公司 | 核電技術開發 | 中國 | 54% | 附註 | 附註 | 附註 | 附註 |
| 北京中法瑞克儀器有限公司 | 核電儀器製造 | 中國 | 51% | 51% | 51% | 51% | 51% |

附註：如附註47所述，該公司於貴集團於2012年收購其額外21%股權後成為貴集團的附屬公司。

根據寧德核電的合營協議，對寧德核電的回報有重大影響的相關活動須經貴集團及另一方一致同意後方可作實。此外，合營安排不會令各方有權享有寧德核電的資產或背負寧德核電的債務，因此，寧德核電歸類為一家合營公司。

有關貴集團主要合營公司（採用權益會計法列賬）的財務資料（使用國際財務報告準則編製）概要載列如下。

寧德核電

| | 於12月31日 | | | 於6月30日 |
|---------------------------|------------|------------|------------|------------|
| | 2011年 | 2012年 | 2013年 | 2014年 |
| | 人民幣千元 | 人民幣千元 | 人民幣千元 | 人民幣千元 |
| 流動資產 | 1,015,085 | 1,853,171 | 4,308,603 | 5,082,730 |
| 非流動資產 | 31,559,851 | 40,344,039 | 46,152,050 | 47,925,580 |
| 流動負債 | 6,954,934 | 9,058,343 | 9,383,684 | 9,051,158 |
| 非流動負債 | 19,585,144 | 25,820,778 | 31,496,152 | 34,391,948 |
| 上述資產及負債金額包括以下各項： | | | | |
| 現金及現金等價物 | 541,726 | 385,438 | 872,270 | 1,021,995 |
| 流動金融負債（不包括貿易及其他應付款項以及撥備） | 3,767,204 | 7,781,812 | 8,259,900 | 8,432,790 |
| 非流動金融負債（不包括貿易及其他應付款項以及撥備） | 19,585,144 | 25,820,778 | 31,363,333 | 32,054,251 |

| | 截至12月31日止年度 | | | 截至6月30日止六個月 | |
|------------------------|-------------|----------|-----------|-----------------|-----------|
| | 2011年 | 2012年 | 2013年 | 2013年 | 2014年 |
| | 人民幣千元 | 人民幣千元 | 人民幣千元 | 人民幣千元 (未經審計) | 人民幣千元 |
| 收入 | - | - | 2,160,281 | 655,513 | 828,110 |
| 年度／期間（虧損）利潤及全面收入（開支）總額 | (12,571) | (13,157) | 307,126 | 208,126 | (335,883) |
| 已收合營公司股息 | - | - | - | - | - |
| 上述年度／期間（虧損）利潤包括以下各項： | | | | | |
| 折舊及攤銷 | 262 | 676 | 342,189 | 181,235 | 218,700 |
| 利息收入 | - | - | 2,015 | 1,423 | 1,901 |
| 財務費用 | - | - | 700,113 | 193,793 | 551,083 |
| 稅項 | - | - | - | - | - |

上述財務資料概要與於財務資料內確認的貴集團於寧德核電的權益的賬面值對賬如下：

| | 於12月31日 | | | 於6月30日 |
|-----------------|-----------|-----------|-----------|-----------|
| | 2011年 | 2012年 | 2013年 | 2014年 |
| | 人民幣千元 | 人民幣千元 | 人民幣千元 | 人民幣千元 |
| 合營公司資產淨額 | 6,034,858 | 7,318,089 | 9,580,817 | 9,565,204 |
| 貴集團於寧德核電的權益比例 | 46.00% | 46.00% | 46.00% | 46.00% |
| 未變現利潤 | 2,776,035 | 3,366,321 | 4,407,176 | 4,399,994 |
| 貴集團於寧德核電的權益的賬面值 | (42,088) | (55,254) | (57,815) | (57,403) |
| | 2,733,947 | 3,311,067 | 4,349,361 | 4,342,591 |

22. 遞延稅項

於有關期間所確認的主要遞延稅項資產（負債）及其變動如下：

| 遞延稅項（負債） | 未變現利潤 | 稅項虧損 | 預收款項 | 物業、 廠房及設備 | | 可供出售 投資 | 衍生 金融工具 | 物業、 廠房及設備 | | 其他 | 總計 |
|--------------|--------|---------|---------|--------------|-------------|------------|------------|--------------|---------|-------------|----|
| | | | | 減速折舊 | 加速折舊 | | | 人民幣千元 | 人民幣千元 | | |
| 於2011年1月1日 | 39,554 | 1,317 | 7,162 | 366 | (409,220) | - | (29,259) | (409,220) | 4,175 | (385,905) | |
| 計入損益（於損益扣除） | 28,595 | (315) | (3,331) | (7) | (278,994) | - | 14,326 | (278,994) | (3,630) | (243,356) | |
| 匯兌差額 | - | - | - | - | 32,342 | - | - | 32,342 | - | 32,342 | |
| 於2011年12月31日 | 68,149 | 1,002 | 3,831 | 359 | (655,872) | - | (14,933) | (655,872) | 545 | (596,919) | |
| 計入損益（於損益扣除） | 8,786 | (1,002) | 1,434 | (356) | (215,295) | (58,569) | 2,383 | (215,295) | 795 | (261,824) | |
| 計入其他全面收入 | - | - | - | - | - | (18,034) | - | - | - | (18,034) | |
| 收購附屬公司 | - | - | - | - | - | - | - | 6 | - | 6 | |
| 匯兌差額 | - | - | - | - | - | - | - | 2,133 | - | 2,133 | |
| 於2012年12月31日 | 76,935 | - | 5,265 | 3 | (869,028) | (76,603) | (12,550) | (869,028) | 1,340 | (874,638) | |
| 計入損益（於損益扣除） | 5,847 | - | 1,268 | 5,655 | (252,490) | - | 1,082 | (252,490) | 1,687 | (236,951) | |
| 計入其他全面收入 | - | - | - | - | - | (15,564) | - | - | - | (15,564) | |
| 匯兌差額 | - | - | - | - | - | - | - | 25,174 | - | 25,174 | |
| 於2013年12月31日 | 82,782 | - | 6,533 | 5,658 | (1,096,344) | (92,167) | (11,468) | (1,096,344) | 3,027 | (1,101,979) | |
| 計入損益（於損益扣除） | 1,840 | - | (3,413) | (76) | (62,596) | - | 1,691 | (62,596) | (11) | (62,565) | |
| 計入其他全面收入 | - | - | - | - | - | (7,636) | - | - | - | (7,636) | |
| 匯兌差額 | - | - | - | - | (8,411) | - | - | (8,411) | - | (8,411) | |
| 於2014年6月30日 | 84,622 | - | 3,120 | 5,582 | (1,167,351) | (99,803) | (9,777) | (1,167,351) | 3,016 | (1,180,591) | |

就財務報告而作出的遞延稅項結餘分析載列如下：

| | 於12月31日 | | | 於6月30日 |
|--------|------------------|------------------|--------------------|--------------------|
| | 2011年 | 2012年 | 2013年 | 2014年 |
| | 人民幣千元 | 人民幣千元 | 人民幣千元 | 人民幣千元 |
| 遞延稅項資產 | 73,886 | 83,543 | 98,000 | 96,340 |
| 遞延稅項負債 | (670,805) | (958,181) | (1,199,979) | (1,276,931) |
| | <u>(596,919)</u> | <u>(874,638)</u> | <u>(1,101,979)</u> | <u>(1,180,591)</u> |

於有關期間未確認的稅項虧損詳情載列如下：

| | 於12月31日 | | | 於6月30日 |
|------|--------------|---------------|---------------|----------------|
| | 2011年 | 2012年 | 2013年 | 2014年 |
| | 人民幣千元 | 人民幣千元 | 人民幣千元 | 人民幣千元 |
| 稅項虧損 | <u>4,997</u> | <u>16,945</u> | <u>29,604</u> | <u>388,599</u> |

由於無法預見相關附屬公司的未來利潤流，故並無就稅項虧損確認遞延稅項資產。計入未確認稅項虧損中的金額均為到期時間如下的虧損：

| | 於12月31日 | | | 於6月30日 |
|--------|--------------|---------------|---------------|----------------|
| | 2011年 | 2012年 | 2013年 | 2014年 |
| | 人民幣千元 | 人民幣千元 | 人民幣千元 | 人民幣千元 |
| 2016年 | 4,997 | 4,617 | 4,617 | 4,617 |
| 2017年 | – | 12,328 | 4,185 | 4,185 |
| 2018年後 | – | – | 20,802 | 379,797 |
| | <u>4,997</u> | <u>16,945</u> | <u>29,604</u> | <u>388,599</u> |

23. 預付租賃款項

| | 於12月31日 | | | 於6月30日 |
|--------------|----------------|------------------|------------------|------------------|
| | 2011年 | 2012年 | 2013年 | 2014年 |
| | 人民幣千元 | 人民幣千元 | 人民幣千元 | 人民幣千元 |
| 中國土地使用權中期租賃 | <u>569,239</u> | <u>1,088,041</u> | <u>1,041,997</u> | <u>1,618,081</u> |
| 就報告目的作出如下分析： | | | | |
| 流動資產 | 21,009 | 20,340 | 34,845 | 45,860 |
| 非流動資產 | 548,230 | 1,067,701 | 1,007,152 | 1,572,221 |
| | <u>569,239</u> | <u>1,088,041</u> | <u>1,041,997</u> | <u>1,618,081</u> |

作為重組的一部分，若干預付租賃款項經於2014年3月重估後升值約人民幣598,125,000元。詳情於附註2披露。

預付租賃款項指根據為期20至50年的中期租約持有的中國土地使用權。

於2011年、2012年及2013年12月31日以及2014年6月30日，貴集團分別抵押賬面值人民幣32,911,000元、人民幣32,219,000元、人民幣30,920,000元及人民幣30,270,000元的租賃土地，以為貴集團的貸款授信提供擔保。資產抵押詳情載於附註45。

於2011年、2012年及2013年12月31日以及2014年6月30日，貴集團仍就賬面值分別為約人民幣1,081,000元、人民幣1,134,000元、人民幣5,192,000元及人民幣5,068,000元的土地辦理土地使用權證書。

24. 存貨

| | 於12月31日 | | | 於6月30日 |
|--------|------------------|------------------|------------------|------------------|
| | 2011年 | 2012年 | 2013年 | 2014年 |
| | 人民幣千元 | 人民幣千元 | 人民幣千元 | 人民幣千元 |
| 核燃料 | 5,899,661 | 5,760,604 | 6,637,835 | 7,668,368 |
| 材料及易損件 | 1,608,276 | 1,743,526 | 1,743,892 | 1,763,651 |
| 其他 | 23,521 | 9,713 | 2,568 | 6,112 |
| | <u>7,531,458</u> | <u>7,513,843</u> | <u>8,384,295</u> | <u>9,438,131</u> |

25. 發展中物業／已竣工供出售的物業

貴集團的發展中物業及已竣工供出售的物業均位於中國，並按中期租賃持有。

計入相關金額中者均為發展中供出售的物業，其乃有關預期自2011年、2012年及2013年12月31日以及2014年6月30日起計一年後竣工的物業開發項目，金額分別約為人民幣219,882,000元、人民幣252,413,000元、人民幣266,532,000元及人民幣271,685,000元。

26. 應收貿易款項及應收票據

| | 於12月31日 | | | 於6月30日 |
|-------------------|------------------|------------------|------------------|------------------|
| | 2011年 | 2012年 | 2013年 | 2014年 |
| | 人民幣千元 | 人民幣千元 | 人民幣千元 | 人民幣千元 |
| 應收第三方款項 | 1,460,500 | 1,453,042 | 1,402,662 | 1,482,357 |
| 減：呆賬撥備 | (10,960) | (4,394) | (6,643) | (8,852) |
| | <u>1,449,540</u> | <u>1,448,648</u> | <u>1,396,019</u> | <u>1,473,505</u> |
| 應收最終控股公司款項 | – | 34,403 | 5,990 | 6,165 |
| 應收合營公司款項 | 6,491 | 7,643 | 13,995 | 61,918 |
| 應收聯營公司款項 | 12,403 | 19,989 | 26,739 | 32,107 |
| 應收同系附屬公司款項 | 53,985 | 143,525 | 99,548 | 78,262 |
| 應收具有重大影響力的非控股股東款項 | 133,264 | 178,982 | 79,182 | 482,063 |
| 應收票據 | 3,060 | 4,130 | 7,933 | 3,630 |
| 應收貿易款項及應收票據總額 | <u>1,658,743</u> | <u>1,837,320</u> | <u>1,629,406</u> | <u>2,137,650</u> |

於各報告期末，以發票日期為基準，扣除已呈列呆賬撥備後的貿易應收款項賬齡分析如下：

| | 於12月31日 | | | 於6月30日 |
|--------|------------------|------------------|------------------|------------------|
| | 2011年 | 2012年 | 2013年 | 2014年 |
| | 人民幣千元 | 人民幣千元 | 人民幣千元 | 人民幣千元 |
| 1至30日 | 1,607,325 | 1,398,648 | 1,465,365 | 1,847,134 |
| 31日至1年 | 42,156 | 423,352 | 141,625 | 252,613 |
| 1至2年 | 6,988 | 11,922 | 15,165 | 27,244 |
| 2至3年 | 1,894 | 2,878 | 5,381 | 7,220 |
| 3年以上 | 380 | 520 | 1,870 | 3,439 |
| | <u>1,658,743</u> | <u>1,837,320</u> | <u>1,629,406</u> | <u>2,137,650</u> |

貴集團應收第三方貿易應收款項及應收票據主要為應收電網公司的應收款項。電力銷售的賬期一般為30天。

貴集團並無向關連方授出任何信用期，結餘已逾期但未減值，賬齡最長為一年。

所有與第三方的貿易應收款項均未逾期亦未減值。

呆賬撥備變動載列如下：

| | 於12月31日 | | | 於6月30日 |
|--------------|---------|---------|-------|--------|
| | 2011年 | 2012年 | 2013年 | 2014年 |
| | 人民幣千元 | 人民幣千元 | 人民幣千元 | 人民幣千元 |
| 於年初／期初 | 10,006 | 10,960 | 4,394 | 6,643 |
| 就應收款項確認的減值虧損 | 954 | – | 2,249 | 2,209 |
| 減值虧損撥回 | – | (6,566) | – | – |
| 於年末／期末 | 10,960 | 4,394 | 6,643 | 8,852 |

於2011年、2012年及2013年12月31日以及2014年6月30日，貴集團分別抵押賬面值約人民幣1,135,667,000元、人民幣1,056,890,000元、人民幣959,983,000元及人民幣943,309,000元的因抵押電費收取權利而應收電網公司的貿易應收款項，以為貴集團獲授的貸款授信提供擔保。有關資產抵押的詳情載於附註45。

以功能貨幣以外的貨幣計值的貿易應收款項載列如下：

| | 於12月31日 | | | 於6月30日 |
|----------|---------|---------|---------|---------|
| | 2011年 | 2012年 | 2013年 | 2014年 |
| | 人民幣千元 | 人民幣千元 | 人民幣千元 | 人民幣千元 |
| 美元 | 133,264 | 178,982 | 79,182 | 482,063 |
| 歐元（「歐元」） | 7,258 | 13,407 | 21,527 | 22,849 |
| | 140,522 | 192,389 | 100,709 | 504,912 |

27. 預付款項及其他應收款項

貴集團

| | 於12月31日 | | | 於6月30日 |
|----------------------------|-----------|-----------|-----------|-----------|
| | 2011年 | 2012年 | 2013年 | 2014年 |
| | 人民幣千元 | 人民幣千元 | 人民幣千元 | 人民幣千元 |
| 可收回增值稅 | 1,745,309 | 2,319,265 | 2,861,128 | 2,978,532 |
| 就材料及易損件支付予第三方的預付款項 | 418,277 | 556,294 | 588,592 | 624,924 |
| 就核燃料支付予同系附屬公司的 預付款項 | 7,684 | 224,256 | 12,391 | 38,360 |
| 就材料支付予具有重大影響力 的非控股股東的款項 | 2,761 | 2,475 | – | – |
| 其他 | 183,031 | 213,120 | 65,356 | 84,183 |
| | 2,357,062 | 3,315,410 | 3,527,467 | 3,725,999 |
| 為進行財務報告而分析： | | | | |
| 非流動（附註） | 1,369,077 | 2,140,533 | 2,384,560 | 2,497,773 |
| 流動 | 987,985 | 1,174,877 | 1,142,907 | 1,228,226 |
| | 2,357,062 | 3,315,410 | 3,527,467 | 3,725,999 |

附註：相關款項指預期不會於各報告期間結束後一年內抵扣的增值稅。

28. 應收關連方款項

貴集團

| | 於12月31日 | | | 於6月30日 |
|-----------------|-----------|-----------|---------|---------|
| | 2011年 | 2012年 | 2013年 | 2014年 |
| | 人民幣千元 | 人民幣千元 | 人民幣千元 | 人民幣千元 |
| 來自最終控股公司的其他應收款項 | 2,792,621 | 7,823,400 | 20,183 | 86,641 |
| 來自同系附屬公司的其他應收款項 | 197,803 | 181,450 | 262,073 | 233,057 |
| 來自聯營公司的其他應收款項 | 86,359 | 731 | 398 | 134 |
| 來自合營公司的其他應收款項 | 7,321 | 3,405 | 3,608 | 168 |
| | 3,084,104 | 8,008,986 | 286,262 | 320,000 |

貴公司

於2014年6月30日

| | 人民幣千元 |
|------------|------------------|
| 應收附屬公司股息 | 3,143,426 |
| 應收同系附屬公司款項 | 5,330,204 |
| | <u>8,473,630</u> |

管理層認為，相關款項預期將自各報告期末起計一年內結算。相關結餘為無抵押、非貿易性質且不計息，必須按要求償還。

29. 給予同系附屬公司的貸款／給予附屬公司的貸款貴集團

| | 於12月31日 | | | 於6月30日 |
|--------------------|----------------|----------------|----------------|----------------|
| | 2011年 | 2012年 | 2013年 | 2014年 |
| | 人民幣千元 | 人民幣千元 | 人民幣千元 | 人民幣千元 |
| 中廣核能源開發有限責任公司 | 200,000 | 100,000 | 450,000 | 450,000 |
| 中廣核風電有限公司（「中廣核風電」） | — | 270,000 | — | — |
| | <u>200,000</u> | <u>370,000</u> | <u>450,000</u> | <u>450,000</u> |

相關款項為有關期間根據委託貸款安排，通過一家中國同系附屬公司及金融機構中廣核財務有限責任公司（「財務公司」）給予若干同系附屬公司的短期貸款。委託貸款按介乎4.5%至4.78%不等的固定年利率計息，並須於各報告期末後十二個月內償還，且按該集團實體的外幣人民幣計值。

貴公司

有關款項為無抵押，按固定年利率4.5釐計息，並須於2017年11月11日償還。

30. 衍生金融工具貴集團

| | 於12月31日 | | | | | | 於6月30日 | |
|----------------------|----------------|----------------|----------------|----------------|----------------|----------------|----------------|----------------|
| | 2011年 | | 2012年 | | 2013年 | | 2014年 | |
| | 資產 | 負債 | 資產 | 負債 | 資產 | 負債 | 資產 | 負債 |
| | 人民幣千元 | 人民幣千元 | 人民幣千元 | 人民幣千元 | 人民幣千元 | 人民幣千元 | 人民幣千元 | 人民幣千元 |
| 外匯遠期合約 | 71,591 | 3,560 | 95,555 | 2,152 | 127,223 | — | 100,548 | 6,717 |
| 貨幣掉期合約 | 121,172 | 12,698 | 147,980 | — | 178,111 | 2,912 | 150,383 | — |
| 利率掉期合約 | — | 374,759 | — | 371,933 | — | 258,110 | — | 357,995 |
| | <u>192,763</u> | <u>391,017</u> | <u>243,535</u> | <u>374,085</u> | <u>305,334</u> | <u>261,022</u> | <u>250,931</u> | <u>364,712</u> |
| 基於餘下合約到期就財務報告目的分析如下： | | | | | | | | |
| 非流動 | 89,184 | 292,574 | 126,940 | 274,124 | 185,454 | 164,640 | 153,586 | 251,575 |
| 流動 | <u>103,579</u> | <u>98,443</u> | <u>116,595</u> | <u>99,961</u> | <u>119,880</u> | <u>96,382</u> | <u>97,345</u> | <u>113,137</u> |
| | <u>192,763</u> | <u>391,017</u> | <u>243,535</u> | <u>374,085</u> | <u>305,334</u> | <u>261,022</u> | <u>250,931</u> | <u>364,712</u> |

上述衍生工具於各報告期末按公允價值計量，而公允價值變動則於損益內確認。有關衍生工具的公允價值乃由獨立估值師中誠達資產評估顧問有限公司借助適當的評估技術（詳情載於附註42）釐定。中誠達資產評估顧問有限公司的地址為香港灣仔軒尼詩道145號安康商業大廈9樓901室。

外匯遠期合約

於報告期末尚未完成的外匯遠期合約的主要條款如下：

| 名義金額 | 到期日 | 合約匯率 |
|----------------------------------|-----------------------------|------------------------------|
| 於2011年12月31日 | | |
| 買入35,000,000歐元 | 自2012年6月8日 至2012年11月21日 | 歐元兌人民幣 1:8.0980至1:8.3150 |
| 買入英鎊(「英鎊」) 34,956,887元 | 2018年3月22日 | 英鎊兌美元 1:1.3500 |
| 買入4,264,678歐元 | 自2012年1月13日 至2013年11月21日 | 歐元兌美元 1:1.2370至1:1.3069 |
| 買入人民幣1,972,116,300元 | 自2012年1月13日 至2012年12月13日 | 人民幣兌美元 1:0.1559至1: 0.1585 |
| 於2012年12月31日 | | |
| 買入60,723,430歐元 | 自2013年11月21日 至2017年9月19日 | 歐元兌美元 1:1.2370至1:1.2989 |
| 買入英鎊45,837,525元 | 2018年3月22日 | 英鎊兌美元 1:1.3500至1:1.5690 |
| 買入人民幣2,238,960,200元 | 自2013年1月11日 至2015年12月11日 | 人民幣兌美元 1:0.1534至1:0.1579 |
| 於2013年12月31日 | | |
| 買入40,000,000歐元 | 2017年9月19日 | 歐元兌美元 1:1.2485至1:1.2989 |
| 買入英鎊35,358,618元 | 2018年3月22日 | 英鎊兌美元 1:1.3500至1:1.5690 |
| 買入人民幣1,389,022,300元 | 自2014年1月13日 至2015年12月11日 | 人民幣兌美元 1:0.1534至1:0.1673 |
| 於2014年6月30日 | | |
| 買入40,000,000歐元 | 2017年9月19日 | 歐元兌美元 1:1.2485至1:1.2989 |
| 買入英鎊30,973,349元 | 2018年3月22日 | 英鎊兌美元 1:1.3500至1:1.5690 |
| 買入人民幣2,483,547,200元 | 自2014年7月11日 至2016年7月11日 | 人民幣兌美元 1:0.1534至1:0.1631 |

貨幣掉期合約

於報告期末尚未完成的貨幣掉期合約如下：

| 名義金額 | 到期日 | 合約掉期匯率 |
|--|------------------------------|---------------------|
| 於2011年12月31日 | | |
| 548,339,027歐元 | 自2017年11月22日 至2017年11月27日 | 歐元兌美元1.129:1至1.45:1 |
| 英鎊93,862,388元 | 2018年3月22日 | 英鎊兌美元1.596:1至2:1 |
| 於2012年及2013年12月31日 以及2014年6月30日 | | |
| 610,085,547歐元 | 自2017年11月22日 至2017年11月27日 | 歐元兌美元1.129:1至1.45:1 |
| 英鎊93,862,388元 | 2018年3月22日 | 英鎊兌美元1.596:1至2:1 |

利率掉期合約

於報告期末尚未完成的利率掉期合約的主要條款如下：

| 名義金額 | 生效日 | 到期日 | 利率 |
|--|-------------|-------------|--------------------------------|
| 於2011年12月31日 | | | |
| 人民幣1,000,000,000元 | 2008年3月18日 | 2017年12月20日 | 人民幣7天回購協議(「回購」)率+1.45%至年利率5.9% |
| 人民幣1,000,000,000元 | 2008年12月22日 | 2017年12月20日 | 人民幣7天回購利率+1.25%至年利率5.9% |
| 25,680,000美元 | 2011年9月21日 | 2016年9月21日 | 美元倫敦銀行同業拆借利率(「LIBOR」)至年利率2.91% |
| 於2012年及2013年12月31日 以及2014年6月30日 | | | |
| 16,340,286美元 | 2012年5月29日 | 2017年3月31日 | 6個月LIBOR+0.375%至 年利率1.51% |
| 人民幣1,000,000,000元 | 2008年3月18日 | 2017年12月20日 | 人民幣7天回購利率 +1.45%至年利率5.9% |
| 人民幣1,000,000,000元 | 2008年12月22日 | 2017年12月20日 | 人民幣7天回購利率+1.25% 至年利率5.9% |
| 25,680,000美元 | 2011年9月21日 | 2016年9月21日 | 美元同業拆借利率至年利率2.91% |

貴公司

| | 於2014年6月30日 |
|----------------------|--------------------|
| | 負債 |
| | 人民幣千元 |
| 利率掉期合約 | 352,680 |
| 基於餘下合約到期就財務報告目的分析如下： | |
| 非即期 | 245,946 |
| 即期 | 106,734 |
| | <u>352,680</u> |

利率掉期合約

| 名義金額 | 生效日 | 到期日 | 利率 |
|--------------------|-------------|-------------|-----------------------------|
| 於2014年6月30日 | | | |
| 人民幣1,000,000,000元 | 2008年3月18日 | 2017年12月20日 | 人民幣7天回購利率 +1.45%至年利率5.9% |
| 人民幣1,000,000,000元 | 2008年12月22日 | 2017年12月20日 | 人民幣7天回購利率+1.25% 至年利率5.9% |

31. 受限制銀行存款／現金及現金等價物／三個月以上的其他存款**貴集團**

受限制銀行存款主要指用作為供應商信用證提供擔保的固定利率銀行存款。

於2011年、2012年及2013年12月31日以及2014年6月30日，貴集團的現金及現金等價物包括分別按介乎0.020%至3.500%、0.005%至3.250%、0.005%至3.250%及0.005%至3.080%不等的現行市場年利率計息的現金及銀行存款及於財務公司的存款。

於2011年、2012年及2013年12月31日以及2014年6月30日，銀行存款及於財務公司的存款人民幣1,878,250,000元、人民幣2,285,610,000元、人民幣2,752,446,000元及人民幣386,240,000元分別按介乎3.300%至3.500%、2.800%至3.250%、3.025%至3.250%及3.080%至3.300%不等的固定年利率計息，且原到期日超過三個月。

於2011年、2012年及2013年12月31日及2014年6月30日，於財務公司的存款分別為約人民幣10,853,463,000元、人民幣5,224,301,000元、人民幣7,788,500,000元及人民幣7,510,474,000元。

貴公司

於2014年6月30日，貴公司的現金及現金等價物包括按0.005%的現行市場年利率計息的銀行存款及於財務公司的存款。

32. 貿易及其他應付款項

貴集團

| | 於12月31日 | | | 於6月30日 |
|--------------------------------|-----------|------------|------------|-----------|
| | 2011年 | 2012年 | 2013年 | 2014年 |
| | 人民幣千元 | 人民幣千元 | 人民幣千元 | 人民幣千元 |
| 應付第三方款項 | 1,692,524 | 1,744,246 | 1,861,384 | 1,887,013 |
| 應付同系附屬公司款項 | 4,311 | 11,189 | 35,454 | 31,781 |
| 預收最終控股公司款項 | 400 | 14,570 | 3,840 | 2,530 |
| 預收合營公司款項 | 153 | 12,107 | 29,116 | 519 |
| 預收聯營公司款項 | 6,097 | 2,230 | 1,211 | 1,746 |
| 預收同系附屬公司款項 | 6,598 | 26,711 | 454 | 550 |
| 預收一名對一家附屬公司具有 重大影響力的非控股股東款項 | 24,525 | 36,530 | 177,456 | — |
| 預收第三方款項 | 26,139 | 70,539 | 52,017 | 28,033 |
| 貿易應付款項總額 | 1,760,747 | 1,918,122 | 2,160,932 | 1,952,172 |
| 應付一家同系附屬公司的票據(附註) | — | 1,760,167 | — | — |
| 應付第三方建設款項 | 1,697,781 | 1,227,565 | 1,088,504 | 937,606 |
| 應付同系附屬公司建設款項 | 3,527,086 | 5,463,532 | 6,156,483 | 1,544,698 |
| 應付一名具有重大影響力的 非控股股東的建設款項 | — | 2,826 | 740 | — |
| 增值稅及其他應付稅項 | 213,298 | 191,985 | 165,386 | 140,174 |
| 應付員工成本 | 64,540 | 70,333 | 99,133 | 104,639 |
| 應付一名非控股股東的股息 | — | 2,335 | — | — |
| 應付債券利息 | 84,894 | 86,915 | 89,301 | 381,826 |
| 償還第三方其他應付款項及應計款項 | 1,049,208 | 459,516 | 589,600 | 45,122 |
| 其他應付款項總額 | 6,636,807 | 9,265,174 | 8,189,147 | 3,154,065 |
| | 8,397,554 | 11,183,296 | 10,350,079 | 5,106,237 |

附註：應付票據為核電站建設成本。

購買商品的債期介乎180天至360天不等。貴集團已實施財務風險管理政策，以確保所有應付款項均於信貸期內結算。

其他應付款項主要包括應付而未付的經營開支。相關結餘為無抵押、不計息，並須按要求償還。

於報告期末，以發票日期為基準呈列的貿易應付款項的賬齡分析如下：

| | 於12月31日 | | | 於6月30日 |
|------|-----------|-----------|-----------|-----------|
| | 2011年 | 2012年 | 2013年 | 2014年 |
| | 人民幣千元 | 人民幣千元 | 人民幣千元 | 人民幣千元 |
| 1年內 | 1,760,747 | 1,917,415 | 2,160,899 | 1,952,172 |
| 1至2年 | — | 707 | 33 | — |
| | 1,760,747 | 1,918,122 | 2,160,932 | 1,952,172 |

33. 應付關連方／最終控股公司款項

| | 於12月31日 | | | 於6月30日 |
|----------------------------|------------|-----------|-----------|-----------|
| | 2011年 | 2012年 | 2013年 | 2014年 |
| | 人民幣千元 | 人民幣千元 | 人民幣千元 | 人民幣千元 |
| 償還最終控股公司的其他應付款項 | 13,749,992 | 3,411,745 | 1,418,993 | 2,672,349 |
| 償還同系附屬公司的其他應付款項 | 4,793,863 | 131,820 | 166,710 | 95,508 |
| 償還具有重大影響力的非控股股東 的其他應付款項 | 287,081 | 7,866 | — | — |
| 償還聯營公司的其他應付款項 | 347 | 135,572 | 239,337 | 53,849 |
| 償還合營公司的其他應付款項 | 8 | — | — | — |
| | 18,831,291 | 3,687,003 | 1,825,040 | 2,821,706 |

相關款項為無抵押、不計息且須按要求償還。

貴公司

相關款項為無抵押、不計息且須按要求償還。

34. 來自最終控股公司／一家同系附屬公司的貸款／償還最終控股公司的長期應付款項

貴集團

| | 於12月31日 | | | 於6月30日 |
|-----|-------------------|-------------------|-------------------|-------------------|
| | 2011年 | 2012年 | 2013年 | 2014年 |
| | 人民幣千元 | 人民幣千元 | 人民幣千元 | 人民幣千元 |
| 抵押 | 3,221,763 | 3,225,778 | 3,083,866 | 2,991,610 |
| 無抵押 | 13,555,199 | 26,625,500 | 16,642,500 | 11,502,650 |
| | <u>16,776,962</u> | <u>29,851,278</u> | <u>19,726,366</u> | <u>14,494,260</u> |

若干借款由貴集團的預付租賃付款、核設施及電費收取權利作抵押。詳情載於附註45。

| | 於12月31日 | | | 於6月30日 |
|------------------|-------------------|-------------------|-------------------|-------------------|
| | 2011年 | 2012年 | 2013年 | 2014年 |
| | 人民幣千元 | 人民幣千元 | 人民幣千元 | 人民幣千元 |
| 非流動負債 | | | | |
| 須於十二個月後 | | | | |
| 償還的來自一家同系附屬公司的貸款 | 3,167,589 | 3,041,414 | 3,099,504 | 3,191,610 |
| 須於十二個月後 | | | | |
| 償還的來自最終控股公司的貸款 | – | 400,000 | 400,000 | 400,000 |
| 須於十二個月後償還的 | | | | |
| 應付最終控股公司款項 | 5,530,000 | 5,530,000 | 5,530,000 | 5,530,000 |
| 流動負債 | | | | |
| 來自最終控股公司的貸款 | 6,472,700 | 19,368,000 | 9,131,000 | 3,721,650 |
| 來自一家同系附屬公司的貸款 | 1,606,673 | 1,511,864 | 1,565,862 | 1,651,000 |
| | <u>16,776,962</u> | <u>29,851,278</u> | <u>19,726,366</u> | <u>14,494,260</u> |
| 還款期為一年以內 | | | | |
| – 人民幣貸款 | 8,079,373 | 20,879,864 | 10,696,862 | 5,372,650 |
| 還款期為一至兩年 | | | | |
| – 人民幣貸款 | 54,173 | 184,364 | 584,362 | 400,000 |
| – 人民幣長期應付款項 | – | – | 3,530,000 | 3,530,000 |
| – 歐元貸款 | – | – | 1,941 | 1,950 |
| 還款期為兩至五年 | | | | |
| – 人民幣貸款 | 172,854 | 977,454 | 785,192 | 785,198 |
| – 人民幣長期應付款項 | 5,530,000 | 5,530,000 | 2,000,000 | 2,000,000 |
| – 歐元貸款 | 1,886 | 4,691 | 5,822 | 5,851 |
| 還款期超過五年 | | | | |
| – 人民幣貸款 | 2,931,134 | 2,263,959 | 2,110,543 | 2,386,910 |
| – 歐元貸款 | 7,542 | 10,946 | 11,644 | 11,701 |
| | <u>16,776,962</u> | <u>29,851,278</u> | <u>19,726,366</u> | <u>14,494,260</u> |

貸款及應付款項賬面值及加權平均實際利率如下：

| | 於12月31日 | | | | | | 於6月30日 | |
|-------------|-------------------|------|-------------------|------|-------------------|------|-------------------|------|
| | 2011年 | | 2012年 | | 2013年 | | 2014年 | |
| | 人民幣千元 | % | 人民幣千元 | % | 人民幣千元 | % | 人民幣千元 | % |
| 固定利率貸款及應付款項 | 8,664,825 | 5.31 | 9,018,330 | 5.27 | 9,033,930 | 5.24 | 8,941,730 | 5.23 |
| 浮動利率貸款 | 8,112,137 | 6.03 | 20,832,948 | 5.76 | 10,692,436 | 5.75 | 5,552,530 | 6.09 |
| | <u>16,776,962</u> | | <u>29,851,278</u> | | <u>19,726,366</u> | | <u>14,494,260</u> | |

浮動利息貸款及應付款項乃按基於倫敦銀行同業拆借利率或中國銀行基準利率的利率確定。

貴公司

於2014年6月30日

人民幣千元

非流動負債

應付最終控股公司的長期人民幣款項：

| | |
|------|------------------|
| 一至兩年 | 3,530,000 |
| 兩至五年 | 2,000,000 |
| | <u>5,530,000</u> |

相關款項為無抵押，並按3.90%至5.93%的固定年利率計息。

35. 銀行及其他借款

銀行借款

| | 於12月31日 | | | 於6月30日 |
|--------------|-------------------|-------------------|-------------------|-------------------|
| | 2011年 | 2012年 | 2013年 | 2014年 |
| | 人民幣千元 | 人民幣千元 | 人民幣千元 | 人民幣千元 |
| 有抵押 | 31,309,521 | 40,029,846 | 50,374,518 | 55,739,828 |
| 無抵押 | 1,780,465 | 540,206 | 748,091 | 1,149,005 |
| | <u>33,089,986</u> | <u>40,570,052</u> | <u>51,122,609</u> | <u>56,888,833</u> |
| 根據償還期限應償還面值： | | | | |
| 一年內 | 3,045,940 | 2,709,184 | 2,400,783 | 2,918,748 |
| 一年以上兩年以內 | 2,081,722 | 1,956,225 | 3,998,742 | 4,611,430 |
| 兩年以上五年以內 | 7,434,246 | 10,104,107 | 11,905,081 | 13,458,416 |
| 五年以上 | 20,528,078 | 25,800,536 | 32,818,003 | 35,900,239 |
| | <u>33,089,986</u> | <u>40,570,052</u> | <u>51,122,609</u> | <u>56,888,833</u> |
| 減：流動負債項下所示於 | | | | |
| 一年內到期的金額 | (3,045,940) | (2,709,184) | (2,400,783) | (2,918,748) |
| 非流動負債項下所示的金額 | <u>30,044,046</u> | <u>37,860,868</u> | <u>48,721,826</u> | <u>53,970,085</u> |

有抵押借款由貴集團的若干預付租賃付款、核設施及電費收取權利作抵押。詳情載於附註45。

除於2013年12月31日及2014年6月30日由最終控股公司提供擔保的銀行借款人民幣3,000,000,000元外，所有其他銀行借款概無獲授任何擔保。

以功能貨幣以外的貨幣計值的銀行借款載列如下：

| | 於12月31日 | | | 於6月30日 |
|----|------------------|------------------|------------------|------------------|
| | 2011年 | 2012年 | 2013年 | 2014年 |
| | 人民幣千元 | 人民幣千元 | 人民幣千元 | 人民幣千元 |
| 歐元 | 3,788,061 | 3,933,379 | 3,742,036 | 3,537,310 |
| 美元 | 322,349 | 278,527 | 269,552 | 258,930 |
| 英鎊 | 920,801 | 774,606 | 574,706 | 533,315 |
| | <u>5,031,211</u> | <u>4,986,512</u> | <u>4,586,294</u> | <u>4,329,555</u> |

銀行借款的賬面值及加權平均實際利率如下：

| | 於12月31日 | | | | | | 於6月30日 | |
|--------|-------------------|------|-------------------|------|-------------------|------|-------------------|------|
| | 2011年 | | 2012年 | | 2013年 | | 2014年 | |
| | 人民幣千元 | % | 人民幣千元 | % | 人民幣千元 | % | 人民幣千元 | % |
| 定息銀行借款 | 15,515,755 | 6.28 | 15,942,823 | 6.27 | 14,430,874 | 6.24 | 13,894,286 | 6.21 |
| 浮息銀行借款 | 17,574,231 | 5.93 | 24,627,229 | 6.04 | 36,691,735 | 5.62 | 42,994,547 | 5.59 |
| | <u>33,089,986</u> | | <u>40,570,052</u> | | <u>51,122,609</u> | | <u>56,888,833</u> | |

浮息銀行借款按基於中國人民銀行基準利率及倫敦銀行同業拆借利率計算的利率作出安排。

來自一家金融機構的借款

於2014年5月8日及5月30日，陽江核電分別以現金對價約人民幣449,694,000元及人民幣503,773,000元與一家金融機構訂立兩份生產設備買賣合同（賬面值約為人民幣816,223,000元及人民幣778,275,000元）。同時，陽江核電與該金融機構訂立金融租賃合同以租回相關生產設備。根據金融租賃合同，租賃期限為兩年，固定利率為每年4.1%，且陽江核電可於租賃期限結束時以人民幣1元的名義值購回有關生產設備。董事認為，有關出售租回安排乃僅為融資目的而進行。因此，該安排被列作以生產設備抵押的借款。

| | 於2014年6月30日 |
|------------------------|----------------|
| | 人民幣千元 |
| 一年內 | - |
| 一年以上五年以內 | 953,467 |
| 五年以上 | - |
| 減：須於12個月內結算的款項（列為流動負債） | - |
| 須於12個月後結算的款項 | <u>953,467</u> |

36. 應付債券

貴集團及貴公司

| | 於12月31日 | | | 於6月30日 |
|-----------------------|------------------|------------------|------------------|------------------|
| | 2011年 | 2012年 | 2013年 | 2014年 |
| | 人民幣千元 | 人民幣千元 | 人民幣千元 | 人民幣千元 |
| 於中國上市 | | | | |
| 於2002年發行的擔保公司債券（附註a） | 4,000,000 | 4,000,000 | 4,000,000 | 4,000,000 |
| 於2007年發行的擔保公司債券（附註b） | 2,000,000 | 2,000,000 | 2,000,000 | 2,000,000 |
| 於2010年發行的未擔保公司債券（附註c） | 2,500,000 | 2,500,000 | 2,500,000 | 2,500,000 |
| | <u>8,500,000</u> | <u>8,500,000</u> | <u>8,500,000</u> | <u>8,500,000</u> |

附註：

- (a) 於2002年，貴集團按100%的發行價發行本金總額為人民幣40億元的擔保公司債券（「2002年公司債券」）。2002年公司債券的固定年利率為4.50%，需按年支付，並由中國國家開發銀行提供無條件且不可撤銷擔保。如果未能履行或遵守信託契據所載的若干條件，包括（其中包括）中國國家開發銀行提供的不抵押保證，則2002年公司債券將立即成為到期並須兌付。2002年公司債券將於2017年11月11日按本金金額到期。
- (b) 於2007年，貴集團按100%的發行價發行本金總額為人民幣20億元的擔保公司債券（「2007年公司債券」）。2007年公司債券的固定年利率為5.90%，需按年支付，並由中國農業銀行提供無條件且不可撤銷擔保。如果未能履行或遵守信託契據所載的若干條件，包括（其中包括）中國農業銀行提供的不抵押保證，則2007年公司債券將立即成為到期並須兌付。2007年公司債券將於2022年12月20日按本金金額到期。
- (c) 於2010年，貴集團按100%的發行價發行本金總額為人民幣25億元的公司債券（「2010年公司債券」）。2010年公司債券的固定年利率為4.60%，需按年支付。2010年公司債券將於2020年5月12日按本金金額到期。

37. 遞延收入

| | 人民幣千元 |
|--------------|----------|
| 於2011年1月1日 | 176,784 |
| 已收政府補助 | 103,310 |
| 解除至損益 | (1,408) |
| 於2011年12月31日 | 278,686 |
| 已收政府補助 | 182,955 |
| 解除至損益 | (16,692) |
| 於2012年12月31日 | 444,949 |
| 已收政府補助 | 193,307 |
| 解除至損益 | (19,807) |
| 於2013年12月31日 | 618,449 |
| 已收政府補助 | 3,652 |
| 解除至損益 | (10,041) |
| 於2014年6月30日 | 612,060 |

截至2011年、2012年及2013年12月31日止年度及截至2014年6月30日止六個月，貴集團就開發核電站及相關技術分別收取政府補貼約人民幣103,310,000元、人民幣182,955,000元、人民幣193,307,000元及人民幣3,652,000元。該等金額被視為遞延收入，並將於無形資產、物業、廠房及設備的估計可使用年期內及未來產生開支時解除至損益。

38. 撥備

貴集團已於財務資料中計提下列撥備：

| | 於12月31日 | | | 於6月30日 |
|-----------------|----------------|----------------|----------------|----------------|
| | 2011年 人民幣千元 | 2012年 人民幣千元 | 2013年 人民幣千元 | 2014年 人民幣千元 |
| 流動負債 | | | | |
| 就乏燃料管理計提的撥備 | 1,820,423 | 1,152,924 | 736,819 | 394,543 |
| 非流動負債 | | | | |
| 就中低放射性廢物管理計提的撥備 | 119,834 | 131,085 | 142,335 | 148,677 |
| 就核電站退役計提的撥備 | 1,015,448 | 1,085,661 | 1,144,158 | 1,329,048 |
| | 1,135,282 | 1,216,746 | 1,286,493 | 1,477,725 |
| | 2,955,705 | 2,369,670 | 2,023,312 | 1,872,268 |

撥備變動列示如下：

| | 就乏燃料管理 | 就中低放射性 廢物管理 | 就核電站退役 | 總計 |
|--------------|-------------|----------------|-----------|-------------|
| | 計提的撥備 | 計提的撥備 | 計提的撥備 | |
| | 人民幣千元 | 人民幣千元 | 人民幣千元 | 人民幣千元 |
| 於2011年1月1日 | 1,861,194 | 109,934 | 902,955 | 2,874,083 |
| 增加 | 796,877 | 14,006 | 73,959 | 884,842 |
| 利息開支 | - | - | 64,417 | 64,417 |
| 已動用金額 | (837,648) | - | - | (837,648) |
| 匯兌差額 | - | (4,106) | (25,883) | (29,989) |
| 於2011年12月31日 | 1,820,423 | 119,834 | 1,015,448 | 2,955,705 |
| 增加 | 786,961 | 11,474 | - | 798,435 |
| 利息開支 | - | - | 71,647 | 71,647 |
| 已動用金額 | (1,454,460) | - | - | (1,454,460) |
| 匯兌差額 | - | (223) | (1,434) | (1,657) |
| 於2012年12月31日 | 1,152,924 | 131,085 | 1,085,661 | 2,369,670 |
| 增加 | 731,817 | 13,999 | - | 745,816 |
| 利息開支 | - | - | 76,048 | 76,048 |
| 已動用金額 | (1,147,922) | - | - | (1,147,922) |
| 匯兌差額 | - | (2,749) | (17,551) | (20,300) |
| 於2013年12月31日 | 736,819 | 142,335 | 1,144,158 | 2,023,312 |
| 增加 | 394,963 | 5,496 | 136,783 | 537,242 |
| 利息開支 | - | - | 42,728 | 42,728 |
| 已動用金額 | (737,239) | - | - | (737,239) |
| 匯兌差額 | - | 846 | 5,379 | 6,225 |
| 於2014年6月30日 | 394,543 | 148,677 | 1,329,048 | 1,872,268 |

為遵守有關核電經營的規定，貴集團確認撥備，以涵蓋涉及核設施及經營的所有責任。

就乏燃料管理計提的撥備

根據中國財政部、國家發展和改革委員會及工業和信息化部頒佈的《核電站乏燃料處理處置基金徵收使用管理暫行辦法》，貴集團須向乏燃料處理處置基金供款。有關資金由相關政府機關用於處理及處置乏燃料，涵蓋乏燃料運輸、離堆儲存及後處理。管理層通過計及與乏燃料儲存及處置有關的監管環境及政府政策以及政府機關收取的費用（根據有關期間實際出售的電量按照每千瓦時人民幣0.026元收取）估計乏燃料管理的撥備金額。

就中低放射性廢物管理計提的撥備

此項撥備涵蓋管理及安全處置放射性廢物（包括核能發電活動產生的氣態及液態放射性廢物的排放或釋放以及固態放射性廢物的產生）的開支。

在釐定撥備金額時，貴集團的管理層會估計所排放廢水、廢氣及其他固體污染物的數量及放射性以及進行不同廢物處理及程序（例如收集、淨化、濃縮、減容、固化、包裝、運輸、臨時現場儲存、集中處置）所需的開支。貴集團的管理層在估計管理及處置放射性廢物所需的開支時會考慮行業政策、過往經驗及技術專家給出的推薦建議。

就核電站退役計提的撥備

此項撥備涉及核電站退役以及與反應堆關閉時反應堆中的燃料有關的損失。此項撥備按一旦退役完成，場址即會恢復至其原有狀態的假設進行估計。

此項撥備根據預期退役建設成本進行估計，並考慮監管規例的最新動態、過往核電站退役經驗及業內專家推薦意見。

相關成本根據各報告期末的經濟狀況進行估計，然後通過應用預測長期通脹率於一個預測付款支付時間表內分攤。

貴集團所應用退役模式的主要假設包括經計及有關撥備的特定風險及根據中國過往的通脹率估計的通脹的影響而釐定的貼現率。

貴集團管理層認為，根據核電站的預期可使用年期，退役預期將自2034年開始直至2054年。

39. 實收股本

於2011年、2012年及2013年12月31日，貴集團的實收資本即重組前由最終控股公司直接持有的貴公司實收資本總額。於2014年6月30日的股本結餘即貴公司的註冊及已繳股本。

貴公司的註冊股本變動詳情如下：

| | 股本／股份數目 | 未繳股本 | 股本 |
|-----------------------|--------------|-------------|------------|
| | 人民幣千元／ 千股 | 人民幣千元 | 人民幣千元 |
| 每股面值人民幣1.00元的普通股 | | | |
| 於成立日期 | 35,300,000 | (7,395,357) | 27,904,643 |
| 發行股份 | - | - | 7,395,357 |
| 於2014年6月30日 | 35,300,000 | - | 35,300,000 |

貴公司於2014年3月25日註冊成立，註冊股本為人民幣35,300,000,000元，分為35,300,000,000股每股面值人民幣1.00元的普通股。

於2014年4月25日、5月9日及6月5日，合共7,395,356,630股每股人民幣1.00元的股份發行予中廣核、中核集團及恒健投資，總現金對價為約人民幣10,124百萬元。

40. 非控股權益

下表列示擁有重大非控股權益的貴集團非全資附屬公司的詳情：

| 附屬公司名稱 | 非控股權益持有的股權及投票權比例 | | | | 分配至非控股權益的利潤(虧損) | | | | 累計非控股權益 | | | |
|-------------------|------------------|--------|--------|--------|-----------------|---------|-------------|----------|-------------|-----------|-----------|-----------|
| | 截至12月31日止年度 | | 於6月30日 | | 截至12月31日止年度 | | 截至6月30日止六個月 | | 截至12月31日止年度 | | 於6月30日 | |
| | 2011年 | 2012年 | 2013年 | 2014年 | 2011年 | 2012年 | 2013年 | 2014年 | 2011年 | 2012年 | 2013年 | 2014年 |
| 成立地點 | 2011年 | 2012年 | 2013年 | 2014年 | 2011年 | 2012年 | 2013年 | 2014年 | 2011年 | 2012年 | 2013年 | 2014年 |
| 及主要營業地點 | 2011年 | 2012年 | 2013年 | 2014年 | 人民幣千元 | 人民幣千元 | 人民幣千元 | 人民幣千元 | 人民幣千元 | 人民幣千元 | 人民幣千元 | 人民幣千元 |
| | 25.00% | 25.00% | 25.00% | 25.00% | 638,690 | 639,984 | 633,536 | 424,963 | 1,602,843 | 2,090,322 | 2,026,733 | 1,756,965 |
| 廣東核電合營有限公司 | 22.22% | 22.22% | 22.22% | 22.22% | (784) | 157,914 | 192,466 | 99,200 | 1,668,220 | 1,897,214 | 2,012,577 | 2,152,929 |
| 中廣核核投 | 43.38% | 43.38% | 43.38% | 43.38% | (637) | 165 | 40,814 | (67,007) | 1,445,527 | 1,815,256 | 2,099,130 | 2,132,340 |
| 基金學校 | 24.00% | 24.00% | 24.00% | 24.00% | - | - | - | 58,947 | 1,144,430 | 1,808,270 | 2,270,270 | 2,621,681 |
| 陽江核電 | | | | | 31,627 | 34,645 | 10,034 | 1,912 | 229,853 | 234,309 | 231,402 | 215,604 |
| 擁有非控股權益的個別非重大附屬公司 | | | | | 668,896 | 832,708 | 876,850 | 518,015 | 6,090,873 | 7,845,371 | 8,640,112 | 8,879,519 |

有關擁有重大非控股權益的貴集團附屬公司的財務資料概要載於下文。下述財務資料概要為進行集團內部對銷前的金額。

廣東核電合營有限公司

| | 於12月31日 | | | 於6月30日 |
|-------|-----------|-----------|-----------|-----------|
| | 2011年 | 2012年 | 2013年 | 2014年 |
| | 人民幣千元 | 人民幣千元 | 人民幣千元 | 人民幣千元 |
| 流動資產 | 6,841,143 | 7,365,509 | 7,374,630 | 5,940,832 |
| 非流動資產 | 3,972,124 | 3,923,779 | 3,705,136 | 3,669,438 |
| 流動負債 | 3,230,091 | 1,512,539 | 1,354,378 | 895,124 |
| 非流動負債 | 1,171,801 | 1,415,459 | 1,618,449 | 1,687,285 |

| | 截至12月31日止年度 | | | 截至6月30日止六個月 | |
|-----------------------|-------------|-------------|-------------|-----------------|-------------|
| | 2011年 | 2012年 | 2013年 | 2013年 | 2014年 |
| | 人民幣千元 | 人民幣千元 | 人民幣千元 | 人民幣千元 (未經審計) | 人民幣千元 |
| 收益 | 5,822,712 | 5,658,149 | 5,424,279 | 2,926,131 | 3,178,984 |
| 開支 | 3,267,953 | 3,098,211 | 2,890,137 | 1,328,819 | 1,479,133 |
| 年度／期間利潤 | 2,554,759 | 2,559,938 | 2,534,142 | 1,597,312 | 1,699,851 |
| 年度／期間其他全面 (開支) 收入 | (440,893) | (10,461) | (255,876) | (130,635) | 72,526 |
| 年度／期間全面收入總額 | 2,113,866 | 2,549,477 | 2,278,266 | 1,466,677 | 1,772,377 |
| 向非控股權益派付的股息 | 1,255,941 | 149,890 | 633,155 | 633,155 | 712,863 |
| 經營活動所得現金流入淨額 | 2,557,967 | 2,460,652 | 2,607,497 | 877,187 | 1,627,771 |
| 投資活動所得現金流入 (流出) 淨額 | 1,295,272 | (180,780) | (101,459) | (140,554) | (105,041) |
| 融資活動所得現金流出淨額 | (4,057,172) | (1,687,226) | (2,570,374) | (2,578,517) | (2,851,393) |
| 現金流入(流出) 淨額 | (203,933) | 592,646 | (64,336) | (1,841,884) | (1,328,663) |

中廣核核投

| | 於12月31日 | | | 於6月30日 |
|-------|-----------|-----------|-----------|-----------|
| | 2011年 | 2012年 | 2013年 | 2014年 |
| | 人民幣千元 | 人民幣千元 | 人民幣千元 | 人民幣千元 |
| 流動資產 | 177 | 618,425 | 148 | 242,713 |
| 非流動資產 | 7,511,268 | 8,537,933 | 9,970,699 | 9,688,781 |
| 流動負債 | 3,705 | 618,043 | 913,344 | 242,344 |
| 非流動負債 | - | - | - | - |

| | 截至12月31日止年度 | | | 截至6月30日止六個月 | |
|---------------------------------|----------------|----------------|----------------|--------------------------|----------------|
| | 2011年 人民幣千元 | 2012年 人民幣千元 | 2013年 人民幣千元 | 2013年 人民幣千元 (未經審計) | 2014年 人民幣千元 |
| 收益..... | - | 714,870 | 866,422 | 410,236 | 446,445 |
| 開支..... | 3,528 | 4,185 | 235 | - | - |
| 年度／期間（虧損）利潤 及全面（開支）收入總額..... | (3,528) | 710,685 | 866,187 | 410,236 | 446,445 |
| 向非控股權益派付的股息..... | - | 135,542 | 202,945 | - | - |
| 經營活動所得現金流入淨額..... | 177 | 152 | 8,277 | 100 | 221 |
| 投資活動所得現金 （流出）流入淨額..... | (7,511,268) | (913,112) | 34,973 | 318,145 | 728,142 |
| 融資活動所得現金 流入（流出）淨額..... | 7,511,268 | 929,891 | (43,656) | (326,828) | (485,798) |
| 現金流入（流出）淨額..... | 177 | 16,931 | (406) | (8,583) | 242,565 |

基金審核

| | 於12月31日 | | | 於6月30日 |
|------------|----------------|----------------|----------------|----------------|
| | 2011年 人民幣千元 | 2012年 人民幣千元 | 2013年 人民幣千元 | 2014年 人民幣千元 |
| 流動資產..... | 148 | 528 | 541 | 584 |
| 非流動資產..... | 3,333,712 | 4,185,636 | 4,927,845 | 4,920,658 |
| 流動負債..... | 1,617 | 1,617 | 89,450 | 5,752 |
| 非流動負債..... | - | - | - | - |

| | 截至12月31日止年度 | | | 截至6月30日止六個月 | |
|---------------------------------|----------------|----------------|----------------|--------------------------|----------------|
| | 2011年 人民幣千元 | 2012年 人民幣千元 | 2013年 人民幣千元 | 2013年 人民幣千元 (未經審計) | 2014年 人民幣千元 |
| 收益..... | - | - | 98,209 | - | - |
| 開支..... | 1,469 | (380) | 4,123 | 2,517 | 154,465 |
| 年度／期間（虧損）利潤 及全面（開支）收入總額..... | (1,469) | 380 | 94,086 | 2,517 | (154,465) |
| 向非控股權益派付的股息..... | - | - | 36,308 | - | - |
| 經營活動所得現金流入淨額..... | 148 | 380 | 13 | - | 41 |
| 投資活動所得現金流出淨額..... | (3,333,712) | (851,924) | (644,000) | - | (147,320) |
| 融資活動所得現金流入淨額..... | 3,333,712 | 851,924 | 644,000 | - | 147,322 |
| 現金流入淨額..... | 148 | 380 | 13 | - | 43 |

陽江核電

| | 於12月31日 | | | 於6月30日 | |
|----------------|-------------|-------------|-------------|-------------|-------------|
| | 2011年 | 2012年 | 2013年 | 2014年 | |
| | 人民幣千元 | 人民幣千元 | 人民幣千元 | 人民幣千元 | |
| 流動資產 | 210,037 | 517,552 | 1,617,719 | 3,338,484 | |
| 非流動資產 | 24,413,009 | 36,521,185 | 46,860,444 | 50,210,775 | |
| 流動負債 | 8,029,567 | 9,336,341 | 8,750,153 | 4,852,589 | |
| 非流動負債 | 11,825,020 | 20,167,937 | 30,268,551 | 37,772,998 | |
| | 截至12月31日止年度 | | | 截至6月30日止六個月 | |
| | 2011年 | 2012年 | 2013年 | 2013年 | 2014年 |
| | 人民幣千元 | 人民幣千元 | 人民幣千元 | 人民幣千元 | 人民幣千元 |
| | | | | (未經審計) | |
| 收益 | - | - | - | - | 818,776 |
| 開支 | - | - | - | - | 573,163 |
| 年度／期間利潤及全面收入總額 | - | - | - | - | 245,613 |
| 經營活動所得現金 | | | | | |
| (流出) 流入淨額 | - | (342,546) | (418,333) | 367,776 | 731,028 |
| 投資活動所得現金流出淨額 | (9,223,983) | (6,822,347) | (9,061,194) | (2,730,560) | (7,966,571) |
| 融資活動所得現金流入淨額 | 9,249,923 | 7,162,844 | 9,703,044 | 3,391,326 | 8,128,355 |
| 現金流入(流出)淨額 | 25,940 | (2,049) | 223,517 | 1,028,542 | 892,812 |

於附屬公司所有權權益變動

於2011年，貴集團以現金對價總額約人民幣1,829,185,000元分別出售其於陽江核電的17%及7%的股權予一家國有企業及聯營公司中廣核一期基金，將其權益降至76%。所佔出售淨資產相應份額人民幣1,152,000元與已收對價之間的差額被計入資本儲備。

41. 資本風險管理

貴集團管理其資本乃為確保貴集團內各實體將可以持續方式經營，同時透過優化債項及股本結構，為股東帶來最大回報。貴集團整體策略於有關期間保持不變。

貴集團的資本結構包括債務(其中包括附註34、35及36中披露的來自最終控股公司的貸款、應付最終控股公司款項、來自一家金融機構及一家同系附屬公司的借款、銀行借款及應付債券，並經扣除受限制銀行存款、銀行結餘、於金融機構的存款及現金)及貴公司擁有人應佔權益(包括實收資本、保留盈利及其他儲備)。

貴集團的管理層不時檢討資本結構。作為檢討的一部分，管理層會考慮資本成本及與每一類別資本有關的風險。貴集團會根據管理層的推薦建議，通過派付股息、發行新股、新債務或贖回現有債務平衡其整體資本結構。

42. 金融工具

a. 金融工具類別

貴集團

| | 於12月31日 | | | 於6月30日 |
|----------------------------|-------------------|-------------------|-------------------|-------------------|
| | 2011年 | 2012年 | 2013年 | 2014年 |
| | 人民幣千元 | 人民幣千元 | 人民幣千元 | 人民幣千元 |
| 金融資產 | | | | |
| 分類為持作買賣的衍生金融工具 | 192,763 | 243,535 | 305,334 | 250,931 |
| 貸款及應收款項 (包括現金及現金等價物) . . . | 17,472,902 | 18,163,585 | 11,830,919 | 11,259,586 |
| 可供出售金融資產 | 110,000 | 2,090,411 | 2,475,071 | 2,505,613 |
| | <u>17,775,665</u> | <u>20,497,531</u> | <u>14,611,324</u> | <u>14,016,130</u> |
| 金融負債 | | | | |
| 分類為持作買賣的衍生金融工具 | 391,017 | 374,085 | 261,022 | 364,712 |
| 攤銷成本 | 85,318,583 | 93,436,957 | 91,094,614 | 88,590,951 |
| | <u>85,709,600</u> | <u>93,811,042</u> | <u>91,355,636</u> | <u>88,955,663</u> |

貴公司

| | 於2014年6月30日 |
|--------------------------------|-------------------|
| | 人民幣千元 |
| 金融資產 | |
| 貸款及應收款項 (包括現金及現金等價物) | <u>14,830,973</u> |
| 金融負債 | |
| 分類為持作買賣的衍生金融工具 | 352,680 |
| 攤銷成本 | <u>16,808,387</u> |
| | <u>17,161,067</u> |

b. 金融風險管理目標及政策

貴公司的主要金融工具包括現金及現金等價物、應收關連方款項、給予／應收一家附屬公司及同系附屬公司貸款／款項、應付債券利息、應付最終控股公司款項、應付債券及衍生金融工具。貴集團的主要金融工具包括應收貿易款項及應收票據、其他應收款項、應收／應付最終控股公司、同系附屬公司及其他關連方款項、衍生金融工具、受限制銀行存款、現金及現金等價物、三個月以上的其他存款、貿易及其他應付款項、給予同系附屬公司的貸款、來自同系附屬公司及最終控股公司的貸款／應付同系附屬公司及最終控股公司款項、銀行借款、來自一家金融機構的借款及應付債券。金融工具的詳情於相關附註中披露。與該等金融工具相關的風險包括市場風險 (利率風險、外幣風險及其他價格風險)、信貸風險及流動資金風險。有關如何減低該等風險的政策載於下文。管理層管理並監控該等風險，以確保及時且有效地採取適當措施。

市場風險

(i) 利率風險

貴公司面臨給予一家附屬公司固定利率貸款、應付債券、應付最終控股公司款項及利率掉期產生的公允價值利率風險。貴集團面臨固定利率銀行借款、來自一家金融機構的借款、應付債券、受限制銀行存款、三個月以上的存款、給予／來自同系附屬公司的貸款、來自／應付最終控股公司的貸款／款項及利率掉期產生的公允價值利率風險。

此外，貴公司亦面臨按有關期間的當前市場利率計息的現金及現金等價物產生的現金流量利率風險。貴集團亦面臨浮動利率銀行借款、來自同系附屬公司及最終控股公司的貸款、現金及現金等價物產生的現金流量利率風險。貴公司及貴集團使用利率掉期，以減少與浮動利率債務相關的利率波動風險。貴公司及貴集團金融負債的利率風險詳述於本附註流動資金風險管理一節。

敏感度分析

下述敏感度分析根據於各報告期末現金及現金等價物、浮動利率銀行借款、來自一家同系附屬公司及最終控股公司的貸款以及利率掉期所面臨的利率風險釐定。編製該分析時乃假設於各報告期末尚未履行的金融工具於整個年度／期間均未履行。現金及現金等價物採用利率上升或下降10個基點，浮動利率銀行借款、來自一家同系附屬公司及最終控股公司的貸款以及利率掉期的遠期利率採用利率上升或下降50個基點，該等基點上升或下降幅度為管理層對利率合理可能變動的評估。

如果現金及現金等價物的利率上升／下降10個基點，且所有其他變量保持不變，則貴集團於截至2011年、2012年及2013年12月31日止年度及截至2014年6月30日止六個月的稅後利潤將分別增加／減少約人民幣8,408,000元、人民幣4,676,000元及人民幣5,491,000元及人民幣3,228,000元。

如果浮動利率銀行借款、來自同系附屬公司及最終控股公司的貸款的利率上升／下降50個基點，且所有其他變量保持不變，則貴集團於截至2011年、2012年及2013年12月31日止年度及截至2014年6月30日止六個月的稅後利潤(扣除資本化利息)將分別增加／減少約人民幣47,675,000元、人民幣95,091,000元、人民幣62,062,000元及人民幣25,339,000元。

如果利率掉期合約的遠期利率上升50個基點，且所有其他變量保持不變，則貴集團於截至2011年、2012年及2013年12月31日止年度及截至2014年6月30日止六個月的稅後利潤將分別增加約人民幣62,766,000元、人民幣64,949,000元、人民幣114,769,000元及人民幣50,796,000元。

如果利率掉期合約的遠期利率下降50個基點，且所有其他變量保持不變，則貴集團於截至2011年、2012年及2013年12月31日止年度及截至2014年6月30日止六個月的稅後利潤將分別減少約人民幣47,940,000元、人民幣59,951,000元、人民幣87,419,000元及人民幣43,688,000元。

管理層認為，由於年末／期末風險未能反映相關年度／期間內的風險，該敏感度分析不能代表利率風險。

貴公司於截至2014年6月30日止六個月面對的現金流量利率風險並不重大，因此並無呈列敏感度分析。

(ii) 貨幣風險

貴集團面對的貨幣風險主要來自以相關集團實體功能貨幣以外的貨幣計值的現金及現金等價物、貿易及其他應收賬款、貿易及其他應付賬款、來自一家同系附屬公司的貸款以及銀行借款。此外，貴集團已於相關期間訂立外匯遠期合約及貨幣掉期合約，使貴集團面臨貨幣風險。管理層管理並監控該等風險，以確保及時且有效地採取適當措施。此外，貴公司於各報告期末並無以任何外幣計值的金融項目。

貴集團於各報告期末以相關集團實體功能貨幣以外的貨幣計值的主要外幣計值貨幣資產及貨幣負債的賬面金額如下：

| | 資產 | | | | 負債 | | | |
|-----|-----------|-----------|-----------|-----------|-----------|-----------|-----------|-----------|
| | 於12月31日 | | | 於6月30日 | 於12月31日 | | | 於6月30日 |
| | 2011年 | 2012年 | 2013年 | 2014年 | 2011年 | 2012年 | 2013年 | 2014年 |
| | 人民幣千元 | 人民幣千元 | 人民幣千元 | 人民幣千元 | 人民幣千元 | 人民幣千元 | 人民幣千元 | 人民幣千元 |
| 人民幣 | 1,279,257 | 1,580,964 | 1,165,509 | 2,194,124 | 1,875,429 | 1,251,061 | 1,024,783 | 734,872 |
| 美元 | 478,360 | 425,787 | 84,464 | 357,264 | 463,794 | 422,916 | 528,519 | 276,243 |
| 歐元 | 25,420 | 68,238 | 37,694 | 42,940 | 4,296,197 | 4,241,277 | 3,999,354 | 3,698,283 |
| 英鎊 | 268 | 716 | 13,023 | 1,000 | 941,643 | 802,972 | 624,789 | 574,902 |

敏感度分析

以下敏感度分析乃基於相關集團實體的功能貨幣兌相關外幣升值／貶值5%的假設釐定。5%為所採用的敏感度比率，代表管理層對外匯匯率可能出現的合理變動作出的評估。敏感度分析僅包括未結算的以外幣計值的貨幣項目，並於各報告期末按5%外幣匯率變動調整換算。下表所示正數代表貴集團的稅後利潤增加（即，相關集團實體的功能貨幣兌相關外幣升值5%）。若相關集團實體的功能貨幣兌相關外幣貶值5%，則對相關年度／期間的利潤產生同等但相反的影響。

| | 截至12月31日止年度 | | | 截至6月30日 |
|------------------|----------------|----------------|----------------|----------------|
| | 2011年 | 2012年 | 2013年 | 止六個月 |
| | 人民幣千元 | 人民幣千元 | 人民幣千元 | 2014年 |
| | | | | 人民幣千元 |
| 貴集團年度／期間利潤增加（減少） | | | | |
| 如果港元兌人民幣升值 | 25,337 | (14,021) | (5,981) | (62,018) |
| 如果人民幣兌美元升值 | (546) | (108) | 16,652 | (3,038) |
| 如果人民幣兌歐元升值 | 181,508 | 177,354 | 168,371 | 155,352 |
| 如果人民幣兌英鎊升值 | 40,008 | 34,096 | 26,000 | 24,391 |
| | <u>246,307</u> | <u>197,321</u> | <u>205,042</u> | <u>114,687</u> |

就外匯遠期合約而言，如果遠期匯率上升5%，且所有其他變量保持不變，則貴集團於截至2011年、2012年及2013年12月31日止年度各年及截至2014年6月30日止六個月的稅後利潤將分別減少約人民幣45,176,000元、人民幣124,335,000元、人民幣84,951,000元及人民幣83,170,000元。

如果遠期匯率下降5%，且所有其他變量保持不變，則貴集團於截至2011年、2012年及2013年12月31日止年度各年及截至2014年6月30日止六個月的稅後利潤將分別增加約人民幣45,133,000元、人民幣124,335,000元、人民幣84,951,000元及人民幣95,342,000元。

如果貨幣掉期合約的匯率上升5%，且所有其他變量保持不變，則貴集團於截至2011年、2012年及2013年12月31日止年度各年及截至2014年6月30日止六個月的稅後利潤將分別增加約人民幣86,545,000元、人民幣78,503,000元、人民幣54,953,000元及人民幣59,557,000元。

如果匯率下降5%，且所有其他變量保持不變，則貴集團於截至2011年、2012年及2013年12月31日止年度各年及截至2014年6月30日止六個月的稅後利潤將分別減少約人民幣158,122,000元、人民幣101,434,000元、人民幣84,628,000元及人民幣82,785,000元。

管理層認為，由於年度／期間風險未能反映相關年度／期間的風險，該敏感度分析不能代表外幣風險。

(iii) 其他價格風險

透過其於各報告期末按公允價值計量的可供出售投資，貴集團面臨其他價格風險。管理層認為，估值模式關鍵輸入的合理可能變動不會導致可供出售投資公允價值的重大變動。

信貸風險

信貸風險指對手方違反其合約責任而對貴集團及貴公司造成財務損失的風險。於報告期末，貴公司及貴集團的最大風險來自貴公司及綜合財務狀況表中所載的各自經確認金融資產的賬面值。

貴集團擁有信貸集中風險，因為於2011年、2012年及2013年12月31日及2014年6月30日，貴集團分別有92%、74%、84%和82%的貿易應收款來自貴集團於中國及香港的最大客戶。貴集團的餘下客戶單獨貢獻不足貴集團貿易應收款總額的10%。

管理層認為，貴集團並無有關該等最大客戶的重大信貸風險，因為貴集團一直與該等公司維持長期穩定的業務關係。對於其他貿易及其他應收賬款，貴集團管理層對彼等客戶及對手方的財務狀況進行持續單獨的信貸評估，並認為未償還的債務均可收回。

於2011年、2012年、2013年12月31日及2014年6月30日，貴集團對於應收最終控股公司款項有信貸風險集中。由於最終控股公司擁有正值的經營業績及／或現金流量，信貸風險被視為有限。

有關與其他關連方的結餘，貴集團管理層透過定期審核彼等的財務狀況及業績評估可回收性，並認為信貸風險不大。

此外，貴集團擁有來自存放於或委託予多間銀行及金融機構的衍生金融工具的信貸風險集中。

由於對手方為信譽良好的銀行及金融機構，流動資金及衍生金融工具的信貸風險有限。

對於截至2014年6月30日給予一家附屬公司的貸款及應收附屬公司及同系附屬公司款項，貴集團擁有信貸風險集中。由於附屬公司擁有正值的經營業績及／或現金流量，信貸風險被視為有限。

除上述信貸風險集中外，貴集團並無任何其他重大信貸風險集中。

流動資金風險

於管理流動資金風險時，貴集團監督及將現金及現金等價物以及未提取銀行及貸款融資維持於管理層認為充足的水平，以撥付貴集團的經營及減低現金流量波動的影響。管理層監控銀行借款及應付債券的使用情況，以確保符合貸款契諾。

貴集團於2014年6月30日擁有來自銀行及金融機構的尚未動用的融資約人民幣76,788,523,000元，貴集團管理層信納，貴集團將有充裕財務資源以應付其日後的責任及承擔。

下表詳列貴集團非衍生金融負債的餘下合約到期期限。下表乃按照於貴集團須償還的最早日期金融負債的未貼現現金流量編製，包括利率及本金現金流量。如果利息流量按浮息計算，未貼現數額乃以各報告期末的利率計算得出。

此外，下表詳列貴集團就其衍生金融負債作出的流動資金分析。下表乃按照以淨額結算的衍生工具的未貼現金約現金流出淨額編製。如果應付金額未確定，披露金額會參考各報告期末現有的浮息曲線就利率掉期所顯示的預期利率以及預期匯率釐定。貴集團衍生金融工具的流動資金分析乃根據合約到期期限編製，原因是管理層認為合約到期期限對於瞭解衍生工具現金流量的時間性至關重要。

貴集團

| | 加權平均 實際利率 % | 按要求 償還或於 1年內償還 | | | 未貼現現金 流量總額 人民幣千元 | 賬面值 人民幣千元 |
|---------------|-------------------|----------------------|-------------------|-------------------|------------------------|-------------------|
| | | 1至5年 人民幣千元 | 5年以上 人民幣萬元 | | | |
| 於2011年12月31日 | | | | | | |
| 貿易及其他應付款項 | 不適用 | 8,120,344 | - | - | 8,120,344 | 8,120,344 |
| 應收關連方款項 | 不適用 | 18,831,291 | - | - | 18,831,291 | 18,831,291 |
| 應付債券 | 4.86% | 413,000 | 1,652,000 | 9,763,294 | 11,828,294 | 8,500,000 |
| 來自最終控股公司的貸款 | | | | | | |
| － 浮動利率 | 6.06% | 6,764,749 | - | - | 6,764,749 | 6,472,700 |
| 應付最終控股公司款項 | | | | | | |
| － 固定利率 | 4.63% | 256,039 | 6,390,717 | - | 6,646,756 | 5,530,000 |
| 來自一家同系附屬公司的貸款 | | | | | | |
| － 浮動利率 | 5.91% | 1,648,980 | 35,545 | 89,261 | 1,773,786 | 1,639,437 |
| － 固定利率 | 6.50% | 255,253 | 1,532,640 | 2,670,050 | 4,457,943 | 3,134,825 |
| 銀行借款 | | | | | | |
| － 浮動利率 | 5.93% | 2,390,034 | 7,370,127 | 15,794,931 | 25,555,092 | 17,574,231 |
| － 固定利率 | 6.28% | 2,647,219 | 8,156,997 | 11,284,968 | 22,089,184 | 15,515,755 |
| | | <u>41,326,909</u> | <u>25,138,026</u> | <u>39,602,504</u> | <u>106,067,439</u> | <u>85,318,583</u> |
| 衍生工具－淨額結算 | | | | | | |
| 外匯遠期合約 | | 4,140 | - | - | 4,140 | 3,560 |
| 貨幣掉期 | | - | - | 76,012 | 76,012 | 12,698 |
| 利率掉期 | | 93,293 | 255,583 | 60,852 | 409,728 | 374,759 |
| | | <u>97,433</u> | <u>255,583</u> | <u>136,864</u> | <u>489,880</u> | <u>391,017</u> |

| | 加權平均 實際利率 % | 按要求 償還或於 1年內償還 | | 5年以上 人民幣萬元 | 未貼現現金 流量總額 人民幣千元 | 賬面值 人民幣千元 |
|---------------|-------------------|----------------------|-------------------|-------------------|------------------------|-------------------|
| | | 1至5年 人民幣千元 | 人民幣千元 | | | |
| 於2012年12月31日 | | | | | | |
| 貿易及其他應付款項 | 不適用 | 10,828,624 | - | - | 10,828,624 | 10,828,624 |
| 應收關連方款項 | 不適用 | 3,687,003 | - | - | 3,687,003 | 3,687,003 |
| 應付債券 | 4.86% | 413,000 | 5,652,000 | 5,350,294 | 11,415,294 | 8,500,000 |
| 來自最終控股公司的貸款 | | | | | | |
| — 浮動利率 | 6.09% | 20,245,990 | - | - | 20,245,990 | 19,368,000 |
| — 固定利率 | 4.50% | 18,000 | 436,000 | - | 454,000 | 400,000 |
| 應付最終控股公司款項 | | | | | | |
| — 固定利率 | 4.63% | 256,039 | 6,134,678 | - | 6,390,717 | 5,530,000 |
| 來自一家同系附屬公司的貸款 | | | | | | |
| — 浮動利率 | 5.93% | 1,414,103 | 65,694 | 127,377 | 1,607,174 | 1,464,948 |
| — 固定利率 | 6.50% | 382,461 | 1,376,108 | 2,930,832 | 4,689,401 | 3,088,330 |
| 銀行借款 | | | | | | |
| — 浮動利率 | 6.04% | 2,331,513 | 11,378,362 | 22,726,346 | 36,436,221 | 24,627,229 |
| — 固定利率 | 6.27% | 2,872,930 | 8,364,344 | 10,940,127 | 22,177,401 | 15,942,823 |
| | | <u>42,449,663</u> | <u>33,407,186</u> | <u>42,074,976</u> | <u>117,931,825</u> | <u>93,436,957</u> |
| 衍生工具－淨額結算 | | | | | | |
| 外匯遠期合約 | | - | 2,191 | - | 2,191 | 2,152 |
| 利率掉期 | | 100,819 | 294,254 | - | 395,073 | 371,933 |
| | | <u>100,819</u> | <u>296,445</u> | <u>-</u> | <u>397,264</u> | <u>374,085</u> |
| 於2013年12月31日 | | | | | | |
| 貿易及其他應付款項 | 不適用 | 9,920,599 | - | - | 9,920,599 | 9,920,599 |
| 應付關連方款項 | 不適用 | 1,825,040 | - | - | 1,825,040 | 1,825,040 |
| 應付債券 | 4.86% | 413,000 | 5,457,647 | 5,131,647 | 11,002,294 | 8,500,000 |
| 來自最終控股公司的貸款 | | | | | | |
| — 浮動利率 | 5.81% | 9,526,384 | - | - | 9,526,384 | 9,131,000 |
| — 固定利率 | 4.50% | 18,000 | 418,000 | - | 436,000 | 400,000 |
| 應付最終控股公司款項 | | | | | | |
| — 固定利率 | 4.63% | 256,039 | 5,878,639 | - | 6,134,678 | 5,530,000 |
| 來自一家同系附屬公司的貸款 | | | | | | |
| — 浮動利率 | 5.37% | 1,455,155 | 83,210 | 163,851 | 1,702,216 | 1,561,436 |
| — 固定利率 | 6.41% | 383,459 | 1,554,447 | 2,617,823 | 4,555,729 | 3,103,930 |
| 銀行借款 | | | | | | |
| — 浮動利率 | 5.62% | 2,692,759 | 17,436,795 | 31,228,484 | 51,358,038 | 36,691,735 |
| — 固定利率 | 6.24% | 2,668,336 | 7,546,451 | 9,618,421 | 19,833,208 | 14,430,874 |
| | | <u>29,158,771</u> | <u>38,375,189</u> | <u>48,760,226</u> | <u>116,294,186</u> | <u>91,094,614</u> |
| 衍生工具－淨額結算 | | | | | | |
| 貨幣掉期 | | - | 4,795 | - | 4,795 | 2,912 |
| 利率掉期 | | 97,155 | 192,354 | - | 289,509 | 258,110 |
| | | <u>97,155</u> | <u>197,149</u> | <u>-</u> | <u>294,304</u> | <u>261,022</u> |

| | 加權平均 實際利率 | 按要求 償還或於 | | | 未貼現現金 流量總額 | 賬面值 |
|---------------|--------------|-------------------|-------------------|-------------------|--------------------|-------------------|
| | | 1年內償還 | 1至5年 | 5年以上 | | |
| | % | 人民幣千元 | 人民幣千元 | 人民幣萬元 | 人民幣千元 | 人民幣千元 |
| 於2014年6月30日 | | | | | | |
| 貿易及其他應付款項 | 不適用 | 4,932,685 | - | - | 4,932,685 | 4,932,685 |
| 應付關連方款項 | 不適用 | 2,821,706 | - | - | 2,821,706 | 2,821,706 |
| 應付債券 | 4.86% | 413,000 | 5,457,647 | 5,131,647 | 11,002,294 | 8,500,000 |
| 來自一家金融機構的借款 | 4.10% | 19,614 | 1,006,112 | - | 1,025,726 | 953,467 |
| 來自最終控股公司的貸款 | | | | | | |
| — 浮動利率 | 6.17% | 3,892,547 | - | - | 3,892,547 | 3,721,650 |
| — 固定利率 | 4.50% | 18,000 | 418,000 | - | 436,000 | 400,000 |
| 應付最終控股公司款項 | | | | | | |
| — 固定利率 | 4.63% | 256,039 | 5,878,639 | - | 6,134,678 | 5,530,000 |
| 來自一家同系附屬公司的貸款 | | | | | | |
| — 浮動利率 | 5.93% | 1,758,531 | 83,060 | 164,194 | 2,005,785 | 1,830,880 |
| — 固定利率 | 6.41% | 193,052 | 1,577,663 | 2,739,081 | 4,509,796 | 3,011,730 |
| 銀行借款 | | | | | | |
| — 浮動利率 | 5.59% | 3,253,727 | 20,261,444 | 37,854,540 | 61,369,711 | 42,994,547 |
| — 固定利率 | 6.21% | 2,984,071 | 7,678,757 | 7,286,231 | 17,949,059 | 13,894,286 |
| | | <u>20,542,972</u> | <u>42,361,322</u> | <u>53,175,693</u> | <u>116,079,987</u> | <u>88,590,951</u> |
| 衍生工具－淨額結算 | | | | | | |
| 外匯遠期合約 | | 4,677 | 3,087 | - | 7,764 | 6,717 |
| 利率掉期 | | 111,715 | 271,930 | - | 383,645 | 357,995 |
| | | <u>116,392</u> | <u>275,017</u> | <u>-</u> | <u>391,409</u> | <u>364,712</u> |

貴公司

| | 加權平均 實際利率 | 按要求 償還或於 | | | 未貼現現金 流量總額 | 賬面值 |
|-------------|--------------|------------------|-------------------|------------------|-------------------|-------------------|
| | | 1年內償還 | 1至5年 | 5年以上 | | |
| | % | 人民幣千元 | 人民幣千元 | 人民幣千元 | 人民幣千元 | 人民幣千元 |
| 於2014年6月30日 | | | | | | |
| 應付債券利息 | 不適用 | 406,880 | - | - | 406,880 | 406,880 |
| 應付最終控股公司賬款 | 不適用 | 2,371,507 | - | - | 2,371,507 | 2,371,507 |
| 應付債券 | 4.86% | 413,000 | 5,457,647 | 5,131,647 | 11,002,294 | 8,500,000 |
| 應付最終控股公司款項 | | | | | | |
| — 固定利率 | 4.63% | 256,039 | 5,715,200 | - | 5,971,239 | 5,530,000 |
| | | <u>3,447,426</u> | <u>11,172,847</u> | <u>5,131,647</u> | <u>19,751,920</u> | <u>16,808,387</u> |
| 衍生工具－淨額結算 | | | | | | |
| 利率掉期 | | 108,526 | 269,632 | - | 378,158 | 352,680 |
| | | <u>108,526</u> | <u>269,632</u> | <u>-</u> | <u>378,158</u> | <u>352,680</u> |

如果浮動利率變動與於各報告期末釐定的利率估計變動有別，則上述所載非衍生金融負債浮動利率工具的金額亦會有變。

公允價值計量**並非重複按公允價值計量的金融工具的公允價值計量**

金融資產及金融負債（不包括衍生工具）的公允價值乃根據公認定價模式以貼現現金流量分析釐定。

管理層認為，按攤銷成本於財務資料列賬的金融資產及金融負債的賬面值與其公允價值相若。

重復按公允價值計量的金融工具的公允價值計量

貴集團及貴公司的部分金融資產及金融負債按各報告期末的公允價值計量。下表載列有關如何釐定該等工具的公允價值的資料：

| 金融資產/負債 | 於以下日期的公允價值 | | | | | | | | 公允價值 層級 | 估值技術及 主要輸入數據 |
|------------------------|-------------|---------|-------------|---------|-------------|---------|------------|---------|------------|---|
| | 2011年12月31日 | | 2012年12月31日 | | 2013年12月31日 | | 2014年6月30日 | | | |
| | 資產 | 負債 | 資產 | 負債 | 資產 | 負債 | 資產 | 負債 | | |
| 人民幣千元 | 人民幣千元 | 人民幣千元 | 人民幣千元 | 人民幣千元 | 人民幣千元 | 人民幣千元 | 人民幣千元 | 人民幣千元 | | |
| 貴集團 | | | | | | | | | | |
| 外匯遠期合約 (附註30) | 71,591 | 3,560 | 95,555 | 2,152 | 127,223 | - | 100,548 | 6,717 | 第2級 | 貼現現金流量 未來現金流量根據遠期匯率(來自報告期末的可觀察遠期匯率)及合約遠期匯率估算,並按反映各交易對方信貸風險的利率貼現 |
| 貨幣掉期合約 (附註30) | 121,172 | 12,698 | 147,980 | - | 178,111 | 2,912 | 150,383 | - | 第2級 | 貼現現金流量 未來現金流量根據報告期末的匯率及合約匯率估算,並按反映各交易對方信貸風險的利率貼現 蒙特卡羅模擬方法 布萊克舒爾斯模型 主要輸入數據為美國2-30年掉期、掉期率、以人民幣計值的利率、價格波動、無風險利率、合約匯率 |
| 利率掉期合約 (附註30) | - | 374,759 | - | 371,933 | - | 258,110 | - | 357,995 | 第2級 | 貼現現金流量 未來現金流量根據遠期匯率(來自報告期末的可觀察收益率曲線)及合約利率估算,並按反映各交易對方信貸風險的利率貼現 蒙特卡羅模擬方法 布萊克舒爾斯模型 主要輸入數據為美國2-30年掉期、掉期率、以人民幣計值的利率、價格波動、無風險利率、合約利率 |
| 貴公司 | | | | | | | | | | |
| 利率掉期合約 | 不適用 | 不適用 | 不適用 | 不適用 | 不適用 | 不適用 | - | 352,680 | 第2級 | 貼現現金流量 未來現金流量根據遠期匯率(來自報告期末的可觀察收益率曲線)及合約利率估算,並按反映各交易對方信貸風險的利率貼現 蒙特卡羅模擬方法 布萊克舒爾斯模型 主要輸入數據為美國2-30年掉期、掉期率、以人民幣計值的利率、價格波動、無風險利率、合約利率 |

| 金融資產/負債 | 於以下日期的公允價值 | | | | 公允價值 層級 | 估值技術 | 主要輸入數據 | 重大不可觀察 輸入數據 (附註1) |
|-------------------------------------|-----------------|-----------------|-----------------|----------------|------------|-------|--------------|-------------------------|
| | 2011年 12月31日 | 2012年 12月31日 | 2013年 12月31日 | 2014年 6月30日 | | | | |
| | 人民幣千元 | 人民幣千元 | 人民幣千元 | 人民幣千元 | | | | |
| 貴集團 | | | | | | | | |
| 可供出售投資 — 於台山核電的 10%股權(參閱附註21) | 不適用 | 1,980,411 | 2,365,071 | 2,395,613 | 第3級 | 資產基礎法 | 材料成本 勞工成本 | 材料成本 勞工成本 |

附註1：貴集團管理層認為，重大不可觀察輸入數據的合理可能變動預期將不會導致可供出售投資的公允價值出現重大變動，因而並無呈列敏感度分析。

第三級公允價值計量對賬

| | 可供出售投資 人民幣千元 |
|--|-----------------|
| 於2011年1月1日及2011年12月31日 | - |
| 將台山核電10%的保留權益由於聯營公司的權益重新分類為可供出售投資 (附註19) | 1,908,276 |
| 於其他全面收入內確認的收益總額 | 72,135 |
| 於2012年12月31日 | 1,980,411 |
| 於其他全面收入內確認的收益總額 | 62,260 |
| 注資 | 322,400 |
| 於2013年12月31日 | 2,365,071 |
| 於其他全面收入內確認的收益總額 | 30,542 |
| 於2014年6月30日 | 2,395,613 |

年度／期間所有收益均與各報告期末持有並作為「可供出售投資的收益」於其他全面收入內呈報的於台山核電的非上市股權有關。

43. 資本承諾

| | 於12月31日 | | | 於6月30日 |
|---------------------------------------|----------------|----------------|----------------|----------------|
| | 2011年 人民幣千元 | 2012年 人民幣千元 | 2013年 人民幣千元 | 2014年 人民幣千元 |
| 有關購買及興建物業、廠房及設備的已訂約但尚未於財務資料中計提撥備的資本支出 | 51,937,482 | 36,923,771 | 36,764,938 | 35,094,891 |

貴集團就其合營公司寧德核電與另一合營方的資本承擔如下：

| | 於12月31日 | | | 於6月30日 |
|---------------------------------------|----------------|----------------|----------------|----------------|
| | 2011年 人民幣千元 | 2012年 人民幣千元 | 2013年 人民幣千元 | 2014年 人民幣千元 |
| 有關購買及興建物業、廠房及設備的已訂約但尚未於財務資料中計提撥備的資本支出 | 10,026,393 | 4,339,757 | 1,876,427 | 2,551,112 |

44. 經營租賃承諾

貴集團作為承租人

於各報告期末，貴集團承諾根據到期情況如下的不可撤銷經營租賃的未來最低租賃付款：

| | 於12月31日 | | | 於6月30日 |
|---------------------------|---------------|----------------|---------------|----------------|
| | 2011年 | 2012年 | 2013年 | 2014年 |
| | 人民幣千元 | 人民幣千元 | 人民幣千元 | 人民幣千元 |
| 一年內 | 13,493 | 23,106 | 24,430 | 30,489 |
| 第二至第五年 (包括首尾兩年) | 20,571 | 47,179 | 38,362 | 50,762 |
| 五年以上 | 6,204 | 32,426 | 28,228 | 36,397 |
| | <u>40,268</u> | <u>102,711</u> | <u>91,020</u> | <u>117,648</u> |

經營租賃付款指貴集團就其若干辦公室物業應付的固定租金。租用物業的議定租賃年期介乎1至20年。

貴集團作為出租人

截至2011年、2012年及2013年12月31日止年度各年以及截至2013年及2014年6月30日止六個月，貴集團從其投資物業所賺取的租金收入分別為人民幣20,511,000元、人民幣19,608,000元、人民幣18,556,000元、人民幣6,991,000元 (未經審計) 及人民幣6,821,000元。

就所有出租物業而言，租戶所承諾的租期為1至3年，且並無獲授終止選擇權。

於各報告期末，貴集團已與租戶就以下未來最低租賃付款訂立合約：

| | 於12月31日 | | | 於6月30日 |
|---------------------------|--------------|--------------|--------------|--------------|
| | 2011年 | 2012年 | 2013年 | 2014年 |
| | 人民幣千元 | 人民幣千元 | 人民幣千元 | 人民幣千元 |
| 一年內 | 4,809 | 1,389 | 3,991 | 6,654 |
| 第二至第五年 (包括首尾兩年) | 1,141 | – | 3,154 | 2,534 |
| | <u>5,950</u> | <u>1,389</u> | <u>7,145</u> | <u>9,188</u> |

45. 資產抵押

於各報告期末，以下賬面值的資產被抵押予銀行及關連方，以為來自銀行、關連方及一家金融機構向本集團、台山核電及紅沿河核電授出的信用證及貸款提供擔保：

| 附註 | 於12月31日 | | | 於6月30日 |
|--------------------------------|---------|-------------------|-------------------|-------------------|
| | 2011年 | 2012年 | 2013年 | 2014年 |
| | 人民幣千元 | 人民幣千元 | 人民幣千元 | 人民幣千元 |
| 物業、廠房及設備 | 15 | 21,110,539 | 19,401,689 | 18,732,049 |
| 於聯營公司的權益 | 19 | 9,469,506 | – | – |
| 貿易應收款項 (表示電費收取權利) | 26 | 1,135,667 | 1,056,890 | 959,983 |
| 預付租賃付款 | 23 | 32,911 | 32,219 | 30,920 |
| 銀行存款 | 31 | 16,070 | 14,306 | 7,132 |
| 可供出售投資 | 21 | – | 1,980,411 | 2,365,071 |
| | | <u>31,764,693</u> | <u>22,485,515</u> | <u>22,095,155</u> |
| | | | | <u>23,487,534</u> |

於2011年、2012年、2013年12月31日及2014年6月30日，嶺東核電、陽江核電及嶺澳核電的電費收取權利被抵押，以為該等實體從銀行及關連方取得銀行授信及貸款提供擔保。

46. 關連方交易

(a) 重大關連方交易

除財務資料其他部分所披露者外，貴集團於有關期間與聯營公司訂立以下交易：

| | 截至12月31日止年度 | | | 截至6月30日止六個月 | |
|---------------------------------------|----------------|----------------|----------------|--------------------------|----------------|
| | 2011年 人民幣千元 | 2012年 人民幣千元 | 2013年 人民幣千元 | 2013年 人民幣千元 (未經審計) | 2014年 人民幣千元 |
| 向最終控股公司銷售貨品..... | 6,681 | 501 | - | - | 4,260 |
| 向同系附屬公司銷售貨品..... | 73,706 | 141,977 | 128,732 | 67,388 | 31,356 |
| 向合營公司銷售貨品..... | 7,696 | 848 | 35,197 | 7,282 | 1,689 |
| 向聯營公司銷售貨品..... | 7,853 | 246 | 7,494 | 4,091 | 1,068 |
| 向一名對相關附屬公司有重大影響力的非控股股東銷售電力..... | 4,048,243 | 3,920,397 | 3,776,336 | 1,839,981 | 1,962,905 |
| 向同系附屬公司銷售物業..... | - | 47,060 | - | - | - |
| 來自同系附屬公司的服務收益..... | 449,768 | 514,990 | 500,835 | 93,363 | 234,904 |
| 來自最終控股公司的服務收益..... | 32,354 | 22,797 | 22,633 | 14,009 | 34,286 |
| 來自合營公司的服務收益..... | 3,053 | 24,912 | 94,442 | 41,033 | 115,477 |
| 來自聯營公司的服務收益..... | 109,106 | 64,450 | 94,741 | 21,910 | 35,265 |
| 向一家同系附屬公司購買核燃料... | 719,374 | 349,740 | 928,098 | 359,045 | 747,077 |
| 向同系附屬公司應付的建設成本及向同系附屬公司購買物業、廠房及設備..... | 6,311,584 | 8,063,971 | 6,629,449 | 3,107,072 | 2,532,840 |
| 向一名對相關附屬公司有重大影響力的非控股股東支付的服務費..... | 3,004 | - | 15,078 | - | - |
| 向最終控股公司支付的服務費..... | 288 | 623 | 130,299 | 33,914 | 27,946 |
| 來自同系附屬公司的租金收入..... | 8,524 | 8,791 | 9,465 | 1,365 | 2,372 |

(b) 出售／收購關連方股權

於2011年，貴集團分別以約人民幣524,185,000元及人民幣1,093,668,000元的現金對價向一家同系附屬公司及最終控股公司出售可供出售投資（包括中廣核風電17%的股權及中廣核能源開發有限責任公司16.46%的股權），並確認人民幣30,003,000元的收益。

於2011年，貴集團向其聯營公司出售陽江核電7%的股權。詳情載於附註40。

於2012年，貴集團向同系附屬公司出售於聯營公司的若干股權。詳情載於附註19。

於2013年，貴集團向最終控股公司出售嶺灣核電的全部股權。詳情載於附註48。

(c) 主要管理人員薪酬

年／期內主要管理層成員的薪酬如下：

| | 截至12月31日止年度 | | | 截至6月30日止六個月 | |
|---------------|----------------|----------------|----------------|--------------------------|----------------|
| | 2011年 人民幣千元 | 2012年 人民幣千元 | 2013年 人民幣千元 | 2013年 人民幣千元 (未經審計) | 2014年 人民幣千元 |
| 薪金及其他津貼..... | 71 | 578 | 1,149 | 569 | 912 |
| 酌情花紅..... | 78 | 641 | 828 | 416 | 806 |
| 退休福利計劃供款..... | 11 | 88 | 146 | 71 | 107 |
| | 160 | 1,307 | 2,123 | 1,056 | 1,825 |

主要管理層成員的薪酬根據個人表現及市場趨勢釐定。

(d) 與其他政府相關實體的重大交易

貴集團由中國政府最終控制，並在一個以受中國政府控制、共同控制或受中國政府重大影響的實體（「政府相關實體」）為主的經濟環境中經營。

除附註46(a)及財務資料其他部分披露的與最終控股公司、同系附屬公司、聯營公司、合營公司及對附屬公司有重大影響力的非控股股東的交易及結餘外，截至2011年、2012年及2013年12月31日止年度以及截至2013年及2014年6月30日止六個月，貴集團於一般業務過程中與政府相關實體進行的重大關連方交易以及結餘如下：

| | 截至12月31日止年度 | | | 截至6月30日止六個月 | |
|--------------------|----------------|----------------|----------------|--------------------------|----------------|
| | 2011年 人民幣千元 | 2012年 人民幣千元 | 2013年 人民幣千元 | 2013年 人民幣千元 (未經審計) | 2014年 人民幣千元 |
| 電力銷售 | 10,923,414 | 12,593,777 | 12,491,467 | 5,944,238 | 7,116,944 |
| 處置乏燃料服務費 | 796,877 | 786,961 | 731,817 | 357,715 | 394,963 |

| | 於12月31日 | | | 於6月30日 | |
|------------------|----------------|----------------|----------------|----------------|----------------|
| | 2011年 人民幣千元 | 2012年 人民幣千元 | 2013年 人民幣千元 | 2013年 人民幣千元 | 2014年 人民幣千元 |
| 貿易應收款項 | 1,402,171 | 1,353,203 | 1,308,058 | | 1,277,960 |

與政府相關實體進行的交易均基於相關協議所載的條款、法定比率、市場價格或所產生的實際成本或相互協定。

貴集團與屬政府相關實體的銀行及金融機構訂立若干交易，包括存款拆放、借款（應付債券除外）及其他一般銀行授信。因此，相關利息收入及開支均與政府相關實體進行。

47. 收購一家附屬公司

於2012年7月，貴集團以現金對價約人民幣4,868,000元自第三方收購仿真公司的21%的額外股權，至此，貴公司擁有其控制權。於收購完成後，貴集團的股權由54%增加至75%，並從合營公司重新劃分為貴集團的附屬公司。

仿真公司可識別資產及負債於收購日期的公允價值為：

| | 人民幣千元 |
|------------------------|----------|
| 非流動資產 | |
| 物業、廠房及設備 | 10,645 |
| 遞延稅項資產 | 6 |
| 已付存款 | 11,025 |
| 流動資產 | |
| 存貨 | 13,524 |
| 貿易及其他應收款項 | 1,902 |
| 受限制銀行存款 | 2,579 |
| 銀行結餘及現金 | 40,545 |
| 流動負債 | |
| 貿易及其他應付款項 | (36,363) |
| | 43,863 |
| 非控股權益 (附註) | (10,966) |
| 議價收購收益 | (4,343) |
| 先前於合營公司持有的權益 | (23,686) |
| 已付對價總額 | 4,868 |

附註：於收購日期於仿真公司的非控股權益參考分佔可識別資產及負債於收購日期的公允價值比例計量。

收購產生的現金流入淨額

| | 人民幣千元 |
|-----------------------|---------------|
| 已付對價總額 | (4,868) |
| 加：所收購現金及現金等價物 | 40,545 |
| 有關收購仿真公司的現金及現金等價物流入淨額 | <u>35,677</u> |

仿真公司所佔貴集團的收入及利潤甚微。

48. 出售一家附屬公司

於2013年3月，貴集團以現金對價人民幣50,000,000元向最終控股公司出售其於嶺灣核電的全部股權。

嶺灣核電於出售日期的資產淨額如下：

| | 賬面值 人民幣千元 |
|----------------------------|---------------|
| 非流動資產 | |
| 物業、廠房及設備 | 1,900 |
| 預付租賃款項 | 10,690 |
| 流動資產 | |
| 預付款項 | 133,000 |
| 銀行結餘及現金 | 37,704 |
| 流動負債 | |
| 其他應付款項 | (133,294) |
| 出售的資產淨值 | 50,000 |
| 應收對價 | (50,000) |
| 出售收益 | - |
| 對有關出售嶺灣核電的現金及現金等價物流入淨額的分析： | |
| 應收對價 | 50,000 |
| 出售的現金及現金等價物 | (37,704) |
| | <u>12,296</u> |

B. 董事薪酬

除本報告所披露者外，貴集團於有關期間並無向貴公司董事支付或應付任何薪酬。

C. 結算日後事項

以下事項發生於2014年6月30日之後：

- (1) 於2014年8月6日，貴集團與中廣核服務集團訂立一份股權轉讓協議，以現金對價約人民幣311,920,000元將陽江基地70%的股權轉讓予中廣核服務集團。該交易於2014年8月8日完成。
- (2) 根據於2014年9月17日通過的董事會決議案，金額等於保留盈利（2014年3月25至上市日期）的特別股息獲批准可分派予現有股東，包括中廣核、中核集團及恒健投資。特別股息的金額將由中國獨立審計師通過將於上市後進行的專項複核而釐定。
- (3) 於2014年10月30日，貴集團與中廣核訂立股權轉讓協議（「股權轉讓協議」）以於上市後以對價約人民幣9,700,196,000元向中廣核收購台山核電12.5%的股權及台山核電產業投資有限公司（台山核電的現有股東之一）60%的股權。此股權轉讓協議須待(i)自相關中國政

府機關取得所有必要批准及(ii)貴公司H股於聯交所上市後方算生效。完成擬進行收購事項後，連同貴集團目前持有的10%股權，貴集團將（直接及間接）實益擁有台山核電51%的股權。台山核電將成為貴集團的一家附屬公司。詳情載於本招股說明書「概要」及「業務－擬進行收購事項」等節。

D. 結算日後財務報表

貴集團、貴公司或現時組成貴集團的任何公司並無就2014年6月30日後的任何期間編製經審計財務報表。

此致

中國廣核電力股份有限公司
中國國際金融香港證券有限公司
美林遠東有限公司
農銀國際融資有限公司
列位董事 台照

德勤·關黃陳方會計師行

執業會計師

香港

謹啟

2014年11月27日



德勤•關黃陳方會計師行
香港金鐘道88號
太古廣場一座35樓

Deloitte Touche Tohmatsu
35/F, One Pacific Place
88 Queensway
Hong Kong

敬啟者：

以下為吾等就台山核電合營有限公司（「台山核電」）截至2011年、2012年及2013年12月31日止三個年度各年以及截至2014年6月30日止六個月（「有關期間」）的財務資料（「財務資料」）所編製的報告，以供載入日期為2014年11月27日、內容有關中國廣核電力股份有限公司（「廣核電力」）股份於香港聯合交易所有限公司（「聯交所」）主板首次公開發售的招股說明書（「招股說明書」）。

台山核電於2007年7月5日根據《中華人民共和國公司法》在中華人民共和國（「中國」）註冊成立成為有限責任公司，並自2009年12月11日起成為一家中外合資經營企業。台山核電已採納12月31日為其法定財務報表的財政年度截止日期。中國廣核集團有限公司（「中廣核」，前稱中國廣東核電集團有限公司）為其最終控股公司。

根據廣核電力與中廣核訂立的日期為2014年10月30日的股權轉讓協議，廣核電力同意向中廣核收購台山核電產業投資有限公司（「台山投」，持有台山核電47.5%的股權）60%的股權，以及向中廣核收購台山核電12.5%的股權。台山核電從事投資、建設、運營及管理台山兩台核電發電幾組及附屬設施。於2014年6月30日，該核電站仍處在建設階段，並未開始運營。

台山核電於有關期間的法定財務報表已根據在中國成立的公司所適用的相關會計原則及財務法規（「中國公認會計原則」）編製，並分別經立信會計師事務所廣東分所（截至2011年12月31日止年度）及信永中和會計師事務所深圳分所（截至2012年及2013年12月31日止年度）（均為在中國註冊的註冊會計師事務所）審計。

台山核電董事已根據國際會計準則理事會頒佈的國際財務報告準則（「國際財務報告準則」）編製台山核電的財務報表（「相關財務報表」）。吾等已根據國際審計與鑒證準則理事會（「國際審計與鑒證準則理事會」）頒佈的國際審計準則審計相關財務報表。

吾等已按照香港會計師公會（「香港會計師公會」）推薦的核數指引第3.340號「招股說明書及申報會計師」開展相關審計程序。

本報告所載財務資料乃摘錄自相關財務報表。於編製吾等的報告以供載入招股說明書時，吾等認為毋需對相關財務報表作出調整。

台山核電董事對相關財務報表負責並批准其刊發。廣核電力董事對載有本報告的招股說明書內容負責。吾等負責按相關財務報表編撰本報告所載財務資料，以就相關財務資料達致獨立意見，並向閣下報告。

吾等認為，就本報告而言，財務資料真實公允地反映台山核電於2011年、2012年及2013年12月31日以及2014年6月30日的狀況，以及台山核電於有關期間的業績及現金流量。

台山核電於截至2013年6月30日止六個月的比較損益及其他全面收益表、現金流量表及權益變動表連同其附註乃摘錄自台山核電董事僅就本報告而編製的於相同期間的未經審計財務資料（「2013年6月30日的財務資料」）。吾等已根據國際審計與鑒證準則理事會頒佈的國際審閱委聘準則第2410號「由實體獨立審計師審閱中期財務資料」審閱2013年6月30日的財務資料。吾等對2013年6月30日的財務資料的審閱包括向主要負責財務及會計事務的人員作出查詢，並應用分析性及其他審閱程序。審閱範圍遠較根據國際審計準則進行審計的範圍為小，故不能令吾等保證吾等將知悉在審計中可能發現的所有重大事項。因此，吾等不會發表有關2013年6月30日的財務資料的審計意見。根據吾等的審閱結果，吾等並無發現任何事項，令吾等相信2013年6月30日的財務資料在各重大方面未有根據與財務資料所採用的會計政策貫徹一致的會計政策編製，而財務資料乃遵照國際財務報告準則編製。

A. 財務資料

損益及其他全面收益表

| | 附註 | 截至12月31日止年度 | | | 截至6月30日止六個月 | |
|---------------------------------|----|-------------|-----------|----------|-----------------|----------|
| | | 2011年 | 2012年 | 2013年 | 2013年 | 2014年 |
| | | 人民幣千元 | 人民幣千元 | 人民幣千元 | 人民幣千元 (未經審計) | 人民幣千元 |
| 利息收入..... | 6 | 31,420 | 25,707 | 22,536 | 3,351 | 8,536 |
| 衍生金融工具公允價值 變動產生的(虧損)收益..... | | (83,109) | 55,952 | 23,747 | (25,324) | 1,670 |
| 行政開支..... | | (48,670) | (49,932) | (40,651) | (22,193) | (24,123) |
| 財務費用..... | 7 | - | - | - | - | - |
| 其他收益及虧損..... | 8 | 668,084 | (202,198) | 20,964 | 375,303 | (18,839) |
| 稅前利潤(虧損)..... | | 567,725 | (170,471) | 26,596 | 331,137 | (32,756) |
| 稅項..... | 9 | (148,235) | 44,859 | (4,641) | (83,270) | 4,917 |
| 年度/期間利潤(虧損) 及全面收入(開支)總額..... | 10 | 419,490 | (125,612) | 21,955 | 247,867 | (27,839) |

財務狀況表

| | 附註 | 於12月31日 | | | 於6月30日 |
|-----------------|----|--------------------|--------------------|--------------------|--------------------|
| | | 2011年 | 2012年 | 2013年 | 2014年 |
| | | 人民幣千元 | 人民幣千元 | 人民幣千元 | 人民幣千元 |
| 非流動資產 | | | | | |
| 物業、廠房及設備 | 13 | 31,205,807 | 43,062,766 | 53,294,773 | 56,983,326 |
| 無形資產 | 14 | 248,739 | 317,580 | 387,275 | 400,915 |
| 預付租賃付款 | 15 | 418,547 | 687,647 | 730,598 | 791,898 |
| 衍生金融工具 | 16 | 46,651 | 31,603 | 30,650 | 33,689 |
| 可收回增值稅 | 18 | 338,147 | 1,472,048 | 2,087,061 | 2,330,988 |
| 物業、廠房及設備建設成本按金 | | 237,547 | 121,728 | 174,591 | 98,391 |
| 應收關連方款項 | 19 | 106,329 | 142,175 | - | - |
| | | <u>32,601,767</u> | <u>45,835,547</u> | <u>56,704,948</u> | <u>60,639,207</u> |
| 流動資產 | | | | | |
| 存貨 | 17 | - | 629 | 2,777 | 4,352 |
| 預付租賃付款 | 15 | 14,034 | 14,034 | 15,213 | 16,626 |
| 衍生金融工具 | 16 | 73,861 | 75,793 | 29,845 | 14,035 |
| 其他應收款項 | 18 | 16,006 | 17,706 | 7,023 | 3,400 |
| 應收關連方款項 | 19 | 61,990 | 39,189 | 183,444 | 178,174 |
| 現金及現金等價物 | 20 | 1,980,000 | 960,336 | 954,726 | 1,111,546 |
| 三個月以上的其他存款 | 20 | 885,000 | 100,000 | 951,438 | - |
| | | <u>3,030,891</u> | <u>1,207,687</u> | <u>2,144,466</u> | <u>1,328,133</u> |
| 流動負債 | | | | | |
| 其他應付款項及應計款項 | 21 | 1,060,363 | 543,565 | 576,690 | 592,026 |
| 應付關連方款項 | 22 | 221,814 | 68,494 | 87,858 | 77,096 |
| 衍生金融工具 | 16 | 42,213 | 1,461 | - | - |
| 銀行借款－於一年內到期 | 23 | 2,895,625 | 1,567,829 | 3,963,107 | 2,719,100 |
| 來自同系附屬公司的貸款 | 24 | 386,000 | 686,000 | 600,000 | 750,000 |
| | | <u>4,606,015</u> | <u>2,867,349</u> | <u>5,227,655</u> | <u>4,138,222</u> |
| 流動負債淨額 | | <u>(1,575,124)</u> | <u>(1,659,662)</u> | <u>(3,083,189)</u> | <u>(2,810,089)</u> |
| 總資產減流動負債 | | <u>31,026,643</u> | <u>44,175,885</u> | <u>53,621,759</u> | <u>57,829,118</u> |
| 非流動負債 | | | | | |
| 遞延稅項負債 | 25 | 217,766 | 172,907 | 177,548 | 172,631 |
| 銀行借款－於一年後到期 | 23 | 12,834,711 | 25,335,559 | 31,516,067 | 34,856,280 |
| 來自最終控股公司的貸款 | 26 | - | 800,000 | 800,000 | 800,000 |
| 來自同系附屬公司的貸款 | 24 | 85,624 | 104,485 | 104,893 | 404,795 |
| 遞延收入 | 27 | 6,526 | 7,948 | 22,310 | 22,310 |
| 應付債券 | 28 | - | - | - | 600,000 |
| 衍生金融工具 | 16 | 1,418 | - | - | - |
| | | <u>13,146,045</u> | <u>26,420,899</u> | <u>32,620,818</u> | <u>36,856,016</u> |
| 資產淨額 | | <u>17,880,598</u> | <u>17,754,986</u> | <u>21,000,941</u> | <u>20,973,102</u> |
| 資本及儲備 | | | | | |
| 實收資本 | 29 | 16,740,000 | 16,740,000 | 19,964,000 | 19,964,000 |
| 儲備 | | 1,140,598 | 1,014,986 | 1,036,941 | 1,009,102 |
| 權益總額 | | <u>17,880,598</u> | <u>17,754,986</u> | <u>21,000,941</u> | <u>20,973,102</u> |

權益變動表

| | 實收資本 | 資本盈餘 | 保留利潤 | 總計 |
|-------------------|------------|----------------|-----------|------------|
| | 人民幣千元 | 人民幣千元 (附註a) | 人民幣千元 | 人民幣千元 |
| 於2011年1月1日 | 14,640,224 | 378,516 | 342,592 | 15,361,332 |
| 年度利潤及全面收入總額 | - | - | 419,490 | 419,490 |
| 註資 | 2,099,776 | - | - | 2,099,776 |
| 於2011年12月31日 | 16,740,000 | 378,516 | 762,082 | 17,880,598 |
| 年度虧損及全面開支總額 | - | - | (125,612) | (125,612) |
| 於2012年12月31日 | 16,740,000 | 378,516 | 636,470 | 17,754,986 |
| 年度利潤及全面收入總額 | - | - | 21,955 | 21,955 |
| 註資 | 3,224,000 | - | - | 3,224,000 |
| 於2013年12月31日 | 19,964,000 | 378,516 | 658,425 | 21,000,941 |
| 期間虧損及全面開支總額 | - | - | (27,839) | (27,839) |
| 於2014年6月30日 | 19,964,000 | 378,516 | 630,586 | 20,973,102 |
| 於2013年1月1日 | 16,740,000 | 378,516 | 636,470 | 17,754,986 |
| 期間利潤及全面收入總額(未經審計) | - | - | 247,867 | 247,867 |
| 注資(未經審計) | 1,600,000 | - | - | 1,600,000 |
| 於2013年6月30日(未經審計) | 18,340,000 | 378,516 | 884,337 | 19,602,853 |

附註：

(a) 資本盈餘指權益持有人出資超出台山核電實收資本的部分。

現金流量表

| | 截至12月31日止年度 | | | 截至6月30日止六個月 | |
|------------------------------|---------------------|---------------------|---------------------|--------------------------|--------------------|
| | 2011年 人民幣千元 | 2012年 人民幣千元 | 2013年 人民幣千元 | 2013年 人民幣千元 (未經審計) | 2014年 人民幣千元 |
| 經營活動 | | | | | |
| 稅前利潤(虧損) | 567,725 | (170,471) | 26,596 | 331,137 | (32,756) |
| 就以下項目作出調整： | | | | | |
| 利息收入 | (31,420) | (25,707) | (22,536) | (3,351) | (8,536) |
| 物業、廠房及設備折舊 | 1,825 | 2,007 | 2,818 | 958 | 1,398 |
| 衍生金融工具公允價值變動 產生的未變現虧損(收益) | 78,608 | (17,179) | (28,892) | 20,057 | (1,854) |
| 外匯(收益)虧損淨額 | (668,104) | 202,184 | (20,920) | (375,304) | 22,161 |
| 出售物業、廠房及設備的虧損(收益) | 20 | 14 | (44) | 1 | (3,322) |
| 營運資金變動前經營現金流量 | (51,346) | (9,152) | (42,978) | (26,502) | (22,909) |
| 存貨增加 | - | (629) | (2,148) | (1,386) | (1,575) |
| 衍生金融工具減少(增加) | 67,319 | (11,875) | 74,332 | 39,317 | 14,625 |
| 經營活動所得(所用)現金淨額 | 15,973 | (21,656) | 29,206 | 11,429 | (9,859) |
| 投資活動 | | | | | |
| 無形資產付款 | (55,270) | (68,841) | (69,695) | (33,358) | (13,640) |
| 購買物業、廠房及設備 | (9,448,221) | (12,399,382) | (9,158,118) | (3,813,976) | (2,914,960) |
| 土地使用權款項 | (432,581) | (283,134) | (59,343) | (55,554) | (70,662) |
| 已收利息 | 31,420 | 25,707 | 22,536 | 3,351 | 8,536 |
| 處置物業、廠房及設備所得款項 | 9 | 16 | 88 | - | 78,335 |
| 已收政府補助 | 2,424 | 1,422 | 14,362 | - | - |
| 給予關連方的墊款 | (62,134) | (30,427) | (11,416) | (5,398) | (2,443) |
| 關連方還款 | 134,660 | - | - | - | - |
| 提取原到期期限超過三個月的存款 | - | 2,315,000 | 1,400,000 | 400,000 | 3,803,731 |
| 存放原到期期限超過三個月的存款 | (885,000) | (1,530,000) | (2,251,438) | (544,964) | (2,852,293) |
| 投資活動所用現金淨額 | (10,714,693) | (11,969,639) | (10,113,024) | (4,049,899) | (1,963,396) |
| 融資活動 | | | | | |
| 已取得新銀行借款 | 13,491,184 | 14,896,764 | 9,652,337 | 4,181,796 | 4,226,790 |
| 償還銀行借款 | (2,815,215) | (3,897,505) | (1,062,541) | (249,182) | (2,144,128) |
| 註資 | 2,099,776 | - | 3,224,000 | 1,600,000 | - |
| 已付利息 | (388,709) | (1,011,194) | (1,566,533) | (741,061) | (952,624) |
| 已付銀行收費 | (150,975) | (142,067) | (90,950) | (29,556) | (50,103) |
| 來自同系附屬公司的貸款 | 2,161,712 | 725,603 | 1,765,000 | 240,000 | 450,000 |
| 償還同系附屬公司的款項 | (1,967,306) | (406,742) | (1,851,000) | (686,000) | - |
| 來自最終控股公司的貸款 | - | 800,000 | 540,000 | 390,000 | - |
| 償還最終控股公司的款項 | - | - | (540,000) | - | - |
| 應付債券所得款項 | - | - | - | - | 600,000 |
| 融資活動所得現金淨額 | 12,430,467 | 10,964,859 | 10,070,313 | 4,705,997 | 2,129,935 |
| 現金及現金等價物增加(減少)淨額 | 1,731,747 | (1,026,436) | (13,505) | 667,527 | 156,680 |
| 年初/期初現金及現金等價物 | 266,822 | 1,980,000 | 960,336 | 960,336 | 954,726 |
| 外匯匯率變動影響 | (18,569) | 6,772 | 7,895 | (17,810) | 140 |
| 年末/期末現金及現金等價物 | 1,980,000 | 960,336 | 954,726 | 1,610,053 | 1,111,546 |

財務資料附註

1. 一般資料及編製基準

台山核電於2007年7月5日成立為一家有限責任公司，經營期限為52年，並自2009年12月11日起成為一家中外合營公司。台山核電的母公司及最終控股公司為中廣核，中廣核為一家中國國有企業，由中國政府國務院國有資產監督管理委員會（「國資委」）控制。

台山核電註冊辦事處及主要營業地點位於中國廣東省台山市台城鎮橋湖路46號。

台山核電的主要業務為投資、建設、運營及管理台山兩台核電發電機組及附屬設施。於2014年6月30日，該核電站仍處在建設階段，並未開始運營。

財務資料以人民幣呈列，人民幣亦為台山核電的功能貨幣。

鑒於台山核電於2014年6月30日的流動負債超過其流動資產約人民幣2,810,089,000元，因此，其管理層已於編製相關財務報表時對未來的流動資金進行審慎考慮。經計及台山核電截至2014年6月30日止尚未動用的銀行及貸款融資人民幣17,063,175,000元（詳情載於附註30），台山核電的管理層確信，台山核電將可於可預見未來履行到期財務責任，並可持續開展業務運營。因此，相關財務報表已按持續基準編製。

2. 國際財務報告準則的應用

就編製及呈列有關期間的財務資料而言，台山核電已於整個有關期間貫徹採納由國際會計準則理事會所頒佈，並於2014年1月1日開始的會計期間生效的國際會計準則（「國際會計準則」）、國際財務報告準則、修訂及詮釋。

於本報告日期，國際會計準則理事會已頒佈以下尚未生效的新訂及經修訂國際會計準則、國際財務報告準則及修訂。台山核電並未提早應用該等新訂及經修訂國際會計準則、國際財務報告準則及修訂。

| | |
|-----------------------------|---|
| 國際財務報告準則第9號 | 金融工具 ² |
| 國際財務報告準則第14號 | 監管遞延賬目 ⁴ |
| 國際財務報告準則第15號 | 客戶合約收益 ⁶ |
| 國際會計準則第16號及38號的修訂本 | 可接受折舊及攤銷方式的澄清 ⁵ |
| 國際會計準則第16號及41號的修訂本 | 農業：生產性植物 ⁵ |
| 國際會計準則第19號的修訂本 | 界定利益計劃：僱員供款 ¹ |
| 國際會計準則第27號的修訂本 | 獨立財務報表權益法 ⁵ |
| 國際財務報告準則第10號及國際會計準則第28號的修訂本 | 投資者與其聯營公司或合營公司之間的資產出售或投入 ⁵ |
| 國際財務報告準則第11號的修訂本 | 收購共同運營權益的會計安排 ⁵ |
| 國際財務報告準則的修訂本 | 國際財務報告準則2010年至2012年週期的年度改進 ³ |
| 國際財務報告準則的修訂本 | 國際財務報告準則2011年至2013年週期的年度改進 ¹ |
| 國際財務報告準則的修訂本 | 國際財務報告準則2012年至2014年週期的年度改進 ⁵ |

¹ 於2014年7月1日或之後開始的年度期間生效

² 於2018年1月1日或之後開始的年度期間生效

³ 於2014年7月1日或之後開始的年度期間生效，小量情況例外

⁴ 對2016年1月1日或之後開始的首份年度國際財務報告準則財務報表生效

⁵ 於2016年1月1日或之後開始的年度期間生效

⁶ 於2017年1月1日或之後開始的年度期間生效

台山核電董事預期，應用新訂及經修訂國際會計準則、國際財務報告準則及修訂對財務資料並無重大影響。

3. 重大會計政策

財務資料乃按照下列符合國際財務報告準則的會計政策編製。此外，財務資料載有聯交所證券上市規則及香港公司條例規定的適用披露（按載列於新的香港公司條例（第622章）附表11第76至87條條文內有關第9部「賬目及審計」的過渡性及保留安排的規定，貴公司財務資料於有關期間繼續根據適用的前公司條例（第32章）的規定作出披露）。

財務資料乃按照歷史成本法編製，惟按公允價值計量的若干金融工具除外。歷史成本一般基於換取貨品及服務的對價的公允價值釐定。

公允價值為市場參與者於計量日期在有序交易中出售資產可能收取或轉讓負債可能支付的價格，不論該價格是否直接觀察可得或使用另一種估值方法估計。估計資產或負債的公允價值時，台山核電考慮了資產或負債於計量日的特徵。在財務資料中計量及／或披露的公允價值均在此基礎上予以確定，惟國際會計準則第17號租賃範圍內的租賃交易及與公允價值類似但並非公允價值的計量（例如，國際會計準則第2號存貨中的可變現淨值或國際會計準則第36號資產減值中的使用價值）除外。

此外，就財務報告而言，公允價值計量根據公允價值計量的輸入數據可觀察程度及輸入數據對公允價值計量的整體重要性分類為第1級、第2級及第3級，載述如下：

- 第1級輸入數據是實體於計量日期可以取得的相同資產或負債於活躍市場的報價（未經調整）；
- 第2級輸入數據是就資產或負債直接或間接地可觀察的輸入數據（第1級內包括的報價除外）；及
- 第3級輸入數據是資產或負債的不可觀察輸入數據。

收入確認

來自金融資產的利息收入於經濟利益可能流入台山核電，而收入金額能可靠地計量時確認。利息收入按時間比例入賬，並參考尚未償還本金額並以適用實際利率計算，適用實際利率指將估計日後所得現金按金融資產的估計可使用年期精確貼現至資產於初步確認時的賬面淨值的利率。

政府補助

台山核電在獲得合理保證將遵守政府補助所附帶的條件，且將收取政府補助前，不會確認政府補助。

政府補助按系統基準於台山核電確認補助擬補償的相關成本為開支的各期間在損益內確認。具體而言，政府補助的首要條件是台山核電應購買、建設或以其他方式收購非流動資產，並於財務狀況表中確認為遞延收入，然後在相關資產的可使用年期內按系統化及合理的基準轉撥至損益。

物業、廠房及設備

物業、廠房及設備（包括持有用於生產或提供商品或服務或用於行政用途的樓宇（下述在建工程除外））乃按成本減其後累計折舊及累計減值虧損（如有）在財務狀況表中列賬。

物業、廠房及設備項目（在建工程除外）的折舊在估計可使用年期內按直線法確認以撇銷其成本（經扣減其殘值）。估計可使用年期，預計淨殘值及折舊方法於各報告期末進行複核，如預計發生改變則採用未來適用法入賬。

在建工程按成本減已確認減值虧損（如有）列賬。成本包括專業費用，及（就合資格資產而言）根據台山核電會計政策資本化的借款成本。在建工程按成本減任何已確認減值虧損列賬。在建工程於落成及可用於擬定用途時，分類至物業、廠房及設備的適當類別。該等資產按與其他物業資產相同的基準，自資產可用於擬定用途時開始折舊。

物業、廠房及設備項目於出售後或於預期持續使用該資產將不會產生未來經濟利益時終止確認。出售或報廢物業、廠房及設備項目所產生的任何收益或虧損確認為出售所得款項與該資產賬面值間的差額，並於損益中確認。

有形及無形資產減值

台山核電於各報告期末複核有形資產及無形資產的賬面值，以釐定該等資產是否有出現減值虧損的跡象。倘有任何有關跡象，則對該等資產的可收回金額予以估計以釐定減值虧損（如有）的程度。倘不太可能估計個別資產的可收回金額，則台山核電會估計該資產所屬現金產生單位的可收回金額。若可以識別一個合理且一致的分配基準，則公司

資產也應分配至個別現金產生單位，若不能分配至個別現金產生單位，則應將公司資產按能識別、合理且一致的基準分配至最小現金產生單位組。

倘不可供使用的無形資產至少每年及每當有跡象顯示可能出現減值時進行減值測試。

可收回金額為公允價值減出售成本及使用價值中的較高者。評估使用價值時，估計未來現金流量按反映當前市場貨幣時間價值評估及資產特定風險（未針對該風險調整估計未來現金流量）的稅前貼現率貼現至其現值。

倘資產（或現金產生單位）的可收回金額估計會低於其賬面值，則該資產（或現金產生單位）的賬面值會減至可收回金額。減值虧損即時在損益中確認。

倘其後撥回減值虧損，則該資產（或現金產生單位）的賬面值會增至重新估計的可收回金額，惟增加後的賬面值不得超過該資產（或現金產生單位）於以往年度並無減值虧損而釐定的賬面值。減值虧損撥回即時在損益中確認。

無形資產

內部產生無形資產

研究活動之支出在其發生的期間確認為開支。

當且僅當以下所有各項得到證明時，開發活動（或內部項目的開發階段）產生的內部產生無形資產予以確認：

- 在技術上可完成該無形資產以使其能使用或出售；
- 有完成該無形資產並使用或出售的意圖；
- 有能力使用或出售該無形資產；
- 該無形資產如何產生潛在未來經濟利益；
- 具有足夠技術、財務及其他資源，以完成該無形資產的開發，並使用或出售該無形資產；及
- 歸屬於該無形資產開發階段的支出能夠可靠地計量。

內部產生的無形資產的初始確認金額是自無形資產首次滿足上述確認標準日期後所產生支出的總額。如果開發支出不能確認為內部產生的無形資產，開發支出應在其發生期間於損益扣除。

在初始確認後，內部產生的無形資產應以成本減累計攤銷及累計減值虧損呈報。

發展及相關成本表示台山核電為培訓未來將參與在建核電機組的操作及管理的核工程師的工資及台山核電為培訓該等工程師而產生的其他直接相關開支。相關金額按直線法在工程師僱傭合同的餘下期限內攤銷。

租賃

發展賃條款將擁有權的絕大部分風險及回報轉移至承租人的租賃，均列作融資租賃。所有其他租賃則列作經營租賃。

台山核電作為出租人

經營租賃款項於有關租期內按直線基準確認為開支。

租賃土地及樓宇

當租賃包括土地及樓宇部分時，台山核電根據對附於各部分所有權的絕大部分風險及回報是否已轉移至台山核電的評估，分別將各部分的分類評定為融資或經營租賃，惟土地及樓宇部分均明確為經營租賃者除外，於此情況下整項租賃分類為經營租賃。具體而言，最低繳付租金（包括任何一筆過支付的預付款項）於租約訂立時按租賃土地部分及樓宇部分中的租賃權益相對公允價值比例於土地與樓宇部分間分配。

倘租金能可靠分配，則以經營租約列賬的土地租賃權益於財務狀況表中列為「預付租賃款項」，且於租期內按直線基準攤銷。

外幣

編製台山核電的財務報表時，以非其功能貨幣（外幣）進行的交易須以功能貨幣（即該實體經營所在主要經濟環境的貨幣）按交易當日的匯率列賬。於各報告期末，以外幣計值的貨幣項目均按報告期末當日的匯率重新換算。按歷史成本以外幣入賬的非貨幣項目不作換算。

因結算及換算貨幣項目而產生的匯兌差額均於產生期間在損益中確認。

借款成本

收購、建造或生產須耗用較長時間方可作擬定用途或銷售的合資格資產直接應佔的借款成本均添至該等資產的成本中，直至該等資產實質上可作擬定用途或銷售之時為止。特定借款應用於合資格資產前進行的短期投資所賺取的投資收入須自合資格資本化的借款成本中扣除。臨時投資待於合資格資產支銷的特定貸款所賺取的投資收入自合資格資本化的借款成本中扣除。

所有其他借款成本於其產生期間在損益中確認。

退休福利成本

向分類為界定供款計劃的國家管理的退休福利計劃作出的付款於僱員提供服務而可享有該等供款時作為開支確認，惟產生的成本合資格確認為資產除外。

稅項

所得稅開支指即期應付稅項與遞延稅項的總和。

即期應付稅項按年度／期間應課稅利潤計算。應課稅利潤與損益及其他全面收入表所報的稅前利潤不同，是由於應課稅利潤不包括其他年度的應課稅或可扣減的收入或開支項目，亦不包括從來毋須課稅或不可扣減的項目。台山核電的即期稅項負債採用於各報告期末已實施或大致上已實施的稅率計算。

遞延稅項根據財務資料內資產及負債的賬面值與計算應課稅利潤的相應稅基兩者間的暫時差額確認。所有應課稅暫時差額一般均確認為遞延稅項負債。如果可能出現應課稅利潤可用作抵銷所有可扣減暫時差額，則一般確認為遞延稅項資產。如果因商譽或初步確認（業務合併除外）一項交易的其他的資產與負債而產生並無影響應課稅利潤或會計利潤的暫時差額，則不會確認這些資產與負債。

於各報告期末會檢討遞延稅項資產的賬面值，並扣減至不可能再有足夠應課稅利潤以收回全部或部分資產為止。

遞延稅項資產及負債基於各報告期末已頒佈或實質上已頒佈的稅率（及稅法）按償還負債或變現資產期間的預期適用稅率計算。

遞延稅項負債及資產的計量反映台山核電預期於各報告期末收回或結算資產及負債賬面值的方式產生的稅務結果。

即期及遞延稅項於損益中確認，但如果與其他全面收入或直接於權益確認的項目相關，則亦分別於其他全面收入或直接於權益中確認。

存貨

存貨按成本與可變現淨值兩者的較低者入賬。成本採用加權平均法計算。可變現淨值指存貨的估計售價減完工銷售所需的成本。

金融工具

當台山核電成為工具合約條文的訂約方時，於財務狀況表確認金融資產及金融負債。

金融資產及金融負債初步按公允價值計量。因收購或發行金融資產及金融負債（按公允價值計入損益的金融資產及金融負債除外）而直接應佔的交易成本於初步確認時於該項金融資產或金融負債的公允價值中計入或扣除（如適用）。因收購按公允價值計入損益的金融資產或金融負債而直接應佔的交易成本會即時於損益中確認。

金融資產

台山核電的金融資產分類為按公允價值計入損益（「按公允價值計入損益」）的金融資產以及貸款及應收款項。分類取決於金融資產的性質及用途，並於初步確認時釐定。

實際利率法

實際利率法為計算債務工具於有關期間已攤銷成本以及分配利息收入的方法。實際利率指將金融資產於預計年期或（如適用）較短期間內的估計未來現金收入（包括構成實際利率一部分的所有已付或已收費用、交易成本及其他溢價或折讓）準確貼現至初步確認時的賬面淨值的利率。

就債務工具而言，利息收入按實際利率基準確認，惟分類為按公允價值計入損益的金融資產除外（其利息收入（如有）計入收益或虧損淨額內）。

按公允價值計入損益的金融資產

分類為按公允價值計入損益的金融資產（即分類為持作交易的衍生金融工具）按公允價值計量，因重新計量引起的公允價值變動於其產生期間直接於損益中確認。於損益中確認的收益或虧損淨額計入損益內「衍生金融工具公允價值變動產生的（虧損）收益」項目欄內。

貸款及應收款項

貸款及應收款項指於活躍市場並無報價的固定或待付非衍生金融資產。初步確認之後，貸款及應收款項（包括其他應收款項、應收關連方款項、現金及現金等價物以及三個月以上的存款）均按採用實際利率法計算的攤銷成本減任何於各報告期末已識別減值計量（見下文有關貸款及應收款項減值虧損的會計政策）。

利息收入採用實際利率確認為應收款項，惟確認利息影響不大的短期應收款項除外。

貸款及應收款項減值

貸款及應收款項於各報告期末均會就其是否有減值跡象進行評估。倘有客觀證據顯示貸款及應收款項於初步確認後出現一項或多項影響其估計未來現金流量的事宜，則貸款及應收款項被認為已減值。

減值的客觀證據可包括：

- 發行人或交易對方出現重大財政困難；或
- 違反合同，如利息及本金付款出現逾期或拖欠情況；或
- 借款人有可能面臨破產或財務重組。

所確認的減值虧損金額指該資產的賬面值與估計未來現金流量按原有實際利率貼現的現值間的差額。

倘其後期間減值虧損金額減少，而有關減少客觀上與確認減值虧損後發生的事件有關，則先前確認的減值虧損於損益撥回，惟該投資於減值撥回當日的賬面值不得超過倘並無確認減值而原應存在的攤銷成本。

金融資產終止確認

當從某項金融資產收取現金流量的合約權利屆滿或向另一實體轉移該金融資產及該資產擁有權的絕大部分風險及回報時，台山核電會終止確認該金融資產。

當某項金融資產全部終止確認時，該資產的賬面值與已收及應收對價間的差額於損益確認。

台山核電當且僅當其義務被解除、取消或該等義務屆滿時會終止確認金融負債。取消確認的金融負債的賬面值與已付及應付對價的差額於損益中確認。

金融負債及股本工具

台山核電發行的債務及股本工具乃根據合約安排的內容以及金融負債及股本工具的定義分類為金融負債或股本。

股本工具

股本工具為任何證明台山核電扣減其所有負債後的資產剩餘權益的合約。台山核電發行的股本工具按已收所得款項(扣除直接發行成本)確認。

金融負債

台山核電的金融負債一般分類為按公允價值計入損益的金融負債或其他金融負債。

按公允價值計入損益的金融負債

按公允價值計入損益的金融負債(即持作交易的衍生金融工具)按公允價值列賬,其中因重新計量引起的任何收益或虧損於損益中確認。於損益中確認的收益或虧損淨額計入衍生金融工具公允價值變動產生的(虧損)收益項目欄內。

其他金融負債

其他金融負債(包括其他應付款項、應付關連方款項、來自同系附屬公司的貸款、來自最終控股公司的貸款、應付債券及銀行借款)其後採用實際利率法按攤銷成本計量。

實際利率法

實際利率法為計算金融負債於有關期間已攤銷成本以及分配利息開支的方法。實際利率指將金融負債於預計年期或(如適用)較短期間內的估計未來現金付款(包括構成實際利率一部分的所有已付或已收費用、交易成本及其他溢價或折讓)準確貼現至初步確認時的賬面淨值的利率。

利息開支按實際利率基準確認,惟分類為按公允價值計入損益的金融負債除外,該等金融負債的利息開支(如有)計入收益或虧損淨額。

4. 關鍵判斷及估計不明朗因素的主要來源

於應用附註3所述的台山核電會計政策時,台山核電董事須就無法從其他來源輕易獲得的資產及負債賬面值作出判斷、估計及假設。該等估計及相關假設乃根據過往經驗及其他被視為相關的因素而作出。實際結果或有別於該等估計。

估計及相關假設均會持續檢討。倘對會計估計的修訂僅影響修訂有關估計期間,則有關修訂於該期間內確認;或倘有關修訂對當期及未來期間均有影響,則於修訂期間及未來期間確認。

應用會計政策時的關鍵判斷

以下為董事於應用台山核電會計政策時所作出並對財務資料所確認金額有最重大影響的關鍵判斷(涉及下文所述估計者除外)。

發展及相關成本

發展及相關成本表示台山核電為培訓將參與該等核電機組的操作及管理的核工程師的工資及台山核電為培訓該等工程師而產生的其他直接相關開支。根據僱傭合同,該等工程師若提前終止僱傭合同,應就培訓期間產生的培訓及相關成本向台山核電作出賠償。為此,管理層認為該等賠償可對該等工程師設立財務障礙,有效防止其離開台山核電。考慮到來自核電運營的預期正未來現金流量,台山核電管理層認為該等開支符合無形資產的定義,因為台山核電可在其核電運營(該核電運營預期可產生流入台山核電的未來經濟收益)中控制該等工程師。相關金額將按直線法在工程師僱傭合同的餘下期限內(完成培訓後5至8年)攤銷。

估計不確定因素的主要來源

下文載述存在重大風險的未來主要假設及於報告期末存在的其他主要估計不確定因素來源，可能導致須於下十二個月對資產及負債的賬面金額作出重大調整。

物業、廠房及設備減值

倘出現事件或情況變動顯示物業、廠房及設備賬面值可能無法收回，則須進行減值檢討。可收回金額根據使用價值計算或公允價值減出售成本而釐定。管理層須對資產減值作出判斷，尤其是評估：(i)是否已發生可顯示相關資產價值可能無法收回的事件；(ii)可收回金額（即公允價值減出售成本或根據持續使用該業務中的資產而估計的未來現金流量的淨現值中的較高者）可否支持資產賬面值；及(iii)編製現金流量預測時須應用的適當主要假設，包括該等現金流量預測是否以適當貼現率貼現。管理層評估減值時選用的假設（包括現金流量預測所用的貼現率假設）若有變化，可能會對減值測試所用的淨現值構成重大影響。倘未來現金流量預測所用的假設出現重大不利變動，則可能須在損益中確認減值虧損。

於2011年、2012年及2013年12月31日及2014年6月30日，物業、廠房及設備的賬面值分別約為人民幣31,205,807,000元、人民幣43,062,766,000元、人民幣53,294,773,000元及人民幣56,983,326,000元。

衍生金融工具的公允價值

如附註16所述，台山核電董事運用其判斷就活躍市場並無報價的金融工具選擇適當的估值技術。所採用的估值技術是市場從業員通常採用的估值技術。就衍生金融工具而言，假設是盡可能基於所報市場比率並就工具的具體特徵進行調整而作出。估值模型輸入數據的任何變動將導致工具公允價值的估計變動。

於2011年、2012年及2013年12月31日以及2014年6月30日，衍生金融資產的公允價值分別約為人民幣120,512,000元、人民幣107,396,000元、人民幣60,495,000元及人民幣47,724,000元。於2011年、2012年及2013年12月31日以及2014年6月30日，衍生金融負債的公允價值分別約為人民幣43,631,000元、人民幣1,461,000元、零及零。

5. 分部資料

於有關期間，台山核電僅在建設供發電使用的核電站。由於台山核電尚未投入運營，故並無分部收益。

向董事會（主要經營決策者）報告，供其作資源分配及表現評估之用的資料乃參照除稅前利潤（未計及衍生金融工具公允價值變動產生的任何未變現收益（虧損））。因此，台山核電僅有一個經營分部。分部業績與除稅前利潤（虧損）之間的對賬如下：

| | 截至12月31日止年度 | | | 截至6月30日止六個月 | |
|--------------------------------------|----------------|------------------|----------------|--------------------------|-----------------|
| | 2011年 人民幣千元 | 2012年 人民幣千元 | 2013年 人民幣千元 | 2013年 人民幣千元 (未經審計) | 2014年 人民幣千元 |
| 分部利潤（虧損）..... | 646,333 | (187,650) | (2,296) | 351,194 | (34,610) |
| 加：因衍生金融工具公允價值變動 產生的未變現（虧損）收益..... | (78,608) | 17,179 | 28,892 | (20,057) | 1,854 |
| 財務資料所報除稅前利潤（虧損）... | <u>567,725</u> | <u>(170,471)</u> | <u>26,596</u> | <u>331,137</u> | <u>(32,756)</u> |

地區資料

台山核電的非流動資產全部位於中國。

6. 利息收入

| | 截至12月31日止年度 | | | 截至6月30日止六個月 | |
|-----------------------|---------------|---------------|---------------|-----------------|--------------|
| | 2011年 | 2012年 | 2013年 | 2013年 | 2014年 |
| | 人民幣千元 | 人民幣千元 | 人民幣千元 | 人民幣千元 (未經審計) | 人民幣千元 |
| 銀行存款利息收入 | 7,475 | 13,396 | 7,199 | 360 | 3,803 |
| 來自同系附屬公司的利息收入 (附註) | 23,945 | 12,311 | 15,337 | 2,991 | 4,733 |
| | <u>31,420</u> | <u>25,707</u> | <u>22,536</u> | <u>3,351</u> | <u>8,536</u> |

附註：

來自同系附屬公司的利息收入包括存放於財務公司(定義見附註20)的存款的利息及應收中廣核台山(定義見附註19)的其他款項。

7. 財務費用

| | 截至12月31日止年度 | | | 截至6月30日止六個月 | |
|--------------------|-------------|-------------|-------------|-----------------|-------------|
| | 2011年 | 2012年 | 2013年 | 2013年 | 2014年 |
| | 人民幣千元 | 人民幣千元 | 人民幣千元 | 人民幣千元 (未經審計) | 人民幣千元 |
| 銀行收費 | 150,975 | 142,067 | 90,950 | 29,556 | 50,103 |
| 銀行借款利息 | | | | | |
| — 須於五年內全部償還 | 79,762 | 271,678 | 443,152 | 186,479 | 289,000 |
| — 毋須於五年內全部償還 | 338,058 | 789,580 | 1,097,067 | 531,494 | 643,650 |
| 來自同系附屬公司的 貸款的利息 | 19,029 | 27,642 | 16,103 | 12,495 | 17,690 |
| 來自最終控股公司的 貸款的利息 | — | 4,300 | 51,411 | 30,724 | 18,000 |
| 應付債券的利息 | — | — | — | — | 3,146 |
| 減：來自借款的臨時投資的利息收入 | (9,934) | (15,093) | (7,731) | (4,793) | (4,362) |
| 減：於在建工程中的資本化 | (577,890) | (1,220,174) | (1,690,952) | (785,955) | (1,017,227) |
| | <u>—</u> | <u>—</u> | <u>—</u> | <u>—</u> | <u>—</u> |

所有借款均安排作核電站及設施建設用途，且有關財務費用在物業、廠房及設備內資本化。

8. 其他收益及虧損

| | 截至12月31日止年度 | | | 截至6月30日止六個月 | |
|------------------------|----------------|------------------|---------------|-----------------|-----------------|
| | 2011年 | 2012年 | 2013年 | 2013年 | 2014年 |
| | 人民幣千元 | 人民幣千元 | 人民幣千元 | 人民幣千元 (未經審計) | 人民幣千元 |
| 出售物業、廠房及設備的 (虧損) 收益 | (20) | (14) | 44 | (1) | 3,322 |
| 外匯收益(虧損)淨額 | 668,104 | (202,184) | 20,920 | 375,304 | (22,161) |
| | <u>668,084</u> | <u>(202,198)</u> | <u>20,964</u> | <u>375,303</u> | <u>(18,839)</u> |

9. 稅項

| | 截至12月31日止年度 | | | 截至6月30日止六個月 | |
|------------------|----------------|-----------------|--------------|-----------------|----------------|
| | 2011年 | 2012年 | 2013年 | 2013年 | 2014年 |
| | 人民幣千元 | 人民幣千元 | 人民幣千元 | 人民幣千元 (未經審計) | 人民幣千元 |
| 企業所得稅 | - | - | - | - | - |
| 遞延稅項支出(抵免)(附註25) | 148,235 | (44,859) | 4,641 | 83,270 | (4,917) |
| | <u>148,235</u> | <u>(44,859)</u> | <u>4,641</u> | <u>83,270</u> | <u>(4,917)</u> |

根據《中華人民共和國企業所得稅法》(「企業所得稅法」)及《中華人民共和國企業所得稅法實施條例》，台山核電於有關期間的法定稅率為25%。

| | 截至12月31日止年度 | | | 截至6月30日止六個月 | |
|---------------|----------------|-----------------|--------------|-----------------|----------------|
| | 2011年 | 2012年 | 2013年 | 2013年 | 2014年 |
| | 人民幣千元 | 人民幣千元 | 人民幣千元 | 人民幣千元 (未經審計) | 人民幣千元 |
| 稅前利潤(虧損) | 567,725 | (170,471) | 26,596 | 331,137 | (32,756) |
| 按企業所得稅稅率25% | | | | | |
| 繳納的稅項 | 141,931 | (42,618) | 6,649 | 82,784 | (8,189) |
| 不可扣稅開支的稅務影響 | 180 | 458 | - | 81 | 75 |
| 其他 | 6,124 | (2,699) | (2,008) | 405 | 3,197 |
| 年度/期間稅務開支(抵免) | <u>148,235</u> | <u>(44,859)</u> | <u>4,641</u> | <u>83,270</u> | <u>(4,917)</u> |

10. 年度/期間利潤(虧損)及全面收入(開支)總額

| | 截至12月31日止年度 | | | 截至6月30日止六個月 | |
|------------------|--------------|--------------|--------------|-----------------|--------------|
| | 2011年 | 2012年 | 2013年 | 2013年 | 2014年 |
| | 人民幣千元 | 人民幣千元 | 人民幣千元 | 人民幣千元 (未經審計) | 人民幣千元 |
| 年度/期間利潤(虧損)及全面 | | | | | |
| 收入(開支)總額已扣除(計入): | | | | | |
| 審計師薪酬 | 61 | 142 | 143 | 43 | 175 |
| 董事酬金(附註11) | 1,198 | 1,264 | 1,138 | 676 | 761 |
| 員工成本 | 292,782 | 341,148 | 359,945 | 184,164 | 201,476 |
| 退休福利計劃供款 | 12,137 | 16,270 | 22,709 | 10,966 | 12,511 |
| 員工成本總額 | 304,918 | 357,418 | 382,654 | 195,130 | 213,987 |
| 減: 於在建工程中的資本化 | (247,925) | (297,300) | (297,073) | (162,407) | (187,454) |
| 減: 於無形資產中的資本化 | (26,469) | (29,785) | (52,764) | (14,873) | (7,101) |
| 計入行政開支的金額 | 30,524 | 30,333 | 32,817 | 17,850 | 19,432 |
| 預付租賃款項攤銷 | - | 14,034 | 15,213 | 7,207 | 7,949 |
| 減: 於在建工程中的資本化 | - | (14,034) | (15,213) | (7,207) | (7,949) |
| 計入行政開支的金額 | - | - | - | - | - |
| 物業、廠房及設備折舊 | 27,278 | 32,289 | 45,883 | 15,403 | 22,682 |
| 減: 於在建工程中的資本化 | (25,453) | (30,282) | (43,065) | (14,445) | (21,284) |
| 計入行政開支的金額 | <u>1,825</u> | <u>2,007</u> | <u>2,818</u> | <u>958</u> | <u>1,398</u> |

11. 董事及僱員酬金

| 截至2011年12月31日止年度 | 董事袍金 | 薪金及 其他補貼 | 酌情花紅 | 退休福利 計劃供款 | 總計 |
|------------------------|-------|-------------|-------|--------------|-------|
| | 人民幣千元 | 人民幣千元 | 人民幣千元 | 人民幣千元 | 人民幣千元 |
| 執行董事： | | | | | |
| 高立剛 | - | 520 | 485 | 52 | 1,057 |
| Guo Limin (附註1) | - | 117 | 14 | 10 | 141 |
| | - | 637 | 499 | 62 | 1,198 |
| 非執行董事： | | | | | |
| Li Jing (附註2) | - | - | - | - | - |
| Fan Heming | - | - | - | - | - |
| Xing Jianhua | - | - | - | - | - |
| Matthieu Poisson (附註2) | - | - | - | - | - |
| Robert Pays | - | - | - | - | - |
| Michel Pierral (附註2) | - | - | - | - | - |
| Zou Yong Ping (附註2) | - | - | - | - | - |
| | - | - | - | - | - |
| | - | 637 | 499 | 62 | 1,198 |

附註：

- 於2011年11月25日獲委任為台山核電的執行董事。
- 於2011年辭任。

| 截至2012年12月31日止年度 | 董事袍金 | 薪金及 其他補貼 | 酌情花紅 | 退休福利 計劃供款 | 總計 |
|-----------------------|-------|-------------|-------|--------------|-------|
| | 人民幣千元 | 人民幣千元 | 人民幣千元 | 人民幣千元 | 人民幣千元 |
| 執行董事： | | | | | |
| 高立剛 | - | - | - | - | - |
| Guo Limin | - | 561 | 635 | 68 | 1,264 |
| | - | 561 | 635 | 68 | 1,264 |
| 非執行董事： | | | | | |
| Dai Zhonghua (附註3) | - | - | - | - | - |
| Fan Heming | - | - | - | - | - |
| Li Mingliang (附註2) | - | - | - | - | - |
| Song Xudan (附註1) | - | - | - | - | - |
| Robert Pays | - | - | - | - | - |
| Stéphane Lebeau (附註4) | - | - | - | - | - |
| Xing Jianhua | - | - | - | - | - |
| | - | - | - | - | - |
| | - | 561 | 635 | 68 | 1,264 |

附註：

- 於2012年8月1日獲委任為台山核電的非執行董事。
- 於2012年7月10日獲委任為台山核電的非執行董事。
- 於2012年6月20日獲委任為台山核電的非執行董事。
- 於2012年12月15日獲委任為台山核電的非執行董事。

| 截至2013年12月31日止年度 | 董事袍金 人民幣千元 | 薪金及 其他補貼 人民幣千元 | 酌情花紅 人民幣千元 | 退休福利 計劃供款 人民幣千元 | 總計 人民幣千元 |
|------------------|-------------------------|--------------------------------|-------------------------|---------------------------------|-----------------------|
| 執行董事： | | | | | |
| 高立剛 | - | - | - | - | - |
| Guo Limin | - | 601 | 463 | 74 | 1,138 |
| 非執行董事： | | | | | |
| Dai Zhonghua | - | - | - | - | - |
| Fan Heming | - | - | - | - | - |
| Li Mingliang | - | - | - | - | - |
| Robert Pays | - | - | - | - | - |
| Song Xudan | - | - | - | - | - |
| Stéphane Lebeau | - | - | - | - | - |
| Xing Jianhua | - | - | - | - | - |
| | - | - | - | - | - |
| | - | 601 | 463 | 74 | 1,138 |
| 截至2013年6月30日止六個月 | 董事袍金 人民幣千元 (未經審計) | 薪金及 其他補貼 人民幣千元 (未經審計) | 酌情花紅 人民幣千元 (未經審計) | 退休福利 計劃供款 人民幣千元 (未經審計) | 總計 人民幣千元 (未經審計) |
| 執行董事： | | | | | |
| 高立剛 | - | - | - | - | - |
| Guo Limin | - | 291 | 351 | 34 | 676 |
| 非執行董事： | | | | | |
| Dai Zhonghua | - | - | - | - | - |
| Fan Heming | - | - | - | - | - |
| Li Mingliang | - | - | - | - | - |
| Robert Pays | - | - | - | - | - |
| Song Xudan | - | - | - | - | - |
| Stéphane Lebeau | - | - | - | - | - |
| Xing Jianhua | - | - | - | - | - |
| | - | - | - | - | - |
| | - | 291 | 351 | 34 | 676 |
| 截至2014年6月30日止六個月 | 董事袍金 人民幣千元 | 薪金及 其他補貼 人民幣千元 | 酌情花紅 人民幣千元 | 退休福利 計劃供款 人民幣千元 | 總計 人民幣千元 |
| 執行董事： | | | | | |
| 高立剛 | - | - | - | - | - |
| Guo Limin | - | 346 | 379 | 36 | 761 |
| 非執行董事： | | | | | |
| Dai Zhonghua | - | - | - | - | - |
| Fan Heming | - | - | - | - | - |
| Li Mingliang | - | - | - | - | - |
| Robert Pays | - | - | - | - | - |
| Song Xudan | - | - | - | - | - |
| Stéphane Lebeau | - | - | - | - | - |
| Xing Jianhua | - | - | - | - | - |
| | - | - | - | - | - |
| | - | 346 | 379 | 36 | 761 |

於有關期間，台山核電並無向執行董事高立剛及任何亦身為其各自權益擁有人董事或僱員的非執行董事支付任何費用或酬金，作為彼等各自權益擁有人向彼等支付酬金的款項，且無合理基準向台山核電分配金額。

其他津貼包括交通補貼、住房補貼及其他福利。

五名最高薪酬人士

截至2011年12月31日止年度，台山核電五位最高薪酬人士中並無台山核電的董事，而截至2012年及2013年12月31日止年度以及截至2013年（未經審計）及2014年6月30日止六個月，台山核電五位最高薪酬人士中僅有一位是台山核電董事，其薪酬載於以上披露。

截至2011年、2012年及2013年12月31日止年度以及2013年（未經審計）及2014年6月30日止六個月，其餘四名人士的薪酬披露如下：

| | 截至12月31日止年度 | | | 截至6月30日止六個月 | |
|--------------------|--------------|--------------|--------------|-----------------|--------------|
| | 2011年 | 2012年 | 2013年 | 2013年 | 2014年 |
| | 人民幣千元 | 人民幣千元 | 人民幣千元 | 人民幣千元 (未經審計) | 人民幣千元 |
| 薪金及其他津貼 | 2,720 | 1,853 | 2,054 | 1,082 | 1,299 |
| 酌情花紅 | 4,059 | 3,022 | 2,442 | 1,460 | 1,628 |
| 退休福利計劃供款 | 258 | 255 | 278 | 126 | 128 |
| | <u>7,037</u> | <u>5,130</u> | <u>4,774</u> | <u>2,668</u> | <u>3,055</u> |

酌情花紅經參考董事或僱員於各報告期間的表現釐定。

其餘人士的薪酬介於以下組別：

| | 截至12月31日止年度 | | | 截至6月30日止六個月 | |
|-------------------------|-------------|----------|----------|-------------|----------|
| | 2011年 | 2012年 | 2013年 | 2013年 | 2014年 |
| | (未經審計) | | | | |
| 不超過1,000,000港元 | – | – | – | 4 | 4 |
| 1,000,001港元至1,500,000港元 | – | – | 2 | – | – |
| 1,500,001港元至2,000,000港元 | 5 | 4 | 2 | – | – |
| | <u>5</u> | <u>4</u> | <u>4</u> | <u>4</u> | <u>4</u> |

於有關期間，台山核電概無向董事或台山核電其餘最高薪酬人士支付薪酬，作為加盟台山核電或加盟台山核電後的獎勵金，或作為離任的補償。

12. 每股盈利

於考慮台山核電的資本架構後並無呈列每股盈利資料。

13. 物業、廠房及設備

| | 樓宇 | 汽車 | 辦公及 電子設備 | 在建工程 | 總計 |
|--------------|---------|-------|-------------|------------|------------|
| | 人民幣千元 | 人民幣千元 | 人民幣千元 | 人民幣千元 | 人民幣千元 |
| 成本 | | | | | |
| 於2011年1月1日 | 236,010 | 1,613 | 31,153 | 20,392,445 | 20,661,221 |
| 添置 | – | 2,067 | 25,069 | 10,568,300 | 10,595,436 |
| 出售 | – | – | (39) | – | (39) |
| 轉讓 | 160,123 | – | – | (160,123) | – |
| 於2011年12月31日 | 396,133 | 3,680 | 56,183 | 30,800,622 | 31,256,618 |
| 添置 | – | – | 17,755 | 11,871,523 | 11,889,278 |
| 出售 | – | – | (45) | – | (45) |
| 轉讓 | 145,572 | – | – | (145,572) | – |
| 於2012年12月31日 | 541,705 | 3,680 | 73,893 | 42,526,573 | 43,145,851 |
| 添置 | – | – | 19,574 | 10,258,360 | 10,277,934 |
| 出售 | – | – | (145) | – | (145) |
| 轉讓 | 157,331 | – | – | (157,331) | – |
| 於2013年12月31日 | 699,036 | 3,680 | 93,322 | 52,627,602 | 53,423,640 |
| 添置 | – | – | 11,021 | 3,782,898 | 3,793,919 |
| 出售 | – | – | (2,219) | (82,683) | (84,902) |
| 於2014年6月30日 | 699,036 | 3,680 | 102,124 | 56,327,817 | 57,132,657 |
| 折舊 | | | | | |
| 於2011年1月1日 | 12,752 | 368 | 10,423 | – | 23,543 |
| 年內撥備 | 17,402 | 410 | 9,466 | – | 27,278 |
| 出售時對銷 | – | – | (10) | – | (10) |
| 於2011年12月31日 | 30,154 | 778 | 19,879 | – | 50,811 |
| 年內撥備 | 19,473 | 699 | 12,117 | – | 32,289 |
| 出售時對銷 | – | – | (15) | – | (15) |
| 於2012年12月31日 | 49,627 | 1,477 | 31,981 | – | 83,085 |
| 年內撥備 | 30,713 | 699 | 14,471 | – | 45,883 |
| 出售時對銷 | – | – | (101) | – | (101) |
| 於2013年12月31日 | 80,340 | 2,176 | 46,351 | – | 128,867 |
| 期內撥備 | 16,147 | 350 | 6,185 | – | 22,682 |
| 出售時對銷 | – | – | (2,218) | – | (2,218) |
| 於2014年6月30日 | 96,487 | 2,526 | 50,318 | – | 149,331 |
| 賬面值 | | | | | |
| 於2011年12月31日 | 365,979 | 2,902 | 36,304 | 30,800,622 | 31,205,807 |
| 於2012年12月31日 | 492,078 | 2,203 | 41,912 | 42,526,573 | 43,062,766 |
| 於2013年12月31日 | 618,696 | 1,504 | 46,971 | 52,627,602 | 53,294,773 |
| 於2014年6月30日 | 602,549 | 1,154 | 51,806 | 56,327,817 | 56,983,326 |

所有樓宇按中期租賃均位於中國的土地上。於2011年、2012年及2013年12月31日及2014年6月30日，台山核電正在就總賬面值分別約為人民幣123,656,000元、人民幣262,172,000元、人民幣208,333,000元及人民幣203,345,000元的樓宇申領相關物業所有權證書。台山核電董事認為，會按時取得相關物業產權證書，且不會產生大量成本。

上述物業、廠房及設備項目（在建工程除外）經計入其估計殘值後以直線法按以下年限計算折舊：

| | |
|---------|-----------------------|
| 樓宇 | 土地剩餘租期與20-40年使用期限中較短者 |
| 汽車 | 5年 |
| 辦公及電子設備 | 5年 |

14. 無形資產

| | 人民幣千元 |
|--------------|---------|
| 於2011年1月1日 | 193,469 |
| 增加 | 55,270 |
| 於2011年12月31日 | 248,739 |
| 增加 | 68,841 |
| 於2012年12月31日 | 317,580 |
| 增加 | 69,695 |
| 於2013年12月31日 | 387,275 |
| 增加 | 13,640 |
| 於2014年6月30日 | 400,915 |

上述款項指台山核電就培訓核工程師而產生的發展及相關成本。於2014年6月30日，該等核工程師仍處在培訓期。有關款項將於核工程師僱傭合同剩餘有效期（介乎培訓完成後5至8年）內使用直線法攤銷。

15. 預付租賃款項

| | 於12月31日 | | | 於2014年 6月30日 |
|-------|----------------|----------------|----------------|-----------------|
| | 2011年 人民幣千元 | 2012年 人民幣千元 | 2013年 人民幣千元 | 人民幣千元 |
| 非流動資產 | 418,547 | 687,647 | 730,598 | 791,898 |
| 流動資產 | 14,034 | 14,034 | 15,213 | 16,626 |
| | 432,581 | 701,681 | 745,811 | 808,524 |

金額指中國中期土地使用權，為期50年。

16. 衍生金融工具

| | 於12月31日 | | | 於2014年 6月30日 |
|--------|----------------|----------------|----------------|-----------------|
| | 2011年 人民幣千元 | 2012年 人民幣千元 | 2013年 人民幣千元 | 人民幣千元 |
| 外匯遠期合約 | | | | |
| 資產 | | | | |
| 非流動 | 46,651 | 31,603 | 30,650 | 33,689 |
| 流動 | 73,861 | 75,793 | 29,845 | 14,035 |
| | 120,512 | 107,396 | 60,495 | 47,724 |
| 負債 | | | | |
| 非流動 | 1,418 | - | - | - |
| 流動 | 42,213 | 1,461 | - | - |
| | 43,631 | 1,461 | - | - |

衍生金融工具根據剩餘合同到期期限而分類為流動及非流動資產／負債。

於各報告期末，未完成的外匯遠期合約的主要條款如下：

| 總名義金額 | 到期日範圍 | 遠期匯率範圍 |
|--------------------|-----------------------------|-----------------------------|
| 2011年12月31日 | | |
| 買入345,360,000歐元 | 自2012年1月20日 至2013年10月22日 | 歐元兌美元 1:1.2341至1:1.2492 |
| 買入165,000,000歐元 | 自2012年1月20日 至2013年3月25日 | 歐元兌人民幣 1:6.7398至1:8.5505 |
| 2012年12月31日 | | |
| 買入260,286,000歐元 | 自2013年1月22日 至2017年4月27日 | 歐元兌美元 1:1.2419至1:1.2920 |
| 買入25,000,000歐元 | 自2013年3月15日 至2013年6月14日 | 歐元兌人民幣 1:8.1912至1:8.3960 |
| 2013年12月31日 | | |
| 買入100,966,000歐元 | 自2014年4月2日 至2017年4月27日 | 歐元兌美元 1:1.2420至1:1.2920 |
| 2014年6月30日 | | |
| 買入82,216,000歐元 | 自2014年7月2日 至2017年4月27日 | 歐元兌美元 1:1.2420至1:1.2920 |

附註：於各報告期末，上述衍生工具按公允價值計量，且公允價值變動於損益內確認。該等公允價值乃由獨立估值師中誠達資產評估顧問有限公司採用恰當的估值技術釐定。詳情載列於附註30。中誠達資產評估顧問有限公司的地址為香港灣仔軒尼詩道145號安康商業大廈9樓901室。

17. 存貨

| | 於12月31日 | | | 於2014年 |
|--------------|---------|-------|-------|--------|
| | 2011年 | 2012年 | 2013年 | 6月30日 |
| | 人民幣千元 | 人民幣千元 | 人民幣千元 | 人民幣千元 |
| 材料及易損件 | — | 629 | 2,777 | 4,352 |

18. 其他應收款項

| | 於12月31日 | | | 於2014年 |
|-------------------|---------|-----------|-----------|-----------|
| | 2011年 | 2012年 | 2013年 | 6月30日 |
| | 人民幣千元 | 人民幣千元 | 人民幣千元 | 人民幣千元 |
| — 非流動 | | | | |
| 可收回增值稅 (附註) | 338,147 | 1,472,048 | 2,087,061 | 2,330,988 |
| — 流動資產 | | | | |
| 其他應收款項 | 16,006 | 17,706 | 7,023 | 3,400 |

附註：上述金額與台山核電的核電站建設開支有關，並預期將於核電站投入運營後被動用。

19. 應收關連方款項

| | 於12月31日 | | | 於2014年 |
|----------------|----------------|----------------|----------------|----------------|
| | 2011年 | 2012年 | 2013年 | 6月30日 |
| | 人民幣千元 | 人民幣千元 | 人民幣千元 | 人民幣千元 |
| 流動： | | | | |
| 其他應收同系附屬公司款項 | 37,582 | 14,741 | 177,659 | 172,320 |
| 其他應收最終控股公司款項 | 24,408 | 24,448 | 5,277 | 5,854 |
| 其他應收權益擁有人款項 | — | — | 508 | — |
| | <u>61,990</u> | <u>39,189</u> | <u>183,444</u> | <u>178,174</u> |
| 非流動： | | | | |
| 其他應收一家同系附屬公司款項 | 106,329 | 142,175 | — | — |
| | <u>106,329</u> | <u>142,175</u> | <u>—</u> | <u>—</u> |

應收同系附屬公司中廣核台山第二核電有限公司（「中廣核台山」）的其他款項（於2011年、2012年及2013年12月31日以及2014年6月30日分別為人民幣106,329,000元、人民幣142,175,000元、人民幣160,704,000元及人民幣166,857,000元）指向中廣核台山作出的墊款，為無抵押並每年按中國人民銀行基準利率（人民幣基準貸款利率）的90%計息。2011年、2012年及2013年12月31日以及2014年6月30日的實際年利率分別為5.904%、5.400%、5.400%及5.400%。此款項已於2014年7月結算。其他應收關連方款項為無抵押、不計息且按要求償還。

台山核電以外幣計值的應收關連方款項載列如下：

| | 於12月31日 | | | 於2014年 |
|----|----------|----------|--------------|---------------|
| | 2011年 | 2012年 | 2013年 | 6月30日 |
| | 人民幣千元 | 人民幣千元 | 人民幣千元 | 人民幣千元 |
| 歐元 | — | — | 2,449 | 10,884 |
| | <u>—</u> | <u>—</u> | <u>2,449</u> | <u>10,884</u> |

20. 現金及現金等價物／三個月以上的存款

現金及現金等價物包括台山核電持有的現金、銀行存款及於中廣核財務有限公司（「財務公司」）（同系附屬公司及一家中國的金融機構）的存款，並於2011年、2012年及2013年12月31日及2014年6月30日分別按年利率0.36厘至3.10厘、0.35厘至2.60厘、0.35厘至2.60厘及0.35厘至2.60厘計息。

於2011年、2012年及2013年12月31日以及2014年6月30日，銀行存款及於財務公司的存款人民幣885,000,000元、人民幣100,000,000元、人民幣951,438,000元及零分別按介乎0.380%至3.500%、0.380%至3.050%、1.356%至3.050%及零的年利率計息，且原到期期限均為三個月以上。

於2011年、2012年及2013年12月31日以及2014年6月30日，於財務公司的存款分別為約人民幣1,257,566,000元、人民幣160,023,000元、人民幣926,614,000以及人民幣271,199,000元。

以外幣計值的現金及現金等價物／三個月以上的存款的結餘載列如下：

| | 於12月31日 | | | 於2014年 |
|----|----------------|----------------|----------------|----------------|
| | 2011年 | 2012年 | 2013年 | 6月30日 |
| | 人民幣千元 | 人民幣千元 | 人民幣千元 | 人民幣千元 |
| 歐元 | 304,317 | 448,823 | 901,945 | 331,691 |
| 美元 | 227,124 | 15,875 | 981 | 246,985 |
| 合計 | <u>531,441</u> | <u>464,698</u> | <u>902,926</u> | <u>578,676</u> |

21. 其他應付款項及應計款項

| | 於12月31日 | | | 於2014年 |
|---------------|------------------|----------------|----------------|----------------|
| | 2011年 | 2012年 | 2013年 | 6月30日 |
| | 人民幣千元 | 人民幣千元 | 人民幣千元 | 人民幣千元 |
| 與物業、廠房及設備建設成本 | | | | |
| 有關的應付款項 | 928,114 | 358,753 | 326,667 | 365,394 |
| 應付票據 | 39,724 | 15,215 | 40,000 | – |
| 應付利息 | 90,188 | 167,000 | 205,713 | 224,558 |
| 應計款項 | 2,337 | 2,597 | 4,310 | 2,074 |
| | <u>1,060,363</u> | <u>543,565</u> | <u>576,690</u> | <u>592,026</u> |

台山核電以外幣計值的其他應付款項載列如下：

| | 於12月31日 | | | 於2014年 |
|----|----------------|---------------|---------------|--------------|
| | 2011年 | 2012年 | 2013年 | 6月30日 |
| | 人民幣千元 | 人民幣千元 | 人民幣千元 | 人民幣千元 |
| 歐元 | 334,370 | 56,709 | 31,069 | 701 |
| 美元 | 23,078 | – | – | – |
| 港元 | – | – | 3,293 | – |
| 英鎊 | 609 | 630 | 630 | 658 |
| 總計 | <u>358,057</u> | <u>57,339</u> | <u>34,992</u> | <u>1,359</u> |

22. 應付關連方款項

| | 於12月31日 | | | 於2014年 |
|--------------|----------------|---------------|---------------|---------------|
| | 2011年 | 2012年 | 2013年 | 6月30日 |
| | 人民幣千元 | 人民幣千元 | 人民幣千元 | 人民幣千元 |
| 應付同系附屬公司建設款項 | 145,837 | 42,996 | 49,616 | 45,089 |
| 應付最終控股公司建設款項 | 21,198 | 21,198 | 27,244 | 23,696 |
| 應付權益擁有人建設款項 | 54,779 | – | 2,939 | – |
| 應付同系附屬公司利息 | – | – | 1,259 | 1,711 |
| 應付最終控股公司利息 | – | 4,300 | 6,800 | 6,600 |
| | <u>221,814</u> | <u>68,494</u> | <u>87,858</u> | <u>77,096</u> |

有關款項為無抵押、不計息及按要求償還。

台山核電以外幣計值的應付關連方款項載列如下：

| | 於12月31日 | | | 於2014年 |
|----|---------|-------|-------|--------|
| | 2011年 | 2012年 | 2013年 | 6月30日 |
| | 人民幣千元 | 人民幣千元 | 人民幣千元 | 人民幣千元 |
| 歐元 | 54,779 | – | 5,042 | – |

23. 銀行借款

| | 於12月31日 | | | 於2014年 |
|------------|------------|------------|------------|------------|
| | 2011年 | 2012年 | 2013年 | 6月30日 |
| | 人民幣千元 | 人民幣千元 | 人民幣千元 | 人民幣千元 |
| 銀行貸款 | 15,730,336 | 26,903,388 | 35,479,174 | 37,575,380 |
| 有抵押借款 (附註) | 11,834,711 | 21,543,168 | 26,773,278 | 29,087,654 |
| 無抵押借款 | 3,895,625 | 5,360,220 | 8,705,896 | 8,487,726 |
| | 15,730,336 | 26,903,388 | 35,479,174 | 37,575,380 |

附註：於各報告期末，台山核電的全部股權及未來電費收取權均已抵押以向銀行取得貸款融資。

| | 於12月31日 | | | 於2014年 |
|-------------|-------------|-------------|-------------|-------------|
| | 2011年 | 2012年 | 2013年 | 6月30日 |
| | 人民幣千元 | 人民幣千元 | 人民幣千元 | 人民幣千元 |
| 應償還賬面金額*： | | | | |
| 一年內到期 | 2,895,625 | 1,567,829 | 3,963,107 | 2,719,100 |
| 一年以上但不超過兩年 | — | 1,501,466 | 2,469,274 | 2,208,613 |
| 兩年以上但不超過五年 | 5,403,621 | 3,133,635 | 4,266,248 | 6,212,297 |
| 五年以上 | 7,431,090 | 20,700,458 | 24,780,545 | 26,435,370 |
| | 15,730,336 | 26,903,388 | 35,479,174 | 37,575,380 |
| 減：流動負債項下所示 | | | | |
| 一年內到期的款項 | (2,895,625) | (1,567,829) | (3,963,107) | (2,719,100) |
| 非流動負債項下所示款項 | 12,834,711 | 25,335,559 | 31,516,067 | 34,856,280 |

* 到期款項按貸款協議所載的計劃還款日期呈列。

下表按浮息及定息分析台山核電的銀行借款：

| | 於12月31日 | | | 於2014年 |
|------|------------|------------|------------|------------|
| | 2011年 | 2012年 | 2013年 | 6月30日 |
| | 人民幣千元 | 人民幣千元 | 人民幣千元 | 人民幣千元 |
| 浮息借款 | 9,549,017 | 17,117,338 | 22,797,788 | 23,907,218 |
| 定息借款 | 6,181,319 | 9,786,050 | 12,681,386 | 13,668,162 |
| | 15,730,336 | 26,903,388 | 35,479,174 | 37,575,380 |

台山核電銀行借款的實際利率 (亦等於訂約利率) 範圍如下：

| | 於12月31日 | | | 於2014年 |
|-----------|--|--|--|--|
| | 2011年 | 2012年 | 2013年 | 6月30日 |
| 浮息 | | | | |
| — 人民幣貸款 | 人民幣基準貸款利率的90%至人民幣基準貸款利率5.90%至6.56% | 人民幣基準貸款利率的90%至人民幣基準貸款利率5.40%至6.00% | 人民幣基準貸款利率的90%至人民幣基準貸款利率5.40%至6.00% | 人民幣基準貸款利率的90%至人民幣基準貸款利率5.40%至6.00% |
| — 歐元及美元貸款 | 倫敦銀行同業拆借利率 (「LIBOR」) 加0.55%至LIBOR加4.10% 1.93%至5.48% | 倫敦銀行同業拆借利率 (「LIBOR」) 加0.55%至LIBOR加4.20% 1.22%至4.87% | 倫敦銀行同業拆借利率 (「LIBOR」) 加0.70%至LIBOR加4.20% 1.32%至4.82% | 倫敦銀行同業拆借利率 (「LIBOR」) 加0.70%至LIBOR加4.20% 1.32%至4.82% |
| 定息 | 4.33%至8.1% | 4.00%至5.15% | 3.20%至5.15% | 3.20%至5.15% |

台山核電以外幣計值的銀行借款載列如下：

| | 於12月31日 | | | 於2014年 |
|----|-----------|------------|------------|------------|
| | 2011年 | 2012年 | 2013年 | 6月30日 |
| | 人民幣千元 | 人民幣千元 | 人民幣千元 | 人民幣千元 |
| 歐元 | 7,789,309 | 9,779,754 | 11,431,818 | 11,888,060 |
| 美元 | 1,467,136 | 3,589,875 | 5,283,004 | 5,121,715 |
| 總計 | 9,256,445 | 13,369,629 | 16,714,822 | 17,009,775 |

24. 來自同系附屬公司的貸款

| | 於12月31日 | | | 於2014年 |
|------------------------|---------|---------|---------|---------|
| | 2011年 | 2012年 | 2013年 | 6月30日 |
| | 人民幣千元 | 人民幣千元 | 人民幣千元 | 人民幣千元 |
| 即期： | | | | |
| 應於2012年3月1日償還的 | | | | |
| 人民幣貸款 (附註a) | 75,000 | - | - | - |
| 應於2012年3月14日償還的 | | | | |
| 人民幣貸款 (附註a) | 311,000 | - | - | - |
| 應於2013年3月25日償還的 | | | | |
| 人民幣貸款 (附註a) | - | 386,000 | - | - |
| 應於2013年5月16日償還的 | | | | |
| 人民幣貸款 (附註a) | - | 300,000 | - | - |
| 應於2014年12月15日償還的 | | | | |
| 人民幣貸款 (附註b) | - | - | 600,000 | 600,000 |
| 應於2014年11月20日償還的 | | | | |
| 人民幣貸款 (附註c) | - | - | - | 150,000 |
| | 386,000 | 686,000 | 600,000 | 750,000 |
| 非即期：(附註d) | | | | |
| 應於2034年11月17日償還、年利率為 | | | | |
| 6.642%的有抵押定息人民幣貸款 | 53,990 | 70,940 | 70,940 | 70,940 |
| 應於2029年11月17日償還、年利率為 | | | | |
| LIBOR加0.7%的有抵押可變利率歐元貸款 | 31,634 | 33,545 | 33,953 | 33,855 |
| 應於2017年6月27日償還、年利率為 | | | | |
| 6.00%的無抵押定息人民幣貸款 | - | - | - | 300,000 |
| | 85,624 | 104,485 | 104,893 | 404,795 |

附註：

- (a) 有關款項為無抵押並按人民幣基準貸款年利率的90%計息。於2011年及2012年12月31日的實際利率分別為5.904%及5.400%。
- (b) 有關金額為無抵押，按每年4.55%的固定利率計息。
- (c) 有關金額為無抵押，按每年6.00%的固定利率計息。
- (d) 於各報告期末，台山核電的全部股權及未來電費收取權均已抵押以向銀行及財務公司取得貸款融資。貸款協議內並無任何按要求償還條款。

25. 遞延稅項負債

| | 借款產生的 匯兌差額 |
|--------------|---------------|
| | 人民幣千元 |
| 於2011年1月1日 | 69,531 |
| 自損益扣除 | 148,235 |
| 於2011年12月31日 | 217,766 |
| 計入損益 | (44,859) |
| 於2012年12月31日 | 172,907 |
| 自損益扣除 | 4,641 |
| 於2013年12月31日 | 177,548 |
| 計入損益 | (4,917) |
| 於2014年6月30日 | 172,631 |

26. 來自最終控股公司的貸款

| | 於12月31日 | | | 於2014年 |
|--|---------|---------|---------|---------|
| | 2011年 | 2012年 | 2013年 | 6月30日 |
| | 人民幣千元 | 人民幣千元 | 人民幣千元 | 人民幣千元 |
| 應於2015年10月25日償還、年利率為 4.50%的無抵押定息人民幣貸款 | - | 800,000 | 800,000 | 800,000 |

27. 遞延收入

| | 人民幣千元 |
|-------------------------|--------|
| 於2011年1月1日 | 4,102 |
| 已收政府補助 | 2,424 |
| 於2011年12月31日 | 6,526 |
| 已收政府補助 | 1,422 |
| 於2012年12月31日 | 7,948 |
| 已收政府補助 | 14,362 |
| 於2013年12月31日及2014年6月30日 | 22,310 |

截至2011年、2012年及2013年12月31日止年度各年及截至2014年6月30日止六個月，台山核電分別就核電站的開發建設而收到的政府補貼分別約為人民幣2,424,000元、人民幣1,422,000元、人民幣14,362,000元及零。有關款項視作遞延收入且將於已完工核電站的估計可使用年期內轉撥至損益。由於有關核電站仍處於在建階段且並無投入運營，故並無於有關期間在其他收入內確認任何款項。

28. 應付債券

| | 於12月31日 | | | 於2014年 |
|-------------------|---------|-------|-------|---------|
| | 2011年 | 2012年 | 2013年 | 6月30日 |
| | 人民幣千元 | 人民幣千元 | 人民幣千元 | 人民幣千元 |
| 未變現及無抵押公司債券 (附註a) | - | - | - | 600,000 |

附註：

- (a) 於2014年5月26日，台山核電以本金發行本金總額為人民幣6億元的公司債券（「2014年公司債券」）。2014年公司債券的固定年利率為6.60%，需按年支付。2014年公司債券將於2017年5月26日按本金金額到期。

29. 實收資本

台山核電的註冊資本已由股權持有人悉數繳足，詳情如下：

| 權益持有人 | 於12月31日 | | | | 於2013年12月31日及 2014年6月30日 | |
|----------------------|------------|---------|------------|---------|-----------------------------|---------|
| | 2011年 | | 2012年 | | 人民幣千元 | 比率 % |
| | 人民幣千元 | 比率 % | 人民幣千元 | 比率 % | | |
| 中廣核 | 5,976,180 | 35.70 | 2,092,500 | 12.50 | 2,495,500 | 12.50 |
| 廣東核電投資有限公司 | 5,741,820 | 34.30 | 1,674,000 | 10.00 | 1,996,400 | 10.00 |
| 法國電力國際公司 | 5,022,000 | 30.00 | 5,022,000 | 30.00 | 5,989,200 | 30.00 |
| 台山投 | – | – | 7,951,500 | 47.50 | 9,482,900 | 47.50 |
| 總計 | 16,740,000 | 100.00 | 16,740,000 | 100.00 | 19,964,000 | 100.00 |

於2011年及2013年，權益擁有人按比例分別向台山核電額外注資人民幣2,099,776,000元及人民幣3,224,000,000元。

30. 金融工具

a. 金融工具類別

| | 於12月31日 | | | 於2014年 6月30日 |
|--------------------------------|-------------------|-------------------|-------------------|-------------------|
| | 2011年 | 2012年 | 2013年 | 人民幣千元 |
| | 人民幣千元 | 人民幣千元 | 人民幣千元 | |
| 金融資產 | | | | |
| 貸款及應收款項 (包括現金及現金等價物) | 3,049,325 | 1,259,406 | 2,096,631 | 1,293,120 |
| 分類為持作買賣的衍生金融工具 | 120,512 | 107,396 | 60,495 | 47,724 |
| | <u>3,169,837</u> | <u>1,366,802</u> | <u>2,157,126</u> | <u>1,340,844</u> |
| 金融負債 | | | | |
| 攤銷成本 | 17,481,800 | 29,103,335 | 37,644,305 | 40,797,223 |
| 分類為持作買賣的衍生金融工具 | 43,631 | 1,461 | – | – |
| | <u>17,525,431</u> | <u>29,104,796</u> | <u>37,644,305</u> | <u>40,797,223</u> |

b. 金融風險管理目標及政策

台山核電的主要金融工具包括衍生金融工具、其他應收款項、應收關連方款項、現金及現金等價物、三個月以上的存款、其他應付款項、應付關連方款項、來自同系附屬公司的貸款、應付債券、來自最終控股公司的貸款及銀行借款。金融工具的詳情於相關附註中披露。與該等金融工具相關的風險包括市場風險 (利率風險及外幣風險)、信貸風險及流動資金風險。有關如何減低該等風險的政策載於下文。管理層管理並監控該等風險，以確保及時且有效地採取適當措施。

市場風險

(i) 貨幣風險

台山核電面對的外幣風險主要來自銀行結餘、於財務公司的存款、應收／應付關連方款項、銀行借款、來自一家同系附屬公司的貸款及以外幣計值的其他應付款項。台山核電已訂立外匯遠期合約以減少其外幣風險。此外，台山核電的董事將密切監控所面對的外幣風險並將在必要時採取恰當行動降低外幣風險。

台山核電於各報告期末以外幣計值的貨幣資產及貨幣負債的賬面金額如下：

| | 資產 | | | | 負債 | | | |
|---------|---------|---------|-----------------|---------|-----------|-----------|-----------------|------------|
| | 於12月31日 | | 於2014年 6月30日 | 於12月31日 | | | 於2014年 6月30日 | |
| | 2011年 | 2012年 | | 2013年 | 2011年 | 2012年 | | 2013年 |
| 人民幣千元 | 人民幣千元 | 人民幣千元 | 人民幣千元 | 人民幣千元 | 人民幣千元 | 人民幣千元 | 人民幣千元 | |
| 歐元..... | 304,317 | 448,823 | 904,394 | 342,575 | 8,210,092 | 9,870,008 | 11,501,882 | 11,922,616 |
| 美元..... | 227,124 | 15,875 | 981 | 246,985 | 1,490,214 | 3,589,875 | 5,283,004 | 5,121,715 |
| 港元..... | - | - | - | - | - | - | 3,293 | - |
| 英磅..... | - | - | - | - | 609 | 630 | 630 | 658 |

敏感度分析

台山核電主要面對美元及歐元兌人民幣（台山核電的功能貨幣）的波動風險。

下表詳述台山核電對各報告期末人民幣兌相關外幣升值／貶值5%的敏感度。5%為主要管理層人員對外幣風險進行內部報告時採用的敏感度比率，代表管理層對外匯匯率可能出現的合理變動作出的評估。敏感度分析僅包括未結算的以外幣計值的貨幣項目，並於各報告期末按5%外幣匯率變動調整換算。下表所示正數代表稅後利潤增加或稅後虧損減少，反之亦然。

| | 於12月31日 | | | 於2014年 6月30日 |
|-------------------|------------------|------------------|------------------|------------------|
| | 2011年 | 2012年 | 2013年 | |
| | 人民幣千元 | 人民幣千元 | 人民幣千元 | 人民幣千元 |
| — 如果人民幣兌歐元貶值..... | (296,625) | (353,294) | (397,406) | (434,252) |
| — 如果人民幣兌美元貶值..... | (47,366) | (134,025) | (198,076) | (182,802) |
| — 如果人民幣兌港元貶值..... | - | - | (123) | - |
| — 如果人民幣兌英磅貶值..... | (23) | (24) | (24) | (25) |
| | <u>(344,014)</u> | <u>(487,343)</u> | <u>(595,629)</u> | <u>(617,079)</u> |
| — 如果人民幣兌歐元升值..... | 296,625 | 353,294 | 397,406 | 434,252 |
| — 如果人民幣兌美元升值..... | 47,366 | 134,025 | 198,076 | 182,802 |
| — 如果人民幣兌港元升值..... | - | - | 123 | - |
| — 如果人民幣兌英磅升值..... | 23 | 24 | 24 | 25 |
| | <u>344,014</u> | <u>487,343</u> | <u>595,629</u> | <u>617,079</u> |

就外匯遠期合約而言，於報告期末的衍生金融工具的敏感分析列示如下：

在其他變量保持不變的情況下，如果外匯遠期合約的遠期匯率上升5%，則於截至2011年及2013年12月31日止年度及截至2013年6月30日止六個月的稅後利潤將分別增加約人民幣152,700,000元、人民幣31,435,000元及人民幣53,817,000元（未經審計）。於截至2012年12月31日止年度及截至2014年6月30日止六個月的稅後虧損將分別減少約人民幣88,562,000元及人民幣25,345,000元。

在其他變量保持不變的情況下，如果外匯遠期合約的遠期匯率降低5%，則於截至2011年及2013年12月31日止年度及截至2013年6月30日止六個月的稅後利潤將分別降低約人民幣152,700,000元、人民幣31,435,000元及人民幣53,817,000元（未經審計）。於截至2012年12月31日止年度及截至2014年6月30日止六個月的稅後利潤將分別降低人民幣88,562,000元及人民幣25,345,000元。

管理層認為，敏感度分析無法體現固有外匯風險，因為年／期末面臨的風險並不能反應年／期內面臨的風險。

(ii) 利率風險

於有關期間內，台山核電面臨固定利率銀行借款（附註23）、來自同系附屬公司的貸款（附註24）及來自最終控股公司的貸款（附註26）及應付債券（附註28）產生的公允價值利率風險。

於有關期間內，台山核電亦面對按現行市場利率計息的浮息銀行結餘及於財務公司的存款（附註20）、應收一家同系附屬公司的其他款項（附註19）、銀行借款（附註23）及來自同系附屬公司的貸款（附註24）產生的現金流量利率風險。

台山核電目前並無利率對沖政策。然而，管理層會監控利率風險，並將於需要時考慮對沖重大利率風險。

敏感度分析

下述敏感度分析根據於各報告期末銀行結餘、於財務公司的存款、銀行借款及來自同系附屬公司的貸款所面臨的利率風險釐定。編製該分析時乃假設於各報告期末尚未清償的銀行結餘及存款金額於整個年度／期間均未清償。銀行結餘及存款採用利率上升或下降30個基點，該等基點上升或下降幅度為管理層對利率合理可能變動的評估。

由於利率風險的合理變動不會造成重大財務影響，故並無就應收同系附屬公司其他款項編製敏感度分析。

如果銀行結餘及存款（特定借款的臨時按金除外）的利率上升／下降30個基點，且所有其他變量保持不變，則台山核電於截至2011年、2013年12月31日止年度及截至2013年6月30日止六個月的稅後利潤將分別增加約人民幣3,507,000元、人民幣4,069,000元、人民幣1,971,000元（未經審計）。截至2012年12月31日止年度及截至2014年6月30日止六個月，稅後虧損分別減少約人民幣1,050,000元及人民幣672,000元。與來自同系附屬公司的貸款及銀行借款有關的全部影響將於在建工程內資本化。

流動資金風險

於管理流動資金風險時，台山核電監督及將現金及現金等價物維持於管理層認為充足的水平，以撥付台山核電經營所需資金及減低現金流量波動的影響。管理層監控銀行借款的使用情況，以確保符合貸款契諾。

銀行借款及來自同系附屬公司及最終控股公司的貸款為台山核電的重要流動資金來源。於各報告期末，台山核電擁有以下未提取的銀行借款融資：

| | 於12月31日 | | | 於2014年 |
|----------|-------------------|-------------------|-------------------|-------------------|
| | 2011年 | 2012年 | 2013年 | 6月30日 |
| | 人民幣千元 | 人民幣千元 | 人民幣千元 | 人民幣千元 |
| 固定利率 | | | | |
| － 於一年內到期 | 1,016,906 | 100,000 | – | 85,000 |
| － 於一年後到期 | 23,421,205 | 16,222,685 | 12,992,375 | 7,710,579 |
| 可變利率 | | | | |
| － 於一年內到期 | 11,049,321 | 300,000 | 2,018,291 | 10,000 |
| － 於一年後到期 | 5,699,509 | 6,051,739 | 3,969,185 | 9,257,596 |
| | <u>41,186,941</u> | <u>22,674,424</u> | <u>18,979,851</u> | <u>17,063,175</u> |

下表詳列台山核電非衍生金融負債的餘下合約到期期限。下表乃按照於台山核電須償還的最早日期金融負債的未貼現現金流量編製。其他非衍生金融負債的到期日乃根據協定的還款日期釐定。

該表包括利息及本金現金流量。如果利率流量按可變利率計算，未貼現數額乃以各報告期末的利率計算得出。

此外，下表詳列台山核電就其衍生金融工具作出的流動資金分析。下表乃按照以淨額結算的衍生金融負債的未貼現合約現金流出淨額編製。台山核電衍生金融工具的流動資金分析乃根據合約到期期限編製，原因是管理層認為合約到期期限對於瞭解衍生工具現金流量的時間性至關重要。

流動資金及利率風險表格

| | 加權 平均利率 % | 按要求 償還或 | | | | | 未貼現 現金流量 總額 | 賬面金額 總額 |
|-------------|-----------------|------------------|------------------|-------------------|------------------|-------------------|-------------------|-------------------|
| | | 於六個月 內償還 | 6至12個月 | 1至3年 | 3至5年 | 5年以上 | 人民幣千元 | 人民幣千元 |
| | | 人民幣千元 | 人民幣千元 | 人民幣千元 | 人民幣千元 | 人民幣千元 | 人民幣千元 | |
| 2011年12月31日 | | | | | | | | |
| 金融負債 | | | | | | | | |
| 非衍生金融負債 | | | | | | | | |
| 其他應付款項 | 不適用 | 1,058,026 | - | - | - | - | 1,058,026 | 1,058,026 |
| 應付關連方款項 | 不適用 | 221,814 | - | - | - | - | 221,814 | 221,814 |
| 來自同系附屬公司的貸款 | 5.74 | 392,581 | 2,120 | 8,480 | 8,480 | 177,415 | 589,076 | 471,624 |
| 銀行借款 | 5.20 | 1,745,776 | 1,903,233 | 1,340,735 | 6,390,801 | 15,048,234 | 26,428,779 | 15,730,336 |
| | | <u>3,418,197</u> | <u>1,905,353</u> | <u>1,349,215</u> | <u>6,399,281</u> | <u>15,225,649</u> | <u>28,297,695</u> | <u>17,481,800</u> |
| 衍生品結算淨額 | | | | | | | | |
| 外匯遠期合約 | | 40,653 | 1,768 | 1,476 | - | - | 43,897 | 43,631 |
| 2012年12月31日 | | | | | | | | |
| 金融負債 | | | | | | | | |
| 非衍生金融負債 | | | | | | | | |
| 其他應付款項 | 不適用 | 540,968 | - | - | - | - | 540,968 | 540,968 |
| 應付關連方款項 | 不適用 | 68,494 | - | - | - | - | 68,494 | 68,494 |
| 應收最終控股公司款項 | 4.50 | 18,000 | 18,000 | 866,200 | - | - | 902,200 | 800,000 |
| 應收同系附屬公司款項 | 5.34 | 699,358 | 2,434 | 9,734 | 9,734 | 188,178 | 909,438 | 790,485 |
| 銀行借款 | 5.37 | 1,062,266 | 1,901,905 | 11,561,423 | 2,647,842 | 28,173,943 | 45,347,379 | 26,903,388 |
| | | <u>2,389,086</u> | <u>1,922,339</u> | <u>12,437,357</u> | <u>2,657,576</u> | <u>28,362,121</u> | <u>47,768,479</u> | <u>29,103,335</u> |
| 衍生品結算淨額 | | | | | | | | |
| 外匯遠期合約 | | 1,470 | - | - | - | - | 1,470 | 1,461 |
| 2013年12月31日 | | | | | | | | |
| 金融負債 | | | | | | | | |
| 非衍生金融負債 | | | | | | | | |
| 其他應付款項 | 不適用 | 572,380 | - | - | - | - | 572,380 | 572,380 |
| 應付關連方款項 | 不適用 | 87,858 | - | - | - | - | 87,858 | 87,858 |
| 來自最終控股公司的貸款 | 4.50 | 18,000 | 18,000 | 830,200 | - | - | 866,200 | 800,000 |
| 來自同系附屬公司的貸款 | 4.60 | 18,475 | 617,395 | 9,102 | 9,102 | 176,933 | 831,007 | 704,893 |
| 銀行借款 | 5.22 | 3,810,650 | 1,764,182 | 14,591,501 | 2,245,511 | 32,737,541 | 55,149,385 | 35,479,174 |
| | | <u>4,507,363</u> | <u>2,399,577</u> | <u>15,430,803</u> | <u>2,254,613</u> | <u>32,914,474</u> | <u>57,506,830</u> | <u>37,644,305</u> |
| 2014年6月30日 | | | | | | | | |
| 金融負債 | | | | | | | | |
| 非衍生金融負債 | | | | | | | | |
| 其他應付款項 | 不適用 | 589,952 | - | - | - | - | 589,952 | 589,952 |
| 應付關連方款項 | 不適用 | 77,096 | - | - | - | - | 77,096 | 77,096 |
| 來自最終控股公司的貸款 | 4.50 | 18,000 | 18,000 | 812,200 | - | - | 848,200 | 800,000 |
| 來自同系附屬公司的貸款 | 5.09 | 777,569 | 11,254 | 345,616 | 9,016 | 173,828 | 1,317,283 | 1,154,795 |
| 銀行借款 | 5.08 | 2,117,187 | 2,452,573 | 9,777,890 | 4,743,807 | 41,910,465 | 61,001,922 | 37,575,380 |
| 應付債券 | 6.60 | 19,800 | 19,800 | 675,460 | - | - | 715,060 | 600,000 |
| | | <u>3,599,604</u> | <u>2,501,627</u> | <u>11,611,166</u> | <u>4,752,823</u> | <u>42,084,293</u> | <u>64,549,513</u> | <u>40,797,223</u> |

如果可變利率與於各報告期末釐定的利率估計有別，則上述所載非衍生金融負債可變利率工具的金額亦會有變。

信貸風險

信貸風險指對手方違反其合約責任而對台山核電造成財務損失的風險。衍生金融工具的信貸風險有限，因為對手方均為信貸評級較高的銀行及聲譽卓著的國有銀行。於銀行及金融機構的存款的相關信貸風險有限，因為對手方均為聲譽卓著的金融機構。

於各報告期末，台山核電擁有信貸集中風險，因為分別有91%、91%、96%及98%的應收款項均來自最終控股公司及同系附屬公司。台山核電董事認為有關信貸風險並不重大，因為最終控股公司及同系附屬公司均擁有良好的信貸質素。

公允價值

並非重複按公允價值計量的金融工具的公允價值

金融資產及金融負債（不包括衍生工具）的公允價值乃根據公認定價模式以貼現現金流量分析釐定。

管理層認為按攤銷成本計入財務資料的金融資產及金融負債的賬面值與彼等的公允價值相若。

於財務狀況表內確認的公允價值計量

下表提供按公允價值計入損益的金融資產的公允價值如何釐定的資料。

| 金融資產／負債 | 於以下日期的公允價值 | | | | 公允價值層級、 估值技術及 主要輸入數據 |
|---------------------|---|---|-----------------------------|------------------------------|---|
| | 2011年12月31日 | 2012年12月31日 | 2013年12月31日 | 2014年6月30日 | |
| | 人民幣千元 | 人民幣千元 | 人民幣千元 | 人民幣千元 | |
| 外匯遠期合約 (請參閱附註16) | 非流動資產：46,651 流動資產：73,861 流動負債：42,213 非流動負債：1,418 | 非流動資產：31,603 流動資產：75,793 流動負債：1,461 | 非流動資產：30,650 流動資產：29,845 | 非流動資產：33,689 非流動資產：14,035 | 第2級。 貼現現金流量。未來現金流量乃按遠期匯率（來自報告期末的可觀察遠期匯率）及合約遠期匯率估計，並按反映各交易對方信貸風險的利率貼現 |

31. 資本風險管理

台山核電管理其資本乃為確保台山核電內各實體將可以持續方式經營，同時透過優化債項及股本結構，為權益持有人帶來最大回報。台山核電整體策略於有關期間保持不變。

台山核電的資本結構包括銀行借款、來自最終控股公司的貸款、來自同系附屬公司的貸款及台山核電權益持有人應佔權益（包括實收資本、儲備（保留利潤））。

台山核電的管理層定期檢討資本結構。台山核電會根據管理層的推薦建議，通過權益持有人註資以及發行新債務及贖回現有債務平衡其整體資本結構。

32. 資本承諾

| | 於12月31日 | | | 於2014年 |
|--|------------|-----------|-----------|-----------|
| | 2011年 | 2012年 | 2013年 | 6月30日 |
| | 人民幣千元 | 人民幣千元 | 人民幣千元 | 人民幣千元 |
| 就收購物業、廠房及設備已訂約 但尚未於財務資料內撥備的資本開支 | 16,369,988 | 8,661,780 | 5,497,640 | 5,080,650 |

33. 租賃承諾

於各報告期末，台山核電就根據到期情況如下所示的不可撤銷經營租賃租賃的物業擁有未來最低租賃付款承諾：

| | 於12月31日 | | | 於2014年 |
|-----------|---------|-------|-------|--------|
| | 2011年 | 2012年 | 2013年 | 6月30日 |
| | 人民幣千元 | 人民幣千元 | 人民幣千元 | 人民幣千元 |
| 一年內 | 2,445 | - | 38 | 19 |

租賃物業的月租固定，租期為一至兩年。

34. 退休供款計劃

台山核電的僱員為中國政府運行的國家退休福利計劃成員。台山核電須按薪資的特定百分比向退休福利計劃供款，以提供相關福利。台山核電應就退休福利計劃承擔的唯一責任為作出特定金額的供款。

35. 關連方交易

(i) 除財務資料附註6、7、19、20、22、24及26所披露者外，於有關期間內，台山核電與其同系附屬公司及權益持有人法國電力國際公司訂立以下重大交易：

| | 截至12月31日止年度 | | | 截至6月30日止年度 | |
|--------------------|-------------|---------|---------|-----------------|---------|
| | 2011年 | 2012年 | 2013年 | 2013年 | 2014年 |
| | 人民幣千元 | 人民幣千元 | 人民幣千元 | 人民幣千元 (未經審計) | 人民幣千元 |
| 同系附屬公司： | | | | | |
| 已付服務費，於在建工程中資本化... | 789,993 | 482,839 | 318,689 | 128,622 | 179,115 |
| 購買物業、廠房及設備 | 28,267 | 4,646 | 7,343 | 4,231 | 5,354 |
| 出售物業、廠房及設備 | - | - | - | - | 78,335 |
| 權益持有人： | | | | | |
| 已付服務費，於在建工程中資本化... | 32,049 | 28,169 | 89,384 | 26,182 | 13,051 |

就同系附屬公司於核電站建設過程中提供的管理服務而言，同系附屬公司亦代表台山核電向外部供應商採購建築材料。

(ii) 主要管理人員薪酬

董事及其他主要管理人員的薪酬如下：

| | 截至12月31日止年度 | | | 截至6月30日止年度 | |
|------------|-------------|-------|-------|-----------------|-------|
| | 2011年 | 2012年 | 2013年 | 2013年 | 2014年 |
| | 人民幣千元 | 人民幣千元 | 人民幣千元 | 人民幣千元 (未經審計) | 人民幣千元 |
| 短期福利 | 3,397 | 3,667 | 4,364 | 2,148 | 2,979 |
| 酌情花紅 | 4,925 | 3,811 | 3,599 | 2,496 | 3,276 |
| 退職福利 | 337 | 484 | 563 | 251 | 296 |
| | 8,659 | 7,962 | 8,526 | 4,895 | 6,551 |

董事及主要行政人員的薪酬經參考個人表現及市場趨勢釐定。

(iii) 與其他政府相關實體的重大交易

台山核電由中國政府最終控制，並在一個以受中國政府控制、共同控制或受中國政府重大影響的實體（「政府相關實體」）為主的經濟環境中經營。

除上文附註35(i)及本財務資料其他地方披露的與最終控股公司、同系附屬公司及有重大影響力的權益持有人的交易及結餘外，截至2011年、2012年及2013年12月31日止年度以及截至2013年及2014年6月30日止六個月，台山核電於一般業務過程中與政府相關實體進行的重大關連方交易以及結餘如下：

| | 截至12月31日止年度 | | | 截至6月30日止六個月 | |
|----------------------|-------------|-----------|-----------|-----------------|---------|
| | 2011年 | 2012年 | 2013年 | 2013年 | 2014年 |
| | 人民幣千元 | 人民幣千元 | 人民幣千元 | 人民幣千元 (未經審計) | 人民幣千元 |
| 收購物業、廠房及設備 | 2,882,620 | 3,371,820 | 1,928,026 | 1,028,503 | 622,075 |

於2014年5月26日，該公司以本金向政府相關實體發行本金總額為人民幣6億元的公司債券。2014年公司債券的固定年利率為6.60%，需按年支付。2014年公司債券將於2017年5月26日按本金金額到期。向政府相關實體已付2014年公司債券的發行成本為人民幣900,000元，截至2014年6月30日止六個月相關利息為約人民幣3,146,000元。

與政府相關實體進行的交易均基於相關協議所載的條款、市場價格或所產生的實際成本或相互協定。

台山核電與屬政府相關實體的銀行及金融機構訂立若干交易，包括存款拆放、借款及其他一般銀行授信。其所有銀行存款及借款交易均與政府相關實體進行。

B. 董事薪酬

根據現行生效的安排，台山核電就截至2014年12月31日止年度向董事應支付的酬金總額估計約為人民幣1,100,000元。

C. 結算日後事項

2014年6月30日之後概無發生重大事項。

D. 結算日後財務報表

台山核電並無就2014年6月30日之後的任何期間編製經審計財務報表。

中國廣核電力股份有限公司
中國國際金融香港證券有限公司
美林遠東有限公司
農銀國際融資有限公司

列位董事 台照

德勤•關黃陳方會計師行

執業會計師

香港
謹啟

2014年11月27日



德勤•關黃陳方會計師行
香港金鐘道88號
太古廣場一座35樓

Deloitte Touche Tohmatsu
35/F, One Pacific Place
88 Queensway
Hong Kong

敬啟者：

以下為吾等就台山核電產業投資有限公司（「台山投」）於2011年12月8日（成立日期）至2011年12月31日止期間、2012年及2013年12月31日止兩個年度各年以及截至2014年6月30日止六個月（「有關期間」）的財務資料（「財務資料」）所編製的報告，以供載入日期為2014年11月27日、內容有關中國廣核電力股份有限公司（「廣核電力」）的股份於香港聯合交易所有限公司（「聯交所」）主板首次公開發售的招股說明書（「招股說明書」）。

台山投於2011年12月8日根據《中華人民共和國公司法》在中華人民共和國（「中國」）成立為一家有限責任公司。台山投就法定財務報告採用12月31日作為財政年度結算日。中國廣核集團有限公司（「中廣核」，前稱中國廣東核電集團有限公司）為母公司及最終控股公司。

根據廣核電力與中廣核訂立的日期為2014年10月30日的股權轉讓協議，廣核電力同意透過中廣核收購台山投60%的股權。台山投為一家投資控股公司。

台山投於有關期間的法定財務報表已根據在中國成立的企業所適用的相關會計原則及財務法規（「中國公認會計原則」）編製，並分別於2011年12月8日（成立日期）至2011年12月31日止期間經立信會計師事務所廣東分所及於截至2012年及2013年12月31日止年度經德勤會計師行深圳分行（均為在中國註冊的註冊會計師事務所）審計。

台山投董事已根據國際會計準則理事會頒佈的國際財務報告準則（「國際財務報告準則」）編製台山投的財務報表（「相關財務報表」）。吾等已根據國際審計與鑒證準則理事會（「國際審計與鑒證準則理事會」）頒佈的國際審計準則審計相關財務報表。

吾等已按照香港會計師公會（「香港會計師公會」）推薦的核數指引第3.340號「招股說明書及申報會計師」開展相關審計程序。

本報告所載財務資料乃摘錄自相關財務報表。於編製吾等的報告以供載入招股說明書時，吾等認為毋須對相關財務報表作出調整。

台山投董事對相關財務報表負責並批准其刊發。廣核電力的董事對載有本報告的招股說明書負責。吾等負責按相關財務報表編撰本報告所載財務資料，以就財務資料達致獨立意見，並向閣下報告。

吾等認為，就本報告而言，財務資料真實公允地反映台山投於2011年、2012年及2013年12月31日以及2014年6月30日的狀況，以及台山投於有關期間的業績及現金流量。

台山投於截至2013年6月30日止六個月的比較損益及其他全面收益表、現金流量表及權益變動表連同其附註乃摘錄自台山投董事僅就本報告而編製的於相同期間的未經審計財務資料（「2013年6月30日的財務資料」）。吾等已根據國際審計與鑒證準則理事會頒佈的國際審閱委聘準則第2410號「由實體獨立審計師審閱中期財務資料」審閱2013年6月30日的財務資料。吾等對2013年6月30日的財務資料的審閱包括向主要負責財務及會計事務的人員作出查詢，並應用分析性及其他審閱程序。審閱範圍遠較根據國際審計準則進行審計的範圍為小，故不能令吾等保證吾等將知悉在審計中可能發現的所有重大事項。因此，吾等不會發表有關2013年6月30日的財務資料的審計意見。根據吾等的審閱結果，吾等並無發現任何事項，令吾等相信2013年6月30日的財務資料在各重大方面未有根據與財務資料所採用的會計政策貫徹一致的會計政策編製，而財務資料乃遵照國際財務報告準則編製。

A. 財務資料

損益及其他全面收益表

| | 附註 | 2011年 | 截至12月31日止年度 | | 截至6月30日止六個月 | |
|------------------|----|---------|-------------|--------|-------------|----------|
| | | 12月8日 | 2012年 | 2013年 | 2013年 | 2014年 |
| | | (成立日期) | 2012年 | 2013年 | 2013年 | 2014年 |
| | | 至2011年 | | | | |
| | | 12月31日 | 2012年 | 2013年 | 2013年 | 2014年 |
| | | 止期間 | 人民幣千元 | 人民幣千元 | 人民幣千元 | 人民幣千元 |
| | | | | | (未經審計) | |
| 利息收入..... | | 6 | 1 | 23 | 13 | 1 |
| 行政開支..... | | (4,533) | (3,940) | (778) | (3) | (14) |
| 分佔聯營公司業績..... | | — | (35,183) | 10,428 | 117,737 | (13,224) |
| 稅前(虧損)利潤..... | | (4,527) | (39,122) | 9,673 | 117,747 | (13,237) |
| 稅項..... | 5 | — | — | — | — | — |
| 年度/期間(虧損)利潤 | | | | | | |
| 及全面(開支)收入總額..... | 6 | (4,527) | (39,122) | 9,673 | 117,747 | (13,237) |

財務狀況表

| | 附註 | 於12月31日 | | | 於6月30日 |
|-------------------------------|----|------------------|------------------|-------------------|-------------------|
| | | 2011年 | 2012年 | 2013年 | 2014年 |
| | | 人民幣千元 | 人民幣千元 | 人民幣千元 | 人民幣千元 |
| 非流動資產 | | | | | |
| 於聯營公司權益 | 8 | – | 9,031,180 | 10,573,008 | 10,559,784 |
| 於聯營公司權益的按金 | | 9,066,363 | – | – | – |
| | | <u>9,066,363</u> | <u>9,031,180</u> | <u>10,573,008</u> | <u>10,559,784</u> |
| 流動資產 | | | | | |
| 現金及現金等價物 | 9 | <u>6</u> | <u>600</u> | <u>578</u> | <u>575</u> |
| 流動負債 | | | | | |
| 其他應付款項 | | 4,533 | 9,066 | 766 | 776 |
| 應付最終控股公司款項 | 10 | – | – | 9,033 | 9,033 |
| | | <u>4,533</u> | <u>9,066</u> | <u>9,799</u> | <u>9,809</u> |
| 流動負債淨額 | | <u>(4,527)</u> | <u>(8,466)</u> | <u>(9,221)</u> | <u>(9,234)</u> |
| 總資產減流動負債及淨資產 | | <u>9,061,836</u> | <u>9,022,714</u> | <u>10,563,787</u> | <u>10,550,550</u> |
| 資本及儲備 | | | | | |
| 實收資本 | 11 | 30,000 | 30,000 | 30,000 | 30,000 |
| 儲備 | | 9,031,836 | 8,992,714 | 10,533,787 | 10,520,550 |
| 權益總額 | | <u>9,061,836</u> | <u>9,022,714</u> | <u>10,563,787</u> | <u>10,550,550</u> |

權益變動表

| | 實收資本 | 資本盈餘 | 法定儲備 | 累計虧損／ 保留盈利 | 總計 |
|------------------------|--------|----------------|----------------|---------------|------------|
| | 人民幣千元 | 人民幣千元 (附註a) | 人民幣千元 (附註b) | 人民幣千元 | 人民幣千元 |
| 於2011年12月8日(成立日期)..... | 30,000 | 9,036,363 | - | - | 9,066,363 |
| 期間虧損及全面開支總額..... | - | - | - | (4,527) | (4,527) |
| 於2011年12月31日..... | 30,000 | 9,036,363 | - | (4,527) | 9,061,836 |
| 年度虧損及全面開支總額..... | - | - | - | (39,122) | (39,122) |
| 轉撥..... | - | - | 382 | (382) | - |
| 於2012年12月31日..... | 30,000 | 9,036,363 | 382 | (44,031) | 9,022,714 |
| 年度利潤及全面收入總額..... | - | - | - | 9,673 | 9,673 |
| 擁有人出資..... | - | 1,531,400 | - | - | 1,531,400 |
| 轉撥..... | - | - | 194 | (194) | - |
| 於2013年12月31日..... | 30,000 | 10,567,763 | 576 | (34,552) | 10,563,787 |
| 期間虧損及全面開支總額..... | - | - | - | (13,237) | (13,237) |
| 於2014年6月30日..... | 30,000 | 10,567,763 | 576 | (47,789) | 10,550,550 |
| 於2013年1月1日..... | 30,000 | 9,036,363 | 382 | (44,031) | 9,022,714 |
| 期間利潤及全面收入總額(未經審計)..... | - | - | - | 117,747 | 117,747 |
| 擁有人注資(未經審計)..... | - | 760,000 | - | - | 760,000 |
| 於2013年6月30日(未經審計)..... | 30,000 | 9,796,363 | 382 | 73,716 | 9,900,461 |

附註：

- (a) 資本盈餘指來自台山投權益擁有人的出資超出台山投實收資本的部分。
- (b) 根據中國相關法律的規定，台山投須保留法定儲備資金。根據台山投按照中國公認會計原則編製的法定財務報表，法定儲備為台山投除稅後利潤的10%。倘法定儲備餘款達台山投註冊資本的50%，則不再需要該撥款。盈餘儲備可被用於補足虧損或轉換成資本。

現金流量表

| | 2011年 12月8日 (成立日期) 至2011年 12月31日 | | | | |
|-----------------------------|--|------------|--------------------|------------------|------------|
| | 截至12月31日止年度 | | 截至6月30日止六個月 | | |
| | 2012年 | 2013年 | 2013年 | 2014年 | |
| | 人民幣千元 | 人民幣千元 | 人民幣千元 | 人民幣千元 | 人民幣千元 |
| | (未經審計) | | | | |
| 經營活動 | | | | | |
| 稅前(虧損)利潤 | (4,527) | (39,122) | 9,673 | 117,747 | (13,237) |
| 應佔聯營公司業績 | - | 35,183 | (10,428) | (117,737) | 13,224 |
| 利息收入 | (6) | (1) | (23) | (13) | (1) |
| 營運資金變動前經營現金流量 | (4,533) | (3,940) | (778) | (3) | (14) |
| 其他應付款項增加(減少) | 4,533 | 4,533 | 733 | (33) | 10 |
| 經營所得(所用)的現金 | - | 593 | (45) | (36) | (4) |
| 經營活動所得(所用)現金淨額 | - | 593 | (45) | (36) | (4) |
| 投資活動 | | | | | |
| 收購所用款及於聯營公司的投資 | (9,066,363) | - | (1,531,400) | (760,000) | - |
| 已收利息 | 6 | 1 | 23 | 13 | 1 |
| 投資活動(所用)所得現金淨額 | (9,066,357) | 1 | (1,531,377) | (759,987) | 1 |
| 融資活動 | | | | | |
| 註資 | 9,066,363 | - | 1,531,400 | 760,000 | - |
| 融資活動所得現金淨額 | 9,066,363 | - | 1,531,400 | 760,000 | - |
| 現金及現金等價物增加(減少) | | | | | |
| 淨額 | 6 | 594 | (22) | (23) | (3) |
| 期初/年初現金及現金等價物 | - | 6 | 600 | 600 | 578 |
| 期末/年末現金及現金等價物 | 6 | 600 | 578 | 577 | 575 |

財務資料附註

1. 一般資料及編製基準

台山投於2011年12月8日成立為一家有限責任公司，經營期限為60年。台山投主要從事台山核電合營有限公司（「台山核電」）的投資控股。台山投的註冊辦事處及主要營業地點為中國廣東省台山市台城鎮橋胡路46號中國銀行大樓502室。

台山投董事認為，母公司及最終控股公司為中廣核，是國務院國有資產管理委員會（「國資委」）控制的一家國有企業。

財務資料以人民幣呈列，人民幣亦為台山投的功能貨幣。

於編製相關財務報表時，鑒於台山投於2011年、2012年及2013年12月31日及2014年6月30日的流動負債超過其流動資產分別約人民幣4,527,000元、人民幣8,466,000元、人民幣9,221,000元及人民幣9,234,000元，台山投董事已審慎考慮台山投的日後流動資金。相關財務報表已按持續關注基準編製，乃由於中廣核已同意為台山投提供足夠的資金以便在可預見的未來全面履行其到期財務責任。

2. 國際財務報告準則的應用

就編製及呈列有關期間的財務資料而言，台山投已於整個有關期間一直應用由國際會計準則理事會（「國際會計準則理事會」）所頒佈，並於2014年1月1日開始的會計期間生效的國際會計準則（「國際會計準則」）、國際財務報告準則、修訂及詮釋（「國際財務報告詮釋委員會－詮釋」）。

於本報告日期，國際會計準則理事會已頒佈以下尚未生效的新訂及經修訂國際會計準則、國際財務報告準則及修訂。台山投並未提早應用該等新訂及經修訂國際會計準則、國際財務報告準則及修訂。

| | |
|-----------------------------|---|
| 國際財務報告準則第9號 | 金融工具 ² |
| 國際財務報告準則第14號 | 監管遞延賬戶 ⁴ |
| 國際財務報告準則第15號 | 與客戶之間的合約產生的收入 ⁶ |
| 國際會計準則第16號及38號的修訂本 | 可接受的折舊及攤銷方式澄清 ⁵ |
| 國際會計準則第16號及41號的修訂本 | 農業：搬運機器 ⁵ |
| 國際會計準則第19號的修訂本 | 界定利益計劃：僱員供款 ¹ |
| 國際會計準則第27號的修訂本 | 獨立財務報表權益法 ⁵ |
| 國際財務報告準則第10號及國際會計準則第28號的修訂本 | 投資者與其聯營公司或合營公司之間的資產出售或投入 ⁵ |
| 國際財務報告準則第11號的修訂本 | 收購共同運營權益的會計安排 ⁵ |
| 國際財務報告準則的修訂本 | 國際財務報告準則2010年至2012年週期的年度改進 ³ |
| 國際財務報告準則的修訂本 | 國際財務報告準則2011年至2013年週期的年度改進 ¹ |
| 國際財務報告準則的修訂本 | 國際財務報告準則2012年至2014年週期的年度改進 ⁵ |

¹ 於2014年7月1日或之後開始的年度期間生效

² 於2018年1月1日或之後開始的年度期間生效

³ 於2014年7月1日或之後開始的年度期間生效，小量情況例外

⁴ 於2016年1月1日或之後開始的首份年度國際財務報告準則財務報表期間生效

⁵ 於2016年1月1日或之後開始的年度期間生效

⁶ 於2017年1月1日或之後開始的年度期間生效。

台山投董事預期，應用新訂及經修訂國際會計準則、國際財務報告準則及修訂對財務資料並無重大影響。

3. 重大會計政策

財務資料乃按照下列符合國際財務報告準則的會計政策編製。此外，財務資料載有聯交所證券上市規則及香港公司條例規定的適用披露（按載列於新的香港公司條例（第622章）附表11第76至87條條文內有關第9部「賬目及審計」的過渡性及保留安排的規定，貴公司財務資料於有關期間繼續根據適用的前公司條例（第32章）的規定作出披露）。

財務資料乃按照歷史成本法編製。歷史成本一般基於換取貨品或服務的對價的公允價值釐定。

公允價值為市場參與者於計量日期在有序交易中出售資產可能收取或轉讓負債可能支付的價格，不論該價格是否直接觀察可得或使用另一種估值方法估計。估計資產或負債的公允價值時，台山投考慮了資產或負債於計量日的特徵。在財務資料中計量及／或披露的公允價值均在此基礎上予以確定，惟國際會計準則第17號租賃範圍內的租賃交易及與公允價值類似但並非公允價值的計量（例如，國際會計準則第2號存貨中的可變現淨值或國際會計準則第36號資產減值中的使用價值）除外。

此外，就財務報告而言，公允價值計量根據公允價值計量的輸入數據可觀察程度及輸入數據對公允價值計量的整體重要性分類為第1級、第2級及第3級，載述如下：

- 第1級輸入數據是實體於計量日期可以取得的相同資產或負債於活躍市場的報價（未經調整）；
- 第2級輸入數據是就資產或負債直接或間接地可觀察的輸入數據（第1級內包括的報價除外）；及
- 第3級輸入數據是資產或負債的不可觀察輸入數據。

收入確認

來自金融資產的利息收入於經濟利益可能流入台山投，而收入金額能可靠地計量時確認。利息收入按時間比例入賬，並參考尚未償還本金額並以適用實際利率計算，適用實際利率指將估計日後所得現金按金融資產的估計可使用年期精確貼現至資產於初步確認時的賬面淨值的利率。

租賃

凡租賃條款將擁有權的絕大部分風險及回報轉移至承租人的租賃，均列作融資租賃。所有其他租賃則列作經營租賃。

台山投作為承租人

經營租賃款項於有關租期內按直線基準確認為開支。

金融工具

當台山投成為工具合約條文的訂約方時，於財務狀況表確認金融資產及金融負債。

金融資產及金融負債初步按公允價值計量。因收購或發行金融資產及金融負債（按公允價值計入損益的金融資產及金融負債除外）而直接應佔的交易成本於初步確認時於該項金融資產或金融負債的公允價值中計入或扣除（如適用）。

金融資產

台山投的金融資產一般分類為貸款及應收款項。分類取決於金融資產的性質及用途，並於初步確認時釐定。

實際利率法

實際利率法為計算債務工具於有關期間已攤銷成本以及分配利息收入的方法。實際利率指將金融資產於預計年期或（如適用）較短期間內的估計未來現金收入（包括構成實際利率一部分的所有已付或已收費用、交易成本及其他溢價或折讓）準確貼現至初步確認時的賬面淨值的利率。

就債務工具而言，利息收入按實際利率基準確認。

貸款及應收款項

貸款及應收款項指於活躍市場並無報價的固定或待付非衍生金融資產。初步確認之後，貸款及應收款項（指現金及現金等價物）均按採用實際利率法計算的攤銷成本減任何已識別減值虧損計量（請參閱下文有關貸款及應收款項減值虧損的會計政策）。

利息收入採用實際利率確認。

貸款及應收款項減值

貸款及應收款項於各報告期末均會就是否有減值跡象進行評估。倘有客觀證據顯示貸款及應收款項於初步確認後出現一項或多項影響其估計未來現金流量的事宜，則貸款及應收款項被認為已減值。

減值的客觀證據可包括：

- 發行人或交易對方出現重大財政困難；或
- 違反合同，如利息及本金付款出現逾期或拖欠情況；或
- 借款人有可能面臨破產或財務重組。

所確認的減值虧損金額指該資產的賬面值與估計未來現金流量按金融資產的原有實際利率貼現的現值間的差額。

減值虧損會直接於貸款及應收款項的賬面值中作出扣減。之前已撇銷的款項如其後收回，將撥回損益內。

就按攤銷成本計量的貸款及應收款項而言，倘減值虧損額於隨後期間有所減少，而有關減少在客觀上與確認減值後發生的事件有關，則先前已確認的減值虧損將透過損益予以撥回，惟該資產於減值被撥回當日的賬面值不得超過未確認減值時的已攤銷成本。

金融資產終止確認

當從某項金融資產收取現金流量的合約權利屆滿或向另一實體轉移該金融資產及該資產擁有權的絕大部分風險及回報時，台山投會終止確認該金融資產。

當某項金融資產全部終止確認時，該資產的賬面值與已收及應收對價的差額於損益中確認。

台山投僅於其責任獲解除、取消或到期時取消確認金融負債。取消確認的金融負債的賬面值與已付或應付對價的差額於損益賬內確認。

金融負債及股本工具

台山投發行的債務及股本工具乃根據合約安排的內容以及金融負債及股本工具的定義分類為金融負債或股本。

股本工具

股本工具為任何證明台山投扣減其所有負債後的資產剩餘權益的合約。台山投發行的股本工具按已收所得款項（扣除直接發行成本）確認。

台山投的金融負債一般分類為其他金融負債。

其他金融負債

按要求償還的其他金融負債（即應付最終控股公司款項及其他應付款項）其後按成本計量。

稅項

所得稅開支指即期應付稅項與遞延稅項的總和。

即期應付稅項按年度／期間應課稅利潤計算。應課稅利潤與損益及其他全面收入表所報的稅前利潤不同，是由於應課稅利潤不包括其他年度的應課稅或可扣減的收入或開支項目，亦不包括從來毋須課稅或不可扣減的項目。台山投的即期稅項負債採用於各有關期間結束前已實施或大致上已實施的稅率計算。

遞延稅項乃按財務報表內資產及負債賬面值與計算應課稅利潤所用相應稅基間的差異確認，並採用資產負債表負債法入賬。遞延稅項負債一般按所有應課稅的暫時性差異予以確認，而遞延稅項資產則按可能會出現可用以抵銷可扣減之暫時性差異的應課稅利潤而予以確認。倘若暫時性差異乃基於商譽或於一項不影響稅務利潤或會計利潤的交易中初步確認（業務合併情況除外）之其他資產及負債而引致，則有關資產及負債不予確認。

於各報告期末會檢討遞延稅項資產的賬面值，並扣減至不可能再有足夠應課稅利潤以收回全部或部分資產為止。

遞延稅項資產及負債基於各有關期間結束時已頒佈或實質上已頒佈的稅率（及稅法）按償還負債或變現資產期間的預期適用稅率計算。

遞延稅項負債及資產的計量反映台山投預期於各報告期末收回或結算資產及負債賬面值的方式產生的稅務結果。

即期及遞延稅項於損益中確認，但如果與其他全面收入或直接於權益確認的項目相關，則亦分別於其他全面收入或直接於權益中確認。

於聯營公司權益

聯營公司為台山投對其擁有重大影響力的實體。重大影響力指有權參與投資公司的財務及運營政策決定，但非對該等政策擁有控制權或共同控制權。

聯營公司的業績及資產與負債應用會計權益法列入財務資料。根據權益法，於聯營公司權益最初以成本在綜合財務狀況報表內確認，並經台山投確認攤佔聯營公司盈虧及其他全面收益後調整。倘台山投攤佔聯營公司的虧損超出其所佔該聯營公司權益（包括任何實質上構成台山投於該聯營公司淨投資一部分的任何長期權益），則台山投會終止確認其攤佔之進一步虧損。台山投僅就已產生法定或推定責任或代表該聯營公司作出之付款確認額外虧損。

於聯營公司權益自被投資方成為聯營公司當日起採用權益法入賬。在收購於聯營公司投資時，投資成本超出台山投應佔被投資方可識別資產及負債公平淨值之任何部分確認為商譽，計入投資賬面值內。台山投應佔可識別資產及負債公平淨值超出投資成本之任何部分，經重新評估後，實時於收購投資期間在損益確認。

台山投採納國際會計準則第39號：金融工具確認及計量的規定，以釐定是否需要就台山投於聯營公司的權益確認任何減值虧損。倘需要，投資之全部賬面值（包括商譽）會根據國際會計準則第36號資產減值作為單一資產與可收回金額（即使用價值與公允值減出售成本的較高者）及賬面值進行比較，測試是否減值。任何已確認減值虧損構成該項投資之賬面值之一部分。有關減值虧損之任何撥回於該項投資其後可收回金額增加時根據國際會計準則第36號資產減值確認。

4 分部資料

向董事會（作為主要經營決策者）報告，供其作資源分配及分部表現評估之用的數據須僅集中其應佔業績及其於聯營公司的權益（與損益及其他全面收入表及財務狀況表所呈列者相同）。台山投的主要業務活動為投資控股，其唯一投資是於一家位於中國的聯營公司的權益。

5 稅項

台山投並未作出稅項撥備，因為其於相關期間並無應課稅利潤。

根據《中華人民共和國企業所得稅法》(「企業所得稅法」)及《中華人民共和國企業所得稅法實施條例》，台山投於有關期間的稅率為25%。

| | 2011年 12月8日 (成立日期) 至2011年 12月31日 止期間 人民幣千元 | 截至12月31日止年度 | | 截至6月30日止六個月 | |
|------------------|--|-------------|---------|-------------|-----------------|
| | | 2012年 | 2013年 | 2013年 | 2014年 |
| | | 人民幣千元 | 人民幣千元 | 人民幣千元 | 人民幣千元 (未經審計) |
| 稅前(虧損)利潤 | (4,527) | (39,122) | 9,673 | 117,747 | (13,237) |
| 按企業所得稅稅率25%繳納的稅項 | (1,132) | (9,781) | 2,418 | 29,437 | (3,309) |
| 應佔聯營公司業績的稅務影響 | - | 8,796 | (2,607) | (29,434) | 3,306 |
| 動用過往未確認的稅項虧損 | - | - | - | (3) | - |
| 未確認稅項虧損的稅務影響 | 1,132 | 985 | 189 | - | 3 |
| 年度/期間稅項 | - | - | - | - | - |

於2011年、2012年及2013年12月31日以及2014年6月30日，台山投分別擁有未動用稅項虧損人民幣4,527,000元、人民幣8,466,000元、人民幣9,221,000元及人民幣9,234,000元。由於未來利潤流不可預測，故並無確認任何遞延稅項資產。未動用稅項虧損的到期情況如下：

| | 於12月31日 | | | 於6月30日 |
|-------|----------------|----------------|----------------|----------------|
| | 2011年 人民幣千元 | 2012年 人民幣千元 | 2013年 人民幣千元 | 2014年 人民幣千元 |
| 2016年 | 4,527 | 4,527 | 4,527 | 4,527 |
| 2017年 | - | 3,939 | 3,939 | 3,939 |
| 2018年 | - | - | 755 | 755 |
| 2019年 | - | - | - | 13 |
| 總計 | 4,527 | 8,466 | 9,221 | 9,234 |

6 年度/期間(虧損)利潤及全面(開支)收入總額

| | 2011年 12月8日 (成立日期) 至2011年 12月31日 止期間 人民幣千元 | 截至12月31日止年度 | | 截至6月30日止六個月 | |
|-----------------|--|-------------|-------|-------------|-----------------|
| | | 2012年 | 2013年 | 2013年 | 2014年 |
| | | 人民幣千元 | 人民幣千元 | 人民幣千元 | 人民幣千元 (未經審計) |
| 年度/期間(虧損)利潤已扣除： | | | | | |
| 審計師薪酬 | - | 5 | 6 | - | 10 |

於相關期間，台山投並無向或並無應向台山投的董事或僱員(亦為中廣核的僱員)支付任何費用或酬金，因彼等之酬金乃來自中廣核，且並無合理基準將該等金額分配予台山投。

7. 每股盈利

經考慮台山投的股本架構後，並無呈列每股盈利資料。

8. 於聯營公司權益

| | 於12月31日 | | | 於6月30日 |
|---------------|---------|-----------|------------|------------|
| | 2011年 | 2012年 | 2013年 | 2014年 |
| | 人民幣千元 | 人民幣千元 | 人民幣千元 | 人民幣千元 |
| 於未上市聯營公司投資的成本 | – | 9,066,363 | 10,597,763 | 10,597,763 |
| 應佔收購後虧損 | – | (35,183) | (24,755) | (37,979) |
| | – | 9,031,180 | 10,573,008 | 10,559,784 |

有關台山核電的詳情如下所示：

| 聯營公司名稱 | 主營業務 | 成立地點及 經營場所 | 台山投實收資本及所持投票權的比率 | | | | 於本報告 日期 |
|--------|-------|---------------|------------------|--------|--------|--------|------------|
| | | | 於12月31日 | | | 於6月30日 | 2014年 |
| | | | 2011年 | 2012年 | 2013年 | 2014年 | 2014年 |
| 台山核電 | 核電發電* | 中國 | – | 47.50% | 47.50% | 47.50% | 47.50% |

* 尚未投入運營

台山投於2012年10月10日以人民幣9,066,363,000元的對價完成台山核電47.5%股權的收購。詳情載於附註14。

於2012年10月10日，台山核電可識別資產淨值的公允價值為約人民幣19,082,760,000元。該公允價值乃基於北京中企華資產評估有限責任公司（為與台山投及台山核電無關連且具備適當資質的獨立合資格專業估值師）的估值得出。北京中企華資產評估有限責任公司的地址為中國北京市朝陽門外大街泛利大廈901室。相關估值乃通過使用資產支持模式、經計及在建核電廠的當前重置成本釐定。

於2012年及2013年12月31日以及2014年6月30日，台山投於台山核電的全部股權已向銀行作抵押，為台山核電的銀行及貸款融資作擔保。

有關台山核電的財務資料（使用權益會計法入賬並根據國際財務報告準則編製）摘要載列如下。

| | 於12月31日 | | | 於6月30日 |
|-------|---------|------------|------------|------------|
| | 2011年 | 2012年 | 2013年 | 2014年 |
| | 人民幣千元 | 人民幣千元 | 人民幣千元 | 人民幣千元 |
| 流動資產 | – | 1,207,687 | 2,144,466 | 1,328,133 |
| 非流動資產 | – | 45,835,547 | 56,704,948 | 60,639,207 |
| 流動負債 | – | 2,867,349 | 5,227,655 | 4,138,222 |
| 非流動負債 | – | 26,420,899 | 32,620,818 | 36,856,016 |

| | 2011年 | 於12月31日止年度 | | 於6月30日止六個月 | |
|----------------------------|--------|-------------|--------|-------------|----------|
| | 12月8日 | 2012年 | 2013年 | 2013年 | 2014年 |
| | (成立日期) | 人民幣千元 | 人民幣千元 | 人民幣千元 | 人民幣千元 |
| | 至2011年 | 截至12月31日止年度 | | 截至6月30日止六個月 | |
| | 12月31日 | 2012年 | 2013年 | 2013年 | 2014年 |
| 收入 | – | – | – | – | – |
| 年度／期間（虧損）利潤及全面 （開支）收入總額 | – | (74,070) | 21,955 | 247,867 | (27,839) |
| 於聯營公司所收股息 | – | – | – | – | – |

上述財務資料摘要與在財務資料中確認的台山投於台山核電的權益賬面值對賬：

| | 於12月31日 | | | 於6月30日 |
|--------------------|---------|------------|------------|------------|
| | 2011年 | 2012年 | 2013年 | 2014年 |
| | 人民幣千元 | 人民幣千元 | 人民幣千元 | 人民幣千元 |
| 聯營公司的資產淨額 | – | 17,754,986 | 21,000,941 | 20,973,102 |
| 台山投於台山核電的權益百分比 | – | 47.50% | 47.50% | 47.50% |
| 與在建核電站有關的公允價值調整的影響 | – | 597,561 | 597,561 | 597,561 |
| 台山投於台山核電的權益賬面值 | – | 9,031,180 | 10,573,008 | 10,559,784 |

9. 現金及現金等價物

現金及現金等價物包括台山投持有的現金、銀行存款及於中廣核財務有限公司（「財務公司」），同系附屬公司及一家中國的金融機構的存款（於2011年、2012年及2013年12月31日以及2014年6月30日分別按現行市場年利率0.36%至0.50%、0.35%至0.50%、0.35%至0.50%及0.35%至0.50%計息）。

10. 應付最終控股公司款項

該款項為無抵押、不計息且須按要求償還。

11. 實收資本

於各報告期末，台山投的註冊資本均已由擁有人悉數繳足，詳情如下：

| | 人民幣千元 | 比率 |
|------------|--------|--------|
| 擁有人 | | % |
| 中廣核 | 18,000 | 60.00 |
| 中國粵電集團有限公司 | 12,000 | 40.00 |
| 總計 | 30,000 | 100.00 |

12. 金融工具

a. 金融工具類別

| | 於12月31日 | | | 於6月30日 |
|-------------------|---------|-------|-------|--------|
| | 2011年 | 2012年 | 2013年 | 2014年 |
| | 人民幣千元 | 人民幣千元 | 人民幣千元 | 人民幣千元 |
| 金融資產 | | | | |
| 貸款及應收款項（現金及現金等價物） | 6 | 600 | 578 | 575 |
| 金融負債 | | | | |
| 成本 | – | – | 9,033 | 9,043 |

b. 金融風險管理目標及政策

台山投的主要金融工具包括其他應付款項、應付最終控股公司款項及現金及現金等價物。金融工具的詳情於相關附註中披露。

管理層通過內部風險評估（按風險程度和大小分析風險）監控和管理與台山投有關的金融風險。該等風險包括信貸風險及流動資金風險。管理層管理並監控該等風險，以確保及時且有效地採取適當措施。

台山投面臨的該等風險或其管理與衡量該等風險並無變動。

信貸風險

倘於各報告期末對手方未能就銀行結餘及於財務公司的存款履行其義務，台山投面臨的最大信貸風險就是財務狀況表所列該等資產的賬面值。

銀行及財務公司存款的信貸風險有限，因為對手方均為信譽卓著的金融機構。

流動資金風險

台山投依賴來自其擁有人的融資管理其流動資金風險。有關應付最終控股公司款項的未貼現現金流量（須按要求償還）與其於各報告期末的賬面值相同。

公允價值

金融資產及金融負債的公允價值按普遍接受的定價模型，並基於折現現金流量分析釐定。

董事認為，按攤銷成本計入財務資料的金融資產及金融負債的賬面金額與其公允價值相若。

13. 資本風險管理

台山投管理其資本以確保台山投可在持續運營的同時，透過優化債務及股權結餘將股東權益最大化。台山投的整體策略於有關期間保持不變動。

台山投的資本架構由實收資本及儲備組成。

台山投的管理層會定期審閱資本架構。台山投會根據管理層的推薦建議平衡其整體資本架構。

14. 關連方交易及結餘

除附註6、9及10所披露的關連方交易及結餘外，於有關期間內，台山投從一家同系附屬公司財務公司錄得利息收入，所涉金額並不重大。

於2011年、2012年、2013年12月31日及2014年6月30日，於財務公司的存款分別為約人民幣6,000元、人民幣204,000元、人民幣179,000元及人民幣176,000元。

於2011年12月，台山投與同系附屬公司廣核投及中廣核簽署了一項買賣協議，以現金對價約人民幣4,638,161,000元及人民幣4,428,202,000元分別向廣核投及中廣核收購台山核電24.3%和23.2%的股權。於2012年10月10日，收購已告完成。

B. 結算日後事項

2014年6月30日之後概無發生重大事項。

C. 董事薪酬

根據現行生效的安排，台山投無需就截至2014年12月31日止年度向董事支付任何薪酬。

D. 結算日後財務報表

台山投並無就2014年6月30日之後的任何期間編製經審計財務報表。

中國廣核電力股份有限公司
中國國際金融香港證券有限公司
美林遠東有限公司
農銀國際融資有限公司

列位董事 台照

德勤•關黃陳方會計師行

執業會計師

香港

謹啟

2014年11月27日

本附錄所載的資料並不構成由本公司申報會計師德勤·關黃陳方會計師行（香港執業會計師）所編製的會計師報告（載於本招股說明書附錄一A、附錄一B及附錄一C）（「會計師報告」）的一部分，有關資料載入本招股說明書僅供參考用途。未經審計備考財務資料應與本招股說明書「財務資料」一節及本招股說明書附錄一A、附錄一B及附錄一C所載的會計師報告一併閱讀。

A. 未經審計備考經調整綜合有形資產淨值

以下本集團未經審計備考經調整綜合有形資產淨值報表乃按照上市規則第4.29條編製，並載列如下以顯示全球發售對本公司擁有人於2014年6月30日（猶如全球發售已於該日進行）應佔的本集團綜合有形資產淨值的影響。

編製本集團未經審計備考經調整綜合有形資產淨值報表僅供說明之用，基於其假設性質，未必能真實反映本公司擁有人於2014年6月30日或未來任何日期全球發售完成後應佔本集團綜合有形資產淨值。報表乃根據本招股說明書附錄一A會計師報告所載本公司擁有人於2014年6月30日應佔本集團經審計綜合有形資產淨值編製，並已作出下列調整。

| | 於2014年 6月30日 | | | | | |
|----------------|---|-------------------------------------|--|--|--|------|
| | 本公司擁有人 應佔本集團 經審計綜合 有形資產 淨值 ⁽¹⁾ | 全球發售 估計所得 款項淨額 ⁽²⁾ | 本公司擁有人 應佔本集團 未經審計備考 經調整綜合 有形資產淨值 | 本公司擁有人應佔本集團 每股未經審計備考經調整 綜合有形資產淨值 ⁽³⁾⁽⁴⁾ | | |
| | 人民幣千元 | 人民幣千元 | 人民幣千元 | 人民幣元 | | 港元 |
| 按發售價每股股份 | | | | | | |
| 2.78港元計算 | 29,079,834 | 18,961,958 | 48,041,792 | 1.09 | | 1.38 |
| 按發售價每股股份 | | | | | | |
| 2.43港元計算 | 29,079,834 | 16,565,690 | 45,645,524 | 1.03 | | 1.31 |

附註：

- (1) 本公司擁有人於2014年6月30日應佔本集團經審計綜合有形資產淨值乃按本公司擁有人應佔本集團綜合資產淨值約人民幣29,832,240,000元計算，已就本集團無形資產約人民幣828,184,000元（須扣除非控股權益約人民幣75,778,000元）（摘錄自本招股說明書附錄一A所載的會計師報告）作出調整。
- (2) 全球發售估計所得款項淨額乃根據8,825,000,000股H股份按發售價每股股份2.43港元及2.78港元（即所載列發售價範圍的下限及上限）計算，並已扣除承銷費及本公司應付的其他相關開支（截至2014年6月30日止於損益內確認的開支除外）。並無計及根據超額配股權獲行使時可能發行的任何股份。全球發售估計所得款項淨額按1港元兌人民幣0.79170元（即於2014年11月19日的現行匯率）的匯率由港元轉換為人民幣。並不表示港元金額經已、應已或可能按該匯率或任何其他匯率兌換為人民幣或其有兌換為人民幣，反之亦然。
- (3) 本公司擁有人應佔本集團每股未經審計備考經調整綜合有形資產淨值乃按44,125,000,000股股份（包括於2014年6月30日已發行的35,300,000,000股股份及根據全球發售將予發行的8,825,000,000股H股）計算。並無計及根據超額配股權獲行使時可能發行的任何股份。
- (4) 本公司擁有人應佔本集團每股未經審計備考經調整綜合有形資產淨值乃按1港元兌人民幣0.79170元的匯率由人民幣轉換為港元。並不表示人民幣金額經已、應已或可能按該匯率或任何其他匯率兌換為港元或其有兌換為港元，反之亦然。
- (5) 並無對2014年6月30日本公司擁有人應佔本集團經審計綜合有形資產淨值作出任何調整，以反映本集團於2014年6月30日後的所有買賣結果及所進行的其他交易。

B. 未經審計備考每股基本盈利預測

下文截至2014年12月31日止年度的未經審計備考每股盈利預測乃根據下文附註所載基準編製，以顯示假設全球發售已於2014年1月1日進行所造成的影響。此未經審計備考每股盈利預測僅供說明之用，且基於其假設性質，其未必能反映本集團於全球發售之後截至2014年12月31日止年度或任何日後期間的財務業績的真實情況。

| | |
|--|------------|
| 截至2014年12月31日止年度 | 不少於人民幣 |
| 本公司擁有人應佔預測綜合淨利潤 ⁽¹⁾ | 5,468.1百萬元 |
| 未經審計備考預測每股盈利 ⁽²⁾ | 人民幣0.13元 |

附註：

- (1) 編製截至2014年12月31日止年度本公司擁有人應佔預測綜合淨利潤所依據的基準及假設於本招股說明書附錄三概述。
- (2) 未經審計備考預測每股盈利乃根據截至2014年12月31日止年度本公司擁有人應佔預測綜合淨利潤計算，並已假設截至2014年12月31日止年度已發行及發行在外股份加權平均數約為41,562百萬股（假設重組及全球發售已於2014年1月1日完成）。有關股份數目並無計及於行使超額配股權時可能發行的任何股份。亦無計及本集團可能自全球發售估計所得款項淨額賺取的任何額外收入。



德勤•關黃陳方會計師行
香港金鐘道88號
太古廣場一座35樓

Deloitte Touche Tohmatsu
35/F, One Pacific Place
88 Queensway
Hong Kong

有關編製備考財務資料的獨立申報會計師核證報告

致中國廣核電力股份有限公司

吾等已完成就編製中國廣核電力股份有限公司（「貴公司」）及其附屬公司（以下統稱「貴集團」）的未經審計備考財務資料發表報告的核證委聘工作。未經審計備考財務資料由貴公司董事（「董事」）編製，僅供說明之用。未經審計備考財務資料包括貴公司於2014年11月27日刊發的招股說明書（「招股說明書」）附錄二A第IIA-1至IIA-3頁所載於2014年6月30日的貴集團未經審計備考經調整綜合有形資產淨值表及截至2014年12月31日止年度的未經審計備考每股盈利預測。董事編製未經審計備考財務資料依據的適用標準載述於招股說明書附錄二A第IIA-1至IIA-3頁。

董事編製未經審計備考財務資料旨在說明全球發售（定義見招股說明書）對貴集團於2014年6月30日的財務狀況以及貴集團截至2014年12月31日止年度的每股盈利的影響，猶如全球發售已分別於2014年6月30日及2014年1月1日進行。作為此程序的一部分，董事已從貴集團截至2013年12月31日止三個年度及截至2014年6月30日止六個月的財務資料（就此已刊發載於招股說明書附錄一A之會計師報告）摘錄有關貴集團財務狀況的資料以及有關貴集團截至2014年12月31日止年度的利潤預測的資料（就此概未刊發任何審計或審閱報告）。

董事就備考財務資料的責任

董事負責根據香港聯合交易所有限公司證券上市規則（「上市規則」）第4.29段及參考香港會計師公會（「香港會計師公會」）頒佈的會計指引第7號「編製備考財務資料以供載入投資通函」（「會計指引第7號」）編製未經審計備考財務資料。

申報會計師的責任

吾等的責任為根據上市規則第4.29(7)段的規定，對未經審計備考財務資料發表意見，並向閣下報告。對於吾等過往就用於編製未經審計備考財務資料的任何財務資料所發出的任何報告，除向於該等報告發出當日獲吾等發出報告的指定人士外，吾等概不承擔任何責任。

吾等根據香港會計師公會頒佈的香港核證委聘準則第3420號「就編撰招股說明書所載備考財務資料作出報告的核證委聘」進行委聘工作。該準則要求申報會計師遵守道德規範，並計劃及執程序，以合理確定董事是否已根據上市規則第4.29段及參照香港會計師公會頒佈的會計指引第7號編撰備考財務資料。

就是次委聘而言，吾等概不負責就用於編製未經審計備考財務資料的任何歷史財務資料更新或重新發出任何報告或意見，而於是次受聘進行核證的過程中，亦無審核或審閱用於編製未經審計備考財務資料的財務資料。

投資通函所載的未經審計備考財務資料僅為說明重大事件或交易對貴集團未經調整財務資料的影響，猶如有關事件或交易已於為作說明而選定的較早日期發生或進行。故此，吾等概不就有關事件或交易於2014年6月30日或2014年1月1日的實際結果會否如所呈列者出現作出任何保證。

就未經審計備考財務資料是否已按適當標準妥善編製而作出報告的合理核證委聘，涉及執行情序評估董事用於編製未經審計備考財務資料的適用標準有否提供合理基礎，以顯示直接歸因於有關事件或交易的重大影響，以及就下列各項取得充分而適當的憑證：

- 相關備考調整有否為該等標準帶來適當影響；及
- 未經審計備考財務資料有否反映該等調整適當應用於未經調整財務資料。

所選程序視乎申報會計師的判斷，當中已考慮到申報會計師對貴集團性質、就編製未經審計備考財務資料有關的事件或交易，以及其他相關委聘情況的理解。

是次委聘亦涉及評估未經審計備考財務資料的整體呈列方式。

吾等相信，吾等已取得充分而適當的憑證，可為吾等的意見提供基礎。

意見

吾等認為：

- (a) 未經審計備考財務資料已按所列基準妥為編製；
- (b) 該等基準與貴集團的會計政策一致；及
- (c) 所作調整對根據上市規則第4.29(1)段披露的未經審計備考財務資料而言屬恰當。

德勤•關黃陳方會計師行

執業會計師

香港

2014年11月27日

本附錄所載的資料並不構成由本公司申報會計師德勤·關黃陳方會計師行(香港執業會計師)所編製的會計師報告(載於本招股說明書附錄一A、附錄一B及附錄一C)的一部分,有關資料載入本招股說明書僅供參考用途。未經審計備考財務資料應與本招股說明書「財務資料」一節及本招股說明書附錄一A、附錄一B及附錄一C所載的會計師報告一併閱讀。

未經審計備考合併財務狀況表

如「歷史、重組及公司架構」及「業務」等節所載,本集團於2014年10月30日與中廣核訂立股權轉讓協議(「台山股權轉讓協議」),據此,於全球發售完成後,本集團將向中廣核收購台山核電合營有限公司(「台山核電」)12.5%的股權以及台山核電產業投資有限公司(「台山投」,台山核電的現有權益持有人之一,持有台山核電47.5%的股權)60%的股權(「擬進行收購事項」)。目前,本集團擁有台山核電10%的股權,並將此投資入賬列作可供出售投資。於擬進行收購事項完成後,台山投將成為一家由本集團擁有60%股權的附屬公司。本集團將透過其全資附屬公司及台山投取得台山核電51%的實際股權。

台山股權轉讓協議須待(i)自相關中國政府機關取得所有必要的批准及(ii)H股於香港聯合交易所有限公司上市後生效。

本集團、台山核電及台山投(統稱為「經擴大集團」)的未經審計備考合併財務狀況表已經編製,以說明擬進行收購事項對本集團財務狀況的影響,猶如擬進行收購事項已於2014年6月30日完成。

經擴大集團的未經審計備考合併財務狀況表乃根據(i)本集團於2014年6月30日的經審計綜合財務狀況表(摘錄自附錄一A所載的本集團會計師報告);(ii)台山核電於2014年6月30日的經審計財務狀況表(摘錄自附錄一B所載的台山核電會計師報告);及(iii)台山投於2014年6月30日的經審計財務狀況表(摘錄自附錄一C所載的台山投會計師報告),並經就擬進行收購事項作出備考調整而釐定,且有關調整(i)直接與擬進行收購事項有關;及(ii)附帶真實理據,猶如擬進行收購事項已於2014年6月30日完成。

經擴大集團的未經審計備考合併財務狀況表已編製僅作說明用途,因其假設性質使然,故可能無法真實反映經擴大集團於擬進行收購事項完成後於2014年6月30日或任何日後期間的財務狀況。

按最高發售價假設

| | 備考調整 | | | | | 附註 | 備考經 擴大集團 人民幣千元 |
|---------------------------------------|--------------------|-------------------|-------------------|----------------------|---------------------|------|----------------------|
| | 本集團 | 台山核電 | 台山投 | 全球發售 估計所得 款項淨額 | 對銷 | | |
| | 人民幣千元 | 人民幣千元 | 人民幣千元 | 人民幣千元 | 人民幣千元 | | |
| | 附註1 | 附註2 | 附註3 | 附註4 | 附註5 | | |
| 非流動資產 | | | | | | | |
| 物業、廠房及設備..... | 89,607,304 | 56,983,326 | - | - | (89,033) | 5(a) | 146,501,597 |
| 無形資產..... | 828,184 | 400,915 | - | - | - | | 1,229,099 |
| 投資物業..... | 731,155 | - | - | - | - | | 731,155 |
| 於聯營公司的權益..... | 6,709,461 | - | 10,559,784 | - | (10,559,784) | 5(b) | 6,709,461 |
| 於合營公司的權益..... | 4,356,250 | - | - | - | - | | 4,356,250 |
| 可供出售投資..... | 2,505,613 | - | - | - | (2,395,613) | 5(c) | 110,000 |
| 遞延稅項資產..... | 96,340 | - | - | - | 22,258 | 5(a) | 118,598 |
| 衍生金融工具..... | 153,586 | 33,689 | - | - | - | | 187,275 |
| 可收回增值稅..... | 2,497,773 | 2,330,988 | - | - | - | | 4,828,761 |
| 預付租賃付款..... | 1,572,221 | 791,898 | - | - | - | | 2,364,119 |
| 物業、廠房及設備按金 以及物業、廠房及 設備建設成本..... | 610,748 | 98,391 | - | - | - | | 709,139 |
| | <u>109,668,635</u> | <u>60,639,207</u> | <u>10,559,784</u> | <u>-</u> | <u>(13,022,172)</u> | | <u>167,845,454</u> |
| 流動資產 | | | | | | | |
| 存貨..... | 9,438,131 | 4,352 | - | - | - | | 9,442,483 |
| 發展中物業..... | 271,685 | - | - | - | - | | 271,685 |
| 已竣工供出售的物業..... | 44,485 | - | - | - | - | | 44,485 |
| 預付租賃付款..... | 45,860 | 16,626 | - | - | - | | 62,486 |
| 貿易應收款項及應收票據..... | 2,137,650 | - | - | - | (2,104) | 5(d) | 2,135,546 |
| 預付款項及其他應收款項..... | 1,228,226 | 3,400 | - | - | - | | 1,231,626 |
| 應收關連方款項..... | 320,000 | 178,174 | - | - | (2,261) | 5(d) | 495,913 |
| 給予同系附屬公司的貸款..... | 450,000 | - | - | - | - | | 450,000 |
| 衍生金融工具..... | 97,345 | 14,035 | - | - | - | | 111,380 |
| 受限制銀行存款..... | 7,168 | - | - | - | - | | 7,168 |
| 現金及現金等價物..... | 7,828,048 | 1,111,546 | 575 | 18,961,958 | (9,700,196) | 5(e) | 18,201,931 |
| 其他三個月以上的存款..... | 386,240 | - | - | - | - | | 386,240 |
| | <u>22,254,838</u> | <u>1,328,133</u> | <u>575</u> | <u>18,961,958</u> | <u>(9,704,561)</u> | | <u>32,840,943</u> |

按最高發售價假設

| | 備考調整 | | | | | 附註 | 備考經 擴大集團 人民幣千元 |
|----------------------------|--------------------|--------------------|-------------------|----------------------|---------------------|------|----------------------|
| | 本集團 | 台山核電 | 台山投 | 全球發售 估計所得 款項淨額 | 對銷 | | |
| | 人民幣千元 | 人民幣千元 | 人民幣千元 | 人民幣千元 | 人民幣千元 | | |
| | 附註1 | 附註2 | 附註3 | 附註4 | 附註5 | | |
| 流動負債 | | | | | | | |
| 貿易及其他應付款項 | 5,106,237 | 592,026 | 776 | - | - | | 5,699,039 |
| 應付關連方款項 | 2,821,706 | 77,096 | 9,033 | - | (4,365) | 5(d) | 2,903,470 |
| 來自最終控股公司的貸款 . . . | 3,721,650 | - | - | - | - | | 3,721,650 |
| 來自一家同系附屬公司的貸款 | 1,651,000 | 750,000 | - | - | - | | 2,401,000 |
| 應付所得稅 | 321,240 | - | - | - | - | | 321,240 |
| 撥備 | 394,543 | - | - | - | - | | 394,543 |
| 銀行借款－於一年內到期 . . . | 2,918,748 | 2,719,100 | - | - | - | | 5,637,848 |
| 衍生金融工具 | 113,137 | - | - | - | - | | 113,137 |
| | 17,048,261 | 4,138,222 | 9,809 | - | (4,365) | | 21,191,927 |
| 流動資產／負債淨額 | 5,206,577 | (2,810,089) | (9,234) | 18,961,958 | (9,700,196) | | 11,649,016 |
| 總資產減流動負債 | 114,875,212 | 57,829,118 | 10,550,550 | 18,961,958 | (22,722,368) | | 179,494,470 |
| 非流動負債 | | | | | | | |
| 銀行借款－於一年後到期 . . . | 53,970,085 | 34,856,280 | - | - | - | | 88,826,365 |
| 應付票據 | 8,500,000 | 600,000 | - | - | - | | 9,100,000 |
| 遞延稅項負債 | 1,276,931 | 172,631 | - | - | (99,803) | 5(c) | 1,349,759 |
| 遞延收入 | 612,060 | 22,310 | - | - | - | | 634,370 |
| 撥備 | 1,477,725 | - | - | - | - | | 1,477,725 |
| 衍生金融工具 | 251,575 | - | - | - | - | | 251,575 |
| 來自一家金融機構的借款 . . . | 953,467 | - | - | - | - | | 953,467 |
| 來自同系附屬公司的 貸款 | 3,191,610 | 404,795 | - | - | - | | 3,596,405 |
| 來自最終控股公司的貸款 . . . | 400,000 | 800,000 | - | - | - | | 1,200,000 |
| 應付最終控股公司的款項 . . . | 5,530,000 | - | - | - | - | | 5,530,000 |
| | 76,163,453 | 36,856,016 | - | - | (99,803) | | 112,919,666 |
| 資產淨值 | 38,711,759 | 20,973,102 | 10,550,550 | 18,961,958 | (22,622,565) | | 66,574,804 |

按最高發售價假設

| | 備考調整 | | | | | 附註 | 備考經 擴大集團 人民幣千元 |
|--------------|-------------------|-------------------|-------------------|----------------------|---------------------|------------------|----------------------|
| | 本集團 | 台山核電 | 台山投 | 全球發售 估計所得 款項淨額 | 對銷 | | |
| | 人民幣千元 | 人民幣千元 | 人民幣千元 | 人民幣千元 | 人民幣千元 | | |
| | 附註1 | 附註2 | 附註3 | 附註4 | 附註5 | | |
| 資本及儲備 | | | | | | | |
| 實收資本／股本 | 35,300,000 | 19,964,000 | 30,000 | 8,825,000 | (19,994,000) | 5(g) | 44,125,000 |
| | | | | | (12,922,369) | 5(a), 5(b), 5(c) | |
| | | | | | (9,700,196) | 5(e) | |
| | | | | | (10,273,126) | 5(f) | |
| 儲備 | (5,467,760) | 1,009,102 | 10,520,550 | 10,136,958 | 19,994,000 | 5(g) | 3,297,159 |
| 本公司擁有人應佔權益 | 29,832,240 | 20,973,102 | 10,550,550 | 18,961,958 | (32,895,691) | | 47,422,159 |
| 非控股權益 | 8,879,519 | - | - | - | 10,273,126 | 5(f) | 19,152,645 |
| 權益總額 | 38,711,759 | 20,973,102 | 10,550,550 | 18,961,958 | (22,622,565) | | 66,574,804 |

備考調整附註：

- (1) 該結餘摘錄自附錄一A所載本集團於2014年6月30日的經審計綜合財務狀況表。
- (2) 該結餘摘錄自附錄一B所載台山核電於2014年6月30日的經審計財務狀況表。
- (3) 該結餘摘錄自附錄一C所載台山投於2014年6月30日的經審計財務狀況表。
- (4) 全球發售估計所得款項淨額乃根據8,825,000,000股H股份按發售價每股股份2.78港元（即所載列發售價範圍的上限）計算，並已扣除承銷費及本公司應付的其他相關開支（截至2014年6月30日止於損益內確認的開支除外）。並無計及根據超額配股權獲行使時可能發行的任何股份。全球發售估計所得款項淨額按1港元兌人民幣0.79170元（即於2014年11月19日的現行匯率）的匯率由港元轉換為人民幣。並不表示港元金額經已、應已或可能按該匯率或任何其他匯率兌換為人民幣或其有兌換為人民幣，反之亦然。
- (5) 由於本集團、台山核電及台山投於擬進行收購事項前後均受中廣核的最終控制，且該控制權並非暫時性，因此擬進行收購事項被視為涉及同一控制實體的業務合併。因此，擬進行收購事項將採用合併會計原則入賬。
 - (5)(a) 該項調整為對銷本集團向台山核電出售的物業、廠房及設備的未變現利潤以及相關稅務影響。
 - (5)(b) 台山投直接擁有台山核電47.5%的股權，並使用權益法將台山核電的投資入賬列作合營公司。該項調整為於本集團使用合併會計原則將台山核電綜合入賬時對銷台山投所擁有的於台山核電的投資。
 - (5)(c) 本集團擁有台山核電10%的股權，並將於台山核電的投資入賬列作可供出售投資。該項調整為於本集團使用合併會計原則將台山核電綜合入賬時對銷本集團所擁有的於台山核電的投資以及相關稅務影響。

- (5)(d) 該等調整為對銷本集團、台山核電及台山投間的集團內公司間結餘。
 - (5)(e) 該項調整指根據台山股權轉讓協議支付現金對價及相關交易成本約人民幣9,700百萬元以及對儲備作出的相應調整（視作向中廣核作出的分派）。
 - (5)(f) 該項調整指確認非控股權益，即於台山核電淨資產內的49%股權及於台山投淨資產內的40%股權（於台山核電的權益入賬列為於一家聯營公司的權益除外）。
 - (5)(g) 該項調整為採用合併會計原則對銷台山核電及台山投於合併後的實收資本。
- (6) 並無作出調整以反映經擴大集團於2014年6月30日之後的任何貿易結果或其他交易。

按最低發售價假設

| | 備考調整 | | | | | 附註 | 備考經 擴大集團 人民幣千元 |
|---------------------------------------|--------------------|-------------------|-------------------|----------------------|---------------------|------|----------------------|
| | 本集團 | 台山核電 | 台山投 | 全球發售 估計所得 款項淨額 | 對銷 | | |
| | 人民幣千元 | 人民幣千元 | 人民幣千元 | 人民幣千元 | 人民幣千元 | | |
| | 附註1 | 附註2 | 附註3 | 附註4 | 附註5 | | |
| 非流動資產 | | | | | | | |
| 物業、廠房及設備..... | 89,607,304 | 56,983,326 | - | - | (89,033) | 5(a) | 146,501,597 |
| 無形資產..... | 828,184 | 400,915 | - | - | - | | 1,229,099 |
| 投資物業..... | 731,155 | - | - | - | - | | 731,155 |
| 於聯營公司的權益..... | 6,709,461 | - | 10,559,784 | - | (10,559,784) | 5(b) | 6,709,461 |
| 於合營公司的權益..... | 4,356,250 | - | - | - | - | | 4,356,250 |
| 可供出售投資..... | 2,505,613 | - | - | - | (2,395,613) | 5(c) | 110,000 |
| 遞延稅項資產..... | 96,340 | - | - | - | 22,258 | 5(a) | 118,598 |
| 衍生金融工具..... | 153,586 | 33,689 | - | - | - | | 187,275 |
| 可收回增值稅..... | 2,497,773 | 2,330,988 | - | - | - | | 4,828,761 |
| 預付租賃付款..... | 1,572,221 | 791,898 | - | - | - | | 2,364,119 |
| 物業、廠房及設備按金 以及物業、廠房及 設備建設成本..... | 610,748 | 98,391 | - | - | - | | 709,139 |
| | <u>109,668,635</u> | <u>60,639,207</u> | <u>10,559,784</u> | <u>-</u> | <u>(13,022,172)</u> | | <u>167,845,454</u> |
| 流動資產 | | | | | | | |
| 存貨..... | 9,438,131 | 4,352 | - | - | - | | 9,442,483 |
| 發展中物業..... | 271,685 | - | - | - | - | | 271,685 |
| 已竣工供出售的物業..... | 44,485 | - | - | - | - | | 44,485 |
| 預付租賃付款..... | 45,860 | 16,626 | - | - | - | | 62,486 |
| 貿易應收款項及應收票據..... | 2,137,650 | - | - | - | (2,104) | 5(d) | 2,135,546 |
| 預付款項及其他應收款項..... | 1,228,226 | 3,400 | - | - | - | | 1,231,626 |
| 應收關連方款項..... | 320,000 | 178,174 | - | - | (2,261) | 5(d) | 495,913 |
| 給予同系附屬公司的貸款..... | 450,000 | - | - | - | - | | 450,000 |
| 衍生金融工具..... | 97,345 | 14,035 | - | - | - | | 111,380 |
| 受限制銀行存款..... | 7,168 | - | - | - | - | | 7,168 |
| 現金及現金等價物 | 7,828,048 | 1,111,546 | 575 | 16,565,690 | (9,700,196) | 5(e) | 15,805,663 |
| 其他三個月以上的存款 | 386,240 | - | - | - | - | | 386,240 |
| | <u>22,254,838</u> | <u>1,328,133</u> | <u>575</u> | <u>16,565,690</u> | <u>(9,704,561)</u> | | <u>30,444,675</u> |

按最低發售價假設

| | 備考調整 | | | | | 附註 | 備考經 擴大集團 人民幣千元 |
|----------------------------|--------------------|--------------------|-------------------|----------------------|---------------------|------|----------------------|
| | 本集團 | 台山核電 | 台山投 | 全球發售 估計所得 款項淨額 | 對銷 | | |
| | 人民幣千元 | 人民幣千元 | 人民幣千元 | 人民幣千元 | 人民幣千元 | | |
| | 附註1 | 附註2 | 附註3 | 附註4 | 附註5 | | |
| 流動負債 | | | | | | | |
| 貿易及其他應付款項 | 5,106,237 | 592,026 | 776 | - | - | | 5,699,039 |
| 應付關連方款項 | 2,821,706 | 77,096 | 9,033 | - | (4,365) | 5(d) | 2,903,470 |
| 來自最終控股公司的貸款 . . . | 3,721,650 | - | - | - | - | | 3,721,650 |
| 來自一家同系附屬公司的貸款 | 1,651,000 | 750,000 | - | - | - | | 2,401,000 |
| 應付所得稅 | 321,240 | - | - | - | - | | 321,240 |
| 撥備 | 394,543 | - | - | - | - | | 394,543 |
| 銀行借款－於一年內到期 . . . | 2,918,748 | 2,719,100 | - | - | - | | 5,637,848 |
| 衍生金融工具 | 113,137 | - | - | - | - | | 113,137 |
| | <u>17,048,261</u> | <u>4,138,222</u> | <u>9,809</u> | <u>-</u> | <u>(4,365)</u> | | <u>21,191,927</u> |
| 流動資產／負債淨額 | <u>5,206,577</u> | <u>(2,810,089)</u> | <u>(9,234)</u> | <u>16,565,690</u> | <u>(9,700,196)</u> | | <u>9,252,748</u> |
| 總資產減流動負債 | <u>114,875,212</u> | <u>57,829,118</u> | <u>10,550,550</u> | <u>16,565,690</u> | <u>(22,722,368)</u> | | <u>177,098,202</u> |
| 非流動負債 | | | | | | | |
| 銀行借款－於一年後到期 . . . | 53,970,085 | 34,856,280 | - | - | - | | 88,826,365 |
| 應付票據 | 8,500,000 | 600,000 | - | - | - | | 9,100,000 |
| 遞延稅項負債 | 1,276,931 | 172,631 | - | - | (99,803) | 5(c) | 1,349,759 |
| 遞延收入 | 612,060 | 22,310 | - | - | - | | 634,370 |
| 撥備 | 1,477,725 | - | - | - | - | | 1,477,725 |
| 衍生金融工具 | 251,575 | - | - | - | - | | 251,575 |
| 來自一家金融機構的借款 . . . | 953,467 | - | - | - | - | | 953,467 |
| 來自同系附屬公司 的貸款 | 3,191,610 | 404,795 | - | - | - | | 3,596,405 |
| 來自最終控股公司的貸款 . . . | 400,000 | 800,000 | - | - | - | | 1,200,000 |
| 應付最終控股公司的款項 . . . | 5,530,000 | - | - | - | - | | 5,530,000 |
| | <u>76,163,453</u> | <u>36,856,016</u> | <u>-</u> | <u>-</u> | <u>(99,803)</u> | | <u>112,919,666</u> |
| 資產淨值 | <u>38,711,759</u> | <u>20,973,102</u> | <u>10,550,550</u> | <u>16,565,690</u> | <u>(22,622,565)</u> | | <u>64,178,536</u> |

按最低發售價假設

| | 備考調整 | | | | | 附註 | 備考經 擴大集團 人民幣千元 |
|--------------|-------------------|-------------------|-------------------|----------------------|---------------------|------------------|----------------------|
| | 本集團 | 台山核電 | 台山投 | 全球發售 估計所得 款項淨額 | 對銷 | | |
| | 人民幣千元 | 人民幣千元 | 人民幣千元 | 人民幣千元 | 人民幣千元 | | |
| | 附註1 | 附註2 | 附註3 | 附註4 | 附註5 | | |
| 資本及儲備 | | | | | | | |
| 實收資本／股本 | 35,300,000 | 19,964,000 | 30,000 | 8,825,000 | (19,994,000) | 5(g) | 44,125,000 |
| | | | | | (12,922,369) | 5(a), 5(b), 5(c) | |
| | | | | | (9,700,196) | 5(e) | |
| | | | | | (10,273,126) | 5(f) | |
| 儲備 | (5,467,760) | 1,009,102 | 10,520,550 | 7,740,690 | 19,994,000 | 5(g) | 900,891 |
| 本公司擁有人應佔權益 | 29,832,240 | 20,973,102 | 10,550,550 | 16,565,690 | (32,895,691) | | 45,025,891 |
| 非控股權益 | 8,879,519 | - | - | - | 10,273,126 | 5(f) | 19,152,645 |
| 權益總額 | 38,711,759 | 20,973,102 | 10,550,550 | 16,565,690 | (22,622,565) | | 64,178,536 |

備考調整附註：

- 該結餘摘錄自附錄一A所載本集團於2014年6月30日的經審計綜合財務狀況表。
- 該結餘摘錄自附錄一B所載台山核電於2014年6月30日的經審計財務狀況表。
- 該結餘摘錄自附錄一C所載台山投於2014年6月30日的經審計財務狀況表。
- 全球發售估計所得款項淨額乃根據8,825,000,000股H股份按發售價每股股份2.43港元（即所載列發售價範圍的下限）計算，並已扣除承銷費及本公司應付的其他相關開支（截至2014年6月30日止於損益內確認的開支除外）。並無計及根據超額配股權獲得行使時可能發行的任何股份。全球發售估計所得款項淨額按1港元兌人民幣0.79170元（即於2014年11月19日的現行匯率）的匯率由港元轉換為人民幣。並不表示港元金額經已、應已或可能按該匯率或任何其他匯率兌換為人民幣或其有兌換為人民幣，反之亦然。
- 由於本集團、台山核電及台山投於擬進行收購事項前後均受中廣核的最終控制，且該控制權並非暫時性，因此擬進行收購事項被視為涉及同一控制實體的業務合併。因此，擬進行收購事項將採用合併會計原則入賬。

該項調整指：

- 該項調整為對銷本集團向台山核電出售的物業、廠房及設備的未變現利潤以及相關稅務影響。
- 台山投直接擁有台山核電47.5%的股權，並使用權益法將台山核電的投資入賬列作合營公司。該項調整為於本集團使用合併會計原則將台山核電綜合入賬時對銷台山投所擁有的於台山核電的投資。

- (5)(c) 本集團擁有台山核電10%的股權，並將於台山核電的投資入賬列作可供出售投資。該項調整為於本集團使用合併會計原則將台山核電綜合入賬時對銷本集團所擁有的於台山核電的投資以及相關稅務影響。
 - (5)(d) 該等調整為對銷本集團、台山核電及台山投間的集團內公司間結餘。
 - (5)(e) 該項調整指根據台山股權轉讓協議支付現金對價及相關交易成本約人民幣9,700百萬元以及對儲備作出的相應調整（視作向中廣核作出的分派）。
 - (5)(f) 該項調整指確認非控股權益，即於台山核電淨資產內的49%股權及於台山投淨資產內的40%股權（於台山核電的權益入賬列為於一家聯營公司的權益除外）。
 - (5)(g) 該項調整為採用合併會計原則對銷台山核電及台山投於合併後的實收資本。
- (6) 並無作出調整以反映經擴大集團於2014年6月30日之後的任何貿易結果或其他交易。



德勤•關黃陳方會計師行
香港金鐘道88號
太古廣場一座35樓

Deloitte Touche Tohmatsu
35/F, One Pacific Place
88 Queensway
Hong Kong

有關編製備考財務資料的獨立申報會計師核證報告

致中國廣核電力股份有限公司董事

吾等已完成就編製中國廣核電力股份有限公司（「貴公司」）及其附屬公司（以下統稱「貴集團」）的未經審計備考財務資料發表報告的核證委聘工作。備考財務資料由貴公司董事（「董事」）編製，僅供說明之用。未經審計備考財務資料包括貴公司於2014年11月27日刊發的招股說明書（「招股說明書」）附錄二B第IIB-1至IIB-9頁所載貴集團、台山核電合營有限公司（「台山核電」）以及台山核電產業投資有限公司（「台山投」）（貴集團連同台山核電及台山投統稱為「經擴大集團」）於2014年6月30日的未經審計備考合併財務狀況表及相關附註。董事編製未經審計備考財務資料依據的適用標準載述於招股說明書附錄二B第IIB-1至IIB-9頁。

董事編製未經審計備考財務資料旨在說明向中國廣核集團有限公司收購台山核電12.5%的股權及台山投（台山核電的現有權益持有人之一，持有台山核電47.5%的股權）60%的股權（「擬進行收購事項」）對貴集團財務狀況的影響，猶如擬進行收購事項已於2014年6月30日進行。作為此程序的一部分，董事已從貴集團截至2013年12月31日止三個年度及截至2014年6月30日止六個月的財務報表（就此已刊發載於招股說明書附錄一A之會計師報告）摘錄有關貴集團財務狀況的資料。

董事就備考財務資料的責任

董事負責根據香港聯合交易所有限公司證券上市規則（「上市規則」）第4.29段及參考香港會計師公會（「香港會計師公會」）頒佈的會計指引第7號「編製備考財務資料以供載入投資通函」（「會計指引第7號」）編製未經審計備考財務資料。

申報會計師的責任

吾等的責任為根據上市規則第4.29(7)段的規定，對未經審計備考財務資料發表意見，並向閣下報告。對於吾等過往就用於編製未經審計備考財務資料的任何財務資料所發出的任何報告，除向於該等報告發出當日獲吾等發出報告的指定人士外，吾等概不承擔任何責任。

吾等根據香港會計師公會頒佈的香港核證委聘準則第3420號「就編撰招股說明書所載備考財務資料作出報告的核證委聘」進行委聘工作。該準則要求申報會計師遵守道德規範，並計劃及

執程序，以合理確定董事是否已根據上市規則第4.29段及參照香港會計師公會頒佈的會計指引第7號編撰未經審計備考財務資料。

就是次委聘而言，吾等概不負責就用於編製未經審計備考財務資料的任何歷史財務資料更新或重新發出任何報告或意見，而於是次受聘進行核證的過程中，亦無審核或審閱用於編製未經審計備考財務資料的財務資料。

投資通函所載的未經審計備考財務資料僅為說明重大事件或交易對貴集團未經調整財務資料的影響，猶如擬有關事件及交易已於為作說明而選定的較早日期發生或進行。故此，吾等概不就有關事件或交易於2014年6月30日的實際結果會否如所呈列者出現作出任何保證。

就未經審計備考財務資料是否已按適當標準妥善編製而作出報告的合理核證委聘，涉及執程序評估董事用於編製未經審計備考財務資料的適用標準有否提供合理基礎，以顯示直接歸因於有關事件及交易的重大影響，以及就下列各項取得充分而適當的憑證：

- 相關備考調整有否為該等標準帶來適當影響；及
- 未經審計備考財務資料有否反映該等調整適當應用於未經調整財務資料。

所選程序視乎申報會計師的判斷，當中已考慮到申報會計師對貴集團性質、就編製未經審計備考財務資料有關的事件及交易，以及其他相關委聘情況的理解。

是次委聘亦涉及評估未經審計備考財務資料的整體呈列方式。

吾等相信，吾等已取得充分而適當的憑證，可為吾等的意見提供基礎。

意見

吾等認為：

- (a) 未經審計備考財務資料已按所列基準妥為編製；
- (b) 該等基準與貴集團的會計政策一致；及
- (c) 所作調整對根據上市規則第4.29(1)段披露的未經審計備考財務資料而言屬恰當。

德勤•關黃陳方會計師行

執業會計師

香港

2014年11月27日

(A) 截至2014年12月31日止年度本公司擁有人應佔預測綜合利潤載於「財務資料」一節「截至2014年12月31日止年度的利潤預測」一段。

I. 利潤預測的基礎及假設

編製截至2014年12月31日止年度的利潤預測時所採納的主要會計政策，於各重大方面與招股說明書附錄一A內本集團會計師報告所載本集團所採納者一致，且符合國際財務報告準則的規定。

利潤預測的相關基礎及假設是本集團董事和高級管理層於本招股說明書日期的最佳估計。本集團已基於截至2014年6月30日止六個月的經審計綜合業績、本集團基於管理賬目作出的截至2014年9月30日止三個月的未經審計綜合業績以及截至2014年12月31日止餘下三個月的綜合業績預測作出利潤預測。

1 經營環境

- 1.1 中國的現有國家政策或政治、法律、金融及經濟環境等不會發生重大變化；
- 1.2 影響中國核能行業的相關法律法規不會發生重大變化以致影響本集團的核能業務的生產經營；
- 1.3 中國的通脹率、利率或外匯匯率與截至本集團招股說明書日期現行利率相比不會發生重大變動；
- 1.4 經中國人民銀行設定的銀行貸款利率不會在截至2014年12月31日的期間發生重大變化；
- 1.5 本集團的生產經營不會受到核材料供應中斷、勞工糾紛、技術障礙及任何其他不可控事件的影響；
- 1.6 中國與核能發電及電力銷售相關的技術、安全、環保標準、乏燃料處置要求及核電業務的相關稅收政策不會發生重大變化以致影響本集團的生產經營；
- 1.7 不會發生戰爭、軍事糾紛、瘟疫及自然災害等不可控外部事件以致影響本集團的生產經營；
- 1.8 本集團的發電運作及設施將不會出現重大事故，對人、環境及社會造成顯著的危害，並且本集團的保險政策將包括潛在損失；
- 1.9 本集團經營所在地區的稅基或稅率、附加費及其他政府徵費或與有關稅項、附加費或政府徵費的政策不會發生重大變化。

2 利潤預測

- 2.1 我們假設截至2014年12月31日，(i)本集團能夠保留董事、高級管理層及其他必要人才，或能夠及時找到可替代的人才來保證本集團業務的正常生產經營；(ii)本集團將繼續以現有模式經營新的核電設施；(iii)本集團的運營不會因核物資短缺而受到影響；及(iv)本集團的運營不會因主要設備短缺而受到影響；
- 2.2 預測期內國內上網電價的預測為董事按照國家及地區相關政策作出，境外售電價格的預測為董事按照已簽訂的長期合同作出；
- 2.3 預測期內鈾燃料的成本為董事按照鈾燃料採購成本並根據當期預計發電量進行攤銷作出；
- 2.4 預測期內乏燃料處理費用為董事根據國家相關政策規定作出；假設該相關政策在截至2014年12月31日的期間不會發生重大變化；
- 2.5 預測期內短期及長期借款金額及成本為董事按照貸款協議及授信額度作出；
- 2.6 衍生金融工具的公允價值乃根據一般公認估值模型並經盡可能參考截至該等數據編製日期可獲得的市場參數估算。衍生金融工具的公允價值須視乎市況及我們無法控制的其他因素而定。利潤預測已計及公允價值減少約人民幣240.8百萬元。市況的任何變動均會導致金融工具的估計公允價值出現重大變動。衍生金融工具的公允價值及／或衍生工具公允價值的任何增減可能與我們所估計者大相徑庭；
- 2.7 預測期間內的政府補貼乃由董事根據中國核電行業的國家增值稅退稅政策並假設相關國家政策不會出現重大變化而估算。

3 其他相關基礎及假設

- 3.1 會計準則不會出現重大變化而可能對利潤預測的編製產生重大影響；
- 3.2 本集團的相關生產經營及財務表現不會受到招股說明書「風險因素」章節所載的任何風險因素的重大影響。

(B) 申報會計師的函件

下文為就截至2014年12月31日止年度本公司擁有人應佔預測綜合利潤而自申報會計師德勤•關黃陳方會計師行(香港執業會計師)收到的函件(為納入本招股說明書之目的而編製)。

Deloitte.
德勤

德勤•關黃陳方會計師行
香港金鐘道88號
太古廣場一座35樓

Deloitte Touche Tohmatsu
35/F, One Pacific Place
88 Queensway
Hong Kong

敬啟者：

中國廣核電力股份有限公司(「貴公司」)

截至2014年12月31日止年度的利潤預測

吾等提述截至2014年12月31日止年度貴公司擁有人應佔預測綜合利潤(「利潤預測」)，有關預測載於貴公司日期為2014年11月27日的招股說明書(「招股說明書」)財務資料一節。

責任

利潤預測乃由貴公司董事根據貴公司及其附屬公司(統稱「貴集團」)截至2014年6月30日止六個月的經審計綜合業績、基於貴集團截至2014年9月30日止三個月的管理賬目的未經審計綜合業績以及貴集團截至2014年12月31日止餘下三個月的綜合業績預測編製。

貴公司董事對利潤預測負全責。吾等的責任為按相關程序就利潤預測的會計政策及計算方法給出意見。

意見基準

吾等按照香港會計師公會(「香港會計師公會」)頒佈的香港投資通函呈報委聘準則第500號「有關利潤預測、營運資金充足聲明及債務聲明的報告」及經參考香港會計師公會(「香港會計師公會」)頒佈的香港核證委聘準則第3000號「審核或審閱過往財務資料以外之核證委聘」進行吾等的工作。有關準則規定吾等規劃及進行吾等的工作，以合理確定，就會計政策及計算方法而言，貴公司董事是否依據董事作出的假設妥為編撰利潤預測，以及利潤預測的呈列基準於所有重大方面與貴集團一般採納的會計政策是否一致。吾等的工作遠較根據香港會計師公會頒佈的《香港核數準則》要求的審計範圍為小，故吾等並無發表審計意見。

意見

吾等認為，就會計政策及計算方法而言，利潤預測已根據招股說明書附錄三所載貴公司董事所作基準及假設妥為編製，其呈列基準在所有重大方面與我們日期為2014年11月27日、內容有關貴集團截至2011年、2012年及2013年12月31日止三個年度以及截至2014年6月30日止六個月的過往財務資料的會計師報告（全文載於招股說明書附錄一A）所載貴集團一般採納的會計政策一致。

其他事項

吾等謹此指出，貴公司董事於招股說明書附錄三「利潤預測」一節中披露，於編製利潤預測時，貴公司董事已假設衍生金融工具的公允價值減少約人民幣240.8百萬元（根據附錄三內「基準及假設」一節所載假設估計得出）。衍生金融工具公允價值的實際增減可能與所估計數額不同。倘衍生金融工具公允價值增加或減少的數額與貴公司董事所估計者不同，將導致貴公司擁有人應佔貴集團截至2014年12月31日止年度的綜合利潤有所增加或減少。吾等就該事項並無保留意見。

此致

中國廣核電力股份有限公司
列位董事 台照

中國國際金融香港證券有限公司
美林遠東有限公司
農銀國際融資有限公司

德勤·關黃陳方會計師行

執業會計師

香港

謹啟

2014年11月27日

敬啟者：

吾等謹此提述中國廣核電力股份有限公司（「貴公司」，與上市後構成其集團的一部分的公司統稱為「貴集團」）刊發的日期為2014年11月27日的招股說明書（「招股說明書」）所載截至2014年12月31日止年度貴公司權益持有人應佔綜合利潤預測（「利潤預測」）。

吾等獲悉該利潤預測由貴公司董事全權負責，乃由貴公司董事根據貴集團截至2014年6月30日止六個月的經審計綜合業績、貴集團截至2014年9月30日止三個月的未經審計管理賬目以及貴集團截至2014年12月31日止餘下三個月的綜合業績預測而編製。

吾等已與閣下就貴公司董事編製預測所依據的基準及假設（載於招股說明書附錄三）進行討論。吾等亦已考慮香港執業會計師德勤•關黃陳方會計師行於2014年11月27日就編製利潤預測所依據的會計政策及計算方法向閣下及吾等發出的函件。

根據利潤預測所載資料以及閣下所採納並經香港執業會計師德勤•關黃陳方會計師行審閱的會計政策及計算方法，吾等認為該利潤預測（閣下身為貴公司董事須對此負全責）乃經審慎周詳的查詢後始行作出。

此致

中國廣核電力股份有限公司
中國，郵編：518031
廣東省深圳
上步中路1001號
科技大廈
列位董事 台照

2014年11月27日

代表

中國國際金融香港證券有限公司
香港中環
港景街一號
國際金融中心一期29樓

美林遠東有限公司
香港中環
皇后大道中2號
長江集團中心55樓

農銀國際融資有限公司
香港中環
干諾道中50號
中國農業銀行大廈10樓

本附錄載有香港及中國有關稅項及外匯的法律法規概要。

A. 中國稅項

適用於股份有限公司的稅項

企業所得稅

《中華人民共和國企業所得稅法》(「所得稅法」) 於2007年3月16日頒佈，自2008年1月1日起施行。所得稅法規定企業所得稅的稅率為25%。根據國務院於2007年12月26日頒佈的《國務院關於實施企業所得稅過渡優惠政策的通知》(或稱為第39號通知) 規定，所得稅法頒佈前已設立並根據當時的稅收法律及行政法規享有優惠稅率的公司，可以在所得稅法施行後五年內，逐步過渡到該稅法規定的稅率。根據第39號通知規定，享有定期減免稅優惠的公司，可繼續按相同方式享受優惠至優惠期滿為止，但因未獲利而尚未享有有關優惠的公司，優惠將自所得稅法生效日期，即2008年1月1日起適用。

營業稅

根據於1994年1月1日起施行並於2008年11月10日修訂的《中華人民共和國營業稅暫行條例》及於1994年1月1日起施行、於2008年12月15日首次修訂，並於2011年10月28日最新修訂的《中華人民共和國營業稅暫行條例實施細則》，在中國境內提供應稅勞務、轉讓無形資產或銷售不動產的所有單位及個人，均應繳納營業稅。

增值稅

根據於1994年1月1日起施行並於2008年11月10日修訂的《中華人民共和國增值稅暫行條例》及1994年1月1日起施行、於2008年12月15日首次修訂並於2011年10月28日最新修訂的《中華人民共和國增值稅暫行條例實施細則》，在中國境內銷售貨物或提供加工、修理或修配勞務或進口貨物的所有單位及個人，均應繳納增值稅。

一般納稅人銷售或進口糧食、食用植物油、自來水、暖氣、冷氣、煤氣、石油液化氣、天然氣、沼氣、居民用煤炭製品、圖書、報紙、雜誌、飼料、化肥、農藥、農機、農膜及國務院規定的其他貨物，稅率為13%；除國務院另有規定外，納稅人出口貨物的適用稅率為零。

納稅人銷售或者進口除上述之外的貨物，或提供加工、修理或修配勞務，稅率為17%。

小規模納稅人銷售貨物或者提供應稅勞務的適用稅率為3%。小規模納稅人是指從事貨物生產或提供應稅勞務的納稅人，或以從事貨物生產或提供應稅勞務為主，並兼營貨物批發或零售的納稅人，年應稅銷售額（下稱「應稅銷售額」）在人民幣500,000元以下；或從事上述業務以外業務的納稅人，年應稅銷售額在人民幣800,000元以下。

年應稅收入超過小規模納稅人標準的個人、非企業單位及不經常發生應稅行為的企業，視同小規模納稅人繳納增值稅。

增值稅的預扣代理人應為：(i)在中國境內提供應稅勞務但在中國沒有經營機構的外國單位或個人的境內代理人；或(ii)（如無境內代理人）服務購買人。

印花稅

根據於1988年10月1日起施行的《中華人民共和國印花稅暫行條例》及《中華人民共和國印花稅暫行條例實施細則》，在中國境內書立、領受應納稅憑證的所有單位及個人，都應當繳納印花稅。應納稅憑證包括：購銷合同、加工承攬合同、工程承包合同、財產租賃合同、貨物運輸合同、倉儲保管合同、借款合同、財產保險合同、技術合同、具有合同性質的其他憑證、產權轉移書據、營業賬簿、權利證明、許可證及經財政部確定的其他應納稅憑證。

根據2006年11月27日頒佈的《財政部、國家稅務總局關於印花稅若干政策的通知》，發電商與電網公司訂立的電力買賣合同屬於購銷合同，適用於0.3‰的稅率。

適用於公司股東的稅項

股息涉及的稅收

根據於1980年9月10日起施行及於2011年6月30日最新修訂的《中華人民共和國個人所得稅法》（下稱「個人所得稅法」），對非中國居民的任何及所有外籍個人所收取的H股股息，須按20%的稅率徵收個人所得稅。

根據國家稅務總局於2008年11月6日頒佈的《關於中國居民企業向境外H股非居民企業股東派發股息代扣代繳企業所得稅有關問題的通知》（國稅函[2008]897號），任何中國居民企業的境外H股非居民企業股東於2008年及之後所收的H股股息須按10%的稅率繳納企業所得稅。

根據國家稅務總局於2009年7月24日頒佈的《國家稅務總局關於非居民企業取得B股等股票股息徵收企業所得稅問題的批覆》(國稅函[2009]394號)，在中國境內外公開發行、上市股票(A股、B股和海外股)的中國居民企業，在向非居民企業股東派發2008年及以後年度股息時，應統一按10%的稅率代扣代繳企業所得稅。非居民企業股東需要享受稅收協定待遇的，依照稅收協定執行的有關規定辦理。

股份轉讓涉及的稅收

由於之前規定境外個人轉讓H股所得可以免所得稅的《國家稅務總局關於外商投資企業、外國企業和外籍個人取得股票(股權)轉讓收益和股息所得稅收問題的通知》(國稅發[1993]045號)已被《國務院辦公廳關於做好規章清理工作有關問題的通知》(國辦發[2010]28號)廢止，目前境外個人轉讓H股納稅義務尚缺乏明確的政策指引。如果該等境外個人按照相關規定構成中國境內稅收居民或屆時其持有的公司股票超過公司總股本的25%，因為《財政部、國家稅務總局關於個人轉讓股票所得繼續暫免徵收個人所得稅的通知》(財稅字[1998]61號)不適用於H股，該等境外投資者有可能需要按照《中華人民共和國個人所得稅法》的相關規定繳納個人所得稅。

遺產稅或繼承稅

中國目前並無徵收遺產稅或繼承稅。

與外匯管理相關的中國法律法規

國務院所頒佈的《中華人民共和國外匯管理條例》(「外匯管理條例」)於1996年4月1日起施行，並於1997年1月14日首次修訂並於2008年8月6日重新修訂，適用於國內機構、個人、駐華機構及來華人士在中國以外幣交易的收訖、支付或商業活動。於2008年8月6日對外匯管理條例進行的第二次修訂對監管制度作出了重大變更，廢除了經常項目下外匯收入的強制出售原則，讓公司及個人可選擇向銀行出售或保存外匯收入。

1996年6月20日，中國人民銀行頒佈《結匯、售匯及付匯管理規定》，於1996年7月1日起施行，該規定監管國內機構、個人居民、駐華機構及來華人士在中國進行外匯結算、買入外匯、開立外匯賬戶及向外國支付款項的事宜。

中國人民銀行於各營業日公佈人民幣兌其他主要外幣的匯率。該匯率乃參照前一日銀行同業間外匯市場的人民幣兌主要外幣的交易價確定。

中國政府一直在放寬對購入外匯的管制。任何中國企業在日常業務、貿易與非貿易業務、進口業務及支付外債時需要外幣，可向指定銀行購入外幣，但須呈交所需的合適證明文件。此外，倘外資企業需要外幣用作向外國投資者分派股息、資本紅利或利潤，支付適用股息稅後的所需金額可從有關企業在指定銀行的外匯賬戶中提取。倘有關賬戶的外幣不足，外資企業可向主管政府機構申請自指定銀行購入所需外幣，以彌補不足金額。

於進行外匯交易時，指定銀行可按人民銀行公佈的匯率，在若干政府限制下自由確定適用的匯率。

中國證監會及國家外匯管理局（「國家外匯管理局」）聯合頒佈的《關於境外上市企業外匯管理有關問題的通知》自1994年1月13日起施行；中國證監會及國家外匯管理局聯合頒佈的《關於進一步完善境外上市外匯管理有關問題的通知》自2002年9月1日起施行；國家外匯管理局頒佈的《關於完善境外上市外匯管理有關問題的通知》自2003年9月9日起施行；以及國家外匯管理局頒佈的《關於境外上市外匯管理有關問題的通知》自2005年3月1日起施行。但是，自國家外匯管理局頒佈的《關於境外上市外匯管理有關問題的通知》自2013年1月28日起施行後，上述所有通知同時廢止，其規定：

- (i) 境內公司應在境外上市首次發股結束後的15個工作日內，到其註冊所在地外匯管理局辦理境外上市登記。
- (ii) 境內公司境外上市後，其境內股東擬增持或減持境外股份的，應到境內股東所在地外匯管理局辦理境外持股登記。
- (iii) 境內公司應當憑境外上市登記證明，針對其首發（或增發）、回購業務，分別在所在地銀行開立境內專用賬戶，用以辦理與該項業務對應的資金匯兌與劃轉。
- (iv) 境內公司的境內股東應當憑境外持股登記證明，針對其增持（或減持）境外股份業務，分別在所在地銀行開立境內專用賬戶，用以辦理與該項業務對應的資金匯兌與劃轉。
- (v) 境內公司及其境內股東因辦理境外上市相關業務需在境外開立專用賬戶的，該境外專用賬戶的收支範圍應當符合相關要求。

- (vi) 境內公司境外上市募集資金可調回對應的境內專用賬戶或存放境外專用賬戶，資金用途應與招股說明文件或公司債券募集說明文件、股東通函、股東大會決議等公開披露的文件所列相關內容一致。發行可轉換為股票的公司債券所募集資金擬調回境內的，應調回其外債專戶並按外債管理有關規定使用；發行其他形式證券所募集資金擬調回境內的，應調回對應的境外上市境內專用賬戶。
- (vii) 境內公司回購境外股票，可使用符合有關規定的境外資金，也可境內匯出資金。
- (viii) 境內股東依據有關規定增持境內公司境外股份，可以使用符合有關規定的境外資金，也可從境內匯出資金。
- (ix) 境內股東因減持、轉讓境內公司境外股份或境內公司從境外證券市場退市等原因所得的資本項下收入，應當自該收入獲得之日起2年內調回其減持境內專用賬戶。
- (x) 境內公司向境外的監管部門、交易所、承銷機構、律師、會計師等境外機構支付與其境外上市相關的合理費用，原則上應從境外上市募集資金中扣減，確需從境內匯出（含購匯匯出）的，應向銀行申請辦理。
- (xi) 境內公司從境外證券市場退市的，應在退市後的15個工作日內持主管部門相關批複印件、退市公告等真實性證明材料到所在地外匯管理局辦理境外上市登記註銷。

中國法律及法規

中國法律制度

中國法律制度是根據《中華人民共和國憲法》(以下簡稱「憲法」)制定，乃由成文法律、行政法規、地方性法規及規章、自治條例及單行條例以及部門規章、地方政府規則及規例以及中國政府為簽署方的國際條約組成。雖然法院判決可能被用於司法參考及指導，但不構成具有法律約束力的先例。

根據《憲法》及《中華人民共和國立法法》(「立法法」)，全國人民代表大會(「全國人大」)及其常務委員會(「人大常委會」)有權行使國家立法權。全國人大負責制定及修改刑事、民事、國家機構及其他事務的基本法律。人大常委會制定及修改應由全國人大制訂法律以外的其他法律。在全國人大休會期間，人大常委會可部分補充及修改由全國人民代表大會制定的法律，但不得與此等法律的基本原則相抵觸。國務院是最高國家行政機關，並根據憲法及法律制定行政法規。各省、自治區及中國政府直轄市的人民代表大會及其常委會可根據其各自行政區域的特定情況及實際需求制定地方性法規，惟此等地方性法規不得違反憲法、法律或行政法規的任何規定。

國務院各部委、中國人民銀行、國家審計署以及直屬國務院被賦予行政管理職能的其他國家機關部委，可根據法律、行政法規以及國務院的決定及命令，在其權限內制定部門規章。各省、自治區、中國政府直轄市及較大城市的人民政府均可根據法律、行政法規及其各自省份、自治區或直轄市的地方性規章。民族自治區的人民代表大會可根據居住在該地區的當地民族的政治、經濟及文化特點，制定自治條例及單行條例。

憲法具有最高的法律效力，任何法律、行政法規、地方性法規、自治條例及單行條例均不得與憲法相抵觸。法律的效力高於行政法規、地方性法規及規章。行政法規的效力高於地方性法規及規章。地方性法規的效力高於本級或下級地方政府的規定。各省、自治區人民政府制定規定的效力高於由各省、自治區域範圍內較大城市人民政府制定的規定。

全國人大有權更改或撤銷人大常委會制定的不適當法律，且有權撤銷其常委會已批准但違反憲法及立法法的自治條例及單行條例。人大常委會有權撤銷任何違反憲法及法律的行政法規，有權撤銷違反憲法、法律及行政法規的地方性法規，並有權撤銷有關省、自治區、中國政府直轄市各人民代表大會常委會已批准，但違反憲法及立法法的自治條例或地方法規。國務院有權更改

或撤銷不適當的部門規章及地方性規章。各省、自治區或中國政府直轄市人民代表大會有關更改或撤銷其各自常務委員會制定或批准的不適當地方性法規。各省、自治區人民政府均有權更改或撤銷任何由下級人民政府制定的不適當規定。

根據憲法，法律解釋權歸人大常委會所有。根據《全國人民代表大會常務委員會關於加強法律解釋工作的決議》，倘法律或法令規定的範圍需要作出進一步界定，或需要進行補充規定，應由人大常委會進行解釋或採用法令方式作出規定。涉及法律、法令在法庭審訊中具體應用的問題，應由最高人民法院進行解釋。涉及法律、法令在檢察院的檢察工作中具體應用的問題，應由最高人民檢察院進行解釋。倘最高人民法院及最高人民檢察院的解釋在原則上存在差異，則應提交人大常委會解釋或決定。涉及法律、法令在審判及檢察工作無關領域中具體應用的問題，應由國務院及監管機關進行解釋。倘地方性法規的範圍需要作出進一步界定，或需要進行補充規定，應由頒佈該等法規的各省、自治區及直轄市人民代表大會常務委員會進行解釋或制訂規定。涉及地方法規在具體應用問題的解釋應由各省、自治區、直轄市人民政府的監管機關進行解釋。

中國司法制度

根據憲法及《中華人民共和國人民法院組織法》(以下簡稱「人民法院組織法」)，人民法院司法體系由最高人民法院、地方各級人民法院、軍事法院及其他專門人民法院組成。

地方各級人民法院由基層人民法院、中級人民法院及高級人民法院組成。基層人民法院可以設民事、刑事及行政法庭。中級人民法院與基層人民法院的結構類似，並可在有需要時設立其他專門法庭，如知識產權法庭等。

上級人民法院對下級人民法院進行監督。人民檢察院亦有權對同級或下級人民法院的訴訟行使法律監督權。最高人民法院為中國的最高司法機構，有權監督各級人民法院的司法工作。

人民法院實行兩審終審制度。在一審判決或裁定具備法律效力之前，當事人可向上一級人民法院提出上訴。上一級法院作出的二審判決或裁定屬終審裁決，具有法律約束力。最高人民法

院的一審判決或裁定亦屬終審裁決。但倘最高人民法院或上一級人民法院發現下級人民法院作出的已生效判決確有錯誤，或人民法院院長發現本院所作出的已生效判決確有錯誤，則可根據審判監督程序進行重審。

《中華人民共和國民事訴訟法》(以下簡稱「民事訴訟法」)載有有關人民法院管轄權、進行民事訴訟須遵守的程序及民事判決或裁定執行程序的規定。中國境內的民事訴訟各方當事人須遵守民事訴訟法。一般而言，民事案件首先由被告居住地的地方法院審理。合同各方亦可通過明文協議選擇提出民事訴訟的管轄法院，但該管轄法院應為原告或被告的居住地、合同簽署或履行地或訴訟標的所在地。但在任何情況下，上述選擇均不得違反民事訴訟法關於級別管轄權及專屬管轄權的規定。

外國個人或外國公司一般與中國公民或法人具有同樣的訴訟權利及義務。倘外國司法制度限制中國公民及公司的訴訟權利，則中國法院可以對該國在中國的公民及公司應用同樣的限制。

倘民事訴訟一方當事人拒絕在中國遵守人民法院作出的生效判決或裁定或仲裁庭作出的裁決，則受害方可向人民法院申請強制執行該判決、裁定或裁決。然而，申請強制執行的權利有時限限制。呈交申請執行的時間限制為兩年。暫停或終止呈交申請執行的時效須遵守適用法律有關訴訟時效暫停或終止限制條文的規定。

當事人尋求對不在中國境內且在中國並無擁有財產的一方執行人民法院作出的判決或裁定時，可以申請有正式管轄權的外國法院承認並執行該判決或裁定。倘中國與相關外國締結或參加關於相互承認及執行的國際條約或倘根據互惠原則有關判決滿足法院的審查要求，則外國判決亦可由人民法院根據中國執行程序予以承認及執行，除非人民法院發現承認或執行該判決或裁定將導致違反中國的基本法律原則、有損中國主權或國家安全，或不符合社會及公共利益。

中國公司法、特別規定及必備條款

1993年12月29日，《中華人民共和國公司法》於第八屆全國人民代表大會常務委員會通過，並自1994年7月1日起生效，於1999年12月25日經第一次修訂，2004年8月28日經第二次修訂，2005年10月27日經第三次修訂，2013年12月28日經第四次修訂。新修訂的《中華人民共和國公司法》(以下簡稱新「公司法」)於2014年3月1日起實施。

《國務院關於股份有限公司境外募集股份及上市的特別規定》(以下簡稱「特別規定」)於1994年7月4日由國務院第22屆常務委員會會議通過。特別規定根據當時適用的公司法第85條及第155條的規定制定，並適用於股份有限公司的海外股份發行及上市。

《到境外上市公司章程必備條款》(以下簡稱「必備條款」)於1994年8月27日由原國務院證券委員會及原國家經濟體制改革委員會頒佈，規定了必須納入到境外上市的股份有限公司的組織章程細則條款。因此，必備條款已被納入章程(其概要載於附錄六)。

1. 總則

「股份有限公司」(以下簡稱「公司」)為依照公司法設立的公司法人，其註冊資本分為等額面值的股份，股東以其所持股份為限承擔責任，公司以其全部資產對公司的債務承擔責任。

公司從事經營活動必須遵守法律及社會公德和商業道德。公司可向其他承擔有限責任的公司進行投資。公司對該等投資公司承擔的責任以其所投入的金額為限。除法律另有規定外，公司不得成為對所投資公司的債務承擔連帶責任的出資人。

2. 註冊成立

公司的註冊成立可以採取發起設立或者募集設立的方式。註冊成立公司應有2至200名發起人，其中須有半數以上的發起人在中國境內有住所。

以發起方式註冊成立的公司是指其註冊資本全部由發起人認購的公司。若公司以募集方式註冊成立，除另有規定外，發起人須認購的股份不得少於公司股份總額的35%，其餘股份可向社會公開募集或向特定對象募集。

公司法規定，以發起方式註冊成立公司，其註冊資本應為在有關工商行政管理局登記的全體發起人認購的股本總額。發起人註冊成立的公司發起人認購全部註冊資本，在註冊資本繳足前不能向他人發售公司股份。如為以募集方式註冊成立的公司，其註冊資本應為在有關工商行政管理局登記的實收資本總額。發起人應當書面認購公司章程規定其認購的股份，並按照公司章程規定繳納出資，以非貨幣財產出資的，應當依法辦理財產權的轉移手續。

公司法的最新修訂不再對實收註冊資本的最低限額或繳納期限要求實施限制。但是，法律、行政法規以及國務院決定對有限責任公司註冊資本實繳、註冊資本最低限額另有規定的，從其規定。

以募集方式註冊成立公司，發起人應當自股款繳足之日起30日內主持召開公司創立大會。發起人應當在創立大會召開15日前將會議日期通知各認股人或者予以公告。創立大會應有代表股份總數過半數的發起人、認股人出席，方可舉行。將於創立大會上處理的事項包括通過發起人提呈的公司章程草案及選舉公司董事會及監事會成員。大會作出決議必須經出席會議的認股人所持表決權過半數通過。

董事會應於創立大會結束後30日內，向相關登記機關申請登記公司的註冊成立。在相關工商行政管理局核准登記並頒發營業執照後，公司即告正式成立，並取得法人資格。

公司發起人須個別及共同承擔以下責任：(i)公司不能註冊成立時，對註冊成立行為所產生的債務和費用負連帶責任；(ii)公司不能註冊成立時，對認股人已繳納的股款，負返還股款並加算銀行同期存款利息的連帶責任；(iii)在公司註冊成立過程中，由於發起人的過失致使公司利益受到損害的，應當對公司承擔賠償責任。

3. 股本

公司發起人可以用貨幣出資，也可以用實物、知識產權、土地使用權等可以用貨幣估價並可以依法轉讓的非貨幣財產作價出資。

公司法並無限制個人股東在公司的持股比例。對作為出資的非貨幣財產應當評估作價，核實財產，並轉換為股份。

公司可發行記名股份或無記名股份。然而，向發起人或法人發行的股份，應當為記名股份，並應當記載該發起人、法人的名稱或者姓名，不得另立戶名或者以代表人姓名記名。

特別規定及必備條款規定，向境外投資者發行並於境外上市的股份，必須採取記名股份形式，並以人民幣計值，以外幣認購。

根據特別規定及必備條款，向境外投資者及香港、澳門及台灣地區投資者發行並於境外上市的股份稱為境外上市外資股，而向中國境內（除上述地區以外）投資者發行的股份稱為內資股。中國證券監督管理委員會（以下簡稱「中國證監會」）批准的合資格境外機構投資者（「合資格境外機構投資者」）均可持有上市內資股。

經國務院證券管理部門批准後，公司可於境外公開發售股份。具體辦法由國務院按特別規定制訂。股份發售價格可等於或高於股票面值，但不得低於股票面值。股東轉讓股份應於依法設立的證券交易所進行或按照國務院規定的其他方式進行。

股東大會召開前二十(20)日內或者決定分配股息的基準日前五(5)日內，不得進行股東名冊的變更登記。但是，法律對上市公司股東名冊變更登記另有規定的，從其規定。

4. 增加股本

根據公司法，如公司擬通過發行新股增加資本，必須經股東於股東大會批准。除上述公司法規定的須經股東大會批准的條件外，證券法規定，公司公開發行新股，應當符合下列條件：(i) 公司具備健全且運行良好的組織機構；(ii) 公司具有持續盈利能力，財務狀況保持良好；(iii) 公司最近三年財務會計文件無虛假記載，無其他重大違法行為；(iv) 經國務院批准的國務院證券監督管理機構規定的其他條件。

公開發售必須經國務院證券管理部門批准。公司發行新股募足股款後，必須向有關工商行政管理局辦理變更登記，並公告。

5. 削減股本

公司可依據公司法規定的下列程序削減其註冊資本：

- 公司須編製資產負債表及財產清單；
- 減少註冊資本須經股東於股東大會上批准；
- 公司應當自作出減少註冊資本決議之日起十日內通知債權人，並於30日內在報紙上公告；
- 公司債權人有權要求公司於法定時限內清償債務或者提供相應的擔保；及
- 公司應當向有關工商行政管理局申請辦理減少註冊資本登記。

6. 股份購回

公司不得購回其自身股份，但下列情形除外：

- 通過註銷股份削減註冊資本或與另一家持有其股份的公司合併；
- 授予公司員工股份作為獎勵；
- 股東對股東大會就公司合併或分立所作決議持有異議，要求公司回購其自身股份；或
- 法律及行政法規許可的其他目的。

公司因減少註冊資本而收購本公司股份的，應當自收購之日起十日內註銷；因與持有本公司股份的其他公司合併或對公司合併或分立決議持有異議的股東要求公司回購股份的，應當在六個月內轉讓或註銷。公司為將股份獎勵給員工而購回的股份，不得超過其已發行股份總數的5%。用於購回的資金應當從公司的稅後利潤中支出，所購回的股份應於一年內轉讓予公司員工。必備條款規定，公司可以經公司組織章程細則規定的程序通過，報國家有關主管機構批准，為前述目的通過向其股東發出全面要約或於證券交易所購買或以場內合同等方式購回其已發行股份。

7. 股份轉讓

股份可依據有關法律及法規進行轉讓。股東轉讓其股份，應當在依法設立的證券交易場所進行或者按照國務院規定的其他方式進行。記名股票，由股東以背書方式或者法律及法規規定的其他方式轉讓。無記名股票的轉讓，由股東將該股票交付給受讓人後即發生轉讓的效力。股東大會前20日或股息宣派前5日期間不可進行股東變更登記。

公司發起人持有的股份，自公司註冊成立之日起一(1)年內不得轉讓。公司於公開發售股份前已發行的股份，自公司股份在證券交易所上市之日起一(1)年內不得轉讓。

公司董事、監事及高級管理人員在任職期間每年轉讓的股份不得超過其所持公司股份總數的25%，所持公司股份自公司上市之日起一(1)年內不得轉讓。

8. 股東

公司組織章程細則規定了股東的權利及義務，對全體股東均具有約束力。根據公司法及必備條款，股東的權利包括：

- 有權親自或委派代表出席股東大會及就所持股份數目行使投票權；
- 有權依據適用的法律、法規及組織章程細則轉讓其股份；
- 有權查閱公司組織章程細則、股東名冊、短期債券記錄、股東大會記錄、董事會決議、監事決議及財務會計報告，並就公司的業務運營提出建議或問題；
- 倘由股東大會或董事會批准通過的決議違反任何法律或法規，或侵犯股東的合法權利及利益，則有權向人民法院提出訴訟，要求停止該非法侵權行為；
- 有權按所持股份數目收取股息；及
- 組織章程細則中規定的任何其他股東權利。

股東的義務包括：遵守公司章程；就所認購的股份支付認購款項；其同意就所認購股份的認購款項為限對公司債務和負債承擔責任；不得濫用股東權利損害公司或公司其他股東的利益；不得濫用公司作為法人及有限責任公司的獨立地位損害公司債權人的利益；及公司章程規定應當承擔的其他義務。

9. 股東大會

股東大會是公司的權力機構，依照公司法行使其職權。股東大會行使下列職權：

- 決定公司的經營方針及投資計劃；
- 選舉或罷免非職工代表的董事及監事；
- 決定有關董事及監事薪酬的事宜；
- 審閱及批准董事會的報告；
- 審閱及批准監事會或監事的報告；
- 審閱及批准由公司提出的年度財政預算及財務賬目；
- 審閱及批准公司利潤分配及虧損彌補方案；
- 決定公司註冊資本的增加及減少；
- 決定公司的債券發行；
- 決定公司合併、分立、解散及清算以及其他事宜；
- 修改公司章程；及
- 公司章程規定的其他職權。

股東週年大會應當每年召開一次。有下列情形之一的，應當在兩個月內召開臨時股東大會：

- 董事人數不足公司法規定人數或者公司章程所定人數的三分之二時；
- 公司未彌補的虧損達實收股本總額三分之一時；
- 單獨或者合計持有公司10%或以上股份的股東請求時；
- 董事會認為必要時；

- 監事會提議召開時；或
- 公司章程規定的其他情形。

股東大會須由董事會召開，並須由董事會董事長主持。

根據公司法，召開股東週年大會及臨時股東大會的通告應分別於會議召開20日及15日前寄發予全體股東，而根據特別規定及必備條款，則須於45日前寄發予全體股東，並載明股東大會將予審議的事項。根據特別規定及必備條款，擬出席股東大會的股東應當於會議召開20日前，將出席會議的書面回復送達公司。

根據特別規定，於公司股東週年大會上，持有公司有表決權的股份5%或以上的股東有權以書面形式向公司提出新的提案，公司應當將提案中屬於股東大會職責範圍內的事項，列入該次會議的議程。出席股東大會的股東，每持有一股股份，即享有一票表決權。然而，公司持有的任何自身股份均無表決權。於股東大會提出的決議，須經親自出席（包括由受委代表代其出席）股東大會並持有過半數表決權的股東通過，惟有關公司合併、分立或減少註冊資本、發行債券或短期債券、變更公司形式或修訂公司組織章程細則等的決議，須經出席（包括由代理人代其出席）股東大會並持有三分之二以上表決權的股東通過。

股東可委託代理人代其出席股東大會。代理人須向公司出示股東出具的授權委託書，並須在授權範圍內行使其表決權。公司法中並無關於構成股東大會法定人數的股東人數的具體規定，但特別規定及必備條款規定，公司根據股東大會召開前20日時收到的書面回復，計算擬出席會議的股東所代表的有表決權的股份數。擬出席會議的股東所代表的有表決權的股份數達到公司有表決權的股份總數二分之一的，公司可以召開股東大會；達不到的，公司應當於5日內將會議擬審議的事項、會議日期和地點以公告形式再次通知股東，經公告通知，公司可以召開股東大會。必備條款規定，公司擬變更或廢除類別股東的權利，須召開類別股東大會。

內資股及境外上市外資股持有人應被視為不同類別的股東。

10. 董事

公司須設有董事會，董事會須由5名至19名成員組成。董事任期由公司組織章程細則規定，但每屆任期不得超過三年。董事任期屆滿，可連選連任。

董事會每年應至少召開兩次會議。會議通告應在會議前至少十天發至全體董事及監事。對於董事會召開的臨時股東大會，通知方式及通知期限可另行決定。

根據公司法，董事會行使下列職權：

- 負責召集股東大會，並向股東大會報告工作；
- 執行股東大會的決議；
- 決定公司的經營計劃和投資方案；
- 制定公司的年度財務預算方案、決算方案；
- 制定公司的利潤分配方案和彌補虧損方案；
- 制定公司增加或者減少註冊資本的方案以及發行公司債券的方案；
- 擬定公司合併、分立、解散的方案；
- 決定公司內部管理機構的設置；
- 聘任或者解聘公司經理，根據經理的提名，聘任或者解聘公司副經理、財務負責人，決定其報酬事項；
- 制定公司的基本管理制度；及
- 公司章程中所規定的其他職權。

此外，必備條款規定，董事會亦負責制訂公司章程修改方案。

代表10%以上表決權的股東三分之一以上董事或監事會可提議召開董事會臨時會議，董事長須自接到提議後10日內召集和主持董事會會議。董事會會議應當由半數以上的董事出席方可舉行。董事會作出決議，必須經全體董事的過半數通過。董事因故不能出席董事會會議，可以書面委託其他董事代為出席董事會，委託書中應當載明授權範圍。

董事會的決議違反法律、行政法規或者公司章程，致使公司遭受嚴重損失的，參與決議的董事對公司負賠償責任；但經證明在表決時曾表明異議並記載於會議記錄的，該董事可以免除責任。

根據公司法，有下列情形之一的，不得擔任公司的董事：

- 無民事行為能力或者限制民事行為能力；
- 因貪污、賄賂、侵佔財產、挪用財產或者破壞社會主義市場經濟秩序，被判處刑罰，執行期滿未逾五年，或者因犯罪被剝奪政治權利，執行期滿未逾五年；

- 擔任破產清算的公司、企業的董事或者廠長、經理，對該公司、企業的破產負有個人責任的，自該公司、企業破產清算完結之日起未逾三年；
- 擔任因違法被吊銷營業執照、責令關閉的公司、企業的法定代表人，並負有個人責任的，自該公司、企業被吊銷營業執照之日起未逾三年；或
- 個人所負數額較大的債務到期未清償；或必備條款（已納入章程，其概要載於附錄六）中規定被取消公司董事資格的其他情形。

董事會應委任一名董事長，其須經過半數全體董事批准選任。董事長行使下列職權（包括但不限於）：

- 主持股東大會和召集、主持董事會會議；及
- 檢查董事會決議的執行情況。

公司法定代表人依照公司章程的規定，由董事長、執行董事（若有限公司不設董事會）或者經理擔任，但必備條款規定，公司的法定代表人是公司董事長。根據特別規定的規定，公司的董事、監事、經理和其他高級管理人員對公司負有誠信和勤勉的義務。彼等應當忠實履行職務，維護公司利益，不得利用在公司的地位和職權為自己謀取私利。必備條款（已納入章程，其概要載於附錄六）載有對該職責的進一步闡述。

11. 監事

公司須成立至少由三名成員組成的監事會。監事任期為三年，可連選連任。監事會由股東代表及適當比例的公司職工代表組成；公司職工代表數量比例不得低於三分之一。董事及高級管理人員不得兼任監事。

監事會行使下列職權：

- 檢查公司財務；
- 對董事、高級管理人員執行公司職務的行為進行監督，對違反法律、行政法規、公司章程或者股東會決議的董事、高級管理人員提出罷免的建議；
- 當董事、高級管理人員的行為損害公司的利益時，要求董事、高級管理人員予以糾正；

- 提議召開臨時股東會會議，在董事會不履行召集和主持股東會會議職責時召集和主持股東會會議；
- 向股東會會議提出提案；
- 對董事、高級管理人員提出訴訟；及
- 公司章程規定的其他職權。

上述不得擔任董事的情形，經必要修改後亦適用於公司監事。

12. 經理及高級管理人員

公司設經理一名，由董事會決定聘任或解聘。經理對董事會負責，可行使下列職權：

- 主持公司的生產經營管理工作，組織實施董事會決議；
- 組織實施公司年度經營計劃和投資方案；
- 擬訂公司內部管理機構設置方案；
- 擬訂公司的基本管理制度；
- 制定公司的內部規章；
- 提請聘任或者解聘公司副經理、財務負責人；決定聘任或者解聘除應由董事會決定聘任或者解聘以外的負責管理人員；
- 作為無投票權列席人員出席董事會會議；及
- 董事會或公司章程授予的其他職權。

特別規定及必備條款規定，公司其他高級管理人員包括公司財務負責人、董事會秘書和公司組織章程細則規定的其他人員。上述不得擔任董事的情形，經必要修改後亦適用於公司經理及高級人員。公司章程對公司股東、董事、監事、經理和其他高級管理人員具有約束力。公司股東、董事、監事、經理和其他高級管理人員均可以依據公司章程主張權利，提出仲裁或者提出訴訟。必備條款關於公司高級管理人員的規定已納入章程（其概要載於附錄六）。

13. 公司董事、監事、經理及高級管理人員的職責

根據公司法的規定，公司董事、監事、經理及其他高級管理人員須遵守有關法律、法規及公司章程，誠實履行職責，並保障公司利益。公司各董事、監事、經理及高級管理人員亦須對公司承擔保密責任，除非經有關法律法規或股東許可，否則不得洩露公司秘密資料。

任何董事、監事、經理及其他高級管理人員執行公司職務時違反法律、法規或者公司章程的規定，給公司造成損失的，須對公司承擔個人責任。

特別規定與必備條款規定，公司的董事、監事、經理及其他高級管理人員應當遵守對公司的誠信義務，忠實履行職務，維護公司利益，不得利用在公司的地位和職權為自己謀取私利。

14. 財務及會計

公司應當依照法律、行政法規和國務院財政部門的規定建立本公司的財務、會計制度。每個財政年度結束時，公司須編製財務報告，按法律規定，應對財務報告進行審核及核實。

公司應在年度股東大會召開前至少20天提供財務報表，供股東查閱。通過募集方式成立的公司必須公佈其財務報表。

公司分配當年稅後利潤時，應當提取稅後利潤的10%撥入公司法定公積金（除非該法定公積金已達到公司註冊資本的50%）。公司從稅後利潤中提取法定公積金後，經股東決議或股東大會決議批准，亦可從稅後利潤中提取任意公積金。公司的法定公積金不足以彌補公司以前年度虧損的，在依照前段規定提取法定公積金之前，應當先用當年利潤彌補虧損。

公司彌補虧損及提取公積金後所餘稅後利潤，股份有限公司按照股東持有的股份比例分配，但公司章程規定不按持股比例分配的除外。

股份有限公司以超過股票面值的發行價格發行股份所得的溢價款以及國務院財政部門規定列入資本公積金的其他收入，應當列為公司資本公積金。

公司的公積金用於彌補公司的虧損、擴大公司生產經營或者轉為增加公司資本。但是，資本公積金不得用於彌補公司的虧損。法定公積金轉為資本時，所留存的該項公積金不得少於轉增前公司註冊資本的25%。

15. 審計師任命及解聘

根據特別規定的規定，公司應當聘用獨立的中國合資格會計師事務所審計公司的年度報告，並復核公司的其他財務報告。

審計師的任期，自股東週年大會結束時起至下屆股東週年大會結束時止。

根據特別規定，公司解聘或不再續聘審計師，應當事先向審計師發出通知，審計師有權在股東大會上向股東陳述意見。公司聘用、解聘或不再續聘審計師由股東大會作出決定，並報中國證監會備案。

16. 利潤分配

根據特別規定的規定，公司向境外上市外資股股東支付股息以及其他分派，須以人民幣宣派及計算，以外幣支付。根據必備條款，應通過收款代理向股東支付外幣。

17. 公司章程修訂

公司章程的任何修訂，必須按照公司章程中規定的程序進行。關於涉及公司登記的事宜，應在公司登記機關進行登記更改。

18. 解散及清算

公司可以無力償還到期債務為理由申請宣告破產。在人民法院宣告公司破產後，股東、有關機關及有關專業人員應成立清算組對公司進行清算。

根據公司法，公司須在下列任何情況下解散：

- (1) 公司章程規定的營業期限屆滿或者公司章程規定的其他解散事由出現；
- (2) 股東在股東大會上議決解散公司；
- (3) 因公司合併或者分立需要解散；
- (4) 依法被吊銷營業執照、責令關閉或者被撤銷；或
- (5) 公司經營管理發生嚴重困難，繼續存續會使股東利益受到重大損失，且通過其他途徑無法解決的，持有公司全部股東表決權10%以上的股東，可以請求人民法院解散公司。

公司因上述第(1)、(2)、(4)及(5)項規定而解散的，應當在解散之日起15日內成立清算組。清算組成員須由股東在股東大會上委任。如果清算組不能在規定時限內成立，公司的債權人可向人民法院申請成立清算組。清算組應當自成立之日起10日內通知債權人，並於60日內在報紙上公告。債權人應當自接到通知書之日起30日內，未接到通知書的自公告之日起45日內，向清算組申報其債權。

清算組在清算期間行使下列職權：

- 清理公司財產，分別編製資產負債表和財產清單；
- 通知、公告債權人；
- 處理與清算有關的公司未了結的業務；
- 清繳所欠稅款；
- 清理債權、債務；
- 處理公司清償債務後的剩餘財產；及
- 代表公司參與民事訴訟活動。

如公司財產足以清償債務，須將其用於支付清算費用、拖欠員工的工資及勞工保險開支、逾期稅項及公司債項。任何剩餘的財產須按公司股東持股比例分配予股東。

進入清算程序後，公司不得從事與清算無關的經營活動。清算組如發現公司財產不足以清償債務，須立即向人民法院申請宣告破產。待宣告破產後，清算組應當將清算事務移交給人民法院。

清算完成後，清算組須將清算報告提交股東大會或相關監督部門核實，然後向公司登記機關報送清算報告，申請註銷公司登記，並須公告公司終止。

清算組成員應當忠於職守，依法履行清算義務。清算組成員因故意或者重大過失給公司或者債權人造成損失的，應當承擔賠償責任。

19. 境外上市

在取得中國證監會批准後，某一公司股份即可在境外證券交易所上市。根據中國證監會於1999年7月14日發佈的《中國證券監督管理委員會關於企業申請境外上市有關問題的通知》（「1999年通知」），境內公司申請境外上市應滿足以下條件：(a)過去一年稅後利潤不少於人民幣60,000,000元；(b)淨資產不少於人民幣400,000,000元；(c)按合理預期市盈率計算，籌資額不少於5,000萬美元。

2012年12月20日發佈，並自2013年1月1日起施行的《關於股份有限公司境外發行股票和上市申報文件及審核程序的監管指引》（「新指引」）已取代1999年通知。新指引取消了前述門檻，並規定所有根據公司法合法註冊成立的股份有限公司均有權向中國證監會申請境外發行股票及上市。

根據新指引，中國境內公司收到中國證監會就其境外上市申請的受理通知後，可向境外證券監管機構或證券交易所提交發行上市初步申請；收到中國證監會行政許可核准文件後，可向境外證券監管機構或證券交易所提交發行上市正式申請。中國證監會關於公司境外發行股票及上市的核准文件有效期為12個月。

國家外匯管理局於2013年1月28日發佈《國家外匯管理局關於境外上市外匯管理有關問題的通知》。境內公司應當在首次發股結束後15個營業日內在相關外匯管理機構辦理境外上市外匯登記手續。

20. H股股票遺失

如果記名H股股票失竊或遺失，股東可以按照《中華人民共和國民事訴訟法》的相關規定，向人民法院申請宣布該等股票作廢。在作出有關宣布後，股東可向公司申請補發股票。

必備條款對H股股票的遺失另有訂明其他處理程序（該等規定已載於章程，其概要載於附錄六）。

21. 暫停及終止上市

根據2014年8月31日修訂的新證券法，如果出現下列任何一種情況，國務院證券管理部門可決定暫停公司股份在證券交易所買賣：

- (1) 公司股本總額、股權分布等發生變化不再具備上市條件；
- (2) 公司不按照規定公開其財務狀況，或者對財務會計報告作虛假記載，可能誤導投資者；

- (3) 公司有重大違法行為；
- (4) 公司最近三(3)年連續虧損；或
- (5) 有關證券交易所上市規則規定的其他情形。

根據證券法，如果在上述(1)項所述情況下，在有關證券交易所規定的期限內仍未能達到上市條件，或如果在上述(2)項所述情況下，公司拒絕糾正有關情況，或如果在上述(4)項所述情況下，公司在其後一個年度內未能恢復盈利，則有關證券交易所所有權終止公司股份上市。

22. 合併與分立

公司可通過吸收合併或新設合併實體方式進行合併。如果公司採用吸收合併方式，則被吸收的公司須予解散；如果公司以組成新公司的方式進行合併，則兩家公司將會解散。

證券法及其他相關法規

中國已頒佈多項有關股份發行及交易以及公司資料披露方面的法規。1992年10月，國務院成立證券委員會及中國證監會。證券委員會負責協調起草證券法規，制定證券相關的政策，規劃證券市場發展及指導、協調及監督中國所有證券相關的機構，並管理中國證監會。

中國證監會是證券委員會的監管執行機構，負責起草證券市場的監管規定、監督證券公司、監管中國公司在國內外公開發售證券、規管證券交易、編製證券相關統計數字，並進行有關研究及分析。1998年，國務院合併了證券委員會及證監會，中國證監會自此接管證券委員會的原有職能。

1995年12月25日，國務院頒佈《國務院關於股份有限公司境內上市外資股的規定》。該規定主要涉及境內上市外資股的發行、認購、交易、股息宣派及其他分派及境內上市外資股股份有限公司資料披露等事宜。

證券法於1999年7月1日開始施行，並於2004年8月28日經第一次修訂，2005年10月27日經第二次修訂，2013年6月29日經第三次修訂，2014年8月31日經第四次修訂。該法是中國第一部全國證券法律，分為12章240條，規管（其中包括）證券的發行及交易、上市公司收購、證券交易所、證券公司及國務院證券監管機構的職務及責任等。證券法全面規範中國證券市場的活動。證券法第238條規定，公司將其股份在境外上市，必須經國務院證券監督管理機構事先批准。證券法第239條規定，境內公司股票以外幣認購和交易的，具體辦法由國務院另行規定。目前，在境外發行的股份（包括H股）的發行及交易仍然主要受國務院及中國證監會頒佈的規則及法規的管轄。

仲裁及仲裁裁決的執行

1994年8月31日，人大常委會通過《中華人民共和國仲裁法》（「仲裁法」），並於1995年9月1日施行，於2009年8月27日修訂，適用於自然人、法人及其他組織之間發生的合同爭議及其他財產糾紛，且當事人已書面約定將有關爭議提交根據仲裁法組成的仲裁委員會仲裁。根據仲裁法，仲裁委員會可以在中國仲裁協會頒佈仲裁規則之前，根據仲裁法及《中華人民共和國民事訴訟法》制定仲裁暫行規則。如果當事人通過協議約定以仲裁方式解決爭議，則人民法院將拒絕受理有關案件。

上市規則及必備條款規定公司章程須載有仲裁條款，而上市規則也規定須將仲裁條款載於公司與每名董事及監事簽訂的合同，以便下列當事方之間出現任何有關公司事務或因其章程、中國公司法或其他相關法律及行政法規所規定的任何權利或責任引起的任何爭議或申索時，將有關爭議或申索提交仲裁解決，包括H股持有人與公司之間；H股持有人與公司董事、監事、經理或其他高級管理人員之間；或H股持有人與內資股持有人之間。如果將上段所述權利爭議或申索提交仲裁，則整個申索或爭議均須提交仲裁，且所有以引起爭議或申索的同一事實理據而具有訴訟因由的人士，或有必要參與解決該爭議或申索的人士，須服從仲裁。有關股東界定的爭議及有關公司股東名冊的爭議不需通過仲裁解決。

申索人可以選擇在中國國際經濟貿易仲裁委員會按照其規則進行仲裁，也可以選擇在香港國際仲裁中心根據其《證券仲裁規則》進行仲裁。一旦申請人將有關爭議或申索提交仲裁，則另一方也須接受申請人選擇的仲裁機構仲裁。如果申請人選擇在香港國際仲裁中心進行仲裁，則爭議或申索的任何一方均可以申請在深圳根據香港國際仲裁中心的《證券仲裁規則》進行聆訊。

根據仲裁法及《中華人民共和國民事訴訟法》的規定，仲裁裁決是終局，對各方均具有約束力。

香港法例及法規

香港公司法與中國公司法之間的重大差異概要

適用於在香港註冊成立的公司的香港法例是以香港公司條例、《香港公司（清盤及雜項條文）條例》為基礎，並輔之以香港適用的普通法及衡平法規則。本公司作為在中國成立的股份有限公司，受到中國公司法及根據中國公司法頒佈的所有其他規則及條例管轄。

以下為香港公司法（適用於在香港註冊成立的公司）與中國公司法（適用於根據中國公司法註冊成立及存續的股份有限公司）的重大差異概要。然而，此概要不擬作出全面比較。

(1) 公司存續

根據香港公司法，一家擁有股本的公司，經香港公司註冊處處長發出註冊證書後即告註冊成立，並將以獨立法團地位存續。一家公司可註冊成立為公眾公司或私人公司。根據香港公司條例，在香港註冊成立的私人公司的組織章程細則，須載有若干優先購買權條文。公眾公司的組織章程細則並不載列該等優先購買權條文。

根據中國公司法，股份有限公司可以發起或以募集方式註冊成立。除非任何其他法律、行政法規及國務院決定特別規定，否則股份有限公司並無最低資本要求。

香港法例並無為香港公司設立任何最低資本要求。

(2) 股本

根據香港法例，香港公司的董事可在事先經股東批准下（如需要），安排本公司發行新股份。中國公司法並無法定股本規定（註冊資本除外）。股份有限公司採取發起方式設立的，註冊資本為在公司登記機關登記的全體發起人認購的股本總額。股份有限公司採取募集方式設立的，註冊資本為在公司登記機關登記的實收資本總額。註冊資本的任何增加，必須經股東在股東大會批准及中國有關政府與監管機關批准（如適用）。

根據證券法，經有關證券管理機關授權在證券交易所將其股份上市的公司，股本總額不得低於人民幣30百萬元。香港法例對香港註冊成立的公司並無最低資本要求。

根據中國公司法，股份可以貨幣或可用貨幣估價並可依法轉讓的非貨幣資產形式認購。用作資本出資的非貨幣資產必須評估作價，核實財產，不得高估或者低估作價。香港法例對香港公司並無該限制。

(3) 股權及股份轉讓的限制

根據中國法律，股份有限公司股本中以人民幣計值及認購的上市內資股（「內資股」），僅可由中國境內投資者及合格境外機構投資者認購或買賣。股份有限公司發行以人民幣計值以外幣認購的境外上市外資股（「外資股」），僅可由香港、澳門、台灣或其他中國以外的國家及地區的投資者以及其他合資格境內機構認購及買賣。

根據中國公司法，由股份有限公司發起人持有的股份，自該公司成立日起一年內不得轉讓。於公司公開發售前已發行的股份由股份於香港聯交所上市起計一年內不得轉讓。由公司董事、監事及高級管理人員所持有及在其任職期間每年轉讓的股份有限公司的股份，不得超過其所

持有的公司股份總數的25%，而彼等所持有的公司股份在股份上市日期起計一年內不得轉讓，在有關人員離職後半年內亦不得轉讓。組織章程細則可對董事、監事及高級管理人員轉讓所持有的公司股份作出其他限制性要求。除本招股說明書「承銷」一節所述的關於公司發行股份的6個月禁售期及關於控股股東處置股份的12個月禁售期外，香港法例對股權及股份轉讓並無上述限制。

(4) 購入股份的財務資助

雖然中國公司法並無條文禁止或限制股份有限公司或其附屬公司就購入其自身股份或其控股公司的股份而提供財務資助，但必備條款載有若干限制，與香港公司法中限制公司及其附屬公司提供有關財務資助的內容相類。

(5) 類別股份權利變更

中國公司法對類別股份權利變更並無具體規定。然而，中國公司法列明，國務院可以頒佈與其他各類股份有關的條例。必備條款對類別股份權利被視為變更的情況及有關類別股份權利變更須予遵循的審批程序有詳細規定。該等規定已納入章程，有關概要載於附錄六。

根據香港公司條例，任何類別股份附帶的權利不得更改，除非：(i)有關類別股份持有人在另行舉行的會議上經特別決議批准；(ii)有關已發行類別股份面值四分之三的持有人書面同意；(iii)香港公司全體股東同意；或(iv)倘組織章程細則載有關於更改該等權利的條文，則可按有關條文予以更改。本公司（根據上市規則及必備條款規定）已在章程中採用以與香港法例當中條文相類似的方式保護各類別股份權利的規定。境外上市外資股及內資股的持有人在章程中界定為不同類別的股東，但獨立類別股東的特別批准程序並不適用於以下情況：(i)根據股東特別決議，本公司每隔12個月單獨或同時發行內資股及境外上市外資股，並且擬發行的內資股及境外上市外資股的數量各自不超過股東特別決議當日已存在的已發行內資股及已發行境外上市外資股的20%；(ii)本公司設立時發行內資股及境外上市外資股的計劃，自中國證監會批准之日起計15個月內實行；及(iii)經中國證監會批准，本公司內資股股東將其股份轉讓予境外投資者，且該等股份在境外市場上市及交易。

(6) 董事

與香港公司法不同，中國公司法並無規定董事須申明其在重大合同中擁有的權益；限制董事在作出主要處置時的權力；限制公司提供若干福利，禁止在未經股東批准下作出離職補償。中國公司法限制利益相關董事在與董事會會議決議事項所涉及的公司有利益或關連關係的情況下對

該項決議表決。然而，必備條款載有主要處置的若干規定及限制，對董事可以收取離職補償的具體情況也有規定，全部有關規定已納入章程中，其概要載於附錄六。

(7) 監事會

根據中國公司法，股份有限公司的董事及高級管理人員須受監事會的監督及監察，但並無強制規定在香港註冊成立的公司須設立監事會。必備條款規定每位監事有責任在行使其職權時，以誠信及誠實態度，按其認為符合公司最佳利益的方式進行，並以合理審慎人士在類似情況下應有的謹慎、勤勉及技巧行事。

(8) 少數股東的衍生訴訟

倘若違反對公司應負的誠信義務的董事控制股東大會大多數表決權，從而有效阻止公司以本身名義對違反本身職務的董事提出訴訟，則香港法例允許少數股東代表全體股東對該等違反公司受信責任的董事提出衍生訴訟。中國公司法賦予股份有限公司股東權利，可向人民法院提出法律程序，阻止實施任何在股東大會上由股東或由董事會通過而違反任何法律或侵犯股東合法權利及權益的決議。同時，中國公司法規定，在公司董事或高級管理人員違反法律、行政法規或該公司章程的規定並因而損害股東利益的情況下，股東亦可以提出訴訟。必備條款進一步規定董事、監事、高級管理人員違反其對公司負有的職責時，須對公司作出的補償。此外，申請外資股於聯交所上市的股份有限公司的每名董事及監事，須向公司作出遵守公司章程的承諾。這使少數股東可對違規的董事及監事提出訴訟。

(9) 對少數股東的保障

根據香港法例，股東如投訴一家於香港註冊成立的公司以不公平方式進行事務而損害其權益時，可向法庭呈請將該公司清盤，或發出監管該公司事務的適當法令。此外，在特定數目的股東申請下，香港政府財政司司長可委派督察，並給予其廣泛法定權力，調查於香港註冊成立的公司的事務。中國公司法規定，持有公司全部已發行股份表決權10%或以上的股東，在公司經營或管理發生任何嚴重困難，致令繼續存續會使其利益受到重大損失，且通過任何其他途徑不能解決有關困難的情況下，可以請求人民法院解散公司。然而，必備條款載有規定，控股股東不得因行使其表決權，免除董事、監事應當真誠地以公司最大利益為出發點行事的責任，或批准董事或監事剝奪公司財產或其他股東的個人權益，從而有損於公司全體或者部分股東的利益。

(10) 股東大會通告

根據中國公司法，年度股東大會通告須於大會舉行日期前不少於20日寄發，臨時股東大會通告須於大會舉行日前不少於15日寄發，若公司發行無記名股票，則須於召開股東大會前至少30日作出股東大會通告。根據特別規定及必備條款，必須提前45日給予所有股東書面通知，而擬出席大會的股東須於大會舉行日期前20日以書面回復。就於香港註冊成立的公司而言，為通過普通決議及特別決議而召開的股東大會，最短通知期分別為14日及21日。股東週年大會的通知期為21日。

(11) 股東大會的法定人數

根據香港法例，除公司的組織章程細則另有規定者外，股東大會的法定人數為兩名股東。對於單一股東公司，其法定人數為一名股東。

中國公司法並無特別訂明股東大會所需的法定人數，但特別規定及必備條款規定，公司根據股東大會召開前20日時收到的書面回復，計算擬出席會議的股東所代表的有表決權的股份數。擬出席會議的股東所代表的有表決權的股份數達到公司有表決權的股份總數二分之一的，公司可以召開股東大會；達不到的，公司應當於5日內以公告形式再次通知股東，經公告通知，公司可以召開股東大會。

(12) 投票表決

根據香港法例，普通決議須獲親自或委派代表出席股東大會的股東以過半票數通過，而特別決議則須經親自或委派代表出席股東大會的股東以不少於四分之三的大多數票通過。根據中國公司法，股東大會的決議，必須經出席會議的股東（親身或委派代表）所持表決權的半數或以上通過，但關於建議修改組織章程細則、增資或減資、合併、分立、解散股份有限公司或變更公司形式的決議，則必須經親身出席股東大會的股東所持表決權的三分之二或以上通過。

(13) 財務披露

根據中國公司法，公司須在股東大會年會前20日在公司備置財務會計報告，供股東查閱。另外，根據中國公司法公開發行股票的公司必須公佈其財務狀況。年度資產負債表須由註冊會計師核實。香港公司條例規定，公司須在舉行股東週年大會不少於21日前，向各股東寄發其將在股東週年大會向公司提呈的資產負債表、審計師報告及董事會報告的副本。根據中國法律，公司須按照中國會計準則編製財務報表。必備條款規定公司除依照中國會計準則編製賬目外，亦須依照國際會計準則或香港會計準則編製及審計其賬目，而其財務報表亦必須載有一項有關與根據中國會計準則編製的財務報表有重大差別（如有）的財務影響的說明。

根據特別規定的規定，在中國境內及境外披露的資料不應存在差異，如根據有關中國及海外法律、法規及有關證券交易所的規定須披露的資料存在差異，該等差異須同時作出披露。

(14) 有關董事及股東的資料

中國公司法規定公司股東有權查閱章程、股東大會會議記錄及財務和會計報告。根據章程，股東有權查閱並複印（繳付合理的費用後）有關股東及董事的若干資料，該等資料與香港法例規定向香港公司股東提供的資料類似。

(15) 收款代理人

根據中國公司法及香港法例，股息在宣派後即成為應付股東的債項。根據香港法例，追討債項的訴訟時效為六年，而根據中國法律則為兩年。必備條款規定，須委任根據香港法例第29章香港《受託人條例》註冊為收款代理人的信託公司，代外資股持有人收取股份有限公司就該等外資股所宣派的股息以及欠付的所有其他金額。

(16) 公司重組

在香港註冊成立的公司可以多種方式進行公司重組，如根據《香港公司（清盤及雜項條文）條例》第237條於進行自動清盤時，轉讓公司全部或部分業務或財產予另一家公司，或根據香港公司條例第13部第2分部第673條由公司及其債權人或公司及其股東達成而須經法院批准的債務重組或安排。根據中國公司法，公司的合併、分立、解散、清算或公司形式的變更須經股東在股東大會上批准。

(17) 爭議的仲裁

在香港，股東與在香港註冊成立的公司或其董事的爭議可在法庭解決。必備條款規定，該等爭議可由申索人選擇提交香港國際仲裁中心或中國國際經濟貿易仲裁委員會仲裁。

(18) 法定扣減

根據中國公司法，公司宣派任何稅後股息前，應當提取利潤的10%列入其法定公積金。若公司法定公積金累計金額達到公司註冊資本的50%，則公司可以不再存入法定公積金。公司從稅後利潤中提取法定公積金後，經股東決議後，可以自稅後利潤提取任意公積金。香港法例並無相關規定。

(19) 公司的補救措施

根據中國公司法，倘董事、監事或高級管理人員在履行其職責的過程中違反任何法律、行政法規或公司章程，而對公司造成損害，則該董事、監事或高級管理人員須就該等損害對公司負責。此外，該等公司補救措施與香港法例所規定者類似（包括解除有關合同及向董事、監事或高級人員追討利潤的規定），符合上市規則。

(20) 股息

根據香港法例，追討債務（包括追償股息）的訴訟時效為六年，而根據中國法律，相關時效則為兩年。在適用時效到期前，公司不得行使權力沒收任何無人領取的上市外資股股息。

在香港，普通法中有董事誠信義務的概念。根據中國公司法及特別規定，董事、監事、高級管理人員對公司負有誠信義務，不允許進行與公司利益相競爭或有損公司利益的任何活動。

(21) 暫停辦理股份過戶登記

香港公司條例規定公司股東名冊在一年內全面暫停登記股份過戶的時間不得超過30日（在若干情況下可延長至60日），而公司章程按照中國公司法規定，訂明不得在股東大會日期前30日內或公司決定分配股利的基準日前五日內進行因股份轉讓而發生的股東名冊的變更登記。

上市規則

上市規則載有適用於在中國註冊成立為股份有限公司，並尋求以聯交所作為第一上市地或已以聯交所作為第一上市地的發行人的其他規定。下文載列適用於本公司的主要其他規定的概要。

(1) 合規顧問

尋求在聯交所上市的公司須自其上市日期至刊發其首個完整年度的財務業績日期止，委任聯交所接納的合規顧問，以向公司提供持續遵守上市規則及一切其他適用法例、法規、規章、守則及指引的專業建議，並隨時充當公司兩名授權代表以外與聯交所溝通的主要渠道。於委任聯交所接納的替任合規顧問前，公司不得終止對合規顧問的任命。

倘聯交所認為合規顧問未有充分履行其職責，彼可以要求公司終止對合規顧問的任命並委任替任人選。

合規顧問必須及時通知公司適用於公司的上市規則及任何新訂或經修訂的香港法例、法規或守則的變化。

倘公司的授權代表預期經常不在香港，則合規顧問必須充當公司與聯交所的主要溝通渠道。

(2) 會計師報告

除非有關會計師報告的賬目已按照與香港要求、國際審計準則或中國審計準則相若的標準進行審計，否則聯交所一般不會接納中國發行人的會計師報告。有關報告一般須符合香港或國際會計準則或中國公司會計準則（對於已採納中國公司會計準則編製年度財務報表的中國發行人而言）。

(3) 接收傳票代理人

在本公司證券在聯交所上市的整段期間，本公司須在香港委任並設有一名授權人士代表本公司接收傳票及通知，且必須通知聯交所有關該接收傳票代理人的任命、終止任命及聯絡詳情。

(4) 公眾持股

倘中國發行人在任何時間存在除在聯交所上市的外資股（「外資股」）外的現有已發行證券，則上市規則規定公眾持有的該等外資股總額不得少於已發行股本的25%，且倘公司於上市時的預期市值不少於50,000,000港元，則尋求上市的該等外資股不得少於已發行股本總額的15%。倘本公司在上市時的預期市值超過10,000,000,000港元，則聯交所可酌情接受介乎15%至25%的較低百分比。

(5) 獨立非執行董事及監事

中國發行人的獨立非執行董事須證明其具有可接受的專業能力及充足的商業或專業知識，以確保股東整體權益將可獲充分反映。中國發行人的監事必須具有良好品德、專業知識及操守以及與監事職務相稱的能力水準。

經政府批准及在章程規定的情況下，本公司可按照上市規則的規定在聯交所購回本身的H股。購回股份必須由內資股持有人及H股持有人在各自根據章程進行的類別股東大會上，以特別決議批准後方可進行。於尋求批准時，本公司須就任何建議購回或實際購回的全部或任何權益證券（不論是否在聯交所上市或買賣）提供資料。董事亦必須說明根據公司收購及合併守則以及董事所知任何類似的中國法律或上述兩者購回任何股份將產生的後果（如有）。

授予董事購回外資股的任何一般授權，不得超過本公司現時已發行外資股總額的10%。

(6) 必備條款

為加強對投資者的保障程度，聯交所規定，以聯交所作為第一上市地的中國公司，須於其組織章程細則內載入必備條款，以及與更改、罷免及辭任審計師、類別股東大會及公司監事會行為有關的條文。該等條文已載入章程，其概要載於附錄六。

(7) 可贖回股份

除非聯交所信納外資股持有人的相對權利獲得足夠保障，否則本公司不得發行任何可贖回股份。

(8) 優先購買權

除下述情況外，公司董事須在股東大會上獲股東以特別決議批准，並在根據本公司的組織章程細則進行的各類別股東大會上獲內資股及外資股持有人（各自均有權在股東大會上投票者）以特別決議批准後，下列事項方可進行：(1)授權、配發、發行或授出股份或可換股證券，或認購任何股份或可換股證券的購股權、認股權證或類似權利；或(2)本公司任何主要附屬公司作出任何該等授權、配發、發行或授予，以致嚴重攤薄公司及其股東佔有關附屬公司的股權百分比。

如公司的現有股東已在股東大會上通過特別決議無條件或按照該決議可能規定的條款與條件賦予董事授權，每隔12個月個別或同時授權、配發或發行不超過截至通過有關特別決議當日存在的內資股及外資股各自20%的股份，或屬公司成立時發行內資股及外資股的計劃的一部分的股份，且該計劃在中國證監會批准之日起計15個月內被實施；或經國務院證券監督或管理機構批准後，公司內資股股東將其持有的股份轉讓予境外投資人，且有關股份乃在境外市場上市及交易，則毋須獲得上述批准（但僅以此為限）。

(9) 監事

本公司須採納規範其監事買賣本公司證券的規則，條款的嚴格程度須不遜於由聯交所頒佈的標準守則（載於上市規則附錄十）。

在本公司或其任何附屬公司與本公司或其附屬公司的監事或候任監事訂立以下性質的服務合約前，本公司須取得其股東在股東大會（有關監事及其聯繫人不得於會上就此投票）的批准：(1)年期可能超過三年的合同；或(2)合同明文規定本公司給予一年以上通知或支付等於一年以上酬金的賠償或作出其他付款。

本公司的薪酬委員會或獨立董事委員會必須就須獲得股東批准的服務合約達成意見，並告知股東（於服務合約中擁有重大權益的股東及其聯繫人除外）條款是否屬公平合理，以及該等合同是否符合本公司及其股東的整體利益，並建議股東如何投票表決。

(10) 修訂章程

本公司不得允許或促使本公司的章程有任何修訂，致使其不再符合上市規則及必備條款或中國公司法的必備條款。

(11) 備查文件

本公司須在香港存置以下文件，以供公眾人士及本公司股東免費查閱，及於收取合理費用後供股東複印：

- 股東名冊的完整副本；
- 顯示本公司已發行股本狀況的報告；
- 本公司最近期經審計財務報表及董事會、審計師及監事會（如有）就此作出的報告；
- 本公司的特別決議；
- 顯示本公司自上一個財政年度結束以來所購回證券的數目及面值、就該等證券支付的款項總額，及購回各類別證券所支付的最高及最低款額（按內資股及H股劃分）的報告；
- 向深圳市場監督管理局提交的最近期年度申報表副本；及
- 股東大會的會議記錄副本（僅向股東提供）。

(12) 收款代理人

本公司須在香港委任一名或一名以上的收款代理人，並向有關代理人支付H股的已宣派股息及其他欠付款項，由其代有關H股持有人保管該等款項以待彼等領取。

(13) H股股票的聲明

本公司須確保本公司的所有上市文件及H股股票載有以下規定的聲明，並須指示及促使其各股份過戶登記處，於該等股份持有人向其提交載有就該等股份作出以下聲明的署名表格後，方以任何特定持有人名義登記其任何股份的認購、購買或轉讓：

- 股份收購方與本公司及本公司各股東協定，且本公司亦與本公司各股東協定遵守及符合中國公司法、特別規定、章程及其他有關法律及行政法規；
- 股份收購方與本公司、本公司各股東、董事、監事、經理及高級人員協定，而本公司亦代表本身及代表本公司各董事、監事、經理及高級人員與各股東協定，由章程或中國公司法或其他有關法律及行政法規所授予或施加的任何權利或責任所引致的一切有關本公司事務

的分歧及申索，均按章程規定進行仲裁。凡提交仲裁將被視作授權仲裁庭進行公開聆訊及公佈其裁決結果。該等仲裁結果將為最終及不可推翻的決定；

- 股份收購方與本公司及本公司各股東協定，H股可由其持有人自由轉讓；及
- 股份收購方授權本公司代其與本公司各董事、監事、經理及高級人員訂立合同，而各有關董事及高級人員據此承諾遵守及符合章程中所規定其對股東應負的責任。

(14) 符合中國公司法、特別規定及章程的規定

本公司須遵守及符合中國公司法、特別規定及章程的規定。

(15) 本公司與其董事、高級人員及監事訂立的合同

本公司須與各董事及高級人員訂立書面合同，其中最少須載有以下條文：

- 董事或高級人員向本公司承諾將遵守及符合中國公司法、特別規定、章程以及公司收購、合併及股份購回守則的規定，以及與本公司協定按章程所載規定作出補救行動，而彼等的合同及職務一概不得轉讓；
- 董事或高級人員向本公司（作為各股東的代理人）承諾遵守及符合章程規定其須向股東履行的責任；
- 仲裁條款規定，倘出現由該合同、章程或中國公司法或其他有關法律及行政法規所授予的任何權利或施加的任何責任而引致本公司與其董事或高級人員之間，以及H股持有人與本公司董事或高級人員之間的任何有關本公司事務的分歧或申索，則該等分歧或申索可按申索人的意願，根據中國國際經濟貿易仲裁委員會的規則在該委員會進行仲裁，或根據香港國際仲裁中心的證券仲裁規則在該中心進行仲裁。申索人一經提出爭議或申索仲裁，另一方必須服從申索人所選擇的仲裁機關的裁決。有關仲裁結果將為最終及不可推翻的決定；
- 如尋求仲裁的一方選擇由香港國際仲裁中心就爭議或申索進行仲裁，任何一方均可根據香港國際仲裁中心的證券仲裁規則申請在深圳進行有關仲裁；
- 除非法律或行政法規另有訂明，否則上文所述的爭議或申索仲裁應由中國法律監管；
- 仲裁機構作出的裁決為終局裁決，且對所有有關方均具有約束力；

- 本公司亦須與各監事訂立書面合同，當中載有條款大致相同的聲明；及
- 有關股東資格和股份登記的糾紛無須提交仲裁解決。

(16) 日後上市

本公司不得申請將任何本身的外資股在中國的證券交易所上市，除非聯交所信納外資股持有人的相對權利已獲得足夠保障。

(17) 英文譯本

本公司根據上市規則的規定須向聯交所或H股持有人提交的一切通告或其他文件，必須以英文撰寫或附以經核證的英文譯本。

(18) 一般規定

倘中國法律或市場慣例有任何變動而對提出附加要求的任何依據的有效性或準確性具有重大影響，則聯交所可施加附加要求或要求中國發行人（包括本公司）的權益證券上市符合聯交所認為合適的特別條件。無論任何該等中國法律或市場慣例變動是否發生，聯交所保留根據上市規則提出附加要求及提出有關本公司上市的特別條件的一般權力。

其他法律及監管規定

待本公司上市後，證券及期貨條例、《公司收購、合併及股份購回守則》以及其他可能適用於聯交所上市公司的有關條例及規例的條文，將適用於本公司。

證券仲裁規則

章程規定，若干因章程、中國公司法及其他適用法律引起的申索須通過中國國際經濟貿易仲裁委員會或香港國際仲裁中心根據各自的仲裁規則進行仲裁。香港國際仲裁中心《證券仲裁規則》包含的規定允許仲裁庭可以就涉及在中國註冊成立及在聯交所上市的公司的事務的個案在深圳進行聆訊，以便中國各方當事人及證人能夠出席。

倘任何一方申請在深圳進行聆訊，則仲裁庭須在其信納有關申請乃依據真誠理由作出時，在所有當事人（包括證人及仲裁員）均可以前往深圳出席聆訊的情況下，在深圳進行聆訊。倘有當事人（中國當事人除外）或其任何證人或仲裁員不獲准前往深圳，則仲裁庭須命令以實際可行的方式進行聆訊，包括使用電子媒體。就《證券仲裁規則》而言，中國當事人指居住在中國（香港、澳門及中國台灣地區除外）的當事人。

建議欲詳細瞭解中國法律或任何司法權區法律的人士尋求獨立法律意見。

本附錄載有本公司於2014年4月15日採納的章程主要條文及其後續修訂概要，將於H股在聯交所上市當日起生效。本附錄主要目的在於為有意投資者提供章程概覽，故可能未有盡錄對於投資者屬重要的全部資料。如本招股說明書「附錄八－送呈公司註冊處處長及備查文件」所述，章程的中文全文可供查閱。

1 董事及董事會

(a) 配發及發行股份的權力

章程並無條文賦予董事會配發或發行股份的權力。董事會須為配發或發行股份編製建議書，經股東在股東大會以特別決議案形式批准。任何該等配發或發行須按照有關法律及行政法規所規定的程序進行。

(b) 處置本公司或其附屬公司資產的權力

如擬處置固定資產的預期價值，與緊接此項處置建議前四個月內已處置的本公司固定資產所得到的金額或成本價值的總和，超過於在股東大會上向股東提呈的最近審計的資產負債表所顯示的本公司固定資產價值的33%，則董事會在未經股東於股東大會事先批准前不得處置或同意處置有關固定資產。上述處置指轉讓若干資產權利及權益，但不包括以固定資產提供擔保。處置本公司固定資產的交易所的有效性，不會因違反章程所載上述限制而受影響。

(c) 失去職位的補償或賠償

本公司在與董事或監事訂立的有關薪酬事項的合同中應當規定，當本公司將被收購時，董事、監事在股東於股東大會事先批准的條件下，有權取得因失去職位或退休而獲得的補償或者其他款項。本公司被收購指任何以下情況：

- (i) 任何人向全體股東提出收購要約；或
- (ii) 任何人提出收購要約，旨在使要約人成為本公司控股股東（定義見章程）。

如有關董事或監事未能遵守上述規定，則所收任何款項歸屬於因接受前述要約而出售股份的人士。有關董事或監事須按比例承擔向該人士分發該等款項所產生的所有費用，且所有有關費用不得自該等分發款項中扣除。

(d) 向董事、監事或其他管理人員提供貸款

本公司不得直接或間接向本公司或其母公司的董事、監事或高級管理人員提供貸款或貸款擔保，亦不得向上述人員的相關人提供貸款或貸款擔保。

以下交易則不受上述條款限制：

- (i) 本公司向其附屬公司提供貸款或貸款擔保；
- (ii) 本公司根據經股東大會批准的聘任合同，向其任何董事、監事或高級管理人員提供貸款、貸款擔保或任何其他款項，以支付其因本公司或履行本公司的責任所產生的所有費用；及
- (iii) 如本公司的正常業務範圍包括提供貸款或貸款擔保，則本公司可向其有關董事、監事、高級管理人員或其他相關人員提供貸款或貸款擔保，但上述貸款或貸款擔保的條件應當是正常商務條件。

如本公司違反上述限制而提供貸款，則獲得貸款的人士須立即償還貸款，而不論貸款條件如何。本公司違反上述規定所提供的貸款擔保不得強制本公司執行，惟下列情況除外：

- (i) 向本公司或其母公司的董事、監事或高級管理人員的相關人提供貸款時，提供貸款人不知情的；或
- (ii) 本公司提供的擔保物已由貸款人合法地售予善意購買者的。

就以上規定而言，「擔保」包括保證人承擔債務或提供財產以保證義務人履行義務的行為。

(e) 就收購股份或任何附屬公司股份而提供財務資助

根據章程：

- (i) 本公司或其附屬公司均不得在任何時間或以任何方式向收購或擬收購本公司股份的人士提供任何財務資助。該等人士包括因收購股份而直接或間接承擔義務的任何人士；及
- (ii) 本公司或其任何附屬公司均不得在任何時間或以任何方式向上段所述人士提供財務資助，以減少或免除上述人士的義務。

以下交易並未遭禁止：

- (i) 本公司提供的有關財務資助是真實的從公司利益出發，並且該項財務資助的主要目的並非為收購本公司股份，或者該項財務資助是本公司某項總計劃中附帶的一部分；
- (ii) 本公司依法以其財產作為股息進行分配；
- (iii) 以股份形式分派股息；
- (iv) 依照章程削減註冊資本、贖回股份或調整股權結構；
- (v) 本公司在其經營範圍內，為其正常的業務活動提供貸款，但有關貸款不得導致本公司淨資產減少，或即使導致淨資產減少，但該項財務資助是從可分配利潤中支出；及

- (vi) 本公司為僱員持股計劃提供資金，但該等貸款不得導致本公司的淨資產減少，或即使導致淨資產減少，但該項財務資助是從可分配利潤中支出。

就以上規定而言：

- (i) 「財務資助」包括但不限於：
- (aa) 饋贈；
 - (bb) 擔保（包括由保證人承擔責任或提供財產以保證義務人履行義務等行為）、補償（不包括因本公司的過錯而引起的補償）、解除或放棄權利；
 - (cc) 提供貸款或簽訂由本公司先於其他方履行若干義務的合同，及貸款／合同相關方的變更以及貸款／合同權利的轉讓；或
 - (dd) 本公司在無力償債、沒有淨資產或會蒙受淨資產大幅減少的情形下，以任何其他方式提供的財務資助。
- (ii) 「承擔義務」包括義務人因簽訂協議或作出安排（不論協議或安排是否可按要求強制執行，亦不論是否由其本身或與任何其他人士共同承擔義務）或以任何其他方式改變其財務狀況而承擔義務。

(f) 披露有關本公司合同權利及就合同投票的事宜

當任何董事、監事及高級管理人員直接或間接於與本公司已經或計劃訂立的合同、交易或安排有重要利害關係時（本公司與董事、監事及高級管理人員訂立的聘任合同除外），不論有關事項在正常情況下是否須經董事會批准，上述人士均須在可能情況下盡快向董事會披露其利害關係的性質及程度。

就董事或其聯繫人擁有重大權益的合同、交易、安排或任何建議，除上市規則所訂明的若干例外情況或聯交所或會批准的例外情況外，該董事須回避且不得參與投票；在確定是否有符合法定人數的董事出席會議時，該董事亦不予計入。

除非有利害關係的董事、監事及高級管理人員已按照上述要求向董事會作出披露且董事會在上述人士並無計入法定人數、亦未參與表決的會議上批准有關事項，否則本公司有權撤銷合同、交易或安排，惟對方是對有關董事、監事及高級管理人員違反其義務的行為不知情的善意當事人除外。

若董事、監事及高級管理人員的聯繫人在若干合同、交易及安排中有利害關係，則有關董事、監事及高級管理人員視為有利害關係。

(g) 薪酬

本公司須就薪酬事項與董事及監事簽訂書面協議，並須經股東大會事先批准上述薪酬，包括：

- (i) 作為本公司董事、監事或高級管理人員提供服務的薪酬；
- (ii) 作為本公司附屬公司的董事、監事或高級管理人員提供服務的薪酬；
- (iii) 為本公司及其附屬公司的管理提供其他服務的薪酬；及
- (iv) 董事或監事因離職或退任所獲補償。

除上述合同所規定者外，董事或監事不得因有關上述事項的任何應付權益向本公司提出任何訴訟。

(h) 退任、委任及罷免

下列人士均不得擔任董事、監事或高級管理人員：

- (i) 個人無民事行為能力或限制民事行為能力；
- (ii) 個人因貪污、賄賂、挪用財產、侵佔財產或破壞社會經濟秩序被判處刑罰，且自刑罰執行期滿當日起計未滿五年，或因犯罪被剝奪政治權利，自執行期滿當日起計未滿五年；
- (iii) 個人擔任因經營管理不善破產清算的公司或公司的董事、廠長或經理，並對該公司或公司的破產負有個人責任，自該公司或公司破產清算完結當日起計未滿三年；
- (iv) 個人擔任因違法被吊銷營業執照的公司或公司的法定代表人，並負有個人責任，自該公司或公司被吊銷營業執照之日起計未滿三年；
- (v) 個人負有數額較大的債務且到期未清償；
- (vi) 個人因觸犯刑法被司法機關立案調查，尚未結案；
- (vii) 個人因法律及行政法規或主管部門規章規定不得擔任公司領導；
- (viii) 非自然人；
- (ix) 個人被有關主管機構裁定違反有關證券法的規定，且涉及欺詐或不誠實行為，自該裁定作出當日起未滿五年；或
- (x) 法律、行政法規或主管部門規章規定而適用的其他情況。

董事、監事或高級管理人員代表本公司的行為對善意第三方的有效性，不因其任職、選舉或資格的任何不合規行為而受影響。

董事會由九名董事組成。董事由股東大會選舉產生。董事毋須持有本公司任何股份。

董事長由二分之一以上董事通過投票選舉和罷免。在遵守有關法律及行政法規的情況下，股東大會可藉普通決議案罷免任何任期末滿的董事，而不影響依據任何合同可提出的任何索償。

董事的任期為三年。董事任期屆滿後，可膺選連任。

有關建議提名董事候選人以及候選人表明願意接受提名的書面通知，應當在召開股東大會七日前（由本公司就該選舉寄發指定股東大會通知之後開始計算的期間）寄予本公司。

(i) 獲取貸款的權力

章程並無任何有關董事可行使獲得貸款權利的方式的特別規定，亦無任何有關產生該等權利的方式的特別規定，惟(a)載有關於董事制訂本公司發行債券方案權力的規定，及(b)載有關於發行債券必須經股東在股東大會上通過特別決議案批准的規定除外。

(j) 責任

董事、監事及高級管理人員對本公司負有誠信勤勉的義務。董事、監事及高級管理人員違反對本公司所負的義務時，除法律及行政法規規定的各種權利及補救措施外，本公司有權採取以下措施：

- (i) 要求有關董事、監事或高級管理人員向本公司賠償因其失職而導致本公司蒙受的損失；
- (ii) 撤銷本公司與有關董事、監事或高級管理人員訂立的任何合同或交易，以及本公司與任何第三方（當第三方明知或理應知道代表本公司的董事、監事或高級管理人員違反對本公司應負的義務）訂立的任何合同或交易；
- (iii) 要求有關董事、監事或高級管理人員交出因違反義務而獲得的款項；
- (iv) 追回有關董事、監事或高級管理人員收受的本應為本公司收取的款項，包括（但不限於）佣金；
- (v) 要求有關董事、監事或高級管理人員退還因本應支付予本公司的款項所賺取或可能賺取的利息。

董事、監事及高級管理人員履行職責時，必須遵守誠信原則，不應當置自己於自身的利益與承擔的義務可能發生衝突的處境。此原則包括（但不限於）履行下列義務：

- (i) 真誠地以本公司最佳利益為出發點行事；
- (ii) 在其職權範圍內行使權利，不得越權；
- (iii) 親身行使獲賦予的酌情處理權，不得受他人操縱；非經法律、行政法規允許或得到股東於股東大會上在知情的情況下的同意，不得將酌情處理權轉予他人行使；
- (iv) 平等對待同類別股東，公平對待不同類別的股東；
- (v) 除本章程另有規定或股東大會在知情的情況下另行批准外，不得與本公司訂立任何合同、交易或安排；
- (vi) 未經股東大會在知情的情況下同意，不得以任何形式利用本公司財產謀取私利；
- (vii) 不得利用職權收受賄賂或其他非法收入，亦不得以任何形式挪用本公司財產，包括（但不限於）對本公司有利的機會；
- (viii) 未經股東大會在知情的情況下同意，不得接受與本公司交易有關的佣金；
- (ix) 遵守章程，忠實履行職責，維護本公司利益，不得利用其在本公司的地位和職權謀取私利；
- (x) 未經股東於股東大會上在知情的情況下同意，不得以任何形式與本公司競爭；
- (xi) 不得挪用本公司資金或將該等資金貸款予他人；不得將本公司資產以其個人名義或以其他名義開立賬戶存儲；不得以本公司資產為股東或其他個人債務提供擔保；及
- (xii) 未經股東大會在知情的情況下同意，不得洩露其在任職期間所獲涉及本公司的任何機密資料；除非以本公司利益為目的，亦不得利用該資料；然而，在下列情況下，可以向法院或其他政府主管機構披露該資料：(1)法律有規定；(2)公眾利益有要求；(3)董事、監事或高級管理人員本身的利益有要求。

董事、監事及高級管理人員不得指使下列人士或機構（「相關人」）作出董事、監事及高級管理人員被禁止的行為：

- (i) 董事、監事及高級管理人員的配偶或未成年子女；
- (ii) 董事、監事及高級管理人員或(i)項所述人士的信託人；
- (iii) 董事、監事及高級管理人員或(i)及(ii)項所述人士的合夥人；
- (iv) 董事、監事及高級管理人員在事實上單獨或與(i)、(ii)及(iii)項所述人士或公司其他董事、監事及高級管理人員共同控制的公司；或
- (v) (iv)項所述被控制的公司的董事、監事或高級管理人員。

董事、監事及高級管理人員所負的誠信義務未必因其任期屆滿而終止，其對本公司商業秘密保密的義務在其任期屆滿後仍然有效，直至該秘密成為公開資料。其他義務的持續期應根據公平原則釐定，取決於事件發生起至離任止期間的長短，以及與本公司的關係在何種情形和條件下結束。

除章程另行規定的情形，董事、監事及高級管理人員因違反某項具體義務所負的責任，可以由股東在知情的情況下在股東大會上解除。

除有關法律、行政法規或股份上市地證券交易所的上市規則所載的義務外，董事、監事或高級管理人員在行使權利及履行責任時，須向每一位股東負以下責任：

- (i) 不得使本公司超越其營業執照規定的營業範圍；
- (ii) 應當真誠地以本公司最佳利益為出發點行事；
- (iii) 不得以任何形式剝奪本公司財產，包括（但不限於）對本公司有利的機會；及
- (iv) 不得剝奪股東的個人權益，包括（但不限於）收取所分派股息的權利及表決權，惟不包括就根據章程規定提交股東大會通過的本公司改組進行表決的權利。

董事、監事及高級管理人員均有責任在行使權利或履行義務時，以合理謹慎人士在類似情況下應有的謹慎、勤勉及技能為其所應為的行為。

2 章程的修改

本公司可根據有關法律、行政法規以及章程的規定修訂其章程。

涉及本公司登記事項的章程修改，須按規定程序依法辦理變更登記。

3 類別股東表決特別程序

持有不同種類股份的任何股東為類別股東。本公司擬變更或廢除類別股東的權利，須經股東大會以特別決議案通過和經受影響的類別股東在按章程另行召開的股東會議上通過，方可進行。任何下列情形應視為變更或廢除某類別股東的權利：

- (a) 增加／減少該類別股份的數目，或增加／減少與該類別股份享有同等或更多表決權、分配權及其他特權的類別股份的數目；
- (b) 將該類別股份全部或部分轉換為其他類別，或將另一類別股份部分或全部轉換為該類別股份或授出該等轉換權；
- (c) 取消／減少該類別股份所具有的取得已產生的股息或累積股息的權利；
- (d) 減少／取消該類別股份所具有的優先取得股息或在本公司清算中優先取得財產分配的權利；
- (e) 增加／取消或減少該類別股份所具有的轉換股份權、選擇權、表決權、轉讓權及優先受讓權等權利或取得本公司證券的權利；
- (f) 取消／減少該類別股份所具有的以特定貨幣收取本公司應付款項的權利；
- (g) 設立與該類別股份享有同等或更多表決權、分配權或其他特權的新類別股份；
- (h) 對該類別股份的轉讓或所有權加以限制或增加該等限制；
- (i) 發行該類別或另一類別股份的認購權或轉換股份的權利；
- (j) 增加其他股份類別的權利及特權；
- (k) 本公司改組方案可能造成不同類別股東在改組中不按比例地承擔責任；或
- (l) 修改或廢除章程所規定的條款。

不論受影響的類別股東是否在股東大會上有表決權，在涉及上文(b)至(h)、(k)及(l)段所述事項時，在類別股東大會上均有表決權，但有害關係的股東（定義見章程）在類別股東大會上並無表決權。

類別股東大會的決議案，須經由出席類別股東大會的有表決權的三分之二以上的股東表決通過，方可作出。

本公司須於會議召開前45日（不含會議日）發出書面通知召開類別股東大會，知會所有該類別股份的在冊股東會議擬審議的事項以及會議召開日期及地點。擬出席會議的股東須於會議召開前20日向本公司送達出席會議的書面回復。

擬出席會議的股東所代表的在該會議上有表決權的股份數達到在該會議上有表決權的該類別股份總數二分之一以上的，則本公司可召開類別股東大會。倘未達二分之一以上，本公司須在5日內以公告或章程規定的其他方式再次通知股東大會擬審議的事項以及會議召開日期及地點。經公告或章程規定的其他方式通知後，本公司可召開類別股東大會。

類別股東大會的通告僅須寄發予在該會議上有表決權的股東。

任何類別股東大會應當以與股東大會盡可能相同的程序舉行，而章程中任何有關股東大會召開程序的條文適用於任何類別股東大會。

除其他類別股份的持有人外，內資股持有人及境外上市外資股持有人均視為不同類別的股東。

下列情況不適用類別股東表決的特別程序：

- (a) 經股東大會以特別決議案批准，本公司每間隔12個月單獨或同時發行內資股、境外上市外資股，並且擬發行的內資股、境外上市外資股的數目各自不超過該類已發行在外股份各自的20%；
- (b) 本公司成立時發行內資股及境外上市外資股的計劃，自國務院證券監督管理機構批准之日起15個月內完成；或
- (c) 經國務院證券監督管理機構批准，本公司股東將其持有的未上市股份在境外上市交易。

4 需以多數票採納的特別決議案

股東大會決議案分為普通決議案及特別決議案。

普通決議案須獲出席股東大會的股東（包括受委代表）以所持表決權一半以上表決贊成，方獲採納。

特別決議案須獲出席股東大會的股東（包括受委代表）以所持表決權三分之二以上表決贊成，方獲採納。

5 表決權（一般有關投票表決及要求投票表決的權利）

普通股股東有權出席或委任受委代表出席股東大會並於股東大會上表決。股東（或受委代表）在股東大會表決時，以其所持有的有表決權的股份數目行使表決權，每股股份有一票表決權。

在大會上表決時，有權投兩票或以上的股東（包括受委代表）毋須以其全數票數投反對或贊成票。

當反對票數與贊成票數相等時，會議主席有權多投一票。

6 股東大會

股東大會分為股東週年大會及臨時股東大會。股東大會由董事會召集。股東週年大會每年召開一次，並應於上一財政年度完結起計六個月內舉行。

7 會計與審計

(a) 財務與會計政策

本公司須根據中國法律、行政法規及國務院財政主管部門擬定的會計準則，制訂其財務會計政策。

董事會須於各股東週年大會上呈交依據有關法律、行政法規或地方政府及主管部門頒佈的規範性文件所規定由本公司編製的本公司財務報告。

本公司的財務報告不僅要遵照中國公司會計準則及法規編製，亦須符合國際會計準則及股份境外上市地會計準則編製。如按兩種會計準則編製的財務報告有任何重大差異，須在財務報告附註中加以註明。本公司在分配有關財政年度的除稅後利潤時，須以前述兩種財務報告中除稅後利潤中的較少者為準。

本公司須在股東週年大會召開前20日，備置財務報告供股東查閱。每名股東均有權獲取一份財務報告。

本公司應當在股東週年大會召開前至少21日將前述報告以章程規定的發送方式送達或以郵資已付的郵件寄給每個境外上市外資股持有人，收件人地址以股東名冊登記的地址為準。

本公司公佈或披露的本公司中期業績或財務資料應當按中國會計準則及法規編製，同時按國際會計準則以及股份境外上市地的會計準則編製。

本公司須於每一財政年度公佈兩次財務報告，即在一個財政年度的前六個月結束後的60天內公佈中期財務報告；在一個財政年度結束後的120天內公佈年度財務報告。若股份上市的海外證券監管機構另有規定，則以該等規定為準。

本公司除法定的會計賬冊外，不得另立任何會計賬冊。

(b) 會計師的聘任及罷免

本公司須聘任符合國家有關規定的合資格獨立會計師事務所，負責審計本公司的年度報告及審計本公司的其他財務報告。

本公司委聘的會計師事務所的任期，由該次股東週年大會結束時起，直至下屆股東週年大會結束為止。

在不損害該會計師事務所因被罷免及撤換而提出索償（如有）的權利的情況下，股東可在任何會計師事務所任期屆滿前，在股東大會通過普通決議案撤換該會計師事務所，而不論本公司與會計師事務所訂立的任何合同的條款及條件如何。

會計師事務所的薪酬及薪酬釐定方式，須由股東在股東大會上決定。董事會委任的會計師事務所的薪酬由董事會確定。

本公司委聘、罷免／撤換或終止與會計師事務所的合同，須由股東在股東大會上決議，並呈交國務院證券監督管理機構備案。

在罷免、續聘、撤換或終止與會計師事務所的合同之前，本公司必須事先向該會計師事務所發出通知，知會有關罷免、續聘、撤換或終止合同的事宜，而會計師事務所有權出席股東大會及在會上發表聲明。

倘會計師事務所提出辭聘，須向股東大會說明本公司有無受任何不當事項影響。

會計師事務所可向本公司法定地址送交辭聘書面通知而辭任。該通知在寄發至本公司法定地址當日或通知內註明的日期（以較遲者為準）生效。

該通知須包括下列陳述：

- (i) 其呈辭並不涉及任何須向股東或本公司債權人交待情況的聲明；或
- (ii) 任何該等應當交待情況的陳述。

本公司收到上述通知的14日內，須將該通知副本送交有關主管機關。如果該通知載有前段(ii)項所提及的陳述，則本公司須存置該陳述的副本，供股東查閱，並將前述副本以章程規定方式送達，或按股東名冊登記的地址以預付郵資郵遞方式向境外上市外資股股東寄發上述陳述的副本。

如會計師事務所的呈辭通知載有須向股東或債權人披露的任何陳述，會計師事務所可要求董事會召開臨時股東大會，聽取其就呈辭有關情況作出的解釋。

8 股東大會通知及議程

股東大會是本公司的權力機構，可依法執行職權及行使權力。

除本公司處於危機等特殊情況外，未經股東大會以特別決議案批准，本公司不得與董事、監事及高級管理人員以外的任何人士訂立合同，將本公司全部或部分重要業務的管理交予該人士負責。

在下列任何情況下，董事會須在兩個月內召開臨時股東大會：

- (a) 董事人數不足中國公司法規定的董事人數或少於章程要求的董事人數的三分之二時；
- (b) 本公司未彌補的虧損達實收股本總額的三分之一時；
- (c) 單獨或合共持有10%或以上表決權的股東書面要求召開臨時股東大會時；
- (d) 董事會認為必要或監事會提議召開臨時股東大會時；或
- (e) 法律、行政法規、主管部門規章或章程規定的任何其他情形。

本公司召開股東大會，須於會議召開45日前（不含會議日）發出書面通知，知會所有登記股東會議擬審議的事項以及會議召開日期及地點。擬出席股東大會的股東，須於會議舉行20日前向本公司寄發書面回復。

在本公司股東大會上，合共持有本公司有表決權股份3%或以上的股東，有權以書面形式向本公司提出提案。

本公司根據股東大會召開前20日收到的書面回復，計算擬出席會議的股東所持附表決權的股份數目。倘擬出席會議的股東所持附表決權的股份數目達到本公司有表決權的股份總數二分之一以上，本公司可召開股東大會。倘未達到該數目，本公司須在擬召開的股東大會召開前5日內以公告或章程規定的其他方式再次通知股東擬審議的事項、召開會議的日期及地點，方可召開股東大會。

股東大會通告須以書面形式作出，並符合下列要求：

- (a) 載明會議的地點、日期及時間；
- (b) 說明會議將審議的事項；
- (c) 向股東提供股東對將審議的事項作出明智決定所必需的詳細資料及合同，以及有關因果的資料及解釋。此原則包括（但不限於）在本公司建議合併、贖回股份、股本重組或其他改組時，提供建議交易的具體條款及合同（如有），並適當解釋有關起因及影響；
- (d) 如任何董事、監事、總裁或其他高級管理人員與將審議的事項有重要利害關係，須披露有關利害關係的性質及程度。如將審議的事項對任何董事、監事、總裁或其他高級管理人員作為股東的影響有別於對其他同類別股東的影響，則須說明該區別；
- (e) 載有擬在會議上提議採納的任何特別決議案的全文；
- (f) 清楚說明股東有權出席股東大會並於會上投票，或可委任一名或多名受委代表代其出席會議並於會上投票，而該股東的受委代表不必是股東；
- (g) 載明受委代表進行會議投票之授權書的送達時間及地點；及
- (h) 會議事務常設聯絡人的姓名及電話號碼。

本公司股東大會通告及通函須根據上市規則有關條文以公告形式、由專人派送或以郵資已付的郵遞方式發送予H股持有人（不論該等股東在股東大會上有否表決權），而各收件人地址以股東名冊所示地址為準。對於內資股持有人，股東大會通告也可以公告形式發出。

上述公告須於會議召開前45至50日的期間內，在國務院證券主管機構指定的一家或者多家報刊上刊登。一經公告，視為所有內資股持有人已收到股東大會的通告。

對境外上市外資股持有人而言，股東大會通告會在聯交所指定的一家或者多家報刊上刊登或公司或聯交所指定的網站發出，並至少包含一份中文和一份英文版本。一經公告，視為所有境外上市外資股持有人已收到股東大會的通告。

股東要求召集臨時股東大會或者類別股東大會，應當按照下列程序辦理：

- (a) 單獨或者合計持有本公司有表決權的股份總數10%或以上的股東，可以簽署一份或者數份同樣格式內容的書面要求，提請董事會召集臨時股東大會或者類別股東大會，並闡明會議的議題。董事會在收到前述書面要求後應當在可行情況下盡快召集臨時股東大會或者類別股東大會。前述持股數按股東提出書面要求日計算。
- (b) 董事會不能履行或者不履行召集會議職責的，監事會應當及時召集和主持會議；監事會不召集和主持會議的，連續90日以上單獨或者合計持有公司10%以上股份的股東可以自行召開和主持。

股東因董事會未應前述要求召開會議而自行召集並召開會議的，其所發生的合理費用，應當由本公司承擔，並從本公司欠付失職董事的款項中扣除。

單獨或者合計持有本公司3%以上股份的股東，可以在股東大會召開10日前提出臨時提案並書面提交董事會；董事會應當在收到提案後2日內通知其他股東，並將該臨時提案提交股東大會審議。臨時提案的內容應當屬於股東大會職權範圍，並有明確議題和具體決議事項。

除上述情形外，召集人在發出股東大會通知公告後，不得修改股東大會通知中已列明的提案或增加新的提案。

股東大會由董事會召集，董事長主持；董事長不能履行職務或者不履行職務的，由半數以上董事共同推舉一名董事主持股東大會。董事會不能履行或者不履行召集股東大會職責的，監事會應當及時召集和主持；監事會不能履行或者不履行召集和主持股東大會的，連續90日以上單獨或者合計持有本公司10%以上股份的股東可以自行召集和主持會議，且出席股東可選舉會議主席。如果因任何理由，股東無法選舉主席，應當由出席會議的持有最多表決權股份的股東（包括股東的受委代表）擔任會議主席。

下列事項須於股東大會以普通決議案通過：

- (a) 董事會及監事會的工作報告；
- (b) 董事會草擬的盈利分配方案及虧損彌補方案；
- (c) 董事會成員、監事會成員中非由職工代表擔任的監事的委任或罷免及彼等的薪酬與支付方式；

- (d) 本公司年度預／決算報告、資產負債表、收益及其他財務報表；及
- (e) 除法律、行政法規規定或章程規定以特別決議案通過者以外的其他事項。

下列事項須於股東大會以特別決議案通過：

- (a) 本公司增／減股本及發行任何類型股份、認股權證及其他類似證券；
- (b) 本公司發行債券；
- (c) 本公司的分立、合併、解散及清算以及本公司轉型；
- (d) 修訂章程；及
- (e) 法律、行政法規或章程規定，以及股東大會以普通決議案通過相信可能對本公司產生重大影響而須以特別決議案通過的其他事項。

9 股份轉讓

根據章程，所有在香港上市的繳足股款境外上市外資股不受任何轉讓權限制（惟在聯交所允許的情況下則除外），亦不附帶任何留置權。

然而，除非在香港上市的境外上市外資股符合下列條件，否則董事會可拒絕承認任何轉讓文件，而毋須申述任何理由：

- (a) 向本公司支付2.50港元的費用（以每份轉讓文件計算）或當時經香港聯交所同意的更高的費用，以登記股份的轉讓文件及其他與股份所有權相關或會影響股份所有權的文件；
- (b) 轉讓文件僅涉及在香港上市的境外上市外資股；
- (c) 轉讓文件已付應繳的印花稅且已根據聯交所的規章登記；
- (d) 已提交有關股票，以及董事會所合理要求有關轉讓人有權轉讓股份的任何證據；
- (e) 如股份將轉讓予聯名持有人，則聯名持有人數目不得超過四名；及
- (f) 本公司並無對有關股份擁有任何留置權。

倘本公司拒絕登記股份轉讓，董事會應在正式申請後兩個月內將拒絕登記通知發送至出讓人和承讓人。

股東大會召開前30日內或本公司決定分派股息的記錄日期前五日內，不得因股份轉讓而更改股東名冊資料。

10 公司購回發行在外股份的權利

在下列任何情況下，本公司可依照法律、行政法規和規章以及章程的規定購回其發行在外股份：

- (a) 註銷股份以減少本公司股本；
- (b) 與持有該等股份的其他公司合併；
- (c) 向本公司員工授出股份作為獎勵；
- (d) 倘股東投票反對於股東大會採納有關本公司合併及分立的決議案，則自該等股東購回股份；或
- (e) 法律、行政法規規定和國家有關主管機構批准的其他情況。

如本公司因前段第(a)至(c)項的原因購回股份，則須於股東大會上通過相關決議案。如本公司在第(a)項所載情況下依照前段規定購回股份，購回的股份須自購回當日起十日內註銷。在第(b)項及第(d)項所述情況下，購回的股份須在六個月內轉讓或註銷。

如本公司依照前段第(c)項的規定購回股份，則購回的股份不得超過已發行股份總數的5%。用於購回的資金須從本公司的除稅後純利撥付，而所購回股份須在一年內轉讓予員工。

本公司可按下列任何方式購回股份：

- (a) 向全體股東按比例發出全面購回要約；
- (b) 在證券交易所通過公開交易購回股份；
- (c) 在證券交易所外以協議方式購回股份；
- (d) 國家有關主管機構批准的其他方式。

本公司在證券交易所外以協議方式購回股份時，須事先獲得經股東大會按章程的規定批准。同樣，經股東大會事先批准後，本公司亦可解除或改變按上述方式簽訂的合同，或放棄任何合同權利。對於本公司有權購回的可贖回股份，如非於市場或以招標方式購回，則其價格不得超過指定價格上限。如股份以招標方式購回，則必須以同等條款向全體股東提出招標建議。購回股份的合同包括（但不限於）同意承擔購回股份義務及取得購回股份權利的協議。

本公司不得轉讓購回股份的任何合同或該合同所賦予的任何權利。

除非本公司已進入清算程序，否則本公司必須遵守下列有關購回已發行股份的規定：

- (a) 倘本公司按面值購回股份，有關資金須從本公司的可分派盈利賬面餘額及為購回舊股份而發行新股的所得款項中扣除；
- (b) 倘本公司以面值溢價購回股份，相當於面值的資金部分須從本公司的可分派盈利賬面餘額及為購回股份而發行新股份的所得款項中扣除，而高出面值的資金部分按下列方式處理：
 - (i) 倘購回的股份以面值發行，則該資金須從本公司的可分派盈利賬面餘額中扣除；
 - (ii) 倘購回的股份以面值溢價發行，則該資金須從本公司的可分派盈利賬面餘額及為購回股份而發行新股份的所得款項中扣除。然而，從發行新股份所得款項中扣除的金額，不得超過發行所購回已發行股份的所得溢價總額，亦不得超過購回股份時本公司資本公積金賬戶的金額（包括發行新股的溢價金額）。
- (c) 本公司就以下目的支付的款項，須從本公司可分派盈利撥付：
 - (i) 取得購回股份的權利；
 - (ii) 變更購回股份的任何合同；
 - (iii) 解除本公司於股份購回合同項下的任何義務。
- (d) 被註銷股份的賬面總值根據有關規定從本公司的註冊資本中扣減後，為支付所購回股份面值部分而從可分派盈利中扣除的金額，須計入本公司資本公積金賬戶。

11 股息及分派方式

本公司可以現金、股份形式或法律、行政法規、有權的部門規章及上市地監管規則許可的其他方式分派股息。當本公司向內資股持有人支付現金股息及其他款項時，須以人民幣派付。

當本公司向境外上市外資股持有人支付現金股息及其他款項時，須以人民幣計值並以港元支付。本公司向境外上市外資股持有人支付現金股息及其他款項所需外匯，須按國家外匯管理局的有關規定辦理。

本公司須代表境外上市外資股持有人委任收款代理，收取就境外上市外資股分派的股息及其他應付款項，該收款代理人為依照《受托人條例》註冊的信託公司。

本公司委任的收款代理須遵守股份上市地法律或證券交易所的有關規定。

12 股東受委代表

有權出席股東大會並投票的任何股東，有權委任一人或多人（毋須是股東）作為其股東受委代表，代其出席大會及於會上投票。受委代表可依照該股東的授權行使下列權利：

- (a) 代表該股東在股東大會上發言；
- (b) 自行或與他人共同要求投票表決；
- (c) 以舉手或投票行使表決權，但委任的受委代表多於一人時，則股東受委代表只能以投票行使表決權。

股東受委代表須以書面形式委任，並經委任人或其書面正式授權的人士簽署。若委任人為法人，則須加蓋法人印章或由董事或正式授權代理簽署。授權委託書須不遲於該委託書委託表決的有關會議召開前24小時或採納決議案的指定時間前24小時，備置於處所召開會議通告指定的其他地點。如該授權書由委任人以授權書或其他授權文件授權的其他人士簽署，則該授權書或其他文件須經公證人核證。經公證人核證的授權書或其他文件，連同委任受委代表的授權書須存放於本公司處所或召開會議通告指定的其他地點。

如委任人為法人，可由其正式授權的人士簽署委託書，以授權其法定代表或董事會或其他規管機構決議案授權的任何人士作為代表出席本公司股東大會。

董事寄發予股東用於委任股東受委代表的任何表格，須讓股東自由選擇指示受委代表投票，並就會議議程中每項議題中提呈表決的事項分別作出指示。授權書須註明如股東並無作出指示，股東受委代表可自行酌情投票。

不論表決前委任人已經去世、喪失行為能力、撤回受委代表、撤回簽立受委代表的授權或有關給予受權代表的股份已轉讓，只要本公司並無在有關會議召開前收到該等事項的書面通知，股東受委代表根據委任代表文據條款作出的表決仍然有效。

13 股東名冊及股東的其他權利

依據國家證券主管機構與境外證券監管機構達成的諒解及協議，本公司可於境外存置境外上市外資股持有人名冊，並委託境外實體管理。在香港上市的境外上市外資股持有人名冊正本須存置於香港。

本公司須於公司處所備置境外上市外資股持有人名冊的副本。受委託的境外實體須隨時維持境外上市外資股持有人名冊正、副本一致。

倘境外上市外資股持有人名冊正、副本不一致，概以正本為準。

本公司須存置完整的股東名冊。股東名冊須包括下列部分：

- (a) 存放在本公司處所的股東名冊，惟以下(b)及(c)項所列明者除外；
- (b) 存放在境外上市外資股上市所在地證券交易所地方的本公司境外上市外資股持有人名冊；
- (c) 董事會為股份上市的需要而決定存放在其他地方的股東名冊。

股東名冊的各部分不得重疊。在股東名冊某一部分註冊的股份的轉讓，在該股份名冊存續期間不得於股東名冊的其他部分註冊。股東名冊各部分的任何更改或更正，須根據股東名冊各部分存放地的法律進行。

股東大會召開前30日內或本公司決定派付股息的記錄日期前五日內，不得因股份轉讓而變更股東名冊。

本公司召開股東大會、派付股息、清算或從事其他須確認股權的行為時，董事會須決定某一日為股權登記日，股權登記日終止時，在冊股東為股東。

任何人士如對股東名冊持有異議而要求將其姓名（名稱）登記在股東名冊上，或要求將其姓名（名稱）從股東名冊中刪除，均可向有司法管轄權的法院申請更正股東名冊。

股東有權獲取以下資料，包括（但不限於）：

- (a) 繳費後獲取章程；
- (b) 繳付合理費用後有權查閱及複印：
 - (i) 股東名冊的所有部分；
 - (ii) 董事、監事及高級管理人員的個人資料；
 - (iii) 本公司股本狀況；
 - (iv) 本公司債券存根；
 - (v) 最新經審計財務報告以及董事會、審計師及監事會報告；
 - (vi) 本公司的特別決議案；
 - (vii) 自上一會計年度以來本公司購回證券的數量和票面值，以及為購回的每份證券（可細分為內資股與外資股）支付的總金額、最高價和最低價的報告；

- (viii) 提交至工商管理部門或其他主管部門以備存檔的最近一期的週年申報表；
- (ix) 股東大會的會議記錄、董事會會議決議案及監事會會議決議案。

股東提出查閱上文所述有關資料或索取資料時，須向本公司提供證明所持股份的種類及數量的書面文件，而本公司經核實股東身份後按照股東要求提供相關資料及材料。

14 股東大會的法定人數

如擬出席會議的股東所持附表決權股份數目達到附表決權的股份總數二分之一，則本公司可召開股東大會。如擬出席會議的股東所持附表決權的類別股份數目超過該等類別股份總數二分之一，則本公司可召開類別股東大會。達不到的，公司應當將會議擬審議的事項、開會日期和地點以公告形式再次通知股東，經公告通知，公司可以召開股東大會或類別股東大會。

15 控股股東權利限制

除法律、行政法規或股份上市地證券交易所上市規則所規定的義務外，控股股東不得因行使股東表決權而就下列事宜作出任何有損全體或部分股東利益的決定：

- (a) 解除董事及監事以公司最大利益為出發點行事的責任；
- (b) 批准董事及監事（為其本身或他人利益）以任何形式剝奪本公司資產，包括（但不限於）對本公司有利的任何機會；
- (c) 批准董事及監事（為其本身或他人利益）剝奪股東的個人權益，包括（但不限於）任何股息分配權或表決權，但不包括根據章程提交股東大會通過的本公司改組。

16 公司清算

在下列任何情況下，本公司須依法解散並進行清算：

- (a) 股東大會上採納決議案解散本公司；
- (b) 因合併或分立須解散本公司；
- (c) 本公司因未能清償到期債務被依法宣告破產；
- (d) 本公司根據適用法律被吊銷營業執照、責令關閉或被撤銷；

(e) 倘本公司經營管理發生嚴重困難，繼續存續可能會使股東利益受到重大損失，而通過其他途徑不能解決困難，則持有附表決權股份10%以上的股東可請求人民法院解散本公司。

倘本公司因上文(a)、(d)及(e)項所載規定解散，須在15日內成立清算組，清算組人選由董事會或股東大會確定的人員組成。於該期間內不成立清算組進行清算的，債權人可以申請人民法院指定有關人員組成清算組，進行清算。倘本公司因上文(c)項所載規定解散，由人民法院根據有關法律規定，組織股東、有關部門及有關專業人士成立清算組。

如董事會決定清算本公司（因本公司宣告破產而清算者除外），董事會須在為此召開的股東大會的通告中，聲明董事會已全面調查本公司的狀況，認為本公司可在清算開始後12個月內全數清償債務。

股東大會上採納清算本公司的決議案之後，董事會的職權立即終止。

清算組須遵循股東大會的指示，每年至少向股東大會報告一次清算組的收入與支出，本公司的業務及清算的進展，並在清算結束時向股東大會作最後報告。

清算組須自成立之日起10日內通知債權人，並於60日內在報章刊登公告。債權人須自接獲通知之日起30日內（如未接獲通知，則自公告當日起45日內），向清算組申報其債權。清算組須登記債權人的申索。

清算組在清算期間須行使下列職權：

- (a) 點算本公司資產，分別編製資產負債表及資產清單；
- (b) 通知或公告所有債權人；
- (c) 處置及清算有關本公司的未了結業務；
- (d) 清繳尚欠稅款及清算過程中產生的稅款；
- (e) 清理債權債務；
- (f) 處理本公司清償所有債務後的剩餘資產；及
- (g) 代表本公司參與任何民事訴訟活動。

點算本公司資產、編製資產負債表及財產清單後，清算組須制定清算方案，並提交股東大會或人民法院確認。

倘公司因解散而清算，清算組經點算本公司資產、編製資產負債表及資產清單後，發現資產不足以清償債務，須立即向人民法院申請宣告破產。

本公司經法院裁定宣告破產後，清算組須向法院移交清算事務。本公司清算結束後，清算組須編製清算報告以及清算期內收支報告與財務賬冊，經中國註冊會計師核證後，提交股東大會或人民法院確認。

清算組須自股東大會或人民法院批准當日起30日內，向公司登記機關提交上述文件，申請註銷本公司登記，並刊登本公司終止的公告。

17 有關本公司或股東的其他重要規定

(a) 一般規定

本公司為一家永久存續的股份有限公司。

本公司可投資其他有限公司或股份有限公司，惟本公司投資所承擔的責任僅限於其出資額。

章程對本公司、股東、董事、監事及高級管理人員均有約束力。該等人員均可依據章程維護與本公司事宜有關的權利。依據章程，股東可起訴股東，股東可起訴董事、監事及高級管理人員，股東亦可起訴本公司，而本公司可起訴股東、董事、監事及高級管理人員。

(b) 本公司可採取下列方式增加股本：

- (i) 向特定或非特定投資者發行新股；
- (ii) 向現有股東配售新股；
- (iii) 向現有股東派送新股；
- (iv) 以公積金轉增股本；
- (v) 法律、行政法規規定以及國務院證券監督管理機構許可的其他方式。

本公司增加股本，按照章程的規定獲批准後，根據國家有關法律及行政法規規定的程序辦理。

在遵守國家有關法律、行政法規和規章的情況下，本公司可根據章程的規定，減少其註冊股本。

如本公司減少註冊資本，必須編製資產負債表及財產清單。

本公司減資後的註冊資本不得低於法定最低金額。

(c) 股東

股東為依法持有股份且其姓名（名稱）已登記在股東名冊上的人士。各同類股份具有同等權利。

本公司向境外投資者發行並以外幣認購的股份，稱為外資股。在境外上市的外資股稱為境外上市外資股。境外投資者指認購本公司所發行股份的其他國家、香港、澳門及台灣地區的投資者。境內股東指認購本公司所發行股份的中國境內投資者。本公司普通股股東的權利如下：

- (i) 依其所持股份數目獲派股息及其他形式的利益；
- (ii) 參加或委任股東受委代表參加股東會議，並行使表決權利；
- (iii) 監督及管理本公司的業務及經營活動，提供建議或提出質詢；
- (iv) 依照法律、行政法規以及章程的規定轉讓所持股份；
- (v) 根據章程的規定獲得有關資料；
- (vi) 本公司終止或清算時，按所持股份數目獲分派本公司剩餘資產；
- (vii) 法律、行政法規以及章程所賦予的其他權利。

當任何人士直接或間接於本公司股份中擁有權益時，本公司不可僅以該名人士無法向本公司披露其權益為理由而凍結或削弱任何股份所附的任何權利。

本公司股份均採用記名式。

股票由董事長簽署。如股份上市地的證券交易所要求本公司其他高級管理人員簽署股票，亦須經其他有關人員簽署。股票經加蓋本公司印章（包括本公司證券印章）或以印刷形式加蓋印章後生效。在股票上加蓋本公司印章或本公司證券印章須得到董事會的授權。董事長或其他有關高級管理人員的簽字亦可列印於股票上。

倘名列股東名冊或要求將其姓名（名稱）登記在股東名冊上的任何人士遺失其股票（即「原股票」），可向本公司申請就有關股份補發新股票。

倘內資股持有人遺失股票後向本公司申請補發，會依照中國公司法的相關規定處理有關事宜。

倘境外上市外資股持有人遺失股票後向本公司申請補發，可依照境外上市外資股原持有人名冊存放地的法律、證券交易所規則或其他有關規定處理。倘H股持有人遺失股票而申請補發，其股票的補發須符合下列要求：

- (i) 申請人須以本公司指定的標準格式提出申請並附上公證書或法定聲明文件。公證書或法定聲明文件的內容須包括申請人要求的理由、股票遺失的情形及證據，以及並無其他人士可就有關股份要求登記為股東的聲明。
- (ii) 本公司決定補發新股票之前，並無收到申請人以外的任何人士對有關股份要求登記為股東的任何聲明。
- (iii) 倘本公司決定向申請人補發新股票，須在董事會指定的報刊刊登說明我們準備補發新股票的公告。公告期為90日，每30日至少重複刊登一次。
- (iv) 本公司在刊登說明我們準備補發新股票的公告之前，須向股份上市地的證券交易所提交一份擬刊登的公告的副本，並於收到該證券交易所回復，確認公告已在證券交易所展示後，即可刊登。公告在證券交易所展示的期間為90日。

如果補發新股票的申請並無得到有關股份的登記股東的同意，本公司須向有關股東郵寄擬刊登的公告副本。

- (v) 上文(iii)及(iv)項所規定的90日公告展示期屆滿後，如本公司未收到任何人士對補發新股票的任何異議，即可根據申請補發新股票。
- (vi) 本公司補發新股票時，須立即註銷原股票，並在股東名冊登記此註銷及補發事項。
- (vii) 本公司因註銷原股票及補發新股票而產生的全部費用，均由申請人承擔。申請人提供合理擔保之前，本公司有權拒絕採取任何行動。

(d) 未能聯絡的股東

本公司有權在下文所示情況下無償收回未能聯絡的股東的股份並出售予任何其他人士：

- (i) 本公司在12年內已就該等股份至少派發三次股息，但該期間無人認領股息；
- (ii) 本公司在12年期間屆滿後於報章刊登公告，說明其出售有關股份的意向，並將有關意向通知聯交所。

(e) 董事會職權及召開董事會會議的規定

董事會對股東大會負責，並行使下列職權：

- (i) 召開股東大會，並向股東大會報告工作；
- (ii) 執行股東大會的決議案；
- (iii) 決定本公司的經營計劃及投資方案；
- (iv) 制訂本公司的年度財務預算方案及決算方案；
- (v) 制訂本公司的盈利分配方案及彌補虧損方案；
- (vi) 制訂本公司增減註冊資本方案及發行公司債券或其他證券方案以及上市或回購本公司股份的方案；
- (vii) 擬訂本公司的重大收購或出售方案以及公司合併、分立、變更公司形式、解散方案；
- (viii) 在股東大會授權範圍內，決定本公司對外投資、收購／出售資產、資產抵押、委託理財、關連交易等事項；
- (ix) 依據法律法規和章程的規定，審議本公司對外擔保事項；
- (x) 決定本公司內部管理機構的設置；
- (xi) 聘任或者解聘本公司總裁；根據總裁的提名，聘任或者解聘本公司副總裁及財務總監，決定其報酬事項；聘任或者解聘董事會秘書，決定其報酬事項；
- (xii) 制訂章程的修改方案；
- (xiii) 制定本公司的基本管理制度；
- (xiv) 管理公司資料披露事項；
- (xv) 可設立由兩名或兩名以上董事組成的臨時工作委員會或工作組，在董事會授權範圍內行使部分董事會權利；
- (xvi) 法律、行政法規、主管部門規章或章程，以及股東大會授予的其他職權。

除(vi)、(vii)、(ix)、(vii)及(xv)項所述以及法律、行政法規與章程另有規定須經三分之二以上的董事表決通過者外，董事會採納的所有上述決議案，須經半數以上的董事表決通過。

董事會會議每年至少召開四次，由董事長召集，於會議召開前至少14日向全體董事寄發通知。

有下列情形之一的，董事長應當自接到提議後十日內召集和主持臨時董事會會議：

- (i) 代表10%以上表決權的股東提議時；
- (ii) 董事長認為必要時；
- (iii) 三分之一以上董事提議時；
- (iv) 監事會提議時；
- (v) 總裁提議時。

臨時董事會會議通知和會議文件應在會議召開前五天內以書面形式送達（包括專人送達、電子郵件、傳真等）全體董事。

董事須親身出席董事會會議。倘董事因故不能出席會議，董事可書面委任其他董事代為出席董事會會議，委託書中應當載明受委代表的姓名、代理事項、授權範圍和有效期限，並由委託人簽名或蓋章。代為出席會議的董事應當在授權範圍內行使該董事的權利。任何董事如未出席某次董事會會議，亦未委託受委代表出席的，應當視作已放棄在該次會議上的投票權。

董事會會議須由二分之一以上的董事（包括按章程規定書面委任其他董事代為出席董事會會議的董事）出席方可舉行。每名董事可投一票。董事會作出的決議案，必須經董事的過半數表決通過。

除了上市規則附錄三的附註1或聯交所所允許的例外情況外，董事須就任何通過其本人或其任何聯繫人（定義見上市規則）擁有重大權益的合同或安排或任何其他建議的董事會決議案回避投票；有關董事不應計入有關會議的法定人數內。如果不足三名董事能夠就此事項進行表決，該事項應交由股東大會進行表決。如有主要股東（持股10%以上）或董事在董事會將予考慮的事項中存在重大利益衝突，有關事項應以舉行董事會會議（而非書面決議案）的方式進行處理。並且，與該事項無實質性利益關係的獨立非執行董事應出席該董事會。

(f) 獨立董事

董事會包括三名獨立董事。獨立董事須按照法律、行政法規和規章以及部門規章的有關規定履行職責。

(g) 董事會秘書

董事會秘書必須為具備必要專業知識與經驗的自然人，且由董事會聘任。

(h) 監事會

本公司須成立監事會。

監事會由三名監事組成，其中一名是主席。監事任期三年，可膺選連任。監事會主席的任免，須經三分之二以上監事會成員表決通過。

監事會成員包括一名本公司職工代表。監事會中的由非職工代表擔任的監事由股東大會選舉和罷免，職工代表監事由公司職工通過職工代表大會、職工大會或者其他形式民主選舉方式選舉和罷免。

董事及高級管理人員不得兼任監事。

監事會每年至少召開兩次定期會議。監事會主席認為有必要或其他監事提議時，則主席應當召開臨時監事會會議。監事會會議由主席負責召開。定期會議的通知和其他文件應於會議10日前以書面形式送達（包括專人送達、電子郵件、傳真等）全體監事。臨時監事會會議通知和其他文件應在會議前五日內以書面形式送達（包括專人送達、電子郵件、傳真等）。

監事會依法行使下列職權：

- (i) 檢查本公司的財務狀況；
- (ii) 監督董事及高級管理人員以確保在執行本公司職務時未違反任何法律、行政法規或章程的行為，並對違反法律、行政法規、章程或股東大會決議案的任何董事及高級管理人員提出罷免的建議；
- (iii) 當董事及高級管理人員的行為損害本公司的利益時，要求董事及高級管理人員予以糾正；
- (iv) 核對董事會擬提交股東大會的財務報告，營業報告和利潤分配方案等財務資料，發現任何疑問的可以本公司名義委託註冊會計師及執業審計師幫助復審；
- (v) 向股東大會提出提案；
- (vi) 提議召開臨時股東大會，在董事會不履行中國公司法規定的召開和主持股東大會職責時召開和主持股東大會；

- (vii) 提議召開臨時董事會會議；
- (viii) 代表本公司與董事及高級管理人員交涉或對董事及高級管理人員起訴；
- (ix) 發現本公司經營情況異常，可以進行調查；必要時，可以聘請會計師事務所、律師事務所及其他專業機構協助其工作，費用由本公司承擔；
- (x) 章程規定的其他職權。

監事須以觀察員的身份列席董事會會議，並對董事會會議的決議事項提出質詢或建議。

(i) 總裁

本公司設有一名總裁，由董事會提名、聘任或解聘。總裁對董事會負責，並行使下列職權：

- (i) 主持本公司的生產經營管理工作，組織實施董事會決議的執行並向董事會報告工作；
- (ii) 組織實施本公司年度經營計劃和投資方案；
- (iii) 擬訂本公司內部管理機構設置方案；
- (iv) 擬訂本公司分支機構設置方案；
- (v) 擬訂本公司的基本管理制度；
- (vi) 制訂本公司的具體規章；
- (vii) 向董事會提請聘任或者解聘本公司副總裁、財務總監或其他高級管理人員；
- (viii) 聘任或者解聘除應由董事會聘任或者解聘以外的其他管理人員；
- (ix) 擬定本公司職工的工資、福利、獎懲，及決定本公司職工的聘用和解聘；
- (x) 提議召開臨時董事會會議；
- (xi) 章程和董事會授予的其他職權。

(j) 儲備

當分派本公司年度稅後盈利時，本公司須提取其10%盈利撥入本公司法定公積金。當法定公積金總額達到或高於本公司註冊資本的50%時，則可不再提取。

如本公司的法定公積金不足以彌補本公司於過往年度產生的虧損，則在依照前段所載規定提取法定公積金前，須先將當年度產生的盈利用於彌補該等虧損。

從本公司稅後盈利提取法定公積金後，本公司亦可根據股東大會採納的決議案從稅後盈利提取任意公積金。

於彌補虧損及提取公積金後，全部餘下盈利可經股東大會批准後按股東各自持股比例分派予股東。

本公司法定公積金必須僅可用於彌補其虧損、擴大本公司業務及經營規模或轉增本公司資本，但資本公積金不得用於彌補本公司的虧損。

(k) 解決爭議

本公司遵從下列爭議解決規則：

- (i) 凡境外上市外資股持有人與本公司之間，境外上市外資股持有人與本公司董事、監事及高級管理人員之間，境外上市外資股持有人與內資股持有人之間，基於章程、中國公司法或任何其他有關法律、行政法規所賦予或規定的權利或義務發生的與本公司事務有關的爭議或者權利主張，有關當事人應當將此類爭議或者權利主張提交仲裁解決。

前述爭議或者權利主張提交仲裁時，仲裁應當是全部權利主張或者爭議整體；由於同一爭議或權利主張事由有訴因的任何人士或者該爭議或權利主張的解決需要其參與的人，如果其身份為本公司或本公司股東、董事、監事或高級管理人員，應當服從仲裁。有關股東界定、股東名冊的爭議，可以不用仲裁方式解決；

- (ii) 申請仲裁者可以選擇中國國際經濟貿易仲裁委員會按其規則進行仲裁，也可以選擇香港國際仲裁中心按其證券仲裁規則進行仲裁。申請仲裁者將爭議或者權利主張提交仲裁後，對方必須在申請者選擇的仲裁機構進行仲裁。

如申請仲裁者選擇香港國際仲裁中心進行仲裁，則任何爭議或權利主張一方可以按香港國際仲裁中心的證券仲裁規則的規定請求該仲裁在深圳進行；

- (iii) 以仲裁方式解決因(i)項所述爭議或者權利主張，適用中國的法律；但法律、行政法規另有規定的除外
- (iv) 仲裁機構作出的裁決是終局裁決，對各方均具有約束力。

1. 有關本公司的進一步資料

A. 註冊成立

我們於2014年3月25日由發起人中廣核、恒健投資及中核集團根據中國法律成立為一家股份有限公司，初始註冊資本為人民幣35,300,000,000元。我們已在香港銅鑼灣勿地臣街1號時代廣場2座36樓設立香港營業地點，並於2014年6月26日根據香港公司條例第16部註冊為一家非香港公司。翁美儀女士（地址為香港銅鑼灣勿地臣街1號時代廣場2座36樓）獲委任為本公司的代理人，在香港接收法律程序文件。

由於本公司在中國成立，我們的公司架構和公司章程須遵守中國有關法律及法規。中國有關法律和監管條文的概要和公司章程分別載於本招股說明書附錄五和附錄六。

B. 本公司股本變動

我們成立為一家股份有限公司時，初始註冊股本為人民幣35,300,000,000元，分為35,300,000,000股每股面值人民幣1.00元的內資股，全部內資股已繳足並由我們的發起人持有。

緊隨全球發售完成後，不計及超額配股權是否獲行使，我們的註冊股本將增加至人民幣44,125,000,000元，由34,417,500,000股內資股和9,707,500,000股H股（均為繳足或入賬列作繳足）組成，分別佔註冊股本78.00%和22.00%。

緊隨全球發售完成後，假設超額配股權獲全數行使，我們的註冊股本將增加至人民幣45,448,750,000元，由34,285,125,000股內資股和11,163,625,000股H股（均為繳足或入賬列作繳足）組成，分別佔註冊股本約75.44%和24.56%。

除本附錄所披露者外，本公司的股本自成立起並無變動。

C. 股東通過的書面決議案

於2014年4月15日，本公司股東通過（其中包括）下列決議案：

- a) 本公司發行每股面值人民幣1.00元的H股，佔於發行H股後已發行股本總額的15%-20%，有關H股將於聯交所上市；
- b) 就不多於如上述發行的H股數量的15%授予超額配股權；
- c) 待相關中國監管機構批准後，本公司的國有股東將向社保基金轉讓數目合共等於發售股份數目10%的內資股（若超額配股權獲行使，內資股數目將會增加）；

- d) 待全球發售完成後，批准和採納章程（其僅會於上市日期生效），並授權董事會根據聯交所和中國政府的任何意見修訂章程；及
- e) 批准董事會處理有關（其中包括）發行H股和H股於聯交所上市的所有事項的決議案。

於2014年9月17日，本公司股東通過（其中包括）以下決議案：

- a) 待全球發售完成後，授予董事會一般授權，以於直至下屆股東週年大會結束日期或股東通過特別決議案撤銷或更改有關授權當日（以較早者為準）止的期間內，按有關條款和條件和有關目的，隨時向董事會全權酌情認為合適的有關人士配發和發行H股，並採取所有必要行動，但將予發行的H股數目不得超過我們於上市日期已發行的H股數目的20%；及
- b) 授權董事會批准於2016年12月31日前不時發行及登記單一或獨立短期公司債券（總金額不超過人民幣5,000百萬元）有關的條款及所有其他事宜，視本公司運營需求以及市場狀況及相關監管機構的批准而定。

2. 重組

為籌備全球發售，我們曾進行重組，詳情載於本招股說明書「歷史、重組及公司架構」一節。據我們的中國法律顧問金杜律師事務所確認，重組符合所有適用中國法律及法規，且我們已自相關中國監管機關取得實行重組所需的一切批文。有關批文包括：

- a) 於2013年12月4日，國資委發出批文（國資改革[2013]1005號），批准有關重組的建議；
- b) 於2013年12月18日，中企華已評估相關資產並出具評估報告，而評估報告已於2014年3月7日報國資委批准（國資產權[2014]108號）；
- c) 於2014年3月13日，國資委發出批文（國資產權[2014]119號），批准本公司國有股份管理方案；
- d) 於2014年3月14日，國資委發出批文（國資改革[2014]123號），批准設立本公司；
- e) 於2014年3月24日，發起人召開本公司創立大會，於會上批准（其中包括）本公司成立和採納我們最初的章程；及
- f) 於2014年3月25日，深圳市場監督管理局發出新營業執照，我們據此正式成立為一家股份有限公司。

3. 有關附屬公司的進一步資料

A. 主要附屬公司

我們截至2014年6月30日的主要附屬公司（就上市規則而言）載於本招股說明書附錄一A所載會計師報告的財務報表內。

B. 附屬公司註冊資本變動

除下文所披露者外，於緊接本招股說明書刊發日期前兩年內，我們任何附屬公司的註冊資本並無變動：

- 於2012年10月8日，蘇州院的註冊資本由人民幣340,000,000元增加至人民幣368,750,000元，以及於2013年8月20日由人民幣368,750,000元進一步增加至人民幣393,500,000元；
- 於2013年4月9日，陽江核電的註冊資本由人民幣7,566,000,000元增加至人民幣8,239,750,000元，於2013年9月2日由人民幣8,239,750,000元增加至人民幣9,491,000,000元，以及於2014年7月9日由人民幣9,491,000,000元進一步增加至人民幣11,522,000,000元；
- 於2014年3月20日，廣核投的註冊資本由人民幣750,000,000元增加至人民幣16,000,000,000元；
- 於2014年7月4日，大亞灣運營公司的註冊資本由人民幣500,000,000元減少至人民幣250,000,000元；
- 於2014年10月9日，環保公司的註冊資本由人民幣18,000,000元增加至人民幣30,000,000元；及
- 於2014年11月5日，中科華研究院的註冊資本由人民幣742,050,000元增加至人民幣845,550,000元。

C. 中外合資經營企業

我們擁有權益的中外合資經營企業的有關資料載列如下：

a) 廣東核電合營有限公司

| | | |
|--------|---|----------------------------------|
| 各方和股權 | : | 廣核投：75% |
| | | 港核投：25% |
| 合營企業期限 | : | 1985年1月26日至2034年5月6日 |
| 成立日期 | : | 1985年1月26日 |
| 經營範圍 | : | 建設和經營核電站兩台900,000千瓦的機組，並向廣東和香港售電 |
| 性質 | : | 台港澳與境內合資企業 |
| 投資總額 | : | 4,000,000,000美元 |
| 註冊股本 | : | 400,000,000美元 |

b) 檢測公司

| | | |
|--------|---|---|
| 各方和股權 | : | 蘇州院：75% |
| | | Tecnatom, S.A.：25% |
| 合營企業期限 | : | 2007年10月23日至2025年10月23日 |
| 成立日期 | : | 2007年10月23日 |
| 經營範圍 | : | 電站在役檢查和維修技術研究、開發應用和技術服務；診斷測試技術研究、開發應用和技術服務（以上涉及許可證管理或須取得相關資質方可經營的，按有關規定辦理）。電站在役檢查設備、專業工具及渦流探頭和超聲探頭的技術研發；銷售自行研發的技術成果 |
| 性質 | : | 中外合資經營企業 |
| 投資總額 | : | 人民幣340,000,000元 |
| 註冊股本 | : | 人民幣170,000,000元 |

c) 中法瑞克

| | | |
|--------|---|--|
| 各方和股權 | : | 中科華研究院：51% |
| | | 阿海珐公司：49% |
| 合營企業期限 | : | 2010年12月9日至2030年12月8日 |
| 成立日期 | : | 2010年12月9日 |
| 經營範圍 | : | 堆芯測量系統的設計、集成、檢測、銷售；堆芯測量系統零部件的採購、批發；提供上述產品的技術諮詢、技術服務（不涉及國營貿易管理商品；涉及配額許可證管理商品的按國家有關規定辦理申請手續） |
| 性質 | : | 中外合資經營企業 |
| 投資總額 | : | 人民幣46,000,000元 |
| 註冊股本 | : | 人民幣32,000,000元 |

d) 仿真公司

| | | |
|--------|---|--|
| 各方和股權 | : | 中科華研究院：75% |
| | | Western Service Corporation-China LLC.：25% |
| 合營企業期限 | : | 2008年5月9日至2018年5月8日 |
| 成立日期 | : | 2008年5月9日 |
| 經營範圍 | : | 仿真技術、控制與信息技術的研究、開發、應用及工程承包；軟件技術開發、技術服務 |
| 性質 | : | 中外合資經營企業 |
| 投資總額 | : | 人民幣20,000,000元 |
| 註冊股本 | : | 人民幣20,000,000元 |

e) 大亞灣運營公司

| | | |
|--------|---|---|
| 各方和股權 | : | 廣核投：87.5% |
| | | 中電核電運營管理（中國）有限公司：12.5% |
| 合營企業期限 | : | 2003年3月12日至2053年3月12日 |
| 成立日期 | : | 2003年3月12日 |
| 經營範圍 | : | 核電站運營和管理其他電力設施、環保及與電力相關業務；經營進出口業務（法律、行政法規、國務院決定禁止的項目除外，限制的項目須取得許可後方可經營） |
| 性質 | : | 中外合資經營企業 |
| 投資總額 | : | 人民幣650,000,000元 |
| 註冊股本 | : | 人民幣250,000,000元 |

上述合營企業的註冊股本的所有轉讓須受合營企業合同和其各自組織章程細則載列的合營各方優先購買權所限。合營各方對上述合營企業的利潤、股利和其他分派的享有權與其出資比例成正比。

合營企業屆滿後，合營各方有權獲得與其出資比例成正比的可供分派資產，前提是已按相關法律程序支付清盤費、員工款項、稅項和債務。

4. 有關我們業務的進一步資料

A. 重大合同概要

我們於緊接本招股說明書日期前兩年內訂立下列屬重大或可能屬重大的合同（並非於日常業務過程中訂立的合同）：

- 中廣核與本公司於2014年3月28日就重組所訂立的重組協議；
- 中廣核（作為轉讓人）與本公司（作為承讓人）於2014年3月28日所訂立的公司債券承繼協議，據此本公司同意，依循中廣核就於2002年11月11日發行的人民幣4,000,000,000元為期15年的公司債券、於2007年12月20日發行的人民幣2,000,000,000元為期15年的公司債券以及2010年5月12日發行的人民幣2,500,000,000元為期15年的公司債券施加的所有責任和義務，並受有關責任和義務約束；
- 陽江核電與中廣核服務集團有限公司於2014年8月6日訂立陽江基地股權轉讓協議，據此，陽江核電同意將其於陽江基地70%的股權轉讓予中廣核服務集團有限公司，對價為人民幣311,919,768.2元；
- 台山股權轉讓協議；
- 不競爭契據；
- 香港承銷協議；
- 南方電網國際（香港）有限公司、聯席代表及本公司於2014年11月21日訂立的基礎投資協議，據此南方電網國際（香港）有限公司同意按發售價認購以總額等值於100百萬美元的港元可予購入的相關發售股份數目（下調至最接近的完整買賣單位）；
- 中國長電國際（香港）有限公司、中信里昂證券有限公司、聯席代表及本公司於2014年11月21日訂立的基礎投資協議，據此中國長電國際（香港）有限公司同意按發售價認購以總額等值於100百萬美元的港元可予購入的相關發售股份數目（下調至最接近的完整買賣單位）；

- 中電核電有限公司、Morgan Stanley & Co. International PLC、摩根士丹利亞洲有限公司、香港上海滙豐銀行有限公司、聯席代表及本公司於2014年11月21日訂立的基礎投資協議，據此中電核電有限公司已同意按發售價認購以總額400百萬港元（包括經紀佣金、香港聯交所交易費及證監會交易徵費）可予購入的相關發售股份數目（下調至最接近的完整買賣單位）；
- 國開國際控股有限公司、聯席代表及本公司於2014年11月21日訂立的基礎投資協議，據此國開國際控股有限公司同意按發售價認購以總額等值於110百萬美元的港元可予購入的相關發售股份數目（下調至最接近的完整買賣單位）；
- GIC Private Limited、聯席代表及本公司於2014年11月21日訂立的基礎投資協議，據此GIC Private Limited同意按發售價認購以總額等值於100百萬美元的港元可予購入的相關發售股份數目（下調至最接近的完整買賣單位）；
- OZ Master Fund, Ltd.、Gordel Capital Limited、OZEA, L.P.、OZ Global Equity Opportunities Master Fund, Ltd.、OZ Asia Master Fund, Ltd.、OZ Eureka Fund, L.P.、OZC Global Equities Master Fund, L.P.、OZ Enhanced Master Fund, Ltd.、OZ ELS Master Fund, Ltd.（統稱為「OZ基金」）、聯席代表及本公司於2014年11月21日訂立的基礎投資協議，據此OZ基金同意按發售價認購以總額等值於100百萬美元的港元可予購入的相關發售股份數目（下調至最接近的完整買賣單位）；
- 惠理基金管理香港有限公司、聯席代表及本公司於2014年11月21日訂立的基礎投資協議，據此惠理基金管理香港有限公司同意促使若干投資基金或管理賬戶按發售價認購（如未能達成，則由惠理認購）以總額等值於100百萬美元的港元可予購入的相關發售股份數目（下調至最接近的完整買賣單位）；
- Gaoling Fund, L.P.、YHG Investment, L.P.、聯席代表及本公司於2014年11月21日訂立的基礎投資協議，據此Gaoling Fund, L.P.及YHG Investment, L.P.同意按發售價認購以總額等值於100百萬美元的港元可予購入的相關發售股份數目（下調至最接近的完整買賣單位）；

- 中國再保險（集團）股份有限公司、中國人壽再保險股份有限公司、中國財產再保險股份有限公司、聯席代表及本公司於2014年11月21日訂立的基礎投資協議，據此中國再保險（集團）股份有限公司、中國人壽再保險股份有限公司及中國財產再保險股份有限公司同意按發售價認購以總額等值於75百萬美元的港元可予購入的相關發售股份數目（下調至最接近的完整買賣單位）；
- 中國人壽保險（集團）公司、聯席代表及本公司於2014年11月21日訂立的基礎投資協議，據此中國人壽保險（集團）公司同意按發售價認購以總額等值於75百萬美元的港元可予購入的相關發售股份數目（下調至最接近的完整買賣單位）；
- 信達漢石全球資產配置有限合伙企業I期、聯席代表及本公司於2014年11月21日訂立的基礎投資協議，據此信達漢石全球資產配置有限合伙企業I期同意按發售價認購以總額等值於50百萬美元的港元可予購入的相關發售股份數目（下調至最接近的完整買賣單位）；
- China Alpha Fund Management Ltd、聯席代表及本公司於2014年11月21日訂立的基礎投資協議，據此China Alpha Fund Management Ltd同意指派China Alpha II Fund Ltd及Global Integrity Alpha Fund Ltd按發售價認購（如未能達成，則由China Alpha認購）以總額等值於50百萬美元的港元可予購入的相關發售股份數目（下調至最接近的完整買賣單位）；
- 五礦資本（香港）有限公司、中銀國際亞洲有限公司、聯席代表及本公司於2014年11月21日訂立的基礎投資協議，據此五礦資本（香港）有限公司同意按發售價認購以總額等值於50百萬美元的港元可予購入的相關發售股份數目（下調至最接近的完整買賣單位）；
- 中兵投資管理有限責任公司、聯席代表及本公司於2014年11月21日訂立的基礎投資協議，據此中兵投資管理有限責任公司同意按發售價認購以總額等值於50百萬美元的港元可予購入的相關發售股份數目（下調至最接近的完整買賣單位）；
- 北京京能清潔能源電力股份（香港）有限公司、高盛（亞洲）有限責任公司、聯席代表及本公司於2014年11月21日訂立的基礎投資協議，據此北京京能清潔能源電力股份（香港）有限公司同意按發售價認購以總額等值於50百萬美元的港元可予購入的相關發售股份數目（下調至最接近的完整買賣單位）；

- 周大福代理人有限公司、法國巴黎證券（亞洲）有限公司、聯席代表及本公司於2014年11月21日訂立的基礎投資協議，據此周大福代理人有限公司同意按發售價認購以總額等值於30百萬美元的港元可予購入的相關發售股份數目（下調至最接近的完整買賣單位）；
- 易方達基金管理有限公司、中信里昂證券有限公司、聯席代表及本公司於2014年11月21日訂立的基礎投資協議，據此易方達基金管理有限公司同意按發售價認購以總額等值於100百萬美元的港元可予購入的相關發售股份數目（下調至最接近的完整買賣單位）；及
- 廣州國壽城市發展產業投資企業（有限合夥）、工銀國際證券有限公司、聯席代表及本公司於2014年11月21日訂立的基礎投資協議，據此廣州基金同意按發售價認購以總額等值於40百萬美元的港元可予購入的相關發售股份數目（下調至最接近的完整買賣單位）；

B. 我們的知識產權

商標

截至最後可行日期，我們已註冊了以下與業務有重大關連的商標：

| 序號 | 商標 | 擁有人 | 註冊地點 | 註冊編號 | 期限 | 類別 |
|----|--------------|---------|------|---------|---------------------------|----|
| 1. | Risk Monitor | 中科華研究院 | 中國 | 7916824 | 2012.11.07– 2022.11.06 | 42 |
| 2. | 核電 | 蘇州院 | 中國 | 5938234 | 2010.01.21– 2020.01.20 | 16 |
| 3. | 電力安全技術 | 蘇州院 | 中國 | 5938232 | 2010.01.21– 2020.01.20 | 16 |
| 4. | DNMC | 大亞灣運營公司 | 中國 | 6234229 | 2010.03.07– 2020.03.06 | 4 |
| 5. | 大亞灣核電 | 大亞灣運營公司 | 中國 | 6234235 | 2010.03.07– 2020.03.06 | 4 |

我們已在中國申請註冊以下商標，此等註冊尚未獲授予：

| 序號 | 申請人 | 標記(圖形或木刻) | 申請日期 | 申請編號 | 國際分類編號 |
|----|--------|---|------------|----------|--------|
| 1. | 中科華研究院 |  | 2013.02.06 | 12161230 | 6 |
| 2. | 中科華研究院 | STEP-12 | 2013.12.06 | 13681345 | 11 |
| 3. | 中科華研究院 | STEP-14 | 2013.12.06 | 13681369 | 11 |
| 4. | 中科華研究院 | STEP | 2013.12.06 | 13681386 | 11 |
| 5. | 中科華研究院 | STEP-S | 2013.12.06 | 13681399 | 11 |

我們已獲中廣核許可在中國和香港使用以下與本集團業務有重大關連的商標：

| 序號 | 申請人 | 標記(圖形或木刻) | 申請日期 | 申請編號 | 國際分類編號 |
|----|-----|---|------------|-----------|--|
| 1. | 中廣核 |  | 2014.01.21 | 302873089 | 1, 4, 6, 7, 9, 10, 11, 16, 17, 19, 35, 37, 39, 40, 41, 42, 45 |

專利

截至最後可行日期，以下為我們的附屬公司於中國獲授和我們認為對業務屬重大或可能屬重大的專利：

| 序號 | 專利名稱 | 專利擁有人 | 專利類別 | 專利編號 | 申請日期 | 授予日期 |
|----|---------------------|---------|------|------------------|------------|------------|
| 1. | 一種提高核電站安注系統整體可靠性的方法 | 大亞灣運營公司 | 發明 | ZL200410077266.2 | 2004.12.03 | 2007.10.03 |
| 2. | 壓水堆核電站象限功率傾斜抑制方法 | 大亞灣運營公司 | 發明 | ZL200410052485.5 | 2004.12.03 | 2007.04.04 |

| 序號 | 專利名稱 | 專利擁有人 | 專利類別 | 專利編號 | 申請日期 | 授予日期 |
|----|--------------------------------------|------------------|------|------------------|------------|------------|
| 3. | 壓水堆核電站 反應堆堆芯裝 載方法 | 嶺澳核電/大亞灣 運營公司 | 發明 | ZL200410052484.0 | 2004.12.03 | 2007.07.25 |
| 4. | 壓水堆核電站 嚴重事故的診 斷和處理方法 | 嶺澳核電/大亞灣 運營公司 | 發明 | ZL200510033875.2 | 2005.03.25 | 2008.11.26 |
| 5. | 核反應堆冷却 劑泵機械密封 洩漏量異常的 快速處理方法 | 大亞灣運營公司 | 發明 | ZL200610064578.9 | 2006.12.30 | 2011.06.01 |
| 6. | 一種核電機組 的控制系統及 其監控方法和 子系統 | 大亞灣運營公司 | 發明 | ZL200710077121.6 | 2007.09.14 | 2009.12.30 |
| 7. | 壓水堆核電站 吉瓦機組18個 月換料方法 | 大亞灣運營公司 | 發明 | ZL200710077351.2 | 2007.09.26 | 2011.07.27 |

| 序號 | 專利名稱 | 專利擁有人 | 專利類別 | 專利編號 | 申請日期 | 授予日期 |
|-----|-----------------------------------|--------------------------|------|------------------|------------|------------|
| 8. | 中國壓水堆核 電站吉瓦機組 首循環堆芯裝 載方法 | 大亞灣運營公司 | 發明 | ZL200710124040.7 | 2007.10.19 | 2012.03.28 |
| 9. | 一種核電機組 及其報警信息 控制方法和系 統 | 中廣核／大亞灣 運營公司 | 發明 | ZL200810217032.1 | 2008.10.17 | 2011.04.13 |
| 10. | 一種核電站主 泵運行監控系 統 | 中廣核／大亞灣 運營公司 | 發明 | ZL200810241508.5 | 2008.12.22 | 2011.01.19 |
| 11. | 核電站大修期 間加快一回路 排水的方法 | 嶺澳核電／中廣 核／大亞灣運營 公司 | 發明 | ZL200810241367.7 | 2008.12.22 | 2012.10.03 |
| 12. | 一種核電機組 安全監控系統 | 中廣核／大亞灣 運營公司 | 發明 | ZL200810241507.0 | 2008.12.22 | 2013.05.08 |
| 13. | 一種核電機組 的事故監控系 統及其監控方 法 | 中廣核／大亞灣 運營公司 | 發明 | ZL200810241509.X | 2008.12.22 | 2012.12.05 |

| 序號 | 專利名稱 | 專利擁有人 | 專利類別 | 專利編號 | 申請日期 | 授予日期 |
|-----|---------------------------|-----------------|------|------------------|------------|------------|
| 14. | 一種核電機組系統及其安全控制監控方法和裝置 | 中廣核／大亞灣 運營公司 | 發明 | ZL200910104835.0 | 2009.01.05 | 2011.01.12 |
| 15. | 一種核電站試驗控制系統及核電站監測設備 | 中廣核／大亞灣 運營公司 | 發明 | ZL200910104834.6 | 2009.01.05 | 2012.03.14 |
| 16. | 核電站機組大修後啟動過程一回路硫酸根污染的控制方法 | 中廣核／大亞灣 運營公司 | 發明 | ZL200910104857.7 | 2009.01.07 | 2012.10.31 |
| 17. | 核電站機組大修後啟動過程一回路硫酸根污染的分析方法 | 中廣核／大亞灣 運營公司 | 發明 | ZL200910104858.1 | 2009.01.07 | 2011.08.24 |
| 18. | 一種控制棒處理的操作方法及其處理工具 | 中廣核／大亞灣 運營公司 | 發明 | ZL200910108973.6 | 2009.07.22 | 2012.07.25 |

| 序號 | 專利名稱 | 專利擁有人 | 專利類別 | 專利編號 | 申請日期 | 授予日期 |
|-----|--|----------------------------|------|------------------|------------|------------|
| 19. | 一種核電站硼回收系統 | 中廣核／大亞灣 運營公司 | 發明 | ZL200910108971.7 | 2009.07.22 | 2012.06.27 |
| 20. | 壓水堆核電站 吉瓦機組完全 低中子洩漏先 進四分之一換 料方法及其安 全分析系統 | 中廣核／大亞灣 運營公司／中 科華研究院 | 發明 | ZL200910110296.1 | 2009.10.30 | 2013.07.17 |
| 21. | 核電站可燃毒 物棒吊掛架(原 名為：一種核 電站可燃毒物 棒處理方法及 可燃毒物棒吊 掛架) | 中廣核／大亞灣 運營公司 | 發明 | ZL200910188552.9 | 2009.12.02 | 2012.07.25 |

| 序號 | 專利名稱 | 專利擁有人 | 專利類別 | 專利編號 | 申請日期 | 授予日期 |
|-----|---|-------------------------|------|------------------|------------|------------|
| 22. | 乏燃料水池冷卻和處理系統中乏燃料貯存池安裝結構(原名為：PTR系統中乏燃料貯存池安裝結構) | 嶺澳核電／中廣核／大亞灣運營公司／中科華研究院 | 發明 | ZL200910188550.X | 2009.12.02 | 2012.10.03 |
| 23. | 核電廠放射性氣體淨化能力試驗用制劑的制備方法 | 中廣核／大亞灣運營公司／中國輻射防護研究院 | 發明 | ZL201010193321.X | 2010.06.07 | 2013.10.16 |
| 24. | 一種壓水堆核電站反應堆一回路抽真空排氣方法 | 中廣核／大亞灣運營公司／中科華研究院 | 發明 | ZL201010239433.4 | 2010.07.28 | 2013.01.02 |

| 序號 | 專利名稱 | 專利擁有人 | 專利類別 | 專利編號 | 申請日期 | 授予日期 |
|-----|--|-----------------|------|------------------|------------|------------|
| 25. | 一種核電機組 數字化總體運 行程序的進入 方法及系統(原 名：一種核電 機組數字化總 體運行程序及 其進入方法及 系統) | 中廣核／大亞灣 運營公司 | 發明 | ZL201010582866.X | 2010.12.10 | 2013.10.16 |
| 26. | 核電機組總體 程序的數字化 方法、系統及 DCS控制系統 | 中廣核／大亞灣 運營公司 | 發明 | ZL201010582855.1 | 2010.12.10 | 2013.01.16 |
| 27. | 向核電站提供 應急動力電源 的方法和系統 | 中廣核／大亞灣 運營公司 | 發明 | ZL201110131119.9 | 2011.05.20 | 2012.12.05 |

| 序號 | 專利名稱 | 專利擁有人 | 專利類別 | 專利編號 | 申請日期 | 授予日期 |
|-----|--------------------------|-----------------|------|------------------|------------|------------|
| 28. | 一種提高核電站應急電源可靠性的方法和系統 | 中廣核／大亞灣 運營公司 | 發明 | ZL201110131086.8 | 2011.05.20 | 2012.12.05 |
| 29. | 一種核反應堆冷卻劑泵機械密封洩漏量異常的預防方法 | 中廣核／大亞灣 運營公司 | 發明 | ZL201010514552.6 | 2010.10.21 | 2014.04.30 |
| 30. | 一種用於檢測壓水堆核電廠一回路水壓試驗超壓的裝置 | 中廣核運營公司/ 中廣核 | 實用新型 | ZL201320647887.4 | 2013.10.18 | 2014.03.12 |
| 31. | 壓水堆核電廠堆芯測量系統在線密封性檢測設備 | 中廣核運營公司/ 中廣核 | 實用新型 | ZL201320647911.4 | 2013.10.18 | 2014.03.12 |
| 32. | 核電站換料機伸縮套筒垂直度測量裝置 | 中廣核運營公司/ 中廣核 | 實用新型 | ZL201320785824.5 | 2013.12.04 | 2014.05.21 |

| 序號 | 專利名稱 | 專利擁有人 | 專利類別 | 專利編號 | 申請日期 | 授予日期 |
|-----|---------------------|---------------------|------|------------------|------------|------------|
| 33. | 核電站蒸發器二次側冷卻裝置 | 中廣核運營公司/ 中廣核 | 實用新型 | ZL201320818659.9 | 2013.12.13 | 2014.05.21 |
| 34. | 核電站反應堆保護系統邏輯電路測試裝置 | 中廣核運營公司/ 中廣核 | 實用新型 | ZL201320822136.1 | 2013.12.13 | 2014.06.11 |
| 35. | 反應堆壓力容器頂蓋的閉路電視檢查裝置 | 蘇州院 | 發明 | ZL200810107244.4 | 2008.09.28 | 2011.09.28 |
| 36. | 核電站穩壓器的閉路電視檢查裝置 | 蘇州院／檢測公司 蘇州分公司 | 發明 | ZL200810107393.0 | 2008.11.11 | 2010.08.11 |
| 37. | 核電廠氣象觀測站數據採集系統 | 蘇州院／中廣核 | 實用新型 | ZL201020228522.4 | 2010.06.18 | 2011.02.02 |
| 38. | 核電站鼓形旋轉濾網外加電流陰極保護系統 | 蘇州院／中廣核 ／大亞灣運營公司 | 實用新型 | ZL201020235831.4 | 2010.06.23 | 2011.04.06 |
| 39. | 一種核燃料包殼用鋳合金 | 蘇州院／中廣核 | 發明 | ZL201110005084.4 | 2011.01.12 | 2012.11.21 |

| 序號 | 專利名稱 | 專利擁有人 | 專利類別 | 專利編號 | 申請日期 | 授予日期 |
|-----|----------------------|--------------|------|------------------|------------|------------|
| 40. | 一種用於核反應堆的鈾基合金 | 蘇州院／中廣核 | 發明 | ZL201110005085.9 | 2011.01.12 | 2012.11.21 |
| 41. | 基於多晶探頭的超聲檢測缺陷信息採集方法 | 蘇州院／中廣核／檢測公司 | 發明 | ZL201110094754.4 | 2011.04.15 | 2013.08.07 |
| 42. | 一種核反應堆包殼材料用低錫鈾合金 | 蘇州院／中廣核 | 發明 | ZL201110147669.X | 2011.06.02 | 2013.01.16 |
| 43. | 一種核反應堆用鈾合金 | 蘇州院／中廣核 | 發明 | ZL201110147676.X | 2011.06.02 | 2013.01.16 |
| 44. | 一種用作核壓水反應堆結構材料的鈾合金 | 蘇州院／中廣核 | 發明 | ZL201110147671.7 | 2011.06.02 | 2013.01.16 |
| 45. | 一種核反應堆燃料包殼用鈾合金 | 蘇州院／中廣核 | 發明 | ZL201110147673.6 | 2011.06.02 | 2013.01.16 |
| 46. | 一種核壓水反應堆用鈾合金材料及其制備方法 | 蘇州院／中廣核 | 發明 | ZL201110147668.5 | 2011.06.02 | 2012.10.03 |

| 序號 | 專利名稱 | 專利擁有人 | 專利類別 | 專利編號 | 申請日期 | 授予日期 |
|-----|--------------------|--------------|------|------------------|------------|------------|
| 47. | 一種鈾合金材料及其制備方法 | 蘇州院／中廣核 | 發明 | ZL201110147670.2 | 2011.06.02 | 2012.07.25 |
| 48. | 一種核反應堆燃料組件用鈾合金材料 | 蘇州院／中廣核 | 發明 | ZL201110147666.6 | 2011.06.02 | 2013.02.13 |
| 49. | 一種內壁噴丸強化處理工藝及裝置 | 蘇州院／中廣核 | 發明 | ZL201110155797.9 | 2011.06.10 | 2013.03.06 |
| 50. | 一種核反應堆用低錫鈾合金材料 | 蘇州院／工程公司／中廣核 | 發明 | ZL201110158482.X | 2011.06.14 | 2013.01.16 |
| 51. | 一種核反應堆燃料組件用低錫鈾合金材料 | 蘇州院／工程公司／中廣核 | 發明 | ZL201110158481.5 | 2011.06.14 | 2013.01.16 |
| 52. | 一種核反應堆用鈾合金材料 | 蘇州院／中廣核 | 發明 | ZL201110180102.2 | 2011.06.30 | 2013.06.12 |
| 53. | 核反應堆用鈾合金 | 蘇州院／中廣核 | 發明 | ZL201110180039.2 | 2011.06.30 | 2013.07.10 |
| 54. | 不等規格管道焊接接頭焊後熱處理方法 | 蘇州院／中廣核 | 發明 | ZL201110358082.3 | 2011.11.14 | 2013.04.10 |

| 序號 | 專利名稱 | 專利擁有人 | 專利類別 | 專利編號 | 申請日期 | 授予日期 |
|-----|---------------------------|----------------|------|------------------|------------|------------|
| 55. | 核電廠環境輻射數據在線系統一體化採集裝置 | 蘇州院／中廣核 | 實用新型 | ZL201220064192.9 | 2012.02.27 | 2012.11.21 |
| 56. | 核電站蒸汽發生器的閉路電視檢查裝置 | 檢測公司 | 發明 | ZL200810136272.9 | 2008.11.21 | 2010.08.11 |
| 57. | 核反應堆壓力容器接管安全端焊縫射線檢測設備 | 檢測公司／中 華研究院 | 發明 | ZL200910115627.0 | 2009.06.30 | 2011.02.02 |
| 58. | 核反應堆壓力容器接管安全端焊縫檢測設備及其氣囊組件 | 檢測公司／中 華研究院 | 發明 | ZL200910115629.X | 2009.06.30 | 2011.03.16 |
| 59. | 核反應堆壓力容器接管安全端焊縫檢測設備及其定位方法 | 檢測公司／中 華研究院 | 發明 | ZL200910115630.2 | 2009.06.30 | 2011.05.04 |

| 序號 | 專利名稱 | 專利擁有人 | 專利類別 | 專利編號 | 申請日期 | 授予日期 |
|-----|---------------------------|------------------------|------|------------------|------------|------------|
| 60. | 核反應堆壓力容器接管安全端焊縫檢測設備 | 檢測公司／中 華研究院 | 發明 | ZL200910115628.5 | 2009.06.30 | 2011.05.04 |
| 61. | 核電站穩壓器下封頭與波動管接管間焊縫射線檢查裝置 | 檢測公司 | 發明 | ZL201010101296.8 | 2010.01.22 | 2011.12.07 |
| 62. | 反應堆壓力容器檢查機的探頭掃查裝置 | 檢測公司／中 華研究院／中 廣核 | 發明 | ZL201010208509.7 | 2010.06.23 | 2012.07.11 |
| 63. | 反應堆壓力容器檢查機的前端探頭機構 | 檢測公司／中 華研究院／中 廣核 | 發明 | ZL201010208499.7 | 2010.06.23 | 2012.07.11 |
| 64. | 核反應堆壓力容器安全端焊縫自動化檢查設備及定位方法 | 檢測公司／蘇 州院／中廣核 | 發明 | ZL201010256801.6 | 2010.08.19 | 2012.08.22 |

| 序號 | 專利名稱 | 專利擁有人 | 專利類別 | 專利編號 | 申請日期 | 授予日期 |
|-----|--------------------------------------|-----------------------------|------|------------------|------------|------------|
| 65. | 核反應堆壓力 容器管嘴多功 能檢查設備 | 檢測公司／中 科華研究院／中 廣核 | 發明 | ZL201010256812.4 | 2010.08.19 | 2012.08.08 |
| 66. | 核反應堆壓力 容器安全端焊 縫超聲檢查設 備 | 檢測公司／蘇 州院／中廣核 | 發明 | ZL201010256842.5 | 2010.08.19 | 2012.12.26 |
| 67. | 核反應堆壓力 容器安全端焊 縫超聲檢查設 備的探頭架 | 檢測公司／蘇 州院／中廣核 | 發明 | ZL201010256821.3 | 2010.08.19 | 2012.12.26 |
| 68. | EPR堆型核電 站穩壓器射線 檢查裝置 | 檢測公司／中 廣核／中 科華研究 院 | 發明 | ZL201110327135.5 | 2011.10.25 | 2013.07.17 |
| 69. | 核電站蒸汽發 生器傳熱管渦 流數據遠程分 析及管理平台 | 檢測公司／蘇 州院／中廣核 | 發明 | ZL201210000738.9 | 2012.01.04 | 2013.10.16 |

| 序號 | 專利名稱 | 專利擁有人 | 專利類別 | 專利編號 | 申請日期 | 授予日期 |
|-----|-----------------------|----------------|------|------------------|------------|------------|
| 70. | 一種堆腔注水器及堆腔注水系統 | 中科華研究院／ 中廣核 | 實用新型 | ZL201020197409.4 | 2010.05.20 | 2010.12.22 |
| 71. | 堆芯冷卻、堆腔充水及安全殼熱量導出的系統 | 中科華研究院／ 中廣核 | 實用新型 | ZL201020215975.3 | 2010.06.04 | 2010.12.29 |
| 72. | 用於核反應堆壓力容器的直接安注系統 | 中科華研究院／ 中廣核 | 實用新型 | ZL201020211920.5 | 2010.06.04 | 2011.01.05 |
| 73. | 一種用於保證核電站安全的安全系統 | 中科華研究院／ 中廣核 | 實用新型 | ZL201020227239.X | 2010.06.17 | 2011.04.06 |
| 74. | 一種用於核電站的應急給水系統 | 中科華研究院／ 中廣核 | 實用新型 | ZL201120001424.1 | 2011.01.05 | 2011.08.24 |
| 75. | 一種燃料組件及使用該燃料組件的核反應堆堆芯 | 中科華研究院 | 發明 | ZL200810067229.1 | 2008.05.14 | 2012.04.25 |
| 76. | 一種置頂式壓水堆非能動應急餘熱排出系統 | 中科華研究院／ 中廣核 | 實用新型 | ZL201120224674.1 | 2011.06.29 | 2012.01.11 |

| 序號 | 專利名稱 | 專利擁有人 | 專利類別 | 專利編號 | 申請日期 | 授予日期 |
|-----|--------------------------|------------|------|------------------|------------|------------|
| 77. | 一種反應堆重力補水系統 | 中科華研究院／中廣核 | 實用新型 | ZL201220461047.4 | 2012.09.11 | 2013.04.03 |
| 78. | 一種用於核電站的非能動啟動冷卻系統及核電站系統 | 中科華研究院／中廣核 | 實用新型 | ZL201220447271.8 | 2012.09.04 | 2013.04.03 |
| 79. | 一種非能動乏燃料水池冷卻系統 | 中廣核／中科華研究院 | 實用新型 | ZL201320023045.1 | 2013.01.16 | 2013.07.03 |
| 80. | 帶有非能動流量控制裝置的二次側餘熱排出系統 | 中廣核／中科華研究院 | 實用新型 | ZL201320463515.6 | 2013.07.31 | 2014.01.15 |
| 81. | 安全殼冷卻系統 | 中廣核／中科華研究院 | 實用新型 | ZL201320463523.0 | 2013.07.31 | 2014.01.15 |
| 82. | 用於蒸汽發生器傳熱管破裂事故緩解的二次側排放系統 | 中廣核／中科華研究院 | 實用新型 | ZL201320464621.6 | 2013.07.31 | 2013.12.25 |
| 83. | 非能動壓水堆降壓系統 | 中廣核／中科華研究院 | 實用新型 | ZL201320464626.9 | 2013.07.31 | 2013.12.25 |
| 84. | 蒸汽發生器應急給水系統 | 中廣核／中科華研究院 | 實用新型 | ZL201320464664.4 | 2013.07.31 | 2013.12.25 |

| 序號 | 專利名稱 | 專利擁有人 | 專利類別 | 專利編號 | 申請日期 | 授予日期 |
|-----|------------------------------------|----------------------------|------|------------------|------------|------------|
| 85. | 乏燃料水池非 能動補水及熱 量導出裝置 | 中廣核／中科華 研究院 | 實用新型 | ZL201320629756.3 | 2013.10.12 | 2014.03.19 |
| 86. | 安全殼地坑過 濾器 | 中廣核／中科華 研究院 | 發明 | ZL200910107530.5 | 2009.05.25 | 2011.08.24 |
| 87. | 一種燃料操作 裝置 | 中科華研究院／ 中廣核 | 實用新型 | ZL200920261209.8 | 2009.12.09 | 2010.11.03 |
| 88. | 一種換料機燃 料抓取裝置 | 中科華研究院／ 中廣核 | 實用新型 | ZL201020103946.8 | 2010.01.25 | 2010.12.29 |
| 89. | 壓水堆核電站 反應堆一回路 抽真空排氣裝 置和系統 | 中科華研究院／ 大亞灣運營公 司／中廣核 | 發明 | ZL201010239825.0 | 2010.07.28 | 2013.05.08 |
| 90. | 一種勵磁機的 旋轉二極管狀 態監測方法及 裝置 | 中科華研究院／ 大亞灣運營公 司／中廣核 | 發明 | ZL201010503307.5 | 2010.10.09 | 2013.04.10 |
| 91. | 一種基於IGBT 的控制棒控制 系統驅動電路 | 中科華研究院／ 中廣核 | 發明 | ZL201010502034.2 | 2010.09.30 | 2013.05.08 |
| 92. | 一種過濾器性 能檢測方法及 裝置 | 中科華研究院／ 中廣核 | 發明 | ZL201010234888.7 | 2010.07.22 | 2012.12.19 |

| 序號 | 專利名稱 | 專利擁有人 | 專利類別 | 專利編號 | 申請日期 | 授予日期 |
|------|----------------------------------|-------------------------|------|------------------|------------|------------|
| 93. | 安全殼地坑過濾器 的過濾筒結構及該安全殼地坑過濾器 | 中科華研究院／ 中廣核 | 發明 | ZL201010234878.3 | 2010.07.22 | 2011.12.28 |
| 94. | 臥式壓水堆核 電站安全殼地 坑過濾器 | 中科華研究院／ 中廣核 | 發明 | ZL201010234860.3 | 2010.07.22 | 2012.07.04 |
| 95. | 一種放射性廢 物處理方法及 裝置 | 中科華研究院／ 中廣核 | 發明 | ZL201110062940.X | 2011.03.16 | 2013.03.13 |
| 96. | 中、低放射性 核廢料處理裝 置 | 中科華研究院／ 中廣核 | 實用新型 | ZL201320390583.4 | 2013.07.02 | 2013.12.25 |
| 97. | 用於反應堆堆 外核測量系統 的微電流處理 裝置 | 中科華研究院／ 中廣核 | 實用新型 | ZL201320464595.7 | 2013.07.31 | 2013.12.25 |
| 98. | 低壓降燃料組 件上管座 | 中科華研究院／ 中廣核 | 實用新型 | ZL201120011575.5 | 2011.01.14 | 2011.08.10 |
| 99. | 輕水反應堆核 燃料組件的防 異物板及底部 裝置 | 中科華研究院／ 中廣核／嶺澳核 電 | 實用新型 | ZL201220213772.X | 2012.05.14 | 2012.11.28 |
| 100. | 一種下管座及 底部裝置 | 中科華研究院／ 中廣核／嶺澳核 電 | 實用新型 | ZL201220213773.4 | 2012.05.14 | 2012.12.19 |

| 序號 | 專利名稱 | 專利擁有人 | 專利類別 | 專利編號 | 申請日期 | 授予日期 |
|------|---------------------------|-----------------|------|------------------|------------|------------|
| 101. | 輕水反應堆核燃料組件的下管座及底部裝置 | 中科華研究院／中廣核／嶺澳核電 | 實用新型 | ZL201220475065.8 | 2012.09.18 | 2013.04.03 |
| 102. | 燃料組件水力學模擬體 | 中科華研究院／中廣核 | 實用新型 | ZL201320525781.7 | 2013.08.27 | 2014.01.22 |
| 103. | 套管式導向管及輕水堆核電站燃料組件 | 中科華研究院／中廣核 | 發明 | ZL201110256564.8 | 2011.09.01 | 2014.03.19 |
| 104. | 一種用於核電站仿真平台的IO對點方法和IO對點裝置 | 仿真公司/中廣核 | 發明 | ZL201010282659.2 | 2010.09.14 | 2012.09.12 |

根據中國法律，授出的發明有效期自申請之日起為期20年，授出的實用新型有效期自申請之日起為期10年。

就上述與中廣核共有的專利而言，在不競爭契據及中國法項下我們享有有關專利完整和不受限制的使用權。此外，就上述與中廣核和其聯繫人共有的專利而言，我們的中國法律顧問金杜律師事務所向我們表示，我們有權獨立使用有關共有專利和透過在業務和經營過程中授出普通許可的方式特許他人使用有關共有專利。並非中廣核附屬公司的共同專利擁有人均為獨立第三方。

計算機軟件著作權

截至最後可行日期，我們已註冊了以下我們認為對業務屬重大或可能屬重大的著作權：

| 序號 | 擁有人 | 軟件名稱 | 註冊編號 | 註冊日期 |
|-----|---|--|--------------|------------|
| 1. | 大亞灣運營公司 | 核燃料循環信息管理與分析系統 | 2006SR11280 | 2006.08.22 |
| 2. | 大亞灣運營公司 | 程序數據庫系統(CPS) | 2007SR03130 | 2007.03.01 |
| 3. | 大亞灣運營公司 | 經驗反饋系統(EFS) | 2007SR00574 | 2007.01.12 |
| 4. | 大亞灣運營公司 | 電子文件生成系統 | 2007SR15735 | 2007.10.12 |
| 5. | 大亞灣運營公司 | 維修大綱管理系統 MPM | 2008SR08902 | 2008.05.09 |
| 6. | 大亞灣運營公司 | RCM分析軟件 | 2009SR02471 | 2009.01.13 |
| 7. | 大亞灣運營公司 | 移交產信息管理系統TIM | 2009SR08472 | 2009.03.03 |
| 8. | 大亞灣運營公司 | 大亞灣核電基地應急防護行動決策支持系統(簡稱：OIL) V1.0 | 2011SR031621 | 2011.05.25 |
| 9. | 廣東核電合營有限公司／大亞灣運營公司／嶺澳核電／嶺東核電／中科華研究院／中廣核 | 中廣核百萬千瓦級壓水堆核電站固體廢物處理跟蹤管理系統(簡稱：RSWM) V1.0 | 2011SR098529 | 2011.12.21 |
| 10. | 中廣核／大亞灣運營公司／中科華研究院／廣東核電合營有限公司／嶺澳核電／嶺東核電 | 中廣核壓水堆核電站移交產工業風險查詢系統軟件(簡稱：DRS) V1.0 | 2012SR031930 | 2012.04.24 |

| 序號 | 擁有人 | 軟件名稱 | 註冊編號 | 註冊日期 |
|-----|---------|---|--------------|------------|
| 11. | 蘇州院 | 核電站腐蝕信息綜合 管理系統V1.0 | 2010SR002617 | 2010.01.18 |
| 12. | 蘇州院／中廣核 | 核電站儀控設備老化 信息管理系統 | 2010SR050267 | 2010.09.21 |
| 13. | 蘇州院 | 核電工程設備監造 管理信息系統(簡稱 EQSMIS) V 1.0 | 2010SR059912 | 2010.11.10 |
| 14. | 蘇州院／中廣核 | 核電廠電纜延壽支撐 數據庫系統V1.0 | 2010SR062899 | 2010.11.24 |
| 15. | 蘇州院／中廣核 | 核電工程設備製造工 藝評定管理系統(簡 稱：NPCAS) V1.0 | 2011SR071626 | 2011.10.08 |
| 16. | 蘇州院／中廣核 | 反應堆壓力容器材料 老化數據庫系統V1.0 | 2014SR019190 | 2014.02.18 |
| 17. | 檢測公司 | 核電站渦流檢查視頻 監控通訊系統軟件 V1.0 | 2011SR081926 | 2011.11.11 |
| 18. | 檢測公司 | 核電站蒸汽發生器管 壁爬行者控制軟件 V1.0 | 2012SR121119 | 2012.12.08 |

| 序號 | 擁有人 | 軟件名稱 | 註冊編號 | 註冊日期 |
|-----|--------------------|---|--------------|------------|
| 19. | 檢測公司 | EPR核電站反應堆壓力容器頂蓋CRDM渦流檢查裝備電氣控制軟件CRDM Control Software V1.0 | 2013SR095059 | 2013.09.04 |
| 20. | 檢測公司 | EPR堆型反應堆壓力容器無損檢測裝置三維虛擬培訓軟件系統V1.0 | 2014SR001025 | 2014.01.03 |
| 21. | 中廣核／中科華研究院／大亞灣運營公司 | 百萬千瓦級壓水堆核電站LOCA裕度監測系統計算控制程序軟件 | 2011SR057503 | 2011.08.15 |
| 22. | 中科華研究院／中廣核 | 百萬千瓦級壓水堆核電站棒位系統電源櫃控制程序 | 2012SR090648 | 2012.09.22 |
| 23. | 中科華研究院／中廣核 | 壓水堆核電站核燃料轉運裝置PLC控制軟件 | 2012SR124340 | 2012.12.14 |
| 24. | 中科華研究院／中廣核 | 反應堆嚴重事故下MCCI計算程序 | 2011SR006161 | 2011.02.12 |
| 25. | 中科華研究院／中廣核 | 核電站嚴重事故下堆腔注水IVR有效性評估軟件 | 2011SR008120 | 2011.02.21 |

| 序號 | 擁有人 | 軟件名稱 | 註冊編號 | 註冊日期 |
|-----|------------|-------------------|--------------|------------|
| 26. | 中科華研究院／中廣核 | 反應堆堆芯設計圖形界面軟件 | 2013SR047115 | 2013.05.20 |
| 27. | 中科華研究院／中廣核 | 核燃料組件壓緊板彈簧力學分析軟件 | 2013SR041013 | 2013.05.06 |
| 28. | 中廣核／中科華研究院 | 燃料棒綜合性能分析軟件 | 2013SR151136 | 2013.12.20 |
| 29. | 仿真公司 | CPR1000核電仿真系統V1.0 | 2009SR027512 | 2009.07.10 |
| 30. | 仿真公司 | HTR核電仿真系統V1.0 | 2010SR007159 | 2010.02.09 |

就上述與中廣核共有的計算機軟件著作權而言，在不競爭契據及中國法項下我們享有該等計算機軟件著作權完整及不受限制的使用權。此外，就上述與中廣核及其聯繫人共有的專利而言，我們的中國法律顧問金杜律師事務所向我們表示，我們有權獨立使用該等共有計算機軟件著作權及透過在業務及經營過程中授出普通許可的方式特許他人使用該等共有計算機軟件著作權。

域名

截至最後可行日期，我們已註冊以下域名：

| 序號 | 域名 | 註冊日期 | 到期日 | 註冊所有人的名稱 |
|----|--------------|-------------|-------------|----------|
| 1 | cgnp.com.cn | 2012年11月14日 | 2017年11月14日 | 本公司 |
| 2 | dnmc.com.cn | 2003年2月19日 | 2015年2月19日 | 大亞灣運營公司 |
| 3 | cnpri.com.cn | 2006年9月19日 | 2023年9月19日 | 中科華研究院 |
| 4 | gnpep.com | 2010年7月9日 | 2015年7月9日 | 環保公司 |

5. 有關我們的董事和監事的進一步資料

A. 董事和監事合同詳情

各執行董事和非執行董事已於2014年7月18日與本公司訂立服務合同。有關服務合同的主要詳情為(a)任期由取得相關股東批准委任當日起計為期三年；及(b)可根據其各自條款予以終止。服務合同可根據我們的章程及適用規則和規例續訂。

各監事已於2014年7月18日就（其中包括）遵守有關法律及法規、遵從章程及仲裁規定而與本公司訂立合同。

除上文所披露者外，概無董事或監事已或擬與本集團任何成員公司訂立服務合同（不包括一年內屆滿或相關僱主可於一年內終止而無須支付賠償（法定賠償除外）的合同）。

B. 董事和監事酬金

於截至2011年、2012年和2013年12月31日止三個年度及截至2014年6月30日止六個月，向董事和監事支付的薪酬總額（包括袍金、薪金、退休金界定計劃供款、住房津貼和其他津貼、實物利益和酌情花紅）分別約為零、零、零及人民幣1,064,000元。

除上文所披露者外，於截至2011年、2012年及2013年12月31日止三個年度以及截至2014年6月30日止六個月，我們並無任何已付或應付董事和監事的其他款項。

現時並無設有任何董事放棄或同意放棄日後酬金的安排，而本財政年度亦無任何董事放棄任何酬金。

根據現有安排，估計截至2014年12月31日止年度應付董事和監事的酬金及授予董事和監事的實物利益合共分別約為人民幣2,180,396.26元和人民幣684,597.65元。

各董事及監事均有權就其履行職責過程中適當產生的所有合理開支獲得補償。

6. 權益披露

A. 權益披露

(a) 披露董事和監事於本公司相聯法團的註冊資本中的權益

緊隨全球發售完成後和假設超額配股權不獲行使，概無本公司董事、監事和最高行政人員在本公司或任何相聯法團（定義見證券及期貨條例第XV部）的股份、相關股份和債權證中擁有須根據證券及期貨條例第XV部第7和第8分部知會本公司和聯交所的任何權益及／或淡倉（包括其根據證券及期貨條例的有關條文當作或視為擁有的權益和淡倉），或根據證券及期貨條例第352條將須載入有關條例所述登記冊內的權益和淡倉，或根據上市發行人董事進行證券交易的標準守則須知會我們和聯交所的權益和淡倉（就此而言，證券及期貨條例的相關條文將詮釋為亦適用於監事）。

(b) 主要股東於股份和相關股份中的權益和淡倉

除本招股說明書「主要股東」一節所披露者外，我們的董事、監事及最高行政人員並不知悉，任何其他人士（本公司董事、監事或最高行政人員除外）將於我們的H股上市後在本公司股份和相關股份中擁有須根據證券及期貨條例第XV部第2和第3分部條文須向我們披露的權益或淡倉，或直接或間接擁有附帶權利可於任何情況下在本公司股東大會上投票的任何類別股本面值10%或以上的權益。

B. 免責聲明

除本招股說明書所披露者外：

- a) 董事或監事或下文「專家同意書」一段所述的專家並無於本公司發起過程中擁有權益，或於本公司於緊接本招股說明書刊發日期前兩年內收購或出售或租賃，或擬收購或出售或租賃的任何資產中擁有任何直接或間接權益；
- b) 並無董事或監事或下文「專家同意書」一段所述的專家於本招股說明書刊發日期仍然存續且對我們的整體業務屬重要的任何合同或安排中擁有重大權益；
- c) 除與香港承銷協議和國際承銷協議有關者外，上述段落所列各方並無：
 - i. 於我們的任何股份或任何附屬公司的任何股份中擁有法定或實益權益；或
 - ii. 擁有認購或提名他人認購我們的證券的任何權利（無論能否依法強制執行）；
- d) 概無董事或監事為一家公司（預期該公司於H股在聯交所上市後將於股份中擁有根據證券及期貨條例第XV部第2和第3分部條文須向本公司和聯交所披露的權益）的董事或僱員；
- e) 截至最後可行日期，概無董事、監事、其各自的聯繫人，或就董事所知擁有我們已發行股本5%以上的任何股東於我們各業務分部五大供應商和五大客戶中擁有任何權益；
- f) 概無本公司董事、監事和最高行政人員根據證券及期貨條例第XV部第7及第8分部或上市規則於本公司或任何相聯法團（定義見證券及期貨條例）的股份、相關股份和債權證中擁有或被當作或視為擁有任何權益和淡倉，或於H股在聯交所上市後須記錄於本公司根據證券及期貨條例第352條所存置的登記冊或根據上市公司董事進行證券交易的標準守則而須知會本公司和聯交所的任何權益；
- g) 並無於本招股說明書刊發日期前兩年內向發起人支付、配發或給予任何款項、證券或利益，亦概不擬向其支付、配發或給予任何有關款項、證券或利益。並無董事於與我們的業務直接或間接存有競爭或可能直接或間接存有競爭的任何業務中擁有權益；及
- h) 截至2011年、2012年和2013年12月31日止年度及截至2014年6月30日止六個月，董事或監事概無獲任何人士支付現金或股份或其他利益，作為入職或加盟本公司後的獎勵或作為其就本公司的發起或成立提供服務的報酬。

7. 其他資料

A. 遺產稅

董事已獲告知，根據中國法律，本集團任何成員公司概毋須承擔重大遺產稅責任。

B. 訴訟

除本招股說明書「業務－法律程序與合規」一節所披露者外，截至最後可行日期，我們並無涉及任何重大訴訟、仲裁或行政程序或重大申索。就董事所知，本集團任何成員公司目前並無尚未了結或面臨有關重大訴訟、仲裁或行政程序或重大申索。

C. 聯席保薦人

根據上市規則第3A.07條，各聯席保薦人，即中國國際金融香港證券有限公司、美林遠東有限公司及農銀國際融資有限公司已分別宣布其獨立性。

聯席保薦人已代表我們向聯交所上市委員會作出批准H股上市和買賣的申請。本公司已作出使H股獲納入中央結算系統的一切必要安排。

我們已分別與聯席保薦人訂立聘任協議，據此，我們同意因聯席保薦人擔任本公司全球發售的保薦人而向其支付總金額3百萬美元。

D. 合規顧問

我們已根據上市規則第3A.19條委任中國國際金融香港證券有限公司為合規顧問。

E. 開辦費用

我們的開辦費用估計約為人民幣27,000,000元，並須由我們支付。

F. 發起人

本公司的發起人為中廣核、恒健投資及中核集團。除本招股說明書所披露者外，於緊接本招股說明書刊發日期前兩年內，並無就本招股說明書所述的全球發售或關連交易向上述發起人支付、配發或給予亦不擬支付、配發或給予任何現金、證券或利益。

G. 專家資格

以下是載於本招股說明書或本招股說明書提述的專家意見或建議的專家資格：

| 名稱 | 資格 |
|----------------|--|
| 中國國際金融香港證券有限公司 | 持牌可從事證券及期貨條例所界定的第1類（證券交易）、第2類（期貨合約交易）、第3類（槓桿式外匯交易）、第4類（就證券提供意見）、第5類（就期貨合約提供意見）及第6類（就公司融資提供意見）受規管活動 |

| | |
|-----------------|---|
| 美林遠東有限公司 | 持牌可從事證券及期貨條例所界定的第1類（證券交易）、第2類（期貨合約交易）、第4類（就證券提供意見）、第6類（就公司融資提供意見）及第7類（提供自動化交易服務）受規管活動 |
| 農銀國際融資有限公司 | 持牌可從事證券及期貨條例所界定的第1類（證券交易）及第6類（就公司融資提供意見）受規管活動 |
| 金杜律師事務所 | 中國法律顧問 |
| 德勤•關黃陳方會計師行 | 執業會計師 |
| 北京中企華資產評估有限責任公司 | 執業估值師 |
| 中國核能業協會 | 行業顧問 |

H. 專家同意書

聯席保薦人、德勤•關黃陳方會計師行（作為我們的申報會計師和獨立審計師）、北京中企華資產評估有限責任公司（作為我們的執業估值師）、金杜律師事務所（作為我們的中國法律顧問）及中國核能業協會（作為我們的行業顧問）已各自就刊發本招股說明書發出同意書，表示同意以本招股說明書所載的形式和涵義轉載其任何證書、函件、意見或報告（視情況而定）和引述其名稱，且迄今並無撤回有關同意書。

I. H股持有人的稅務

倘H股的出售、購買和轉讓於本公司H股股東名冊生效（包括在聯交所進行交易的情況），則須繳納香港印花稅。有關出售、購買和轉讓的現行香港印花稅稅率為每1,000港元對價（或部分）共須繳2.00港元或所出售或轉讓的H股的公允價值（以較高者為準）。有關稅務的進一步資料，請參閱「附錄四－稅項及外匯」。

J. 無重大不利變動

除本招股說明書所披露者外，董事確認，自2014年6月30日以來，我們的財務或運營狀況概無發生重大不利變動。

K. 約束力

倘根據本招股說明書提出申請，本招股說明書即具效力，全部有關人士均受香港公司（清盤及雜項條文）條例第44A和44B條的所有適用條文（罰則除外）約束。

L. 關連方交易

本集團已於緊接本招股說明書刊發日期前兩年內訂立關連方交易，有關資料載於本招股說明書「關連交易」一節和本招股說明書附錄一A「本公司會計師報告」附註46。

M. 已收代理費或佣金

除本招股說明書所披露者外，概無就緊接本招股說明書日期前兩年內發行或出售本集團任何成員公司的任何股本而授出任何佣金、折扣、經紀佣金或其他特別條款。

N. 股份購回限制

有關本公司股份購回限制的詳情，請參閱「附錄六－章程概要－10.公司購回發行在外股份的權利」。

O. 其他事項

除本招股說明書所披露者外：

- a) 於緊接本招股說明書刊發日期前兩年內，我們並無發行或同意發行任何繳足或部分繳款股本或貸款資本以換取現金或現金以外的對價；
- b) 本集團的股本或貸款資本（如有）並無附帶購股權或有條件或無條件同意附帶購股權；
- c) 本集團概無成員公司發行或同意發行任何創辦人或管理層或遞延股份；
- d) 本集團概無成員公司發行或同意發行任何債權證；
- e) 本公司並無未贖回的可換股債務證券或債權證；
- f) 於緊接本招股說明書刊發日期前兩年內，並無就發行或出售本公司或任何附屬公司任何股本或貸款資本而給予任何佣金、折扣、經紀佣金或其他特殊條款；
- g) 概無訂立有關豁免或同意豁免日後股息的安排；
- h) 於緊接本招股說明書刊發日期前12個月內，我們的業務並無受到可能或已對財務狀況產生重大不利影響的干擾；
- i) 本公司現時概無股權或債務證券（如有）在任何證券交易所或交易系統上市或買賣，現時亦無尋求或同意尋求在聯交所以外的任何證券交易所上市或批准上市；及
- j) 我們現時無意申請中外合資股份有限公司的身份，並預期毋須遵守《中華人民共和國中外合資經營企業法》。

P. 雙語招股說明書

根據香港法例第32L章公司（豁免公司及招股說明書遵從條文）公告第4條的豁免規定，本招股說明書的英文和中文版本獨立刊發。

送呈香港公司註冊處處長的文件

連同本招股說明書送呈香港公司註冊處處長登記的文件包括：

- (a) 白色、黃色及綠色申請表格各一份；
- (b) 本招股說明書附錄七「法定及一般資料－7.其他資料－H.專家同意書」一節所述的同意書；及
- (c) 本招股說明書附錄七「法定及一般資料－4.有關我們業務的進一步資料－A.重大合同概要」一節所述的各重大合同副本。

備查文件

下列文件的副本於直至本招股說明書刊發日期起計14日（包括該日）前的一般營業時間內在謝爾曼•思特靈律師事務所辦事處（地址為香港皇后大道中15號置地廣場告羅士打大廈12樓）可供查閱：

- (a) 中文版章程；
- (b) 由德勤•關黃陳方會計師行編製的本公司會計師報告，其全文載於本招股說明書附錄一A；
- (c) 由德勤•關黃陳方會計師行編製的台山核電會計師報告，其全文載於本招股說明書附錄一B；
- (d) 由德勤•關黃陳方會計師行編製的台山投會計師報告，其全文載於本招股說明書附錄一C；
- (e) 有關未經審計備考財務資料的函件，其全文載於本招股說明書附錄二A；
- (f) 有關經擴大集團未經審計備考合併財務資料的函件，其全文載於本招股說明書附錄二B；
- (g) 由德勤•關黃陳方會計師行和聯席保薦人發出的有關利潤預測的函件，其全文載於本招股說明書附錄三；
- (h) 中國法律顧問金杜律師事務所就本集團一般事項和物業權益而發出的中國法律意見；
- (i) 本招股說明書附錄七「法定及一般資料－4.有關我們業務的進一步資料－A.重大合同概要」一節所述的重大合同；
- (j) 本招股說明書附錄七「法定及一般資料－7.其他資料－H.專家同意書」一節所述的同意書；
- (k) 本招股說明書附錄七「法定及一般資料－5.有關我們的董事和監事的進一步資料－A.董事和監事合同詳情」一節所述的服務合同；及
- (l) 中國公司法、特別規定和必備條款連同其非官方英文譯本。

中广核  CGN

中國廣核電力股份有限公司
CGN Power Co., Ltd.*