

香港交易及結算所有限公司及香港聯合交易所有限公司對本公告的內容概不負責，對其準確性或完整性亦不發表任何聲明，並明確表示，概不會就本公告全部或任何部分內容而產生或因倚賴該等內容而引致的任何損失承擔任何責任。



**廣州富力地產股份有限公司**  
**GUANGZHOU R&F PROPERTIES CO., LTD.\***  
(於中華人民共和國註冊成立的股份有限公司)  
(股份代號：2777)

## 海外監管公告

### 廣州富力地產股份有限公司公開發行公司債券評級調整公告

本海外監管公告乃根據香港聯合交易所有限公司證券上市規則（「上市規則」）第13.10B條刊發。

以下有關廣州富力地產股份有限公司（「本公司」）債券（債券代碼：122395、136140及136188）評級調整的文件已經上載於上海證券交易所的網站 (<http://www.sse.com.cn/disclosure/bond/corporate/>)：

1. 廣州富力地產股份有限公司公司債券2016年跟蹤評級報告
2. 廣州富力地產股份有限公司公司債券評級調整公告（附跟蹤評級公告）

為遵守上市規則第 13.10B 條，該等上載資料亦刊登於香港聯合交易所有限公司「披露易」中文版網站(<http://www.hkexnews.hk>)。

承董事會命  
廣州富力地產股份有限公司  
董事長  
李思廉

香港，二零一六年四月十九日

於本通告日，本公司的執行董事為李思廉先生、張力先生、周耀南先生和呂勁先生；非執行董事為張琳女士和李海倫女士；獨立非執行董事為黎明先生、鄭爾城先生和吳又華先生。

\* 僅供識別

1. 廣州富力地產股份有限公司  
公司債券2016年跟蹤評級報告

(連本頁共 22 頁)

# 跟踪评级公告

联合评字[2016]282号

---

广州富力地产股份有限公司：

联合信用评级有限公司通过对贵公司主体长期信用状况和贵公司发行的公司债券进行跟踪评级，确定：

**广州富力地产股份有限公司主体长期信用等级为 AAA，评级展望为“稳定”**

**广州富力地产股份有限公司发行的“15 富力债”、“16 富力 01”、“16 富力 03” 债券信用等级为 AAA**

特此公告

联合信用评级有限公司

信评委主任：

二零一六年四月十五日

---

地址：北京市朝阳区建国门外大街2号 PICC 大厦 12 层（100022）

电话：010-85172818

传真：010-85171273

[http:// www.unitedratings.com.cn](http://www.unitedratings.com.cn)

# 广州富力地产股份有限公司 公司债券 2016 年跟踪评级报告

主体长期信用等级

跟踪评级结果: AAA

上次评级结果: AA+

债项信用等级

评级展望: 稳定

评级展望: 稳定

债券简称	债券规模	上次评级结果	本次评级结果	上次评级时间
15 富力债	65 亿元	AA+	AAA	2015 年 4 月 15 日
16 富力 01	60 亿元	AA+	AAA	2015 年 11 月 10 日
16 富力 03	36 亿元	AA+	AAA	2015 年 11 月 10 日

注:“16 富力 02”未最终发行。

跟踪评级时间: 2016 年 4 月 15 日

财务数据:

项目	2013 年	2014 年	2015 年
资产总额(亿元)	1,394.04	1,717.84	1,836.61
负债总额(亿元)	1,059.86	1,197.01	1,344.87
所有者权益(亿元)	334.18	520.83	491.74
长期债务(亿元)	433.53	455.54	497.59
全部债务(亿元)	614.48	676.59	824.39
营业收入(亿元)	363.37	348.13	443.97
净利润(亿元)	76.52	65.08	67.32
EBITDA(亿元)	128.70	102.72	104.41
经营性净现金流(亿元)	-65.82	-164.22	54.14
营业利润率(%)	32.91	31.95	26.46
净资产收益率(%)	25.43	15.22	13.30
资产负债率(%)	76.03	69.68	73.23
全部债务资本化比率(%)	64.77	56.50	62.64
流动比率	1.80	1.91	1.76
EBITDA 全部债务比	0.21	0.15	0.13
EBITDA 利息倍数(倍)	3.33	1.78	1.74
EBITDA/债券额度(倍)	-	-	0.65

注: 本报告中部分合计数与各相加数之和在尾数上存在差异, 系四舍五入造成; 除特别说明外, 均指人民币。

评级观点

跟踪期内, 广州富力地产股份有限公司(以下简称“公司”或“富力地产”)房地产开发业务稳步发展, 酒店、物业出租、物业管理、建筑施工等辅业发展态势良好, 营业收入大幅增长; 公司在综合实力、开发规模、“一体化”和“多元化”经营模式、品牌、土地储备等方面仍具有很强的行业竞争优势。同时, 联合信用评级有限公司(以下“联合评级”)关注到房地产业持续调控政策以及资本支出较大等因素可能给公司经营与发展带来不利影响。

未来随着在建、拟建项目的推进, 公司经营收入及盈利水平有望获得增长。公司通过夯实和完善全国战略布局、合理扩大土地储备、深化品牌影响力, 形成多区域、多产品的利润来源结构, 公司的行业地位将进一步得到巩固。

综上, 联合评级上调公司主体信用等级为“AAA”, 评级展望维持“稳定”; 同时上调“15富力债”、“16富力01”和“16富力03”的债项信用等级为“AAA”。

优势

1. 公司房地产开发的历史较长、开发规模较大、综合实力强、品牌知名度高, 整体竞争实力位居国内同行业前列。2015 年, 富力地产继续保持着较强的市场竞争力。

2. 2015 年, 公司坚持多元化发展策略, 在一定程度上能有效抵御宏观调控对房地产行业的冲击, 提升公司后续发展能力及持续盈利能力。

3. 公司土地储备丰富, 现有土地储备大部分位于一、二线城市的核心区域或发展潜力大的区域, 充分保证了公司未来发展的需要。

4. 2015 年公司资产规模持续扩大, 收入快速增长, 营业利润率处于较高水平, 盈利水

平高。

### 关注

1. 房地产业具有发展不平稳、易受经济波动影响、开发周期长、资金投入量大、高杠杆化等特点，上述因素可能会对公司经营发展形成不利影响。

2. 公司的存货规模较大，存货周转率呈波动下降态势，公司可能面临一定的去化压力。

3. 公司在建及拟建项目规模较大，面临较大的资本支出压力，整体债务负担较重。

4. 公司所有者权益中包含大额永续债券，虽然公司已归还了部分永续债券，但仍有较大金额的永续债券尚未偿付，如其未来进行偿付，将会减少公司营运资金，加重短期偿债压力。

5. 人民币汇率的波动可能会给公司带来一定的汇兑损失风险。

### 分析师

冯 磊

电 话：010-85172818

邮 箱：fengl@unitedratings.com.cn

蔡 昭

电 话：010-85172818

邮 箱：caiz@unitedratings.com.cn

传真：010-85171273

地址：北京市朝阳区建国门外大街2号

PICC大厦12层（100022）

Http: //www.unitedratings.com.cn

## 信用评级报告声明

除因本次跟踪评级事项联合信用评级有限公司（联合评级）与评级对象构成委托关系外，联合评级、评级人员与评级对象不存在任何影响评级行为独立、客观、公正的关联关系。

联合评级与评级人员履行了尽职调查和诚信义务，有充分理由保证所出具的跟踪评级报告遵循了真实、客观、公正的原则。

本跟踪评级报告的评级结论是联合评级依据合理的内部信用评级标准和程序做出的独立判断，未因评级对象和其他任何组织或个人的不当影响改变评级意见。

本跟踪评级报告用于相关决策参考，并非是某种决策的结论、建议等。

本跟踪评级报告中引用的评级对象相关资料主要由评级对象提供，联合评级对所依据的文件资料内容的真实性、准确性、完整性进行了必要的核查和验证，但联合评级的核查和验证不能替代评级对象及其它机构对其提供的资料所应承担的相应法律责任。

本跟踪评级报告自出具之日起至本次（期）债券到期兑付日有效；本次（期）债券存续期间，联合评级将持续开展跟踪评级，根据跟踪评级的结论，在存续期内评级对象的信用等级有可能发生变化。

分析师：

  
  
联合信用评级有限公司

## 一、主体概况

广州富力地产股份有限公司（以下简称“公司”或“富力地产”）成立于1994年8月31日，原名为广州天力房地产开发公司，初始注册资本为1,000万元。2000年8月，公司改制为有限责任公司，股东为自然人李思廉和张力，分别持有500.00万元注册资本；2001年7月，公司注册资本变更为50,985.60万元，出资人为李思廉、张力、LUJING（吕劲）、周耀南、朱玲。

根据穗经[2001]229号《关于同意设立广州富力地产股份有限公司的批复》的规定，广州市经济委员会同意由李思廉等5人作为发起人，以发起设立的方式，将广州天力房地产有限公司整体变更为广州富力地产股份有限公司，公司的股本为55,177.72万元。

根据2005年6月20日公司特别股东会决议和中国证券监督管理委员会证监国合字[2005]15号《关于同意广州富力地产股份有限公司发行境外上市外资股的批复》的规定，中国证券监督管理委员会核准公司在香港公开发行每股面值为人民币1元的境外上市外资股H股21,151.46万股（含超额配售2,758.88万股）。股票发行后，公司总股本增至76,329.18万股，其中：内资股股东55,177.72万股，公众股东（H股）21,151.46万股；股票代码2777.HK，股票简称“富力地产”。

其后，经过股票拆分、新股发行、股权转让，截至2015年底，公司股本为80,559.18万元，其中发起人持有内资股比例为66.13%，其他内资股比例为2.36%，境外上市的外资股（H股）比例为31.51%。公司总股本中，李思廉持有33.52%的股权（包括发起人内资股及H股），张力持有31.40%的股权（包括发起人内资股及H股），二人合计持股比例为64.92%（详见附件1）。公司实际控制人为李思廉和张力，两人为一致行动人。

2015年，公司主营业务未发生变更，依然采取以房地产开发为主业，酒店、物业出租、物业管理、建筑施工等业务为辅业的综合业务架构，坚持将以广州为主的华南地区和以北京、天津为主的华北地区作为主要重点发展区域。截至2015年底，公司拥有富力地产集团有限公司、广州天力建筑工程有限公司、广州市住宅建筑设计院有限公司、广州天力物业发展有限公司等直接或间接控股子公司243家，合营公司10家，联营公司5家，公司在册员工19,264人。

截至2015年底，公司合并资产总额1,836.61亿元，负债合计1,344.87亿元，所有者权益（含少数股东权益）491.74亿元，其中，归属于母公司所有者权益486.46亿元。2015年公司实现营业收入443.97亿元，净利润（含少数股东损益）67.32亿元，其中归属于母公司所有者的净利润67.40亿元；经营活动现金流量净额为54.14亿元，现金及现金等价物净增加额为9.80亿元。

公司注册及办公地址：广州市天河区珠江新城华夏路10号富力中心45-54楼；法定代表人：李思廉。

## 二、债券发行及募集资金使用情况

经中国证监会证监许可（2015）1322号文核准批复，公司于2015年7月15日发行公司债募集资金65亿元，债券期限5年，含第3年末公司上调票面利率选择权和投资者回售选择权，发行利率为4.95%，该公司债已于2015年8月25号上市，债券简称“15富力债”，上市代码：122395，募集资金全部用于偿还银行贷款，资金用途与募集说明书保持一致，该次公司债券募集资金已经使用完毕，该债券尚未开始付息。

经中国证监会证监许可（2015）3065号文核准批复，公司可面向合格投资者公开发行面值不超过125亿元（含125亿元）的公司债券，采用分期发行方式。公司于2016年1月13日发行公司债券（第一期）募集资金60亿元（品种一），债券期限5年，含第3年末公司调整票面利率选择权和投资

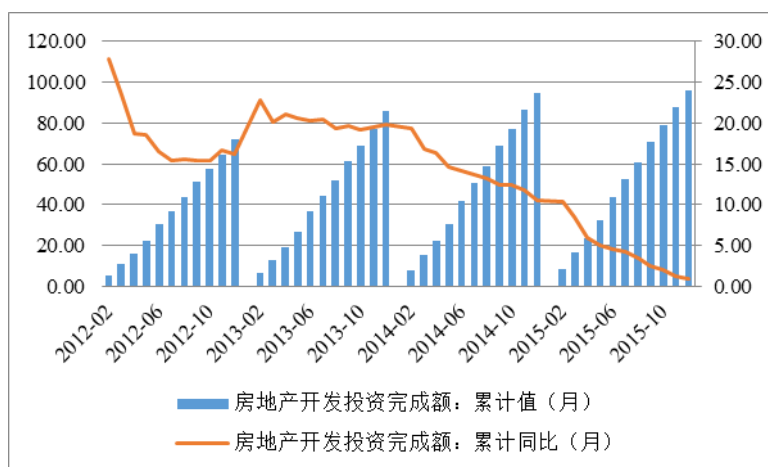


者回售选择权，发行利率为3.95%，该公司债已于2016年3月9号上市，债券简称“16富力01”，上市代码：136140，募集资金扣除发行费用后用于偿还金融机构借款及补充营运资金，资金用途与募集说明书保持一致，该债券募集资金已经使用完毕，该债券尚未开始付息。该期债券品种二债券简称“16富力02”未最终发行。公司于2016年1月26日发行公司债券（第二期）募集资金36亿元，债券期限5年，含第3年末公司调整票面利率选择权和投资者回售选择权，发行利率为3.95%，该公司债已于2016年3月11号上市，债券简称“16富力03”，上市代码：136188，募集资金扣除发行费用后用于偿还金融机构借款及补充营运资金，资金用途与募集说明书保持一致，该公司债券募集资金还剩3.06亿元尚未使用，该债券尚未开始付息。

### 三、行业分析

2015年，全国房地产开发投资95,978.84亿元，较上年名义增长1.0%，增速较上年同期下滑9.5个百分点，为近五年来的最低点。其中，住宅投资64,595.24亿元，同比增长0.38%；办公楼投资6,210.00亿元，同比增长10.1%；商业营业用房投资14,607.00亿元，同比增长1.82%。

图1 2012~2015年全国房地产开发投资情况（单位：千亿元、%）



资料来源：wind 资讯

从土地供应量来看，土地作为房地产的主要成本来源，主要受到地方政府供地意愿、开发商购地能力和意愿以及房地产宏观调控政策的影响，其中，房地产宏观调控政策对土地市场的影响力度最大。2015年，土地市场整体下行，土地供应量和土地成交量分别为5.79亿平方米和4.68亿平方米，分别较上年下降11.74%和18.04%；2015年土地平均溢价率为16.81%，较上年增加5.06个百分点。在去库存压力下，房企拿地速度有明显放缓趋势，土地供求量均出现较大下滑，但土地溢价率出现上涨。

表1 100大中城市土地供应及成交情况（单位：亿平方米）

	2012年	2013年	2014年	2015年
供应土地占地面积	8.57	8.68	6.56	5.79
成交土地占地面积	7.31	7.75	5.71	4.68
成交土地占比	85.30%	89.29%	87.65%	80.83%
土地平均溢价率	7.02%	17.92%	11.75%	16.81%

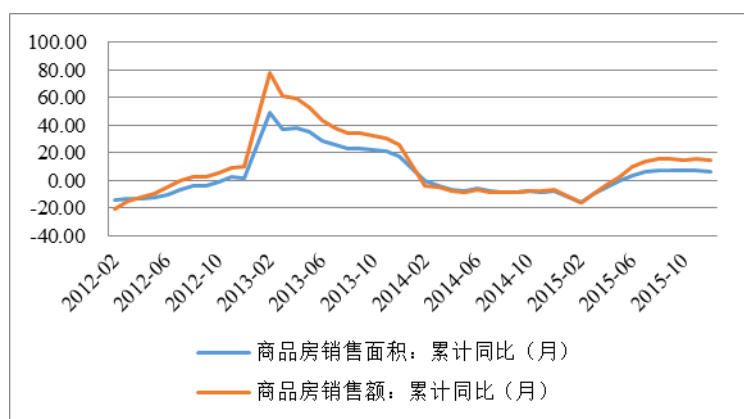
资料来源：WIND资讯



资金来源方面，2015年，政府持续实行适度宽松的货币政策，央行多次降准降息，A股再融资活跃延续，房企银行间市场中期票据发行开闸，证监会推出的《公司债发行与交易管理办法》，大大降低发行债券门槛，房地产企业资金来源有所拓宽。房企融资呈现出大规模、低成本、多渠道、外转内等特点，资金压力获得一定缓解。

从商品房市场供求情况看，2015年，房地产企业主动把握政策改善机遇，全国商品房销售面积和销售金额增速由负转正，销售额增长主要由价格增长带动，整体销售仍以去库存为主。2015年，商品房销售面积12.85亿平方米，同比增长6.5%，增速比11月份回落0.9个百分点；商品房销售额87,281亿元，同比增长14.4%，增速回落1.2个百分点。

图2 2012~2015年全国商品房销售面积及销售额同比增速（单位：%）



数据来源：wind 资讯

从商品房销售价格看，2015年以来，房地产行业受到多重宽松政策调整影响，重点城市商品住宅成交面积明显回升，市场呈现回暖迹象。2015年12月，百城住宅平均价格为10,980.00元/平方米，同比增长4.15%，增速较上年同期增加6.84个百分点；环比增长0.74%。2015年以来一线城市房价基本保持持续增长态势，且增幅相对较大；二线城市房价自2014年4月份以来连续12个月下跌，2015年5月份开始有所好转，11~12月份回暖趋势较为明显；三线城市房价自2014年至2015年7月连续下跌，8月份开始虽有所回升，但回升趋势并不明显。

房地产政策方面，2015年，中央定调稳定住房消费，密集出台金融信贷政策，改善房地产市场运行环境。3月，两会召开，确定2015年政府工作主要任务之一是稳定住房消费；坚持分类指导，因地施策，支持居民自住和改善型需求，促进房地产市场平稳健康的发展。在信贷支持上，央行则五次降息降准。相应，地方政府除放松限购限贷、调整公积金外，也在财政补贴、税费减免等方面加大支持力度。2016年，财政部、国家税务总局、住房城乡建设部三部门联合发布《关于调整房地产交易环节契税、营业税优惠政策的通知》，通知明确规定了最新房产契税政策，自2016年2月22日起执行。2016年2月2日，央行联合银监会发文下调不限购城市购房首付比例。

行业关注方面，目前商品房待售面积依然较高，企业开工意愿仍然较低，根据国家统计局数据，2015年末，全国商品房待售面积71,853万平方米，比11月末增加2,217万平方米，总体待售面积仍然保持在较高水平，全国商品房待售面积同比增速已连续7个月增加。房屋新开工面积同比增速自2014年2月起始终保持负增长；近些年随着房地产市场的发展以及房地产调控的持续推进，国内房地产市场出现了明显分化，目前一线和重点二线城市库存相对较低，而大多数三四线城市库存非常不乐观；目前，房地产企业的利润已经到了一个饱和程度，由于地产项目的土地

成本高企，房地产企业单纯依靠房价上涨带来的机会利润愈发难以持续，如果房企不进行战略上的创新与管控能力的提升，将很难提升其利润率，获得超额利润；

整体而言，近期来看，房地产调控政策转向，资金压力获得缓解，多重政策利好刺激住房需求持续释放，楼市逐步回暖趋势已基本确定。同时，房地产业告别了高速增长态势，开发投资增速逐步放缓，土地供求量均出现下滑，不同城市房地产市场价格持续分化，预计未来房地产行业将会持续分化，龙头企业逐渐建立起更大的市场优势，同时具有特色和区域竞争优势的中小房地产企业也会获得比较大的生存空间。

#### 四、管理分析

2015年，公司1名非执行董事和1名副总经理因个人问题辞任职务，其职务空缺已由他人补齐，其他董事、监事和高级管理人员未发生变化，目前公司高管及核心技术人员稳定。

跟踪期内，公司持续采用联席董事长制度，有效地降低权力集中的风险，在授权审批控制、会计系统控制、财产保护控制、预算控制、运营分析控制和绩效考评控制等方面依然执行严格的内控制度。公司主要管理制度连续，不存在重大遗漏，管理运作正常。

#### 五、经营分析

##### 1. 经营概况

2015年，公司依然采取以房地产开发为主业，酒店、物业出租、物业管理、建筑施工等业务为辅业的综合业务架构。公司经营整体呈稳健增长的态势，2015年，公司实现营业收入和净利润分别为443.97亿元和67.32亿元，均较上年有所上升，主要系公司当年结转收入增长所致。2015年，公司实现房屋协议销售约544亿元，与2014年基本持平，公司售房区域依然集中在以广州为主的华南地区和以北京、天津为主的华北地区，2015年华南、华北地区营业收入占比达86.45%。

2015年公司主营业务收入依然较为突出，在营业收入中占比为99.76%。房屋销售是公司主营业务收入最重要的来源，2015年房产销售在主营业务收入中的占比为91.99%，而酒店、物业出租、物业管理、建筑施工等业务占比相对较低。

从毛利情况来看，由于房产销售在公司主营业务中的占比很高，因此房产销售的毛利水平对公司盈利规模的影响较大。2015年，公司房产销售的毛利率39.53%，较上年下降3.26个百分点，主要受公司销售产品的结构变化、房地产企业竞争加剧及房地产市场低迷影响，受此影响公司当年主营业务毛利率下降至38.15%。

表2 2014~2015年公司主营业务收入及毛利率情况（单位：亿元、%）

项目	2014年			2015年		
	收入	占比	毛利率	收入	占比	毛利率
房产销售	316.51	91.20	42.79	407.44	91.99	39.53
房地产出租	8.27	2.38	100.00	8.57	1.94	100.00
酒店服务	11.09	3.19	29.41	11.81	2.67	26.90
其他服务业	11.18	3.22	-25.50	15.08	3.41	-25.31
<b>合计</b>	<b>347.05</b>	<b>100.00</b>	<b>41.52</b>	<b>442.91</b>	<b>100.00</b>	<b>38.15</b>

资料来源：公司审计报告

总体看，2015年公司经营稳健，经营规模较大，销售收入增长较快；受市场环境影响，毛利

率有所下降，但仍处于较高水平。

## 2. 业务运营

项目开发方面，公司房地产开工计划是按照年初制定的销售计划来安排，以配合销售目标的实现，2015年，公司面对市场状况的变化，避免积压过量库存，公司在土地收购方面则趋于严谨，务求将开发风险降至最低，2015年公司新开工建筑面积294万平方米，较上年大幅下降，主要是公司2015年以稳健经营为主，调整新开工面积以满足2016年销售步调。2015年年内竣工面积486万平方米，截至2015年底，公司在建总建筑面积较年初下降了约13%至1,232万平方米。

表3 2014~2015年公司主要开发数据情况（单位：万平方米）

项目	2014年	2015年
在建面积	1,424	1,232
新开工面积	883	294
竣工面积	464	486

资料来源：公司提供

房屋销售方面，伴随全国化布局战略的稳步实施，公司协议销售面积及协议销售金额均快速增长，2015年分别为411.04万平方米和544.00亿元，销售均价受市场环境的影响较2014年略有下降，以城市而言，广州和北京的协议销售额仍是所有城市中最高，分别占2015年总销售额21%和19%。销售结转方面，2015年，公司销售结转面积较上年增长11.14%，平均结转价格较上年增长15.83%，结转销售收入较上年增长28.73%，均有所增长，主要是一二线城市房产销售、结转回暖所致。

表4 2014~2015年公司房地产销售及结转情况

项目	2014年	2015年
协议销售面积（万平方米）	405.11	411.04
协议销售金额（亿元）	544.31	544.00
协议销售均价（元/平方米）	13,436.10	13,234.72
结转销售面积（万平方米）	316.19	351.42
结转销售收入（亿元）	316.51	407.44
平均结转价格（元/平方米）	10,010.12	11,594.30

资料来源：公司提供

土地储备方面，公司已形成分别以广州和北京为核心、辐射周边经济发达城市的华南和华北两大重点发展区域的开发格局，以一、二线城市为主，部分土地位于三、四线城市。2015年，公司在土地收购方面保持谨慎，以总价合适，利润预测达标，周转快速为原则，在十个城市和地区收购共十三幅地块，新增土地可售面积大约360.50万平方米，其中九幅新增地块位于集团现有城市和地区，另有四块分别位于新进入城市石家庄和郑州。截至2015年底，公司土地储备总建筑面积约为4,185.00万平方米，可售面积为3,975.80万平方米，分布在国内近30个城市和地区及海外3个城市，土地总价款为926.24亿元，已完成支付819.73亿元。未来尚需支付余额规模较大，公司将面临一定资金压力。

在建项目方面，截至2015年底，公司主要在建住宅、商业写字楼及酒店等各类项目合计51个，总建筑面积合计约4,126.38万平方米，总投资额合计2,500.88亿元，已完成投资额1,334.61亿元。从

地域分布看，公司在建项目相对集中于华北和华南地区，合计建筑面积占总建筑面积的65.20%；从城市分布看，公司各地区在建项目均以直辖市、省会、经济发达城市等一、二线城市为主，针对目前国内房地产市场分化情况明显的局面，公司项目分散区域布局有利于降低未来房地产市场波动风险。

表 5 截至 2015 年底公司主要房地产在建项目情况（单位：个、万平方米、亿元）

地区	项目数量	总建筑面积	总投资额	截至 2015 年底 已完成投资额
北京	4	309.85	340.26	177.79
天津	5	473.80	366.09	189.18
西安	2	158.87	62.54	47.21
太原	4	333.86	130.39	108.87
大同	1	210.98	77.11	23.84
包头	1	146.36	58.93	12.14
<b>华北地区合计</b>	<b>17</b>	<b>1,633.72</b>	<b>1,035.32</b>	<b>559.02</b>
广州	6	179.06	141.39	109.20
惠州	3	463.22	98.26	54.04
海南	4	342.10	236.44	89.02
梅州	1	235.16	82.92	19.99
佛山	1	22.75	21.24	13.87
珠海	1	13.45	10.79	5.30
福州	1	29.21	31.28	24.44
<b>华南地区合计</b>	<b>17</b>	<b>1,284.95</b>	<b>622.32</b>	<b>315.86</b>
哈尔滨	2	168.25	134.05	59.80
沈阳	2	43.20	27.34	20.64
<b>东北地区合计</b>	<b>4</b>	<b>211.45</b>	<b>161.39</b>	<b>80.43</b>
上海	2	96.92	154.63	95.45
南京	2	105.83	89.68	70.31
杭州	2	44.50	59.23	38.29
无锡	3	88.52	87.45	43.17
湖州	1	46.20	20.31	6.37
<b>华东地区合计</b>	<b>10</b>	<b>381.97</b>	<b>411.30</b>	<b>253.59</b>
成都	1	86.05	56.33	28.46
重庆	2	528.24	214.22	97.24
<b>西南地区合计</b>	<b>3</b>	<b>614.29</b>	<b>270.55</b>	<b>125.70</b>
<b>合计</b>	<b>51</b>	<b>4,126.38</b>	<b>2,500.88</b>	<b>1,334.61</b>

资料来源：公司提供

拟建项目方面，截至 2015 年底，根据公司战略布局及拿地情况，公司共有主要拟建项目 17 个，以住宅项目为主，同时伴有商业、写字楼、公寓等其他类项目，总建筑面积合计 683.72 万平方米，大部分在建项目建成后拟用于对外出售。

表 6 截至 2015 年底公司主要房地产拟建项目情况 (单位: 万平方米)

项目名称	总建筑面积	项目类别
福州金水湖项目	26.21	住宅、酒店及商业
莆田玉湖新城项目	43.39	住宅
湘江富力城	329.86	住宅
石家庄平山项目	49.89	住宅
石家庄富力城项目	21.89	住宅及商业
太原蒙山项目	30.71	住宅
重庆富力南山公馆	3.10	住宅及商业
天津柳林外项目	3.26	住宅及商业
杭州市余杭区海创园项目	8.00	商业
滁州富力新城项目	77.08	住宅
北京富力新城(二期)	13.81	住宅及商业
广州萝岗笔村	14.34	住宅
郑州花园口项目	26.16	住宅
<b>境内小计</b>	<b>647.70</b>	--
澳大利亚福式加莱项目	16.32	住宅及商业
澳大利亚布里斯本 1 号	7.75	住宅及商业
澳大利亚袋鼠角项目	2.95	住宅及商业
布里斯班西区项目	9.00	住宅及商业
<b>海外小计</b>	<b>36.02</b>	--
<b>合计</b>	<b>683.72</b>	--

资料来源: 公司提供

自持物业方面, 公司酒店业务呈现良好的经营状况, 酒店入住率维持在较高水平、平均房价呈稳步增长的态势, 2015 年, 公司酒店业务实现营业收入达到 11.81 亿元, 毛利率维持在 20% 以上的水平。房地产出租和物业管理业务的营业收入也呈现稳步增长的态势。2015 年, 公司自持物业实现了明显的增值, 部分项目增值了 10% 以上。

表 7 2015 年公司部分持有物业增值情况 (单位: 万元、%)

项目	2015 年初账面值	2015 年底评估值	2015 年增值金额	年度增值率
北京富力中心及广场	475,054.27	529,322.09	54,267.82	11.42
广州富力中心	462,615.30	487,011.72	24,396.42	5.27
广州家信商业中心	50,128.26	50,385.96	257.70	0.51
广州富力院士庭商铺	37,816.71	38,592.48	775.77	2.05
广州皇上皇大厦	11,890.70	12,077.10	186.40	1.57
广州富力广场商铺	36,837.21	37,816.79	979.58	2.66
重庆海洋广场	76,950.89	88,091.25	11,140.36	14.48
成都天汇一期商场	329,119.01	336,475.33	7,356.32	2.24
天津富力城商场	49,024.76	49,962.20	937.44	1.91
广州海珠城广场	202,482.83	206,989.05	4,506.22	2.23
合计	1,814,629.87	1,925,195.09	110,565.22	6.09

资料来源: 公司提供



整体来看，2015 年公司经营稳定，房地产开发规模较大，尽管销售状况受政策及行业环境的影响较大，但是通过调整产品结构，公司整体销售状况保持良好。公司现有土地储备丰富，可满足未来较长时期的开发需求，但考虑到公司未付土地款规模较大，建及拟建项目整体规模及对外融资需求大，公司面临较大对外融资压力。公司部分土地位于三、四线城市，目前房地产地区分化趋势使其未来预期收益实现具有一定不确定性。公司通过经营和出租投资性物业能够获得持续稳定的收益及现金流，在一定程度上能够抵御宏观调控对房地产行业的冲击。

### 3. 经营关注

#### 房地产市场风险

宏观经济形势的持续变化及房地产市场的波动，尤其是公司房地产开发业务主要经营地市场的波动将给公司经营带来一定的风险。公司房地产开发业务销售收入主要来自北京、天津、广州、重庆、上海、太原和海南，其中北京、天津、广州和重庆四个传统重点城市的销售额占公司总销售收入的比重在 50% 以上，该四个城市房地产市场的波动对公司业绩的影响较大。

#### 存货余额较大的风险

截至 2015 年底公司的存货规模较大，且近年来呈快速增长态势；同时，公司的存货周转率波动下降，存货可能会占用公司较多资金，公司可能会面临较大的去化压力。

#### 投资性物业公允价值波动的风险

公司采用公允价值模式计量投资性物业。若未来房地产市场发生变化，公司投资性物业的公允价值在未来可能出现较大波动，将对公司的经营业绩和财务状况产生一定影响。

#### 未来存在较大规模资本支出的风险

房地产开发项目一般投资周期较长，投资规模较大，属于资金密集型产业。截至 2015 年底，公司土地储备面积约为 3,975.80 万平方米。公司所持有的高品质土地储备为未来持续发展提供了坚实有力的基础，但在建和拟建项目开发需要公司在未来投入持续的资金支持。因此，总体上公司在未来将面临一定程度的资本支出压力。未来若公司的融资能力受到宏观经济政策、信贷政策、产业政策等方面的影响，则未来公司的经营目标的实现将受到一定程度的影响。

#### 人民币汇率波动的风险

公司正在实施国际化战略，人民币汇率的波动对公司经营有重大影响。2015 年公司受到了 12.11 亿元的汇兑损失，财务费用大幅上升。若未来人民币汇率出现大幅波动，公司财务状况可能会受到一定影响。

总体看，公司未来经营受宏观经济政策、产业政策等的影响较大。

### 4. 未来发展

公司总体发展战略是不断巩固和发展以广州为核心的华南区域，以北京、天津为核心的华北区域以及以上海为核心的华东区域，并积极拓展其它发展潜力较大的区域性经济中心城市，通过合理增加土地储备和开发规模，扩大市场份额，以弹性的定价和销售策略来保持市场的领先地位。

2016 年，公司将继续以总体发展战略中确定的核心城市为开发重点，秉承公司先进的开发理念和经营模式，主要发展高性价比的中高档住宅，实施滚动开发，保持业务经营的连贯性、创新性。在保证住宅产品市场竞争优势和盈利能力的同时，保持适当比例的写字楼、商场和服务式公寓项目，以此保证公司整体业务发展的平衡性。

公司将根据未来业务拓展的需要，并综合考虑公司的资本结构、盈利能力、外部市场环境等多种因素，以股东利益最大化为原则，合理利用境内外资本市场，通过包括直接融资和间接融资

等多种手段进行持续融资，进一步降低公司融资成本、完善公司财务结构，实现公司持续、快速、稳定发展的目标。

总体看，基于公司发展战略，公司将继续在现有运营模式下，通过夯实和完善全国战略布局、合理扩大土地储备、深化品牌影响力，力争确保公司在各核心业务区域占有并逐步扩大一定的市场份额，形成多区域、多产品的利润来源结构。同时，公司还将积极探索并运用品牌经营、资本运营等手段，保持公司的经营活力，促进收益的稳步增长。

## 七、财务分析

公司提供的 2014~2015 年的合并财务报表均已经立信会计师事务所（特殊普通合伙）审计，并出具了标准无保留审计意见。公司经审计的财务报表按照现行《企业会计准则》编制。

从合并范围变化来看，2015 年，公司通过投资新设广州耀盈房地产开发有限公司、湖州富力房地产开发有限公司、包头市富力喜桂图房地产开发有限公司等 18 家子公司；通过收购新增山西蒙山佛光房地产开发有限公司、深圳市悦盈投资管理有限公司等 7 家子公司，公司合并范围新增子公司数量较多，但整体规模相对较小，对合并报表可比性影响不大。

截至 2015 年底，公司合并资产总额 1,836.61 亿元，负债合计 1,344.87 亿元，所有者权益（含少数股东权益）491.74 亿元，其中，归属于母公司所有者权益 486.46 亿元。2015 年公司实现营业收入 443.97 亿元，净利润（含少数股东损益）67.32 亿元，其中，归属于母公司所有者的净利润 67.40 亿元；经营活动现金流量净额为 54.14 亿元，现金及现金等价物净增加额为 9.80 亿元。

### 1. 资产质量

#### 资产

截至 2015 年底，公司资产规模达 1,836.61 亿元，较年初增长 6.91%，其中流动资产占比 77.52%，非流动资产占比 22.48%。

流动资产方面，截至 2015 年底，公司流动资产为 1,423.73 亿元，较年初增加 5.09%，主要由货币资金（占比 14.95%）、其他应收款（占比 7.45%）和存货（占比 71.26%）构成。截至 2015 年底，公司货币资金为 212.84 亿元，较上年末增加 7.33%，主要系公司业务增长所致。公司的货币资金以银行存款为主，占比 99.75%，其中受限资金规模较大，占货币资金的 32.01%，主要为房款监控户、贷款保证金、利息保留户及农民工工资保证金等。截至 2015 年底，公司其他应收款为 106.08 亿元，较上年末增加了 21.82%，主要系关联方往来款及合作方往来款增加所致，其他应收款共计提坏账准备 0.63 亿元；公司其他应收款主要包括与关联方往来款（占比 40.27%）及合作诚意金（占比 34.76%）；从其他应收款集中度来看，欠款方期末余额前五名的其他应收款占比 51.27%，占比较集中。截至 2015 年底，公司存货账面价值为 1,014.57 亿元，较上年末变化不大，增长 2.64%；从存货构成来看，开发成本（未竣工项目）和开发产品（已竣工项目）分别占比 73.00% 和 22.05%，占比增加，拟开发土地面积占比 4.55%，占比下降；公司的土地和房地产项目主要位于全国具有经济活力的一、二线城市的核心区域或发展潜力大的区域，未出现存货减值迹象，故未计提存货跌价准备。

非流动资产方面，截至 2015 年底，公司非流动资产总额为 412.89 亿元，较上年末增加 13.72%，主要由长期股权投资（占比 14.59%）、投资性房地产（占比 46.63%）、固定资产（占比 18.03%）和递延所得税资产（占比 8.78%）构成。截至 2015 年底，公司长期股权投资为 60.26 亿元，较上年末增加 28.10%，主要由公司与其他房地产开发商合营、联营和参股成立的房地产企业构成，公



司所投资企业经营状况良好，2015 年取得投资收益 13.30 亿元。截至 2015 年底，公司投资性房地产总额为 192.52 亿元，较上年末增加 12.04 亿元，同比增长 6.67%，主要是由于投资性房地产公允价值的增加所致。截至 2015 年底，公司被抵押或质押的投资性房地产达 116.86 亿元，占全部投资性房地产的 60.70%。截至 2015 年底，公司固定资产账面价值为 74.43 亿元，较上年末增长 37.72%，其中房屋及建筑物占 88.71%、运输设备占 5.41%、办公设备占 0.56%、机器设备占 2.01%、其他设备占 3.31%，截至 2015 年底，公司固定资产累计折旧 20.94 亿元，固定资产成新率为 78.05%，成新率较高。公司递延所得税资产规模较大，主要是由于预提费用所引起的暂时性差异所致，截至 2015 年底，递延所得税资产账面余额为 36.23 亿元，较上年末增加 8.14%。

总体来看，公司保持拿地节奏，资产规模持续较快增长，资产结构以流动资产为主，符合房地产行业的特点。公司流动资产中存货占比较大，存货变现能力受行业景气度、区域经济活跃度以及公司房地产开发周期较长影响具有一定不确定性。公司整体资产质量较好。

### 负债及所有者权益

截至 2015 年底，公司负债合计 1,344.87 亿元，较上年末增长 12.35%，主要系流动负债增加所致。公司负债中，流动负债和非流动负债分别占比 60.10% 和 39.90%。

截至 2015 年底，公司流动负债合计 808.20 亿元，较上年末增长 14.05%，主要系一年内到期的非流动负债增加所致。2015 年底公司流动负债主要由短期借款（占比 7.01%）、应付账款（占比 11.31%）、预收款项（占比 23.55%）、其他应付款（占比 8.92%）、一年内到期的非流动负债（占比 33.43%）以及其他流动负债（占比 10.46%）构成。截至 2015 年底，公司短期借款余额为 56.62 亿元，较上年末增长 83.52%，主要系新增 27.40 亿质押借款导致；公司应付账款余额为 91.44 亿元，较上年末减少 12.90%，主要系应付土地及工程款减少导致，公司应付账款主要包括应付土地及工程款（占比 64.09%）和材料款（占比 35.91%）；公司预收款项合计 190.31 亿元，由于较上年末略减 4.32%，主要系广州富力盈耀大厦等项目完工结算导致；公司其他应付款余额为 72.13 亿元，较上年末增长 9.66%，主要为往来款项，其它应收款账龄在 1 年以内的部分占比为 62.32%、1~2 年的占 20.60%、2~3 年的占 15.28%、3 年以上的占 1.80%；公司一年内到期的非流动负债为 270.18 亿元，主要包括一年内到期的长期借款（占比 52.53%）和一年内到期的应付债券（占比 47.29%）；公司其他流动负债为 84.54 亿元，较上年末增加 15.26%，全部为土地增值税准备金。

截至 2015 年底，公司非流动负债合计 536.67 亿元，较上年末增加 9.89%，主要由长期借款（占比 80.72%）、应付债券（占比 11.98%）和递延所得税负债（占比 7.28%）构成。截至 2015 年底，公司长期借款余额合计为 433.18 亿元，较上年末增长 29.28%，主要系抵押借款增加导致，其中抵押借款占比 81.61%、质押借款占比 9.35%、保证借款占比 9.04%。公司应付债券余额为 64.30 亿元，较上年末减少 46.37%，上年末应付境外美元债券均转至一年内到期的应付债券，同时 2015 年公司新发行 65 亿元境内人民币债券。公司递延所得税负债合计 39.07 亿元，较上年末增长 18.95%，主要系写字楼、购物中心等投资性房地产的公允价值变动和账面价值的差异，以及可抵扣成本税务和会计处理上的差异带来的暂时性差异。

截至 2015 年底，公司全部债务为 824.39 亿元，其中短期债务和长期债务分别占比 39.64% 和 60.36%；公司资产负债率、全部债务资本化率和长期债务资本化比率分别为 73.23%、62.64% 和 50.30%，较上年分别上升 3.54 个百分点、6.13 个百分点和 3.64 个百分点，公司债务指标有所上升，主要系公司 2015 年偿还部分永续债使得所有者权益减少，同时银行借款增长、债券发行导致债务增加。若剔除公司永续债券对所有者权益的影响，公司资产负债率、全部债务资本化比率和长期债务资本化比率分别为 76.55%、66.68% 和 54.71%，若将永续债券认定为普通债券，上述指标则

分别为 77.57%、68.70% 和 58.36%。

截至 2015 年底，公司所有者权益 491.74 亿元，较年初减少 5.58%，归属于母公司所有者权益为 486.46 亿元，其中股本占 1.66%，资本公积占 7.52%，盈余公积占 0.83%，未分配利润占 73.09%，其他权益工具占 16.40%。公司未分配利润和其他权益工具占比偏高，权益的稳定性较弱。其他权益工具指公司下属若干子公司向第三方发行的永续债券。公司计划于 A 股市场公开招股发行，目前处于 IPO 排队阶段，发行成功后股本将增加，所有者权益稳定性将有所增强。

总体看，2015 年，整体债务规模快速扩张，公司有息债务中长期债务占比较高，债务结构较为合理；目前公司所有者权益中未分配利润及永续债的占比偏高，权益的稳定性较弱。

## 2. 盈利能力

公司房地产业务稳健发展，公司收入逐年增长，2015 年公司的营业收入为 443.97 亿元，同比增长 27.53%，主要是结转收入增长，但地价同步上涨导致房屋销售毛利率下降，最终营业利润上涨空间不大。2015 年，公司投资性物业的公允价值变动收益为 10.80 亿元，较上年减少 32.95%。长期股权投资所带来的投资收益 13.25 亿元，较上年大幅增长，主要系合营公司投资性房地产公允价值增加导致按权益法核算的长期股权投资收益增加。2015 年公司实现利润总额 90.60 亿元，同比增长 2.07%；公司实现净利润 67.32 亿元，同比增长 3.44%，其中，归属于母公司的净利润为 67.40 万元，同比增长 2.85%。

2015 年，公司三项费用 52.88 亿元，同比增长 28.75%，费用收入比增长至 11.91%，公司费用支出逐年上升，对公司利润侵蚀明显，主要是公司 2015 年受 12.11 亿元的汇兑损益影响，财务费用大幅上升。公司销售费用与上年基本持平，管理费用较上年略有增长。

房地产行业结束了多年来高速发展态势，受市场及政策环境影响，公司各项盈利指标均出现了一定程度下滑。2015 年，受公司营业利润率由 31.95% 降至 26.46% 以及汇兑损益等因素影响，公司总资产收益率较上年下降 0.81 个百分点，降低至 6.08%；总资产报酬率较上年下降 0.66 个百分点，降低至 5.61%；净资产收益率较上年下降 1.93 个百分点，降低至 13.30%。尽管出现盈利水平下滑，但与国内同行业其他主要上市公司比较，公司销售毛利率较高，净资产收益率及总资产报酬率一般。

表 8 2015 年主要房地产上市公司盈利指标情况（单位：%）

证券简称	净资产收益率（平均）	总资产报酬率	销售毛利率
万科企业	19.24	7.55	24.79
中国海外发展	20.51	12.66	30.19
保利置业集团	-10.18	-0.11	11.51
碧桂园	15.21	4.71	20.19
首创置业	17.62	4.29	11.61
远洋地产	5.49	3.82	20.61
<b>富力地产</b>	<b>13.30</b>	<b>5.61</b>	<b>38.22</b>

资料来源：Wind 资讯

注：Wind 资讯与联合评级在上述指标计算上存在公式差异，为便于与同行业上市公司进行比较，本表相关指标统一采用 Wind 资讯数据。

总体看，公司收入规模显著增长，同时费用收入比也有所增长，公司利润规模小幅增长，盈利水平保持高位。

## 3. 现金流

从经营活动情况来看，2015 年公司经营活动产生的现金流由净流出转为净流入状态，主要

系销售增长、库存消化以及往来款减少所致。经营活动现金流入方面，2015年，公司销售商品、提供劳务收到的现金为441.32亿元，同比增长14.50%；收到其他与经营活动有关的现金为18.20亿元，同比减少49.01%，主要为往来款减少；经营活动现金流入为459.51亿元，同比增长9.12%。从收入实现质量来看，公司2015年现金收入比为99.40%。

从投资活动情况来看，公司2015年投资活动现金净流出19.97亿元，净流出规模保持稳定。2015年，公司投资活动现金流入为2.42亿元，同比增加84.31%，主要系处置固定资产和其他长期资产收回的现金净额；公司投资活动现金流出22.39亿元，同比上升8.92%，主要系公司对多个在建酒店等自持物业的建设投入。

从筹资活动情况来看，2015年，公司筹资活动现金净流出25.10亿元，主要系偿还到期公司债券、银行借款以及赎回永续债券所致。

总体看，2015年，公司减缓土地储备和项目开发节奏，使得经营活动现金由净流出转为净流入的状态，公司收入实现质量有所下降但仍保持在较高水平，筹资活动现金流由净流入转为净流出，存在一定的筹资压力。

#### 4. 偿债能力

从短期偿债能力指标看，由于流动负债增长较快，流动比率和速动比率均有所下降，截至2015年底，公司流动比率和速动比率分别为1.76倍和0.51倍，现金短期债务比为0.65倍，现金类资产对短期债务的保护程度较高。整体看，公司短期偿债能力较强。

从长期偿债能力指标来看，公司盈利水平较高，2015年公司EBITDA为104.41亿元，EBITDA利息倍数为1.74倍，EBITDA全部债务比为0.13倍，EBITDA对全部债务的保障程度尚可。公司发行的永续债券总额（79.78亿元）存在偿付可能，若将其认定为长期债务，公司2015年EBITDA全部债务比下降为0.12倍。考虑到公司拥有较大规模的土地储备和在建项目，一定程度上提升了公司对全部债务的保障能力。综合来看，公司整体偿债能力较强。若永续债发生偿付，将对公司整体偿债能力产生一定不利影响。

截至2015年底，公司共获得商业银行授信总额966.99亿元，尚未使用的授信额度为682.16亿元，公司间接融资渠道畅通。公司于2005年7月13日在香港联交所成功上市（股票代码：HK.2777），并于2006年10月顺利完成H股增发，公司直接融资渠道畅通。

截至2015年底，公司及下属房地产经营子公司按照房地产经营惯例为商品房购房人提供按揭担保235.30亿元，从以往历年的情况来看，公司没有发生由于上述担保连带责任而发生重大损失的情形，公司或有风险较小。

截至2015年底，公司存在一项重大未决诉讼，具体事项为北京金星房地产开发有限公司（以下简称“金星公司”）诉公司控股子公司北京华恩房地产开发有限公司（以下简称“北京华恩”）土地转让及合作开发协议纠纷案，此为2008年遗留诉讼，根据2004年12月11日公司、北京华恩与北京华恩原股东签订的关于北京华恩股权转让事宜的相关约定，北京华恩的上述纠纷应由原股东负责解决，该诉讼不会对公司的整体偿债能力产生重大不利影响，债券存续期内，未发生新的重大诉讼、仲裁事项。

总体看，公司现金类资产较为充裕，土地储备和在建项目的规模较大，或有风险较小，间接融资渠道畅通，整体偿债能力强。

#### 5. 过往债务履约情况

根据公司提供的中国人民银行《企业信用报告》，截至2016年1月27日，公司存在已结清4笔关

注类贷款，无未结清不良信贷信息记录。根据过往在公开市场发行债务融资工具的本息偿付记录，公司无逾期或违约记录，履约情况良好。

## 八、公司债券偿债能力分析

从资产情况来看，截至2015年底，公司现金类资产（货币资金、交易性金融资产、应收票据）达212.84亿元，约为“15富力债”、“16富力01”、“16富力03”本金合计（161亿元）的1.32倍，公司现金类资产对债券的覆盖程度高；净资产达491.74亿元，约为债券本金合计（161亿元）的3.05倍，公司较大规模的现金类资产和净资产能够对“15富力债”、“16富力01”、“16富力03”的按期偿付起到较好的保障作用。

从盈利情况来看，2015年，公司EBITDA为104.41亿元，约为债券本金合计（161亿元）的0.65倍，公司EBITDA对债券的覆盖程度较高。

从现金流情况来看，公司2015年经营活动产生的现金流入459.51亿元，约为债券本金合计（161亿元）的2.85倍，公司经营活动现金流入量对本期债券的覆盖程度较高。

综合以上分析，并考虑到公司作为国内大型房地产开发企业，在综合实力、开发规模、经营模式、品牌、土地储备等方面具有优势，公司对“15富力债”、“16富力01”、“16富力03”的偿还能力很强。

## 九、综合评价

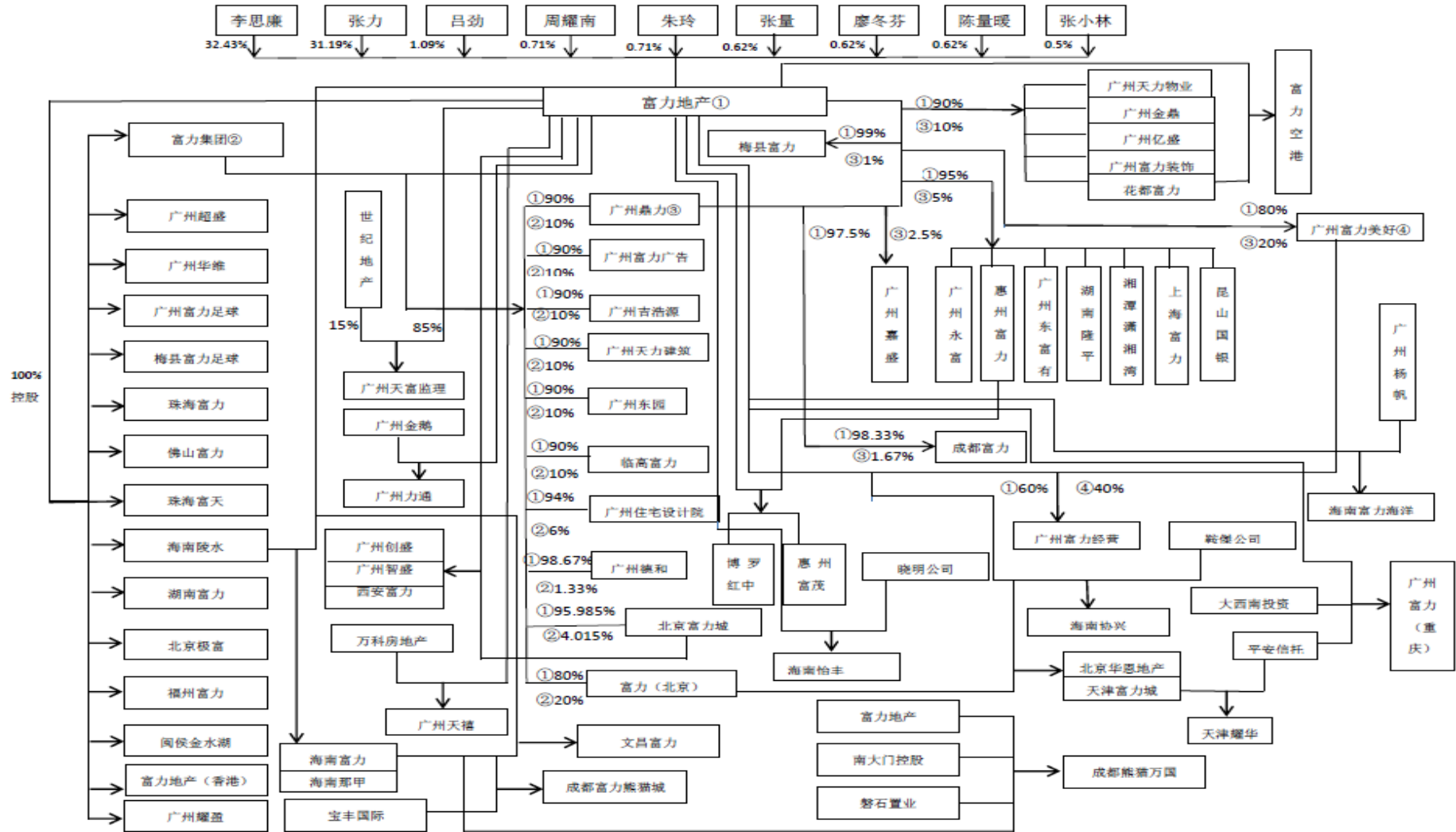
公司作为国内大型房地产开发企业，在综合实力、开发规模、“一体化”和“多元化”经营模式、品牌、土地储备等方面具有很强的行业竞争优势。跟踪期内，公司坚持将以广州为主的华南地区和以北京、天津为主的华北地区作为主要重点发展区域，营业收入稳步增长，盈利水平较高，有助于公司提升整体偿债能力，目前公司债务负担合理，整体偿债能力强。同时，房地产业持续调控政策以及资本支出较大等因素可能给公司经营与发展带来的影响。

未来随着在建项目的竣工，公司可售面积有望获得增长，经营策略方面，通过夯实和完善全国战略布局、合理扩大土地储备、深化品牌影响力，形成多区域、多产品的利润来源结构，公司的行业地位有望进一步得到巩固。

综上，联合评级上调公司主体信用等级为“AAA”，评级展望维持“稳定”；同时上调“15富力债”、“16富力01”和“16富力03”的债项信用等级为“AAA”。



附件 1 广州富力地产股份有限公司股权结构图



## 附件 2 广州富力地产股份有限公司 主要计算指标

项目	2013 年	2014 年	2015 年
资产总额 (亿元)	1,394.04	1,717.84	1,836.61
所有者权益 (亿元)	334.18	520.83	491.74
短期债务 (亿元)	180.95	221.05	326.79
长期债务 (亿元)	433.53	455.54	497.59
全部债务 (亿元)	614.48	676.59	824.39
营业收入 (亿元)	363.37	348.13	443.97
净利润 (亿元)	76.52	65.08	67.32
EBITDA (亿元)	128.70	102.72	104.41
经营性净现金流 (亿元)	-65.82	-164.22	54.14
应收账款周转率(次)	9.50	7.36	9.14
存货周转率 (次)	0.35	0.24	0.27
总资产周转率 (次)	0.31	0.22	0.25
现金收入比率 (%)	97.80	110.71	99.40
总资本收益率 (%)	12.27	6.89	6.08
总资产报酬率 (%)	10.56	6.28	5.61
净资产收益率 (%)	25.43	15.22	13.30
营业利润率 (%)	32.91	31.95	26.46
费用收入比 (%)	11.66	11.80	11.91
资产负债率 (%)	76.03	69.68	73.23
全部债务资本化比率 (%)	64.77	56.50	62.64
长期债务资本化比率 (%)	56.47	46.66	50.30
EBITDA 利息倍数 (倍)	3.33	1.78	1.74
EBITDA 全部债务比 (倍)	0.21	0.15	0.13
流动比率 (倍)	1.80	1.91	1.76
速动比率 (倍)	0.67	0.52	0.51
现金短期债务比 (倍)	1.35	0.90	0.65
经营现金流动负债比率 (%)	-10.98	-23.17	6.70

### 附件 3 有关计算指标的计算公式

指标名称	计算公式
<b>增长指标</b>	
年均增长率	(1) 2 年数据: 增长率=(本期-上期)/上期×100% (2) n 年数据: 增长率=[(本期/前 n 年) <sup>1/(n-1)</sup> -1]×100%
<b>经营效率指标</b>	
应收账款周转率	营业收入/[ (期初应收账款余额+期末应收账款余额)/2]
存货周转率	营业成本/[ (期初存货余额+期末存货余额)/2]
总资产周转率	营业收入/[ (期初总资产+期末总资产)/2]
现金收入比率	销售商品、提供劳务收到的现金/营业收入×100%
<b>盈利指标</b>	
总资本收益率	(净利润+计入财务费用的利息支出)/[(期初所有者权益+期初全部债务+期末所有者权益+期末全部债务)/2]×100%
总资产报酬率	(利润总额+计入财务费用的利息支出)/[(期初总资产+期末总资产)/2]×100%
净资产收益率	净利润/[ (期初所有者权益+期末所有者权益)/2]×100%
主营业务毛利率	(主营业务收入-主营业务成本)/主营业务收入×100%
营业利润率	(营业收入-营业成本-营业税金及附加)/营业收入×100%
费用收入比	(管理费用+营业费用+财务费用)/营业收入×100%
<b>财务构成指标</b>	
资产负债率	负债总额/资产总计×100%
全部债务资本化比率	全部债务/(长期债务+短期债务+所有者权益)×100%
长期债务资本化比率	长期债务/(长期债务+所有者权益)×100%
担保比率	担保余额/所有者权益×100%
<b>长期偿债能力指标</b>	
EBITDA 利息倍数	EBITDA/(资本化利息+计入财务费用的利息支出)
EBITDA 全部债务比	EBITDA/全部债务
经营现金债务保护倍数	经营活动现金流量净额/全部债务
筹资活动前现金流量净额债务保护倍数	筹资活动前现金流量净额/全部债务
<b>短期偿债能力指标</b>	
流动比率	流动资产合计/流动负债合计
速动比率	(流动资产合计-存货)/流动负债合计
现金短期债务比	现金类资产/短期债务
经营现金流动负债比率	经营活动现金流量净额/流动负债合计×100%
经营现金利息偿还能力	经营活动现金流量净额/(资本化利息+计入财务费用的利息支出)
筹资活动前现金流量净额利息偿还能力	筹资活动前现金流量净额/(资本化利息+计入财务费用的利息支出)
<b>本次公司债券偿债能力</b>	
EBITDA 偿债倍数	EBITDA/本次公司债券到期偿还额
经营活动现金流入量偿债倍数	经营活动产生的现金流入量/本次公司债券到期偿还额
经营活动现金流量净额偿债倍数	经营活动现金流量净额/本次公司债券到期偿还额

注: 现金类资产=货币资金+交易性金融资产+应收票据

长期债务=长期借款+应付债券+长期应付款

短期债务=短期借款+交易性金融负债+应付票据+应付短期债券+一年内到期的非流动负债

全部债务=长期债务+短期债务

EBITDA=利润总额+计入财务费用的利息支出+固定资产折旧+摊销

所有者权益=归属于母公司所有者权益+少数股东权益



## 附件 4 公司主体长期信用等级设置及其含义

公司主体长期信用等级划分成 9 级，分别用 AAA、AA、A、BBB、BB、B、CCC、CC 和 C 表示，其中，除 AAA 级，CCC 级（含）以下等级外，每一个信用等级可用“+”、“-”符号进行微调，表示略高或略低于本等级。

AAA 级：偿还债务的能力极强，基本不受不利经济环境的影响，违约风险极低；

AA 级：偿还债务的能力很强，受不利经济环境的影响不大，违约风险很低；

A 级：偿还债务能力较强，较易受不利经济环境的影响，违约风险较低；

BBB 级：偿还债务能力一般，受不利经济环境影响较大，违约风险一般；

BB 级：偿还债务能力较弱，受不利经济环境影响很大，违约风险较高；

B 级：偿还债务的能力较大地依赖于良好的经济环境，违约风险很高；

CCC 级：偿还债务的能力极度依赖于良好的经济环境，违约风险极高；

CC 级：在破产或重组时可获得保护较小，基本不能保证偿还债务；

C 级：不能偿还债务。

长期债券（含公司债券）信用等级符号及定义同公司主体长期信用等级。

2. 廣州富力地產股份有限公司

公司債券評級調整公告

- 債券代碼: 136188

(連本頁共 24 頁)

债券代码：136188

债券简称：16 富力 03

## 广州富力地产股份有限公司

### 公司债券评级调整公告

本公司董事会及全体董事保证本公告内容不存在任何虚假记载、误导性陈述或者重大遗漏，并对其内容的真实性、准确性和完整性承担个别及连带责任。

重要内容提示：

调整前公司债券评级：AA+ 主体评级：AA+

调整后公司债券评级：AAA 主体评级：AAA

调整后公司债券仍可作为债券质押式回购交易的质押券

根据中国证券监督管理委员会《公司债券发行与交易管理办法》、《上海证券交易所公司债券上市规则》等有关规定，广州富力地产股份有限公司（以下简称“本公司”）委托信用评级机构联合信用评级有限公司对本公司及公司债券“16富力03”进行了跟踪评级。

本公司上次主体信用评级结果为 AA+；公司债券“16富力03”上次评级结果为 AA+；评级机构为联合信用评级有限公司，评级时间为 2015年 11月 10日。

评级机构联合信用评级有限公司在对本公司经营状况、行业及其他情况进行综合分析评估的基础上，于 2016 年4月15日出具了《广州富力地产股份有限公司公司债券2016年跟踪评级报告》，本次公司主体信用评级结果为：AAA；公司债券“16富力03”评级结果为：AAA。本次评级调整后，公司债券仍可作为债券质押式回购交易的质押券。

本次信用评级报告《广州富力地产股份有限公司公司债券2016年跟踪评级报告》详见上海证券交易所网站（[www.sse.com.cn](http://www.sse.com.cn)）。

特此公告。

(本页无正文，为《广州富力地产股份有限公司公司债券评级调整公告》之盖章页)

发行人：广州富力地产股份有限公司



2016年4月18日

# 跟踪评级公告

联合评字[2016]282号

---

广州富力地产股份有限公司：

联合信用评级有限公司通过对贵公司主体长期信用状况和贵公司发行的公司债券进行跟踪评级，确定：

**广州富力地产股份有限公司主体长期信用等级为 AAA，评级展望为“稳定”**

**广州富力地产股份有限公司发行的“15 富力债”、“16 富力 01”、“16 富力 03” 债券信用等级为 AAA**

特此公告

联合信用评级有限公司

信评委主任： 

二零一六年四月十五日

---

地址：北京市朝阳区建国门外大街2号 PICC 大厦 12 层（100022）

电话：010-85172818

传真：010-85171273

[http:// www.unitedratings.com.cn](http://www.unitedratings.com.cn)

# 广州富力地产股份有限公司 公司债券 2016 年跟踪评级报告

主体长期信用等级

跟踪评级结果: AAA

上次评级结果: AA+

债项信用等级

债券简称	债券规模	上次评级结果	本次评级结果	上次评级时间
15 富力债	65 亿元	AA+	AAA	2015 年 4 月 15 日
16 富力 01	60 亿元	AA+	AAA	2015 年 11 月 10 日
16 富力 03	36 亿元	AA+	AAA	2015 年 11 月 10 日

注:“16 富力 02”未最终发行。

跟踪评级时间: 2016 年 4 月 15 日

财务数据:

项目	2013 年	2014 年	2015 年
资产总额(亿元)	1,394.04	1,717.84	1,836.61
负债总额(亿元)	1,059.86	1,197.01	1,344.87
所有者权益(亿元)	334.18	520.83	491.74
长期债务(亿元)	433.53	455.54	497.59
全部债务(亿元)	614.48	676.59	824.39
营业收入(亿元)	363.37	348.13	443.97
净利润(亿元)	76.52	65.08	67.32
EBITDA(亿元)	128.70	102.72	104.41
经营性净现金流(亿元)	-65.82	-164.22	54.14
营业利润率(%)	32.91	31.95	26.46
净资产收益率(%)	25.43	15.22	13.30
资产负债率(%)	76.03	69.68	73.23
全部债务资本化比率(%)	64.77	56.50	62.64
流动比率	1.80	1.91	1.76
EBITDA 全部债务比	0.21	0.15	0.13
EBITDA 利息倍数(倍)	3.33	1.78	1.74
EBITDA/债券额度(倍)	-	-	0.65

注: 本报告中部分合计数与各相加数之和在尾数上存在差异, 系四舍五入造成; 除特别说明外, 均指人民币。

评级观点

跟踪期内, 广州富力地产股份有限公司(以下简称“公司”或“富力地产”)房地产开发业务稳步发展, 酒店、物业出租、物业管理、建筑施工等辅业发展态势良好, 营业收入大幅增长; 公司在综合实力、开发规模、“一体化”和“多元化”经营模式、品牌、土地储备等方面仍具有很强的行业竞争优势。同时, 联合信用评级有限公司(以下“联合评级”)关注到房地产业持续调控政策以及资本支出较大等因素可能给公司经营与发展带来不利影响。

未来随着在建、拟建项目的推进, 公司经营收入及盈利水平有望获得增长。公司通过夯实和完善全国战略布局、合理扩大土地储备、深化品牌影响力, 形成多区域、多产品的利润来源结构, 公司的行业地位将进一步得到巩固。

综上, 联合评级上调公司主体信用等级为“AAA”, 评级展望维持“稳定”; 同时上调“15富力债”、“16富力01”和“16富力03”的债项信用等级为“AAA”。

优势

1. 公司房地产开发的历史较长、开发规模较大、综合实力强、品牌知名度高, 整体竞争实力位居国内同行业前列。2015 年, 富力地产继续保持着较强的市场竞争力。

2. 2015 年, 公司坚持多元化发展策略, 在一定程度上能有效抵御宏观调控对房地产行业的冲击, 提升公司后续发展能力及持续盈利能力。

3. 公司土地储备丰富, 现有土地储备大部分位于一、二线城市的核心区域或发展潜力大的区域, 充分保证了公司未来发展的需要。

4. 2015 年公司资产规模持续扩大, 收入快速增长, 营业利润率处于较高水平, 盈利水

平高。

### 关注

1. 房地产业具有发展不平稳、易受经济波动影响、开发周期长、资金投入量大、高杠杆化等特点，上述因素可能会对公司经营发展形成不利影响。

2. 公司的存货规模较大，存货周转率呈波动下降态势，公司可能面临一定的去化压力。

3. 公司在建及拟建项目规模较大，面临较大的资本支出压力，整体债务负担较重。

4. 公司所有者权益中包含大额永续债券，虽然公司已归还了部分永续债券，但仍有较大金额的永续债券尚未偿付，如其未来进行偿付，将会减少公司营运资金，加重短期偿债压力。

5. 人民币汇率的波动可能会给公司带来一定的汇兑损失风险。

### 分析师

冯 磊

电 话：010-85172818

邮 箱：fengl@unitedratings.com.cn

蔡 昭

电 话：010-85172818

邮 箱：caiz@unitedratings.com.cn

传真：010-85171273

地址：北京市朝阳区建国门外大街2号

PICC大厦12层（100022）

Http: //www.unitedratings.com.cn



## 信用评级报告声明

除因本次跟踪评级事项联合信用评级有限公司（联合评级）与评级对象构成委托关系外，联合评级、评级人员与评级对象不存在任何影响评级行为独立、客观、公正的关联关系。

联合评级与评级人员履行了尽职调查和诚信义务，有充分理由保证所出具的跟踪评级报告遵循了真实、客观、公正的原则。

本跟踪评级报告的评级结论是联合评级依据合理的内部信用评级标准和程序做出的独立判断，未因评级对象和其他任何组织或个人的不当影响改变评级意见。

本跟踪评级报告用于相关决策参考，并非是某种决策的结论、建议等。

本跟踪评级报告中引用的评级对象相关资料主要由评级对象提供，联合评级对所依据的文件资料内容的真实性、准确性、完整性进行了必要的核查和验证，但联合评级的核查和验证不能替代评级对象及其它机构对其提供的资料所应承担的相应法律责任。

本跟踪评级报告自出具之日起至本次（期）债券到期兑付日有效；本次（期）债券存续期间，联合评级将持续开展跟踪评级，根据跟踪评级的结论，在存续期内评级对象的信用等级有可能发生变化。

分析师：

  
  
联合信用评级有限公司

## 一、主体概况

广州富力地产股份有限公司（以下简称“公司”或“富力地产”）成立于1994年8月31日，原名为广州天力房地产开发公司，初始注册资本为1,000万元。2000年8月，公司改制为有限责任公司，股东为自然人李思廉和张力，分别持有500.00万元注册资本；2001年7月，公司注册资本变更为50,985.60万元，出资人为李思廉、张力、LUJING（吕劲）、周耀南、朱玲。

根据穗经[2001]229号《关于同意设立广州富力地产股份有限公司的批复》的规定，广州市经济委员会同意由李思廉等5人作为发起人，以发起设立的方式，将广州天力房地产有限公司整体变更为广州富力地产股份有限公司，公司的股本为55,177.72万元。

根据2005年6月20日公司特别股东会决议和中国证券监督管理委员会证监国合字[2005]15号《关于同意广州富力地产股份有限公司发行境外上市外资股的批复》的规定，中国证券监督管理委员会核准公司在香港公开发行每股面值为人民币1元的境外上市外资股H股21,151.46万股（含超额配售2,758.88万股）。股票发行后，公司总股本增至76,329.18万股，其中：内资股股东55,177.72万股，公众股东（H股）21,151.46万股；股票代码2777.HK，股票简称“富力地产”。

其后，经过股票拆分、新股发行、股权转让，截至2015年底，公司股本为80,559.18万元，其中发起人持有内资股比例为66.13%，其他内资股比例为2.36%，境外上市的外资股（H股）比例为31.51%。公司总股本中，李思廉持有33.52%的股权（包括发起人内资股及H股），张力持有31.40%的股权（包括发起人内资股及H股），二人合计持股比例为64.92%（详见附件1）。公司实际控制人为李思廉和张力，两人为一致行动人。

2015年，公司主营业务未发生变更，依然采取以房地产开发为主业，酒店、物业出租、物业管理、建筑施工等业务为辅业的综合业务架构，坚持将以广州为主的华南地区和以北京、天津为主的华北地区作为主要重点发展区域。截至2015年底，公司拥有富力地产集团有限公司、广州天力建筑工程有限公司、广州市住宅建筑设计院有限公司、广州天力物业发展有限公司等直接或间接控股子公司243家，合营公司10家，联营公司5家，公司在册员工19,264人。

截至2015年底，公司合并资产总额1,836.61亿元，负债合计1,344.87亿元，所有者权益（含少数股东权益）491.74亿元，其中，归属于母公司所有者权益486.46亿元。2015年公司实现营业收入443.97亿元，净利润（含少数股东损益）67.32亿元，其中归属于母公司所有者的净利润67.40亿元；经营活动现金流量净额为54.14亿元，现金及现金等价物净增加额为9.80亿元。

公司注册及办公地址：广州市天河区珠江新城华夏路10号富力中心45-54楼；法定代表人：李思廉。

## 二、债券发行及募集资金使用情况

经中国证监会证监许可（2015）1322号文核准批复，公司于2015年7月15日发行公司债募集资金65亿元，债券期限5年，含第3年末公司上调票面利率选择权和投资者回售选择权，发行利率为4.95%，该公司债已于2015年8月25号上市，债券简称“15富力债”，上市代码：122395，募集资金全部用于偿还银行贷款，资金用途与募集说明书保持一致，该次公司债券募集资金已经使用完毕，该债券尚未开始付息。

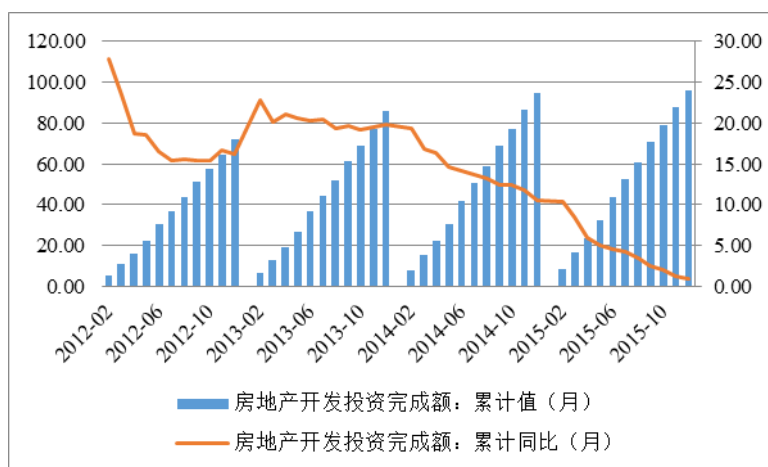
经中国证监会证监许可（2015）3065号文核准批复，公司可面向合格投资者公开发行面值不超过125亿元（含125亿元）的公司债券，采用分期发行方式。公司于2016年1月13日发行公司债券（第一期）募集资金60亿元（品种一），债券期限5年，含第3年末公司调整票面利率选择权和投资

者回售选择权，发行利率为3.95%，该公司债已于2016年3月9号上市，债券简称“16富力01”，上市代码：136140，募集资金扣除发行费用后用于偿还金融机构借款及补充营运资金，资金用途与募集说明书保持一致，该债券募集资金已经使用完毕，该债券尚未开始付息。该期债券品种二债券简称“16富力02”未最终发行。公司于2016年1月26日发行公司债券（第二期）募集资金36亿元，债券期限5年，含第3年末公司调整票面利率选择权和投资者回售选择权，发行利率为3.95%，该公司债已于2016年3月11号上市，债券简称“16富力03”，上市代码：136188，募集资金扣除发行费用后用于偿还金融机构借款及补充营运资金，资金用途与募集说明书保持一致，该公司债券募集资金还剩3.06亿元尚未使用，该债券尚未开始付息。

### 三、行业分析

2015年，全国房地产开发投资95,978.84亿元，较上年名义增长1.0%，增速较上年同期下滑9.5个百分点，为近五年来的最低点。其中，住宅投资64,595.24亿元，同比增长0.38%；办公楼投资6,210.00亿元，同比增长10.1%；商业营业用房投资14,607.00亿元，同比增长1.82%。

图1 2012~2015年全国房地产开发投资情况（单位：千亿元、%）



资料来源：wind 资讯

从土地供应量来看，土地作为房地产的主要成本来源，主要受到地方政府供地意愿、开发商购地能力和意愿以及房地产宏观调控政策的影响，其中，房地产宏观调控政策对土地市场的影响力度最大。2015年，土地市场整体下行，土地供应量和土地成交量分别为5.79亿平方米和4.68亿平方米，分别较上年下降11.74%和18.04%；2015年土地平均溢价率为16.81%，较上年增加5.06个百分点。在去库存压力下，房企拿地速度有明显放缓趋势，土地供求量均出现较大下滑，但土地溢价率出现上涨。

表1 100大中城市土地供应及成交情况（单位：亿平方米）

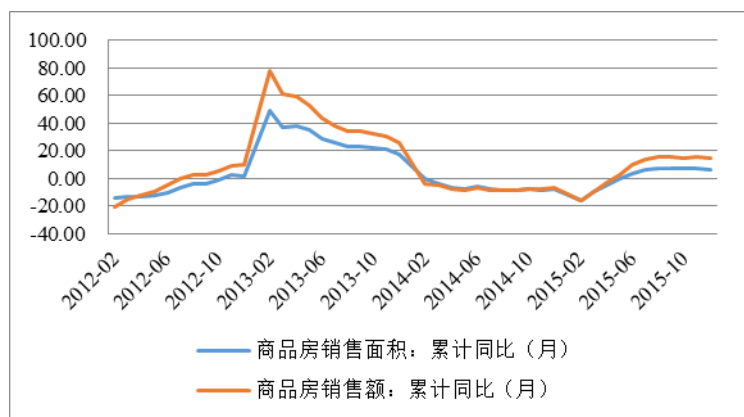
	2012年	2013年	2014年	2015年
供应土地占地面积	8.57	8.68	6.56	5.79
成交土地占地面积	7.31	7.75	5.71	4.68
成交土地占比	85.30%	89.29%	87.65%	80.83%
土地平均溢价率	7.02%	17.92%	11.75%	16.81%

资料来源：WIND资讯

资金来源方面，2015年，政府持续实行适度宽松的货币政策，央行多次降准降息，A股再融资活跃延续，房企银行间市场中期票据发行开闸，证监会推出的《公司债发行与交易管理办法》，大大降低发行债券门槛，房地产企业资金来源有所拓宽。房企融资呈现出大规模、低成本、多渠道、外转内等特点，资金压力获得一定缓解。

从商品房市场供求情况看，2015年，房地产企业主动把握政策改善机遇，全国商品房销售面积和销售金额增速由负转正，销售额增长主要由价格增长带动，整体销售仍以去库存为主。2015年，商品房销售面积12.85亿平方米，同比增长6.5%，增速比11月份回落0.9个百分点；商品房销售额87,281亿元，同比增长14.4%，增速回落1.2个百分点。

图2 2012~2015年全国商品房销售面积及销售额同比增速（单位：%）



数据来源：wind 资讯

从商品房销售价格看，2015年以来，房地产行业受到多重宽松政策调整影响，重点城市商品住宅成交面积明显回升，市场呈现回暖迹象。2015年12月，百城住宅平均价格为10,980.00元/平方米，同比增长4.15%，增速较上年同期增加6.84个百分点；环比增长0.74%。2015年以来一线城市房价基本保持持续增长态势，且增幅相对较大；二线城市房价自2014年4月份以来连续12个月下跌，2015年5月份开始有所好转，11~12月份回暖趋势较为明显；三线城市房价自2014年至2015年7月连续下跌，8月份开始虽有所回升，但回升趋势并不明显。

房地产政策方面，2015年，中央定调稳定住房消费，密集出台金融信贷政策，改善房地产市场运行环境。3月，两会召开，确定2015年政府工作主要任务之一是稳定住房消费；坚持分类指导，因地施策，支持居民自住和改善型需求，促进房地产市场平稳健康的发展。在信贷支持上，央行则五次降息降准。相应，地方政府除放松限购限贷、调整公积金外，也在财政补贴、税费减免等方面加大支持力度。2016年，财政部、国家税务总局、住房城乡建设部三部联合发布《关于调整房地产交易环节契税、营业税优惠政策的通知》，通知明确规定了最新房产契税政策，自2016年2月22日起执行。2016年2月2日，央行联合银监会发文下调不限购城市购房首付比例。

行业关注方面，目前商品房待售面积依然较高，企业开工意愿仍然较低，根据国家统计局数据，2015年末，全国商品房待售面积71,853万平方米，比11月末增加2,217万平方米，总体待售面积仍然保持在较高水平，全国商品房待售面积同比增速已连续7个月增加。房屋新开工面积同比增速自2014年2月起始终保持负增长；近些年随着房地产市场的发展以及房地产调控的持续推进，国内房地产市场出现了明显分化，目前一线和重点二线城市库存相对较低，而大多数三四线城市库存非常不乐观；目前，房地产企业的利润已经到了一个饱和程度，由于地产项目的土地

成本高企，房地产企业单纯依靠房价上涨带来的机会利润愈发难以持续，如果房企不进行战略上的创新与管控能力的提升，将很难提升其利润率，获得超额利润；

整体而言，近期来看，房地产调控政策转向，资金压力获得缓解，多重政策利好刺激住房需求持续释放，楼市逐步回暖趋势已基本确定。同时，房地产业告别了高速增长态势，开发投资增速逐步放缓，土地供求量均出现下滑，不同城市房地产市场价格持续分化，预计未来房地产行业将会持续分化，龙头企业逐渐建立起更大的市场优势，同时具有特色和区域竞争优势的中小房地产企业也会获得比较大的生存空间。

#### 四、管理分析

2015年，公司1名非执行董事和1名副总经理因个人问题辞任职务，其职务空缺已由他人补齐，其他董事、监事和高级管理人员未发生变化，目前公司高管及核心技术人员稳定。

跟踪期内，公司持续采用联席董事长制度，有效地降低权力集中的风险，在授权审批控制、会计系统控制、财产保护控制、预算控制、运营分析控制和绩效考评控制等方面依然执行严格的内控制度。公司主要管理制度连续，不存在重大遗漏，管理运作正常。

#### 五、经营分析

##### 1. 经营概况

2015年，公司依然采取以房地产开发为主业，酒店、物业出租、物业管理、建筑施工等业务为辅业的综合业务架构。公司经营整体呈稳健增长的态势，2015年，公司实现营业收入和净利润分别为443.97亿元和67.32亿元，均较上年有所上升，主要系公司当年结转收入增长所致。2015年，公司实现房屋协议销售约544亿元，与2014年基本持平，公司售房区域依然集中在以广州为主的华南地区和以北京、天津为主的华北地区，2015年华南、华北地区营业收入占比达86.45%。

2015年公司主营业务收入依然较为突出，在营业收入中占比为99.76%。房屋销售是公司主营业务收入最重要的来源，2015年房产销售在主营业务收入中的占比为91.99%，而酒店、物业出租、物业管理、建筑施工等业务占比相对较低。

从毛利情况来看，由于房产销售在公司主营业务中的占比很高，因此房产销售的毛利水平对公司盈利规模的影响较大。2015年，公司房产销售的毛利率39.53%，较上年下降3.26个百分点，主要受公司销售产品的结构变化、房地产企业竞争加剧及房地产市场低迷影响，受此影响公司当年主营业务毛利率下降至38.15%。

表2 2014~2015年公司主营业务收入及毛利率情况（单位：亿元、%）

项目	2014年			2015年		
	收入	占比	毛利率	收入	占比	毛利率
房产销售	316.51	91.20	42.79	407.44	91.99	39.53
房地产出租	8.27	2.38	100.00	8.57	1.94	100.00
酒店服务	11.09	3.19	29.41	11.81	2.67	26.90
其他服务业	11.18	3.22	-25.50	15.08	3.41	-25.31
<b>合计</b>	<b>347.05</b>	<b>100.00</b>	<b>41.52</b>	<b>442.91</b>	<b>100.00</b>	<b>38.15</b>

资料来源：公司审计报告

总体看，2015年公司经营稳健，经营规模较大，销售收入增长较快；受市场环境影响，毛利



率有所下降，但仍处于较高水平。

## 2. 业务运营

项目开发方面，公司房地产开工计划是按照年初制定的销售计划来安排，以配合销售目标的实现，2015年，公司面对市场状况的变化，避免积压过量库存，公司在土地收购方面则趋于严谨，务求将开发风险降至最低，2015年公司新开工建筑面积294万平方米，较上年大幅下降，主要是公司2015年以稳健经营为主，调整新开工面积以满足2016年销售步调。2015年年内竣工面积486万平方米，截至2015年底，公司在建总建筑面积较年初下降了约13%至1,232万平方米。

表3 2014~2015年公司主要开发数据情况（单位：万平方米）

项目	2014年	2015年
在建面积	1,424	1,232
新开工面积	883	294
竣工面积	464	486

资料来源：公司提供

房屋销售方面，伴随全国化布局战略的稳步实施，公司协议销售面积及协议销售金额均快速增长，2015年分别为411.04万平方米和544.00亿元，销售均价受市场环境的影响较2014年略有下降，以城市而言，广州和北京的协议销售额仍是所有城市中最高，分别占2015年总销售额21%和19%。销售结转方面，2015年，公司销售结转面积较上年增长11.14%，平均结转价格较上年增长15.83%，结转销售收入较上年增长28.73%，均有所增长，主要是一二线城市房产销售、结转回暖所致。

表4 2014~2015年公司房地产销售及结转情况

项目	2014年	2015年
协议销售面积（万平方米）	405.11	411.04
协议销售金额（亿元）	544.31	544.00
协议销售均价（元/平方米）	13,436.10	13,234.72
结转销售面积（万平方米）	316.19	351.42
结转销售收入（亿元）	316.51	407.44
平均结转价格（元/平方米）	10,010.12	11,594.30

资料来源：公司提供

土地储备方面，公司已形成分别以广州和北京为核心、辐射周边经济发达城市的华南和华北两大重点发展区域的开发格局，以一、二线城市为主，部分土地位于三、四线城市。2015年，公司在土地收购方面保持谨慎，以总价合适，利润预测达标，周转快速为原则，在十个城市和地区收购共十三幅地块，新增土地可售面积大约360.50万平方米，其中九幅新增地块位于集团现有城市和地区，另有四块分别位于新进入城市石家庄和郑州。截至2015年底，公司土地储备总建筑面积约为4,185.00万平方米，可售面积为3,975.80万平方米，分布在国内近30个城市和地区及海外3个城市，土地总价款为926.24亿元，已完成支付819.73亿元。未来尚需支付余额规模较大，公司将面临一定资金压力。

在建项目方面，截至2015年底，公司主要在建住宅、商业写字楼及酒店等各类项目合计51个，总建筑面积合计约4,126.38万平方米，总投资额合计2,500.88亿元，已完成投资额1,334.61亿元。从

地域分布看，公司在建项目相对集中于华北和华南地区，合计建筑面积占总建筑面积的65.20%；从城市分布看，公司各地区在建项目均以直辖市、省会、经济发达城市等一、二线城市为主，针对目前国内房地产市场分化情况明显的局面，公司项目分散区域布局有利于降低未来房地产市场波动风险。

表 5 截至 2015 年底公司主要房地产在建项目情况（单位：个、万平方米、亿元）

地区	项目数量	总建筑面积	总投资额	截至 2015 年底 已完成投资额
北京	4	309.85	340.26	177.79
天津	5	473.80	366.09	189.18
西安	2	158.87	62.54	47.21
太原	4	333.86	130.39	108.87
大同	1	210.98	77.11	23.84
包头	1	146.36	58.93	12.14
<b>华北地区合计</b>	<b>17</b>	<b>1,633.72</b>	<b>1,035.32</b>	<b>559.02</b>
广州	6	179.06	141.39	109.20
惠州	3	463.22	98.26	54.04
海南	4	342.10	236.44	89.02
梅州	1	235.16	82.92	19.99
佛山	1	22.75	21.24	13.87
珠海	1	13.45	10.79	5.30
福州	1	29.21	31.28	24.44
<b>华南地区合计</b>	<b>17</b>	<b>1,284.95</b>	<b>622.32</b>	<b>315.86</b>
哈尔滨	2	168.25	134.05	59.80
沈阳	2	43.20	27.34	20.64
<b>东北地区合计</b>	<b>4</b>	<b>211.45</b>	<b>161.39</b>	<b>80.43</b>
上海	2	96.92	154.63	95.45
南京	2	105.83	89.68	70.31
杭州	2	44.50	59.23	38.29
无锡	3	88.52	87.45	43.17
湖州	1	46.20	20.31	6.37
<b>华东地区合计</b>	<b>10</b>	<b>381.97</b>	<b>411.30</b>	<b>253.59</b>
成都	1	86.05	56.33	28.46
重庆	2	528.24	214.22	97.24
<b>西南地区合计</b>	<b>3</b>	<b>614.29</b>	<b>270.55</b>	<b>125.70</b>
<b>合计</b>	<b>51</b>	<b>4,126.38</b>	<b>2,500.88</b>	<b>1,334.61</b>

资料来源：公司提供

拟建项目方面，截至 2015 年底，根据公司战略布局及拿地情况，公司共有主要拟建项目 17 个，以住宅项目为主，同时伴有商业、写字楼、公寓等其他类项目，总建筑面积合计 683.72 万平方米，大部分在建项目建成后拟用于对外出售。



表 6 截至 2015 年底公司主要房地产拟建项目情况 (单位: 万平方米)

项目名称	总建筑面积	项目类别
福州金水湖项目	26.21	住宅、酒店及商业
莆田玉湖新城项目	43.39	住宅
湘江富力城	329.86	住宅
石家庄平山项目	49.89	住宅
石家庄富力城项目	21.89	住宅及商业
太原蒙山项目	30.71	住宅
重庆富力南山公馆	3.10	住宅及商业
天津柳林外项目	3.26	住宅及商业
杭州市余杭区海创园项目	8.00	商业
滁州富力新城项目	77.08	住宅
北京富力新城(二期)	13.81	住宅及商业
广州萝岗笔村	14.34	住宅
郑州花园口项目	26.16	住宅
<b>境内小计</b>	<b>647.70</b>	--
澳大利亚福式加莱项目	16.32	住宅及商业
澳大利亚布里斯本 1 号	7.75	住宅及商业
澳大利亚袋鼠角项目	2.95	住宅及商业
布里斯班西区项目	9.00	住宅及商业
<b>海外小计</b>	<b>36.02</b>	--
<b>合计</b>	<b>683.72</b>	--

资料来源: 公司提供

自持物业方面, 公司酒店业务呈现良好的经营状况, 酒店入住率维持在较高水平、平均房价呈稳步增长的态势, 2015 年, 公司酒店业务实现营业收入达到 11.81 亿元, 毛利率维持在 20% 以上的水平。房地产出租和物业管理业务的营业收入也呈现稳步增长的态势。2015 年, 公司自持物业实现了明显的增值, 部分项目增值了 10% 以上。

表 7 2015 年公司部分持有物业增值情况 (单位: 万元、%)

项目	2015 年初账面值	2015 年底评估值	2015 年增值金额	年度增值率
北京富力中心及广场	475,054.27	529,322.09	54,267.82	11.42
广州富力中心	462,615.30	487,011.72	24,396.42	5.27
广州家信商业中心	50,128.26	50,385.96	257.70	0.51
广州富力院士庭商铺	37,816.71	38,592.48	775.77	2.05
广州皇上皇大厦	11,890.70	12,077.10	186.40	1.57
广州富力广场商铺	36,837.21	37,816.79	979.58	2.66
重庆海洋广场	76,950.89	88,091.25	11,140.36	14.48
成都天汇一期商场	329,119.01	336,475.33	7,356.32	2.24
天津富力城商场	49,024.76	49,962.20	937.44	1.91
广州海珠城广场	202,482.83	206,989.05	4,506.22	2.23
合计	1,814,629.87	1,925,195.09	110,565.22	6.09

资料来源: 公司提供

整体来看，2015 年公司经营稳定，房地产开发规模较大，尽管销售状况受政策及行业环境的影响较大，但是通过调整产品结构，公司整体销售状况保持良好。公司现有土地储备丰富，可满足未来较长时期的开发需求，但考虑到公司未付土地款规模较大，建及拟建项目整体规模及对外融资需求大，公司面临较大对外融资压力。公司部分土地位于三、四线城市，目前房地产地区分化趋势使其未来预期收益实现具有一定不确定性。公司通过经营和出租投资性物业能够获得持续稳定的收益及现金流，在一定程度上能够抵御宏观调控对房地产行业的冲击。

### 3. 经营关注

#### 房地产市场风险

宏观经济形势的持续变化及房地产市场的波动，尤其是公司房地产开发业务主要经营地市场的波动将给公司经营带来一定的风险。公司房地产开发业务销售收入主要来自北京、天津、广州、重庆、上海、太原和海南，其中北京、天津、广州和重庆四个传统重点城市的销售额占公司总销售收入的比重在 50% 以上，该四个城市房地产市场的波动对公司业绩的影响较大。

#### 存货余额较大的风险

截至 2015 年底公司的存货规模较大，且近年来呈快速增长态势；同时，公司的存货周转率波动下降，存货可能会占用公司较多资金，公司可能会面临较大的去化压力。

#### 投资性物业公允价值波动的风险

公司采用公允价值模式计量投资性物业。若未来房地产市场发生变化，公司投资性物业的公允价值在未来可能出现较大波动，将对公司的经营业绩和财务状况产生一定影响。

#### 未来存在较大规模资本支出的风险

房地产开发项目一般投资周期较长，投资规模较大，属于资金密集型产业。截至 2015 年底，公司土地储备面积约为 3,975.80 万平方米。公司所持有的高品质土地储备为未来持续发展提供了坚实有力的基础，但在建和拟建项目开发需要公司在未来投入持续的资金支持。因此，总体上公司在未来将面临一定程度的资本支出压力。未来若公司的融资能力受到宏观经济政策、信贷政策、产业政策等方面的影响，则未来公司的经营目标的实现将受到一定程度的影响。

#### 人民币汇率波动的风险

公司正在实施国际化战略，人民币汇率的波动对公司经营有重大影响。2015 年公司受到了 12.11 亿元的汇兑损失，财务费用大幅上升。若未来人民币汇率出现大幅波动，公司财务状况可能会受到一定影响。

总体看，公司未来经营受宏观经济政策、产业政策等的影响较大。

### 4. 未来发展

公司总体发展战略是不断巩固和发展以广州为核心的华南区域，以北京、天津为核心的华北区域以及以上海为核心的华东区域，并积极拓展其它发展潜力较大的区域性经济中心城市，通过合理增加土地储备和开发规模，扩大市场份额，以弹性的定价和销售策略来保持市场的领先地位。

2016 年，公司将继续以总体发展战略中确定的核心城市为开发重点，秉承公司先进的开发理念和经营模式，主要发展高性价比的中高档住宅，实施滚动开发，保持业务经营的连贯性、创新性。在保证住宅产品市场竞争优势和盈利能力的同时，保持适当比例的写字楼、商场和服务式公寓项目，以此保证公司整体业务发展的平衡性。

公司将根据未来业务拓展的需要，并综合考虑公司的资本结构、盈利能力、外部市场环境等多种因素，以股东利益最大化为原则，合理利用境内外资本市场，通过包括直接融资和间接融资

等多种手段进行持续融资，进一步降低公司融资成本、完善公司财务结构，实现公司持续、快速、稳定发展的目标。

总体看，基于公司发展战略，公司将继续在现有运营模式下，通过夯实和完善全国战略布局、合理扩大土地储备、深化品牌影响力，力争确保公司在各核心业务区域占有并逐步扩大一定的市场份额，形成多区域、多产品的利润来源结构。同时，公司还将积极探索并运用品牌经营、资本运营等手段，保持公司的经营活力，促进收益的稳步增长。

## 七、财务分析

公司提供的 2014~2015 年的合并财务报表均已经立信会计师事务所（特殊普通合伙）审计，并出具了标准无保留审计意见。公司经审计的财务报表按照现行《企业会计准则》编制。

从合并范围变化来看，2015 年，公司通过投资新设广州耀盈房地产开发有限公司、湖州富力房地产开发有限公司、包头市富力喜桂图房地产开发有限公司等 18 家子公司；通过收购新增山西蒙山佛光房地产开发有限公司、深圳市悦盈投资管理有限公司等 7 家子公司，公司合并范围新增子公司数量较多，但整体规模相对较小，对合并报表可比性影响不大。

截至 2015 年底，公司合并资产总额 1,836.61 亿元，负债合计 1,344.87 亿元，所有者权益（含少数股东权益）491.74 亿元，其中，归属于母公司所有者权益 486.46 亿元。2015 年公司实现营业收入 443.97 亿元，净利润（含少数股东损益）67.32 亿元，其中，归属于母公司所有者的净利润 67.40 亿元；经营活动现金流量净额为 54.14 亿元，现金及现金等价物净增加额为 9.80 亿元。

### 1. 资产质量

#### 资产

截至 2015 年底，公司资产规模达 1,836.61 亿元，较年初增长 6.91%，其中流动资产占比 77.52%，非流动资产占比 22.48%。

流动资产方面，截至 2015 年底，公司流动资产为 1,423.73 亿元，较年初增加 5.09%，主要由货币资金（占比 14.95%）、其他应收款（占比 7.45%）和存货（占比 71.26%）构成。截至 2015 年底，公司货币资金为 212.84 亿元，较上年末增加 7.33%，主要系公司业务增长所致。公司的货币资金以银行存款为主，占比 99.75%，其中受限资金规模较大，占货币资金的 32.01%，主要为房款监控户、贷款保证金、利息保留户及农民工工资保证金等。截至 2015 年底，公司其他应收款为 106.08 亿元，较上年末增加了 21.82%，主要系关联方往来款及合作方往来款增加所致，其他应收款共计提坏账准备 0.63 亿元；公司其他应收款主要包括与关联方往来款（占比 40.27%）及合作诚意金（占比 34.76%）；从其他应收款集中度来看，欠款方期末余额前五名的其他应收款占比 51.27%，占比较集中。截至 2015 年底，公司存货账面价值为 1,014.57 亿元，较上年末变化不大，增长 2.64%；从存货构成来看，开发成本（未竣工项目）和开发产品（已竣工项目）分别占比 73.00% 和 22.05%，占比增加，拟开发土地面积占比 4.55%，占比下降；公司的土地和房地产项目主要位于全国具有经济活力的一、二线城市的核心区域或发展潜力大的区域，未出现存货减值迹象，故未计提存货跌价准备。

非流动资产方面，截至 2015 年底，公司非流动资产总额为 412.89 亿元，较上年末增加 13.72%，主要由长期股权投资（占比 14.59%）、投资性房地产（占比 46.63%）、固定资产（占比 18.03%）和递延所得税资产（占比 8.78%）构成。截至 2015 年底，公司长期股权投资为 60.26 亿元，较上年末增加 28.10%，主要由公司与其他房地产开发商合营、联营和参股成立的房地产企业构成，公

司所投资企业经营状况良好，2015 年取得投资收益 13.30 亿元。截至 2015 年底，公司投资性房地产总额为 192.52 亿元，较上年末增加 12.04 亿元，同比增长 6.67%，主要是由于投资性房地产公允价值的增加所致。截至 2015 年底，公司被抵押或质押的投资性房地产达 116.86 亿元，占全部投资性房地产的 60.70%。截至 2015 年底，公司固定资产账面价值为 74.43 亿元，较上年末增长 37.72%，其中房屋及建筑物占 88.71%、运输设备占 5.41%、办公设备占 0.56%、机器设备占 2.01%、其他设备占 3.31%，截至 2015 年底，公司固定资产累计折旧 20.94 亿元，固定资产成新率为 78.05%，成新率较高。公司递延所得税资产规模较大，主要是由于预提费用所引起的暂时性差异所致，截至 2015 年底，递延所得税资产账面余额为 36.23 亿元，较上年末增加 8.14%。

总体来看，公司保持拿地节奏，资产规模持续较快增长，资产结构以流动资产为主，符合房地产行业的特点。公司流动资产中存货占比较大，存货变现能力受行业景气度、区域经济活跃度以及公司房地产开发周期较长影响具有一定不确定性。公司整体资产质量较好。

### 负债及所有者权益

截至 2015 年底，公司负债合计 1,344.87 亿元，较上年末增长 12.35%，主要系流动负债增加所致。公司负债中，流动负债和非流动负债分别占比 60.10% 和 39.90%。

截至 2015 年底，公司流动负债合计 808.20 亿元，较上年末增长 14.05%，主要系一年内到期的非流动负债增加所致。2015 年底公司流动负债主要由短期借款（占比 7.01%）、应付账款（占比 11.31%）、预收款项（占比 23.55%）、其他应付款（占比 8.92%）、一年内到期的非流动负债（占比 33.43%）以及其他流动负债（占比 10.46%）构成。截至 2015 年底，公司短期借款余额为 56.62 亿元，较上年末增长 83.52%，主要系新增 27.40 亿质押借款导致；公司应付账款余额为 91.44 亿元，较上年末减少 12.90%，主要系应付土地及工程款减少导致，公司应付账款主要包括应付土地及工程款（占比 64.09%）和材料款（占比 35.91%）；公司预收款项合计 190.31 亿元，由于较上年末略减 4.32%，主要系广州富力盈耀大厦等项目完工结算导致；公司其他应付款余额为 72.13 亿元，较上年末增长 9.66%，主要为往来款项，其它应收款账龄在 1 年以内的部分占比为 62.32%、1~2 年的占 20.60%、2~3 年的占 15.28%、3 年以上的占 1.80%；公司一年内到期的非流动负债为 270.18 亿元，主要包括一年内到期的长期借款（占比 52.53%）和一年内到期的应付债券（占比 47.29%）；公司其他流动负债为 84.54 亿元，较上年末增加 15.26%，全部为土地增值税准备金。

截至 2015 年底，公司非流动负债合计 536.67 亿元，较上年末增加 9.89%，主要由长期借款（占比 80.72%）、应付债券（占比 11.98%）和递延所得税负债（占比 7.28%）构成。截至 2015 年底，公司长期借款余额合计为 433.18 亿元，较上年末增长 29.28%，主要系抵押借款增加导致，其中抵押借款占比 81.61%、质押借款占比 9.35%、保证借款占比 9.04%。公司应付债券余额为 64.30 亿元，较上年末减少 46.37%，上年末应付境外美元债券均转至一年内到期的应付债券，同时 2015 年公司新发行 65 亿元境内人民币债券。公司递延所得税负债合计 39.07 亿元，较上年末增长 18.95%，主要系写字楼、购物中心等投资性房地产的公允价值变动和账面价值的差异，以及可抵扣成本税务和会计处理上的差异带来的暂时性差异。

截至 2015 年底，公司全部债务为 824.39 亿元，其中短期债务和长期债务分别占比 39.64% 和 60.36%；公司资产负债率、全部债务资本化率和长期债务资本化比率分别为 73.23%、62.64% 和 50.30%，较上年分别上升 3.54 个百分点、6.13 个百分点和 3.64 个百分点，公司债务指标有所上升，主要系公司 2015 年偿还部分永续债使得所有者权益减少，同时银行借款增长、债券发行导致债务增加。若剔除公司永续债券对所有者权益的影响，公司资产负债率、全部债务资本化比率和长期债务资本化比率分别为 76.55%、66.68% 和 54.71%，若将永续债券认定为普通债券，上述指标则



分别为 77.57%、68.70% 和 58.36%。

截至 2015 年底，公司所有者权益 491.74 亿元，较年初减少 5.58%，归属于母公司所有者权益为 486.46 亿元，其中股本占 1.66%，资本公积占 7.52%，盈余公积占 0.83%，未分配利润占 73.09%，其他权益工具占 16.40%。公司未分配利润和其他权益工具占比偏高，权益的稳定性较弱。其他权益工具指公司下属若干子公司向第三方发行的永续债券。公司计划于 A 股市场公开招股发行，目前处于 IPO 排队阶段，发行成功后股本将增加，所有者权益稳定性将有所增强。

总体看，2015 年，整体债务规模快速扩张，公司有息债务中长期债务占比较高，债务结构较为合理；目前公司所有者权益中未分配利润及永续债的占比偏高，权益的稳定性较弱。

## 2. 盈利能力

公司房地产业务稳健发展，公司收入逐年增长，2015 年公司的营业收入为 443.97 亿元，同比增长 27.53%，主要是结转收入增长，但地价同步上涨导致房屋销售毛利率下降，最终营业利润上涨空间不大。2015 年，公司投资性物业的公允价值变动收益为 10.80 亿元，较上年减少 32.95%。长期股权投资所带来的投资收益 13.25 亿元，较上年大幅增长，主要系合营公司投资性房地产公允价值增加导致按权益法核算的长期股权投资收益增加。2015 年公司实现利润总额 90.60 亿元，同比增长 2.07%；公司实现净利润 67.32 亿元，同比增长 3.44%，其中，归属于母公司的净利润为 67.40 万元，同比增长 2.85%。

2015 年，公司三项费用 52.88 亿元，同比增长 28.75%，费用收入比增长至 11.91%，公司费用支出逐年上升，对公司利润侵蚀明显，主要是公司 2015 年受 12.11 亿元的汇兑损益影响，财务费用大幅上升。公司销售费用与上年基本持平，管理费用较上年略有增长。

房地产行业结束了多年来高速发展态势，受市场及政策环境影响，公司各项盈利指标均出现了一定程度下滑。2015 年，受公司营业利润率由 31.95% 降至 26.46% 以及汇兑损益等因素影响，公司总资产收益率较上年下降 0.81 个百分点，降低至 6.08%；总资产报酬率较上年下降 0.66 个百分点，降低至 5.61%；净资产收益率较上年下降 1.93 个百分点，降低至 13.30%。尽管出现盈利水平下滑，但与国内同行业其他主要上市公司比较，公司销售毛利率较高，净资产收益率及总资产报酬率一般。

表 8 2015 年主要房地产上市公司盈利指标情况（单位：%）

证券简称	净资产收益率（平均）	总资产报酬率	销售毛利率
万科企业	19.24	7.55	24.79
中国海外发展	20.51	12.66	30.19
保利置业集团	-10.18	-0.11	11.51
碧桂园	15.21	4.71	20.19
首创置业	17.62	4.29	11.61
远洋地产	5.49	3.82	20.61
<b>富力地产</b>	<b>13.30</b>	<b>5.61</b>	<b>38.22</b>

资料来源：Wind 资讯

注：Wind 资讯与联合评级在上述指标计算上存在公式差异，为便于与同行业上市公司进行比较，本表相关指标统一采用 Wind 资讯数据。

总体看，公司收入规模显著增长，同时费用收入比也有所增长，公司利润规模小幅增长，盈利水平保持高位。

## 3. 现金流

从经营活动情况来看，2015 年公司经营活动产生的现金流由净流出转为净流入状态，主要

系销售增长、库存消化以及往来款减少所致。经营活动现金流入方面，2015年，公司销售商品、提供劳务收到的现金为441.32亿元，同比增长14.50%；收到其他与经营活动有关的现金为18.20亿元，同比减少49.01%，主要为往来款减少；经营活动现金流入为459.51亿元，同比增长9.12%。从收入实现质量来看，公司2015年现金收入比为99.40%。

从投资活动情况来看，公司2015年投资活动现金净流出19.97亿元，净流出规模保持稳定。2015年，公司投资活动现金流入为2.42亿元，同比增加84.31%，主要系处置固定资产和其他长期资产收回的现金净额；公司投资活动现金流出22.39亿元，同比上升8.92%，主要系公司对多个在建酒店等自持物业的建设投入。

从筹资活动情况来看，2015年，公司筹资活动现金净流出25.10亿元，主要系偿还到期公司债券、银行借款以及赎回永续债券所致。

总体看，2015年，公司减缓土地储备和项目开发节奏，使得经营活动现金由净流出转为净流入的状态，公司收入实现质量有所下降但仍保持在较高水平，筹资活动现金流由净流入转为净流出，存在一定的筹资压力。

#### 4. 偿债能力

从短期偿债能力指标看，由于流动负债增长较快，流动比率和速动比率均有所下降，截至2015年底，公司流动比率和速动比率分别为1.76倍和0.51倍，现金短期债务比为0.65倍，现金类资产对短期债务的保护程度较高。整体看，公司短期偿债能力较强。

从长期偿债能力指标来看，公司盈利水平较高，2015年公司EBITDA为104.41亿元，EBITDA利息倍数为1.74倍，EBITDA全部债务比为0.13倍，EBITDA对全部债务的保障程度尚可。公司发行的永续债券总额（79.78亿元）存在偿付可能，若将其认定为长期债务，公司2015年EBITDA全部债务比下降为0.12倍。考虑到公司拥有较大规模的土地储备和在建项目，一定程度上提升了公司对全部债务的保障能力。综合来看，公司整体偿债能力较强。若永续债发生偿付，将对公司整体偿债能力产生一定不利影响。

截至2015年底，公司共获得商业银行授信总额966.99亿元，尚未使用的授信额度为682.16亿元，公司间接融资渠道畅通。公司于2005年7月13日在香港联交所成功上市（股票代码：HK.2777），并于2006年10月顺利完成H股增发，公司直接融资渠道畅通。

截至2015年底，公司及下属房地产经营子公司按照房地产经营惯例为商品房购房人提供按揭担保235.30亿元，从以往历年的情况来看，公司没有发生由于上述担保连带责任而发生重大损失的情形，公司或有风险较小。

截至2015年底，公司存在一项重大未决诉讼，具体事项为北京金星房地产开发有限公司（以下简称“金星公司”）诉公司控股子公司北京华恩房地产开发有限公司（以下简称“北京华恩”）土地转让及合作开发协议纠纷案，此为2008年遗留诉讼，根据2004年12月11日公司、北京华恩与北京华恩原股东签订的关于北京华恩股权转让事宜的相关约定，北京华恩的上述纠纷应由原股东负责解决，该诉讼不会对公司的整体偿债能力产生重大不利影响，债券存续期内，未发生新的重大诉讼、仲裁事项。

总体看，公司现金类资产较为充裕，土地储备和在建项目的规模较大，或有风险较小，间接融资渠道畅通，整体偿债能力强。

#### 5. 过往债务履约情况

根据公司提供的中国人民银行《企业信用报告》，截至2016年1月27日，公司存在已结清4笔关



注类贷款，无未结清不良信贷信息记录。根据过往在公开市场发行债务融资工具的本息偿付记录，公司无逾期或违约记录，履约情况良好。

## 八、公司债券偿债能力分析

从资产情况来看，截至2015年底，公司现金类资产（货币资金、交易性金融资产、应收票据）达212.84亿元，约为“15富力债”、“16富力01”、“16富力03”本金合计（161亿元）的1.32倍，公司现金类资产对债券的覆盖程度高；净资产达491.74亿元，约为债券本金合计（161亿元）的3.05倍，公司较大规模的现金类资产和净资产能够对“15富力债”、“16富力01”、“16富力03”的按期偿付起到较好的保障作用。

从盈利情况来看，2015年，公司EBITDA为104.41亿元，约为债券本金合计（161亿元）的0.65倍，公司EBITDA对债券的覆盖程度较高。

从现金流情况来看，公司2015年经营活动产生的现金流入459.51亿元，约为债券本金合计（161亿元）的2.85倍，公司经营活动现金流入量对本期债券的覆盖程度较高。

综合以上分析，并考虑到公司作为国内大型房地产开发企业，在综合实力、开发规模、经营模式、品牌、土地储备等方面具有优势，公司对“15富力债”、“16富力01”、“16富力03”的偿还能力很强。

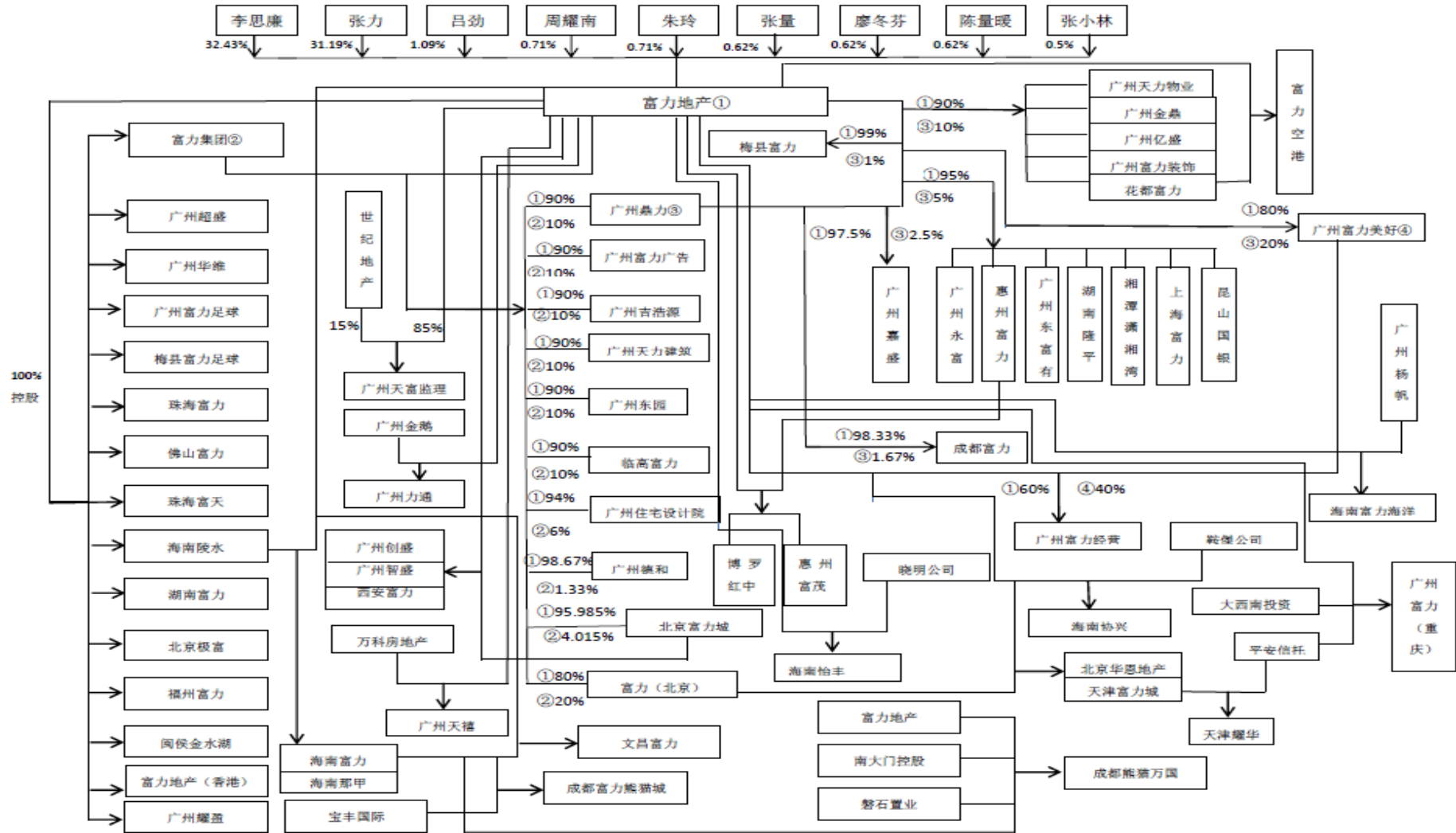
## 九、综合评价

公司作为国内大型房地产开发企业，在综合实力、开发规模、“一体化”和“多元化”经营模式、品牌、土地储备等方面具有很强的行业竞争优势。跟踪期内，公司坚持将以广州为主的华南地区和以北京、天津为主的华北地区作为主要重点发展区域，营业收入稳步增长，盈利水平较高，有助于公司提升整体偿债能力，目前公司债务负担合理，整体偿债能力强。同时，房地产业持续调控政策以及资本支出较大等因素可能给公司经营与发展带来的影响。

未来随着在建项目的竣工，公司可售面积有望获得增长，经营策略方面，通过夯实和完善全国战略布局、合理扩大土地储备、深化品牌影响力，形成多区域、多产品的利润来源结构，公司的行业地位有望进一步得到巩固。

综上，联合评级上调公司主体信用等级为“AAA”，评级展望维持“稳定”；同时上调“15富力债”、“16富力01”和“16富力03”的债项信用等级为“AAA”。

附件1 广州富力地产股份有限公司股权结构图



## 附件 2 广州富力地产股份有限公司 主要计算指标

项目	2013 年	2014 年	2015 年
资产总额 (亿元)	1,394.04	1,717.84	1,836.61
所有者权益 (亿元)	334.18	520.83	491.74
短期债务 (亿元)	180.95	221.05	326.79
长期债务 (亿元)	433.53	455.54	497.59
全部债务 (亿元)	614.48	676.59	824.39
营业收入 (亿元)	363.37	348.13	443.97
净利润 (亿元)	76.52	65.08	67.32
EBITDA (亿元)	128.70	102.72	104.41
经营性净现金流 (亿元)	-65.82	-164.22	54.14
应收账款周转率(次)	9.50	7.36	9.14
存货周转率 (次)	0.35	0.24	0.27
总资产周转率 (次)	0.31	0.22	0.25
现金收入比率 (%)	97.80	110.71	99.40
总资本收益率 (%)	12.27	6.89	6.08
总资产报酬率 (%)	10.56	6.28	5.61
净资产收益率 (%)	25.43	15.22	13.30
营业利润率 (%)	32.91	31.95	26.46
费用收入比 (%)	11.66	11.80	11.91
资产负债率 (%)	76.03	69.68	73.23
全部债务资本化比率 (%)	64.77	56.50	62.64
长期债务资本化比率 (%)	56.47	46.66	50.30
EBITDA 利息倍数 (倍)	3.33	1.78	1.74
EBITDA 全部债务比 (倍)	0.21	0.15	0.13
流动比率 (倍)	1.80	1.91	1.76
速动比率 (倍)	0.67	0.52	0.51
现金短期债务比 (倍)	1.35	0.90	0.65
经营现金流动负债比率 (%)	-10.98	-23.17	6.70

### 附件 3 有关计算指标的计算公式

指标名称	计算公式
<b>增长指标</b>	
年均增长率	(1) 2 年数据: 增长率=(本期-上期)/上期×100% (2) n 年数据: 增长率=[(本期/前 n 年) <sup>1/(n-1)</sup> -1]×100%
<b>经营效率指标</b>	
应收账款周转率	营业收入/[ (期初应收账款余额+期末应收账款余额)/2]
存货周转率	营业成本/[ (期初存货余额+期末存货余额)/2]
总资产周转率	营业收入/[ (期初总资产+期末总资产)/2]
现金收入比率	销售商品、提供劳务收到的现金/营业收入×100%
<b>盈利指标</b>	
总资本收益率	(净利润+计入财务费用的利息支出)/[(期初所有者权益+期初全部债务+期末所有者权益+期末全部债务)/2]×100%
总资产报酬率	(利润总额+计入财务费用的利息支出)/[(期初总资产+期末总资产)/2]×100%
净资产收益率	净利润/[ (期初所有者权益+期末所有者权益)/2]×100%
主营业务毛利率	(主营业务收入-主营业务成本)/主营业务收入×100%
营业利润率	(营业收入-营业成本-营业税金及附加)/营业收入×100%
费用收入比	(管理费用+营业费用+财务费用)/营业收入×100%
<b>财务构成指标</b>	
资产负债率	负债总额/资产总计×100%
全部债务资本化比率	全部债务/(长期债务+短期债务+所有者权益)×100%
长期债务资本化比率	长期债务/(长期债务+所有者权益)×100%
担保比率	担保余额/所有者权益×100%
<b>长期偿债能力指标</b>	
EBITDA 利息倍数	EBITDA/(资本化利息+计入财务费用的利息支出)
EBITDA 全部债务比	EBITDA/全部债务
经营现金债务保护倍数	经营活动现金流量净额/全部债务
筹资活动前现金流量净额债务保护倍数	筹资活动前现金流量净额/全部债务
<b>短期偿债能力指标</b>	
流动比率	流动资产合计/流动负债合计
速动比率	(流动资产合计-存货)/流动负债合计
现金短期债务比	现金类资产/短期债务
经营现金流动负债比率	经营活动现金流量净额/流动负债合计×100%
经营现金利息偿还能力	经营活动现金流量净额/(资本化利息+计入财务费用的利息支出)
筹资活动前现金流量净额利息偿还能力	筹资活动前现金流量净额/(资本化利息+计入财务费用的利息支出)
<b>本次公司债券偿债能力</b>	
EBITDA 偿债倍数	EBITDA/本次公司债券到期偿还额
经营活动现金流入量偿债倍数	经营活动产生的现金流入量/本次公司债券到期偿还额
经营活动现金流量净额偿债倍数	经营活动现金流量净额/本次公司债券到期偿还额

注: 现金类资产=货币资金+交易性金融资产+应收票据

长期债务=长期借款+应付债券+长期应付款

短期债务=短期借款+交易性金融负债+应付票据+应付短期债券+一年内到期的非流动负债

全部债务=长期债务+短期债务

EBITDA=利润总额+计入财务费用的利息支出+固定资产折旧+摊销

所有者权益=归属于母公司所有者权益+少数股东权益

## 附件 4 公司主体长期信用等级设置及其含义

公司主体长期信用等级划分成 9 级，分别用 AAA、AA、A、BBB、BB、B、CCC、CC 和 C 表示，其中，除 AAA 级，CCC 级（含）以下等级外，每一个信用等级可用“+”、“-”符号进行微调，表示略高或略低于本等级。

AAA 级：偿还债务的能力极强，基本不受不利经济环境的影响，违约风险极低；

AA 级：偿还债务的能力很强，受不利经济环境的影响不大，违约风险很低；

A 级：偿还债务能力较强，较易受不利经济环境的影响，违约风险较低；

BBB 级：偿还债务能力一般，受不利经济环境影响较大，违约风险一般；

BB 级：偿还债务能力较弱，受不利经济环境影响很大，违约风险较高；

B 级：偿还债务的能力较大地依赖于良好的经济环境，违约风险很高；

CCC 级：偿还债务的能力极度依赖于良好的经济环境，违约风险极高；

CC 级：在破产或重组时可获得保护较小，基本不能保证偿还债务；

C 级：不能偿还债务。

长期债券（含公司债券）信用等级符号及定义同公司主体长期信用等级。