

盛京銀行  
SHENGJING BANK

盛京銀行股份有限公司\*

(於中華人民共和國註冊成立的股份有限公司)

股份代號: 02066

盛京

2017 年度報告



北京

# 目錄

1. 公司基本情況	2	8. 董事、監事、高級管理人員及員工	80
2. 財務摘要	4	9. 企業管治報告	100
3. 董事長致辭	8	10. 董事會報告	130
4. 榮譽與獎項	9	11. 監事會報告	142
5. 管理層討論和分析	11	12. 社會責任報告	146
5.1 環境與展望	11	13. 內部控制	149
5.2 發展戰略	12	14. 獨立審計師報告	151
5.3 業務回顧	13	15. 財務報表	160
5.4 財務回顧	14	16. 財務報表附註	169
5.5 業務綜述	47	17. 未經審計的補充財務信息	327
5.6 風險管理	57	18. 組織架構圖	332
5.7 資本充足率分析	67	19. 分支機構名錄	333
6. 重大事項	69	20. 釋義	343
7. 股本變動及股東情況	72		

\* 盛京銀行股份有限公司根據香港銀行業條例(香港法例第155章)並非一家認可機構，並非受限於香港金融管理局的監督，及不獲授權在香港經營銀行及／或接受存款業務。

## 公司基本情況

---

<b>法定中文名稱</b>	盛京銀行股份有限公司
<b>中文簡稱</b>	盛京銀行
<b>法定英文名稱</b>	Shengjing Bank Co., Ltd.
<b>英文簡稱</b>	SHENGJING BANK
<b>法定代表人</b>	張啟陽
<b>授權代表</b>	張啟陽、周峙
<b>董事會秘書</b>	周峙
<b>聯席公司秘書</b>	周峙、鄭燕萍
<b>註冊和辦公地址</b>	中國遼寧省 瀋陽市瀋河區北站路109號
<b>聯繫電話</b>	86-24-22535633
<b>國際互聯網網址</b>	<a href="http://www.shengjingbank.com.cn">www.shengjingbank.com.cn</a>
<b>香港主要營業地點</b>	香港灣仔 港灣道一號會展廣場 辦公大樓18層08-09室
<b>登載H股年度報告的香港聯交所網站</b>	<a href="http://www.hkexnews.hk">www.hkexnews.hk</a>
<b>年度報告備置地點</b>	盛京銀行董事會辦公室
<b>股票簡稱</b>	盛京銀行

<b>股份代號</b>	02066
<b>股份登記處及辦公地址</b>	香港中央證券登記有限公司 香港灣仔皇后大道東183號 合和中心17樓1712-1716室
<b>中國法律顧問及辦公地址</b>	北京市天元律師事務所 中國北京市 西城區 豐盛胡同28號 太平洋保險大廈10層
<b>香港法律顧問及辦公地址</b>	富而德律師事務所 香港鰂魚涌 太古坊港島東中心55樓
<b>審計師及辦公地址</b>	畢馬威會計師事務所 香港 遮打道10號 太子大廈8樓

# 財務摘要

(除另有註明外， 以人民幣千元列示)	2017年	2016年	2017年比 2016年	2015年	2014年	2013年
			<b>變動率(%)</b>			
<b>經營業績</b>						
利息收入	42,277,528	36,055,533	17.3	31,479,529	25,415,004	18,038,013
利息支出	(30,201,911)	(22,837,867)	32.2	(19,530,998)	(15,513,832)	(10,193,830)
利息淨收入	12,075,617	13,217,666	(8.6)	11,948,531	9,901,172	7,844,183
手續費及佣金淨收入	1,612,758	1,913,907	(15.7)	1,204,189	1,368,431	770,141
交易淨收益/(損失)、 投資淨收益/(損失)、 匯兌淨收益/(損失)及 其他營業收入	(438,692)	982,303	(144.7)	1,031,436	(64,840)	291,470
營業收入	13,249,683	16,113,876	(17.8)	14,184,156	11,204,763	8,905,794
營業費用	(3,617,442)	(3,730,598)	(3.0)	(4,102,162)	(3,211,887)	(2,445,727)
資產減值損失	(1,403,284)	(3,675,411)	(61.8)	(1,955,377)	(934,151)	(171,860)
營業利潤	8,228,957	8,707,867	(5.5)	8,126,617	7,058,725	6,288,207
應佔聯營企業利潤	-	-	-	-	2,338	19,719
稅前利潤	8,228,957	8,707,867	(5.5)	8,126,617	7,061,063	6,307,926
所得稅費用	(654,818)	(1,829,575)	(64.2)	(1,902,790)	(1,637,225)	(1,419,125)
淨利潤	7,574,139	6,878,292	10.1	6,223,827	5,423,838	4,888,801
歸屬於本行股東的淨利潤	7,580,055	6,864,520	10.4	6,211,334	5,404,933	4,865,531

(除另有註明外， 以人民幣千元列示)	2017年	2016年	2017年 比2016年	2015年	2014年	2013年
			<b>變動</b>			
<b>每股計(人民幣元)</b>						
基本及稀釋每股收益	1.31	1.18	0.13	1.07	1.25	1.31
每股分配股利	0.18	0.25	(0.07)	(0.28)	0.275	0.10
			<b>變動率(%)</b>			
<b>資產／負債主要指標</b>						
資產總額	1,030,617,431	905,482,647	13.8	701,628,500	503,370,514	355,432,167
其中：發放貸款和墊款淨額	271,782,787	228,880,732	18.7	191,531,735	155,946,864	131,557,892
負債總額	978,361,775	859,108,021	13.9	659,913,547	467,237,029	333,961,729
其中：吸收存款	473,580,808	415,246,159	14.0	402,379,086	315,943,789	262,912,728
股本	5,796,680	5,796,680	-	5,796,680	5,646,005	4,096,005
歸屬於本行股東權益	51,681,375	45,794,429	12.9	41,268,528	35,699,553	21,055,411
權益總額	52,255,656	46,374,626	12.7	41,714,953	36,133,485	21,470,438

## 財務摘要(續)

(除另有註明外， 以人民幣千元列示)	2017年	2016年	2017年 比2016年	2015年	2014年	2013年
			<b>變動</b>			
<b>盈利能力指標(%)</b>						
平均總資產回報率 <sup>(1)</sup>	0.78	0.86	(0.08)	1.03	1.26	1.46
平均權益回報率 <sup>(2)</sup>	15.36	15.62	(0.26)	15.99	18.83	27.06
淨利差 <sup>(3)</sup>	1.36	1.65	(0.29)	2.00	2.07	2.17
淨利息收益率 <sup>(4)</sup>	1.50	1.75	(0.25)	2.14	2.32	2.39
手續費及佣金淨收入 佔營業收入比率	12.17	11.88	0.29	8.49	12.21	8.65
成本佔收入比率 <sup>(5)</sup>	26.22	19.31	6.91	19.04	19.06	19.01
			<b>變動</b>			
<b>資產品質指標(%)</b>						
不良貸款率 <sup>(6)</sup>	1.49	1.74	(0.25)	0.42	0.44	0.46
撥備覆蓋率 <sup>(7)</sup>	186.02	159.17	26.85	482.38	387.42	306.12
貸款總額準備金率 <sup>(8)</sup>	2.77	2.78	(0.01)	2.01	1.70	1.41
			<b>變動</b>			
<b>資本充足率指標(%)</b>						
核心一級資本充足率 <sup>(9)</sup>	9.04	9.10	(0.06)	9.42	11.04	10.07
一級資本充足率 <sup>(9)</sup>	9.04	9.10	(0.06)	9.42	11.04	10.07
資本充足率 <sup>(9)</sup>	12.85	11.99	0.86	13.03	12.65	11.17
總權益對資產總額比率	5.07	5.12	(0.05)	5.95	7.18	6.04
			<b>變動</b>			
<b>其他指標(%)</b>						
存貸比 <sup>(10)</sup>	59.02	56.69	2.33	48.58	50.21	50.75



附註：

- (1) 淨利潤除以期初和期末資產總額的平均數。
- (2) 期內的淨利潤佔期初及期末總權益平均餘額的百分比。
- (3) 平均生息資產收益率減平均計息負債付息率。
- (4) 利息淨收入除以平均生息資產。
- (5) 營業費用(扣除營業稅金及附加)除以營業收入。
- (6) 不良貸款餘額除以發放貸款和墊款總額。
- (7) 貸款減值準備餘額除以不良貸款餘額。
- (8) 貸款減值準備餘額除以發放貸款和墊款總額。
- (9) 核心一級資本充足率、核心資本充足率和資本充足率按照中國銀監會最新頒佈指引計算(2013年1月1日生效)。
- (10) 存貸比是以發放貸款和墊款總額除以吸收存款總額。

## 董事長致辭

---

2017年，是銀行業經營環境深刻變化的一年，在經濟增長持續放緩、供給側改革深入推進、金融監管全面趨嚴、同業競爭日益加劇的形勢下，我們堅持穩中求進的總基調，超前謀劃、前瞻佈局、綜合施策，提出了建設綜合性、多元化、高品質，在同類銀行中處於領先地位的股份制商業銀行的戰略目標，構建了「一主體兩中心」的經營佈局以及大力發展「輕資產、輕資本」業務的戰略舉措。堅定不移地推進結構調整和轉型發展，全行總體呈現穩中有進、持續向好的發展態勢。截至2017年末，我行總資產規模超過萬億元，淨利潤同比保持兩位數增長，不良貸款率較年初下降，資產負債結構進一步優化，轉型發展初見成效，綜合實力邁上新台階。

成績的取得來之不易。這得益於各級政府及監管部門的指導與幫助，得益於各位股東及社會各界的信任與支持及得益於全行員工的凝心聚力、迎難而上、銳意進取與努力拼搏。藉此機會，我代表盛京銀行董事會謹向大家致以誠摯謝意！

2018年，我們要全面踐行新發展理念，緊緊圍繞「服務實體、防控風險、深化改革」三大任務，以更大的決心、勇氣和力度，深入實施戰略轉型和業務創新，持續推動資產、負債、客戶和業務結構優化調整，大力推進「一主體兩中心」戰略佈局和專營機構建設發展，進一步加快向「輕資產、輕資本」的經營模式轉型，推動盛京銀行在新的歷史起點上實現高質量、可持續發展，在新一輪金融競爭格局重塑中，強化戰略管理，完善風控體系，始終處於同類銀行領先地位，以更加豐碩的成果惠及廣大員工，以更加出色的業績回報廣大股東，以更加穩健的發展踐行公眾公司的社會責任！

榮譽名稱	評選及頒獎機構
「2017年全球銀行1,000強」中名列第190位，在中國入榜銀行中位列第24位；入選「2017中國企業500強」和「2017中國服務業企業500強」	英國《銀行家》雜誌
2017中國銀行業100強榜單位列第24位	中國銀行業協會
商業銀行綜合理財能力評價「最佳城商行」獎	中國銀行業協會
2017最佳上市公司大獎、最具投資價值獎	香港財經雜誌《中國融資》
2017年度最具競爭力中小銀行	《金融時報》
2017年度卓越競爭力社會責任銀行	《中國經營報》
入選「2017中國中小銀行先鋒榜」中的「普惠金融榜」	《每日經濟新聞》
2017年度值得信賴銀行獎、2017年度傑出中小銀行獎	《金融界》
2016年度金牛理財產品獎	《中國證券報》
「2017金融科技最佳實踐－風險管理創新中小銀行」金融科技及服務優秀創新獎	《金融電子化》雜誌社
2017年度銀行間本幣市場核心交易商、2017年度銀行間本幣市場交易300強	全國銀行間同業拆借中心

## 榮譽與獎項(續)

榮譽名稱	評選及頒獎機構
2017年度銀行間外匯市場50強、最佳外幣對會員獎	中國外匯交易中心
2017年「最佳進步承銷商」、「優秀創新承銷商」、「銀行間市場優秀承銷商」、「綠色債券優秀承銷商」	國家開發銀行
2017年「優秀承銷商」	中國農業發展銀行、中國進出口銀行
2017年度中債優秀成員—優秀自營機構—城市商業銀行	中央國債登記結算有限責任公司
2017年度最受歡迎的銀行理財產品、用戶最滿意銀行、金融支持實體經濟成就獎	遼瀋晚報
遼寧省用戶滿意企業	遼寧省質量協會
榮獲2017年度遼寧銀行業金融知識普及工作先進單位	遼寧銀監局
瀋陽市職工文化建設突出貢獻單位	瀋陽市總工會
2017中國年度最佳僱主「瀋陽最佳僱主10強」	北京大學社會調查研究中心、智聯招聘

### 5.1 環境與展望

當前，世界經濟持續溫和復甦，逐步走出金融危機的陰影，但也面臨著國際格局的深度調整和國際經濟秩序的深刻變革。國內經濟由高速增長階段向高質量發展階段轉變，正處在轉變發展方式、優化經濟結構、轉換增長動力的關鍵時期。2018年，圍繞中央經濟工作會議精神，我國將繼續堅持穩中求進工作總基調，堅持新發展理念，按照高質量發展的要求，統籌推進穩增長、促改革、調結構、惠民生、防風險各項工作，經濟發展將迎來更廣闊的空間，也將為金融業發展帶來新的機遇。

銀行業面臨的市場環境和政策環境也發生了深刻變化，金融脫媒和混業經營趨勢進一步增強，互聯網和金融科技加速發展，貨幣政策和宏觀審慎政策「雙支柱」調控框架不斷完善，監管政策趨於全面、協調、細化和嚴格。未來，銀行業將在競爭中有序發展，客戶和業務結構將持續優化，風險管控能力將顯著增強，精細化管理水平將不斷提升，為服務實體經濟作出更大的貢獻。

圍繞「建設綜合性、多元化、高品質，在同類型銀行中處於領先地位的股份制商業銀行」的發展願景，本行將進一步加快業務結構調整和盈利模式轉型，提高資產效益和投資回報，不斷完善公司治理結構，深化體制機制改革，強化風險管控能力建設和人才梯隊建設，塑造優秀的企業品牌，全面提升本行核心競爭力。

### 5.2 發展戰略

未來兩至三年，本行將積極適應經濟發展新形勢，圍繞「建設綜合性、多元化、高品質，在同類型銀行中處於領先地位的股份制商業銀行」的發展願景，緊抓深化金融改革的契機，不斷優化服務實體經濟的理念和方式，有效提升風險管理質效，實現自身與區域經濟的協調發展和互惠共贏。

為了實現上述目標，本行將採取以下措施：一是大力發展輕資本、輕資產業務，以更高的資產效率、更低的資本消耗實現經營利潤穩步增長。二是構建以東北總部地區為主體，京津冀地區為投行、同業業務拓展中心，長三角地區為金融交易和產品創新中心的「一主體兩中心」發展格局，形成優勢互補、相互協同的三大增長極。三是打造公司優勢強、零售基礎好、同業覆蓋廣的客戶佈局，夯實優質客戶基礎，深化戰略客戶合作，提升客戶滿意度和忠誠度。四是強化資本管理能力，加強財務成本管控，實現資源最佳配置和資本約束下的效益最大化，有效提升管理的精細化水平。五是堅實審慎穩健的風險管理策略，持續推進與監管要求、發展戰略和風險特點相適應的全面風險管理體系建設。六是提升信息科技水平，強化信息科技對業務發展的支撐引領作用，提高銀行運營管理的智能化水平。七是深化體制機制改革，完善公司治理架構建設，推進組織架構改革，優化激勵約束機制，深化人才工程建設。八是大力弘揚企業文化，積極履行社會責任，促進銀行品牌競爭力和企業形象穩步提升。

### 5.3 業務回顧

2017年，面對經濟金融形勢、監管政策、市場環境、同業競爭帶來的機遇和挑戰，盛京銀行積極踐行新發展理念，確立轉型發展的戰略目標和經營思路，調整經營策略和管理手段，經營工作呈現穩中有進、積極向上、持續向好的發展態勢。

截至2017年12月31日止，本行資產總額人民幣10,306.17億元，同比增長13.8%；發放貸款和墊款餘額達人民幣2,795.13億元，同比增長18.7%；本行存款餘額達人民幣4,735.81億元，同比增長14.0%；淨利潤人民幣75.74億元，同比增長10.1%；不良貸款率1.49%，同比下降0.25個百分點。

本行圍繞「服務實體經濟、防控金融風險、深化金融改革」三條主線，堅定不移地實施結構調整、改革創新和轉型發展，主動調整公司業務發展策略，加強基礎客戶深度營銷，圍繞實體經濟發展優化資源配置，進一步提升服務實體經濟發展的質量和效率；致力零售業務客戶管理、業務創新和功能優化，推進渠道拓展和服務提升，促進零售業務多元化發展；圍繞「一主體兩中心」的戰略佈局和專業化運營體系構建，加快推進「輕資產、輕資本」業務轉型，進一步優化調整業務結構，提高經營發展的質效。

本行加強全面風險管理體系和多層級合規管理體系建設，堅持差異化風險管控策略，嚴格增量風險管控和存量風險防範，開展合規風險排查和全面風險自查，有效發揮內審管理效能，合規運營和全面風險管理能力不斷提高。

## 管理層討論與分析(續)

### 5.4 財務回顧

#### 5.4.1 利潤表分析

(除另有說明外， 以人民幣千元列示)	截至12月31日止年度			
	2017年	2016年	變動金額	變動率 (%)
利息收入	42,277,528	36,055,533	6,221,995	17.3
利息支出	(30,201,911)	(22,837,867)	(7,364,044)	32.2
<b>利息淨收入</b>	<b>12,075,617</b>	<b>13,217,666</b>	<b>(1,142,049)</b>	<b>(8.6)</b>
手續費及佣金淨收入	1,612,758	1,913,907	(301,149)	(15.7)
交易淨(損失)/收益	(1,121,332)	191,051	(1,312,383)	(686.9)
投資淨收益	151,085	892,217	(741,132)	(83.1)
匯兌淨收益/(損失)	475,938	(151,337)	627,275	不適用
其他營業收入	55,617	50,372	5,245	10.4
營業收入	13,249,683	16,113,876	(2,864,193)	(17.8)
營業費用	(3,617,442)	(3,730,598)	113,156	(3.0)
資產減值損失	(1,403,284)	(3,675,411)	2,272,127	(61.8)
<b>稅前利潤</b>	<b>8,228,957</b>	<b>8,707,867</b>	<b>(478,910)</b>	<b>(5.5)</b>
所得稅費用	(654,818)	(1,829,575)	1,174,757	(64.2)
<b>淨利潤</b>	<b>7,574,139</b>	<b>6,878,292</b>	<b>695,847</b>	<b>10.1</b>

2017年，本行實現稅前利潤人民幣82.29億元，同比降低5.5%；淨利潤人民幣75.74億元，同比增加10.1%。



## 5.4.1.1 利息淨收入

利息淨收入佔本行營業收入的最大部分，分別佔2017年和2016年的營業收入的91.1%及82.0%。下表載列於所示年度本行的利息收入、利息支出及利息淨收入：

(除另有說明外， 以人民幣千元列示)	截至12月31日止年度			
	2017年	2016年	變動金額	變動率 (%)
利息收入	42,277,528	36,055,533	6,221,995	17.3
利息支出	(30,201,911)	(22,837,867)	(7,364,044)	32.2
<b>利息淨收入</b>	<b>12,075,617</b>	<b>13,217,666</b>	<b>(1,142,049)</b>	<b>(8.6)</b>

下表載列於所示年度本行的生息資產與付息負債的平均餘額、相關利息收入或支出及生息資產的相關平均收益率或付息負債的相關平均付息率。2017年及2016年的生息資產與付息負債的平均餘額為產生自本行管理賬目的平均餘額且未經審計：

(除另有說明外， 以人民幣千元列示)	截至2017年12月31日止年度			截至2016年12月31日止年度		
	平均餘額	利息收入/ 支出	平均收益率/ 付息率 (%)	平均餘額	利息收入/ 支出	平均收益率/ 付息率 (%)
<b>生息資產</b>						
發放貸款和墊款	236,549,440	15,259,589	6.45	196,890,632	13,387,183	6.80
金融投資	446,531,087	23,397,440	5.24	395,224,238	18,284,081	4.63
存放中央銀行款項	63,608,707	918,974	1.44	57,363,080	862,163	1.50
存放同業及其他金融機構款項	39,070,902	1,983,921	5.08	84,603,006	2,994,430	3.54
買入返售金融資產	7,332,192	272,859	3.72	11,467,239	245,107	2.14
拆出資金	9,946,886	312,482	3.14	4,799,081	97,849	2.04
以公允價值計量且其變動計入 當期損益的金融資產	4,350,424	132,263	3.04	6,130,902	184,720	3.01
<b>總生息資產</b>	<b>807,389,638</b>	<b>42,277,528</b>	<b>5.24</b>	<b>756,478,178</b>	<b>36,055,533</b>	<b>4.77</b>

## 管理層討論與分析(續)

(除另有說明外， 以人民幣千元列示)	截至2017年12月31日止年度			截至2016年12月31日止年度		
	平均餘額	利息收入/ 支出	平均收益率/ 付息率 (%)	平均餘額	利息收入/ 支出	平均收益率/ 付息率 (%)
<b>付息負債</b>						
向中央銀行借款	77,356,904	2,311,544	2.99	59,216,093	1,727,404	2.92
吸收存款	429,095,818	15,898,021	3.71	465,991,521	14,048,925	3.01
同業及其他金融機構存放款項	70,293,030	3,434,680	4.89	90,954,784	3,558,913	3.91
賣出回購金融資產款	49,723,687	1,649,460	3.32	17,162,711	373,281	2.17
拆入資金	41,570,271	916,807	2.21	15,481,803	240,440	1.55
已發行債券	110,529,949	5,991,399	5.42	83,990,402	2,888,904	3.44
<b>總付息負債</b>	<b>778,569,659</b>	<b>30,201,911</b>	<b>3.88</b>	<b>732,797,314</b>	<b>22,837,867</b>	<b>3.12</b>
利息淨收入		12,075,617			13,217,666	
淨利差 <sup>(1)</sup>			1.36			1.65
淨利息收益率 <sup>(2)</sup>			1.50			1.75

附註：

- (1) 按總生息資產的平均收益率與總付息負債的平均付息率的差額計算。
- (2) 按利息淨收入除以總生息資產平均餘額年化計算。

下表載列於所示年度本行由於規模和利率變動導致利息收入和利息支出變化的情況。規模及利率變化以有關年度的平均餘額變動衡量，而利率變動則以每日平均生息資產及付息負債衡量。規模和利率變動的共同影響計入利率變動中。

(除另有註明外， 以人民幣千元列示)	截至12月31日止年度 2017年與2016年比較		
	增加／(減少) 規模 <sup>(1)</sup>	由於 利率 <sup>(2)</sup>	增加／(減少) 淨額 <sup>(3)</sup>
<b>生息資產</b>			
發放貸款和墊款	2,696,799	(824,393)	1,872,406
金融投資	2,375,507	2,737,852	5,113,359
存放中央銀行款項	93,684	(36,873)	56,811
存放同業及其他金融機構款項	(1,611,836)	601,327	(1,010,509)
買入返售金融資產	(88,490)	116,242	27,752
拆出資金	105,015	109,618	214,633
以公允價值計量且其變動計入 當期損益的金融資產	(53,592)	1,135	(52,457)
<b>利息收入變動</b>	<u>3,517,087</u>	<u>2,704,908</u>	<u>6,221,995</u>
<b>付息負債</b>			
向中央銀行借款	529,712	54,428	584,140
吸收存款	(1,110,561)	2,959,657	1,849,096
同業及其他金融機構存放款項	(807,875)	683,642	(124,233)
賣出回購金融資產	706,573	569,606	1,276,179
拆入資金	404,371	271,996	676,367
已發行債券	912,960	2,189,535	3,102,495
<b>利息支出變動</b>	<u>635,180</u>	<u>6,728,864</u>	<u>7,364,044</u>
<b>利息淨收入變動</b>	<u><u>2,881,907</u></u>	<u><u>(4,023,956)</u></u>	<u><u>(1,142,049)</u></u>

附註：

(1) 指當期平均餘額扣除前期平均餘額乘以前期平均收益率／平均付息率。

## 管理層討論與分析(續)

- (2) 指當期平均收益率／平均付息率扣除前期平均收益率／平均付息率乘以當期平均餘額。
- (3) 指當期利息收入或支出扣除前期利息收入或支出。

### 5.4.1.2 利息收入

下表載列於所示年度本行的利息收入的細分：

(除另有說明外， 以人民幣千元列示)	截至12月31日止年度			
	2017年		2016年	
	金額	佔總額 百分比 (%)	金額	佔總額 百分比 (%)
發放貸款和墊款				
公司貸款(包括票據貼現)	14,759,973	34.9	13,031,884	36.1
個人貸款	499,616	1.2	355,299	1.0
小計	<u>15,259,589</u>	<u>36.1</u>	<u>13,387,183</u>	<u>37.1</u>
金融投資	23,397,440	55.4	18,284,081	50.7
存放中央銀行款項	918,974	2.2	862,163	2.4
存放同業及其他金融機構款項	1,983,921	4.7	2,994,430	8.3
買入返售金融資產	272,859	0.6	245,107	0.7
拆出資金	312,482	0.7	97,849	0.3
以公允價值計量且其 變動計入當期損益的 金融資產	<u>132,263</u>	<u>0.3</u>	<u>184,720</u>	<u>0.5</u>
<b>總計</b>	<b><u>42,277,528</u></b>	<b><u>100.0</u></b>	<b><u>36,055,533</u></b>	<b><u>100.0</u></b>

本行的利息收入由2016年的人民幣360.56億元增加17.3%至2017年的人民幣422.78億元，主要是由於(i)金融投資的規模增長和(ii)發放貸款和墊款規模增長。

1. 發放貸款和墊款的利息收入

發放貸款和墊款的利息收入是本行利息收入的重要組成部分，2017年和2016年分別佔利息收入的36.1%及37.1%。下表載列於所示年度發放貸款和墊款的平均餘額、相關利息收入及發放貸款和墊款的平均收益率：

(除另有註明外， 以人民幣千元列示)	截至12月31日止年度					
	2017年			2016年		
	平均餘額	利息收入	平均 收益率 (%)	平均餘額	利息收入	平均 收益率 (%)
公司貸款(包括票據貼現)	229,991,638	14,759,973	6.42	190,208,831	13,031,884	6.85
個人貸款	6,557,802	499,616	7.62	6,681,801	355,299	5.32
<b>總計</b>	<b>236,549,440</b>	<b>15,259,589</b>	<b>6.45</b>	<b>196,890,632</b>	<b>13,387,183</b>	<b>6.80</b>

2. 金融投資利息收入

金融投資的利息收入由2016年的人民幣182.84億元增加28.0%至2017年的人民幣233.97億元，主要是由於金融投資的平均餘額和平均收益率上升。

3. 存放中央銀行款項利息收入

存放中央銀行款項的利息收入，由2016年的人民幣8.62億元上升6.6%至2017年的人民幣9.19億元。

4. 存放同業及其他金融機構款項利息收入

存放同業及其他金融機構款項的利息收入由2016年的人民幣29.94億元下降33.7%至2017年的人民幣19.84億元，主要是由於存放同業及其他金融機構款項平均餘額較上年大幅下降所致。

## 管理層討論與分析(續)

### 5. 買入返售金融資產的利息收入

買入返售金融資產的利息收入由2016年的人民幣2.45億元增長11.3%至2017年的人民幣2.73億元，主要是由於2017年以來SHIBOR利率走高，買入返售業務收益率與之趨勢一致。

#### 5.4.1.3 利息支出

下表載列於所示年度本行的利息支出的主要組成部分：

(除另有說明外， 以人民幣千元列示)	截至12月31日止年度			
	2017年		2016年	
	金額	佔總額百分比 (%)	金額	佔總額百分比 (%)
向中央銀行借款	2,311,544	7.7	1,727,404	7.6
吸收存款	15,898,021	52.6	14,048,925	61.5
同業及其他金融機構存放款項	3,434,680	11.4	3,558,913	15.6
賣出回購金融資產款	1,649,460	5.5	373,281	1.6
拆入資金	916,807	3.0	240,440	1.1
已發行債券	5,991,399	19.8	2,888,904	12.6
<b>總計</b>	<b>30,201,911</b>	<b>100.0</b>	<b>22,837,867</b>	<b>100.0</b>

1. 吸收存款利息支出

本行吸收存款各組成部分的平均餘額、利息支出以及平均付息率情況列示如下：

(除另有註明外， 以人民幣千元列示)	截至2017年12月31日止年度			截至2016年12月31日止年度		
	平均餘額	利息支出	平均 付息率 (%)	平均餘額	利息支出	平均 付息率 (%)
<b>公司存款</b>						
活期	80,004,431	767,596	0.96	75,399,260	679,883	0.90
定期	233,602,237	10,687,591	4.58	270,713,730	9,451,648	3.49
小計	313,606,668	11,455,187	3.65	346,112,990	10,131,531	2.93
<b>個人存款</b>						
活期	14,197,540	57,369	0.40	13,331,088	55,227	0.41
定期	101,291,610	4,385,465	4.33	106,547,443	3,862,167	3.62
小計	115,489,150	4,442,834	3.85	119,878,531	3,917,394	3.27
<b>吸收存款總額</b>	<b>429,095,818</b>	<b>15,898,021</b>	<b>3.71</b>	<b>465,991,521</b>	<b>14,048,925</b>	<b>3.01</b>

吸收存款的利息支出由2016年的人民幣140.49億元增加13.2%至2017年的人民幣158.98億元，主要是由於本行的存款業務持續增長，以及定期存款的比重提高。

2. 同業及其他金融機構存放款項的利息支出

同業及其他金融機構存放款項的利息支出由2016年的人民幣35.59億元減少3.5%至2017年的人民幣34.35億元，變動不大。

### 3. 賣出回購金融資產款利息支出

賣出回購金融資產款的利息支出由2016年的人民幣3.73億元大幅增加341.9%至2017年的人民幣16.49億元，主要原因是賣出回購金融資產的日均餘額由2016年的人民幣171.63億元大幅增加至2017年的人民幣497.24億元及平均付息率的上升。

### 4. 拆入資金的利息支出

拆入資金的利息支出由2016年的人民幣2.40億元增加281.3%至2017年的人民幣9.17億元，主要是由於拆入資金的日均餘額增加以及平均付息率的上升。

### 5. 已發行債券的利息支出

2017年，本行已發行債務證券的利息支出為人民幣59.91億元，較去年同期大幅增加107.4%，主要是由於本行於2017年發行人民幣4,853億元同業存單。

#### 5.4.1.4 淨利差及淨利息收益率

淨利差為本行總生息資產平均餘額的平均收益率與本行總付息負債平均餘額的平均付息率之間的差額。淨利息收益率為利息淨收入與總生息資產平均餘額的比率。

本行的淨利差由2016年的1.65%減少0.29%至2017年的1.36%，淨利息收益率由2016年的1.75%減少至2017年的1.50%，主要是由於付息負債的付息率上升，其原因為(i)收益率較高的發放貸款和墊款收益率下降；(ii)2017年SHIBOR利率較2016年上漲，資金成本走高，從而造成付息負債平均付息率於2016年有所上升。二者共同作用，導致淨利差較去年同期降低。



## 5.4.1.5 非利息收入

## 1. 手續費及佣金淨收入

(除另有說明外， 以人民幣千元列示)	截至12月31日止年度			
	2017年	2016年	變動金額	變動率 (%)
手續費及佣金收入				
代理及託管業務手續費	1,679,156	1,930,858	(251,702)	(13.0)
結算與清算手續費	155,666	156,658	(992)	(0.6)
銀行卡服務手續費	42,922	34,387	8,535	24.8
手續費及佣金支出	(264,986)	(207,996)	(56,990)	27.4
<b>手續費及佣金淨收入</b>	<b>1,612,758</b>	<b>1,913,907</b>	<b>(301,149)</b>	<b>(15.7)</b>

本行的手續費及佣金淨收入由2016年的人民幣19.14億元減少至2017年的人民幣16.13億元。

手續費及佣金支出主要包括為提供中間服務而向第三方支付、可直接歸類為與提供上述服務相關的費用。本行的手續費及佣金支出由2016年的人民幣2.08億元增加27.4%至2017年的人民幣2.65億元。手續費及佣金支出增加，主要是由於跨行交易的相關手續費增加。

## 2. 交易淨(損失)/收益

2017年，本行持有的以公允價值計量且其變動計入當期損益的金融資產產生的損失金額為人民幣11.21億元，主要是受公允價值變動的外匯掉期衍生品影響所致。

## 管理層討論與分析(續)

### 3. 金融投資淨收益

2017年，本行投資淨收益人民幣1.51億元，比2016年同期減少了83.1%，主要是由於2016年盛京銀行把握市場節奏，把持倉賬戶中浮盈債券賣出實現溢價收益；而2017年債券市場收益率在上行單向通道中，本行賣出債券溢價收入相對減少所致。

(除另有說明外， 以人民幣千元列示)	截至12月31日止年度			
	2017年	2016年	變動金額	變動率 (%)
可供出售股權投資股息	38,601	1,120	37,481	>100.0
出售可供出售金融資產淨收益	123,302	891,097	(767,795)	(86.2)
出售持有至到期投資淨損失	(10,818)	-	(10,818)	不適用
<b>合計</b>	<b>151,085</b>	<b>892,217</b>	<b>(741,132)</b>	<b>(83.1)</b>

5.4.1.6 營業費用

2017年，本行營業費用為人民幣36.17億元，同比減少人民幣1.13億元，降幅3.0%。

(除另有說明外， 以人民幣千元列示)	截至12月31日止年度			
	2017年	2016年	變動金額	變動率 (%)
員工成本	2,067,392	1,934,535	132,857	6.9
營業稅金及附加	143,641	618,822	(475,181)	(76.8)
折舊及攤銷	371,278	328,020	43,258	13.2
租金及物業管理費	246,688	215,007	31,681	14.7
辦公費用	296,697	298,349	(1,652)	(0.6)
其他一般及行政費用	491,746	335,865	155,881	46.4
<b>營業費用總額</b>	<b>3,617,442</b>	<b>3,730,598</b>	<b>(113,156)</b>	<b>(3.0)</b>

## 管理層討論與分析(續)

### 1. 員工成本

下表載列於所示年度本行的員工成本的主要組成部分：

(除另有說明外， 以人民幣千元列示)	截至12月31日止年度			
	2017年	2016年	變動金額	變動率 (%)
— 職工工資、獎金及津貼	1,541,573	1,442,776	98,797	6.8
— 養老金和年金	210,036	193,888	16,148	8.3
— 其他社會保險	131,839	133,225	(1,386)	(1.0)
— 房屋津貼	83,604	74,377	9,227	12.4
— 補充退休福利	973	3,268	(2,295)	(70.2)
— 其他	99,367	87,001	12,366	14.2
<b>員工成本總額</b>	<b>2,067,392</b>	<b>1,934,535</b>	<b>132,857</b>	<b>6.9</b>

2017年，本行員工總成本人民幣20.67億元，同比增加人民幣1.33億元，同比增幅6.9%，主要是由於(i)本行的員工數量增加；以及(ii)優化績效薪酬的考核與分配方式。

### 2. 營業稅金及附加

營業稅金及附加由2016年的人民幣6.19億元減少76.8%至2017年的人民幣1.44億元，主要由於2016年5月1日開始實行的「營業稅改徵增值稅」政策變化所致。

### 3. 辦公費、租金及物業管理費

辦公費、租金及物業管理費主要包括辦公用品、物業租金、電子設備維護費、安保管費、會議費及郵電印刷等費用。辦公費、租金及物業管理支出於2017年及2016年分別為人民幣5.43億元和人民幣5.13億元。

4. 折舊與攤銷

折舊及攤銷由2016年的人民幣3.28億元增加13.2%至2017年的人民幣3.71億元。折舊及攤銷的增加主要是由於本行的物業和設備規模擴大推動固定資產折舊的增長，以及長期待攤費用特別是租賃物業裝修費用和營業網點開辦費用的增加。

5. 其他一般及行政費用

其他一般及行政費用由2016年的人民幣3.36億元增加46.4%至2017年的人民幣4.92億元。

5.4.1.7 資產減值損失

下表載列於所示年度本行的資產減值損失的主要組成部分：

(除另有說明外， 以人民幣千元列示)	截至12月31日止年度			
	2017年	2016年	變動金額	變動率 (%)
發放貸款和墊款	1,312,612	2,744,374	(1,431,762)	(52.2)
貸款及應收款項	134,000	646,000	(512,000)	(79.3)
其他	(43,328)	285,037	(328,365)	(115.2)
<b>合計</b>	<b>1,403,284</b>	<b>3,675,411</b>	<b>(2,272,127)</b>	<b>(61.8)</b>

5.4.1.8 所得稅費用

2017年，本行所得稅費用為人民幣6.55億元，比上年減少人民幣11.75億元，減少64.2%。本行實際稅率為7.96%，比上年下降13.05%。

## 管理層討論與分析(續)

### 5.4.2 財務狀況表分析

#### 5.4.2.1 資產

截至2017年12月31日及2016年12月31日止，本行的總資產分別為人民幣10,306.17億元、人民幣9,054.83億元。資產的主要組成部分為(i)發放貸款和墊款，(ii)金融投資，(iii)存放同業及其他金融機構款項，及(iv)現金及存放中央銀行款項，分別佔本行截至2017年12月31日止總資產的26.4%，55.0%，3.4%及8.2%。下表載列截至所示日期本行的總資產主要組成部分餘額：

(除另有說明外， 以人民幣千元列示)	於2017年12月31日		於2016年12月31日	
	金額	佔總額 百分比 (%)	金額	佔總額 百分比 (%)
<b>資產</b>				
發放貸款和墊款總額	279,513,418	27.1	235,416,650	26.0
減值準備	(7,730,631)	(0.7)	(6,535,918)	(0.7)
發放貸款和墊款淨額	271,782,787	26.4	228,880,732	25.3
金融投資 <sup>(1)</sup>	566,365,837	55.0	463,365,698	51.2
存放同業及其他金融機構款項	35,414,260	3.4	90,789,790	10.0
現金及存放中央銀行款項	84,201,957	8.2	71,375,747	7.9
買入返售金融資產	20,339,752	2.0	16,039,394	1.8
拆出資金	34,327,733	3.3	21,138,110	2.3
衍生金融資產	429,386	0.0	276,546	0.0
貴金屬	274,310	0.0	-	-
其他資產 <sup>(2)</sup>	17,481,409	1.7	13,616,630	1.5
<b>總資產</b>	<b>1,030,617,431</b>	<b>100.0</b>	<b>905,482,647</b>	<b>100.0</b>

附註：

- (1) 包括持有至到期投資、應收款項類金融投資及可供出售金融資產，但不包括以公允價值計量且其變動計入當期損益的金融資產。
- (2) 包括應收利息、物業及設備、其他應收款項、遞延所得稅資產及其他資產。

本行的資產總額由截至2016年12月31日止的人民幣9,054.83億元增加13.8%至截至2017年12月31日止的人民幣10,306.17億元。本行資產總額的增長主要是受益於國家振興東北老工業基地戰略對遼寧省經濟的促進作用，及本行跨區域經營策略的實施，客戶群體及各項業務實現快速增長，發放貸款和墊款以及金融投資的增加。

### 1. 發放貸款和墊款

截至2017年12月31日止，本行發放貸款和墊款總額為人民幣2,795.13億元，比上年末增長18.7%。發放貸款和墊款佔總資產比重27.1%，比上年末增加1.1個百分點。

(除另有說明外， 以人民幣千元列示)	於2017年12月31日		於2016年12月31日	
	金額	佔總額 百分比 (%)	金額	佔總額 百分比 (%)
公司貸款				
—公司貸款	262,549,690	94.0	223,598,360	95.0
—票據貼現	1,955,529	0.7	3,657,876	1.6
個人貸款				
—房屋按揭貸款	9,227,270	3.3	4,519,168	1.9
—個人消費貸款	3,988,457	1.4	2,502,220	1.1
—信用卡	674,173	0.2	523,837	0.2
—個人經營性貸款	1,062,927	0.4	534,159	0.2
—其他	55,372	0.0	81,030	0.0
<b>發放貸款和墊款總額</b>	<b>279,513,418</b>	<b>100.0</b>	<b>235,416,650</b>	<b>100.0</b>

## 管理層討論與分析(續)

---

本行的發放貸款和墊款主要由公司貸款(包括票據貼現)和個人貸款構成。公司貸款構成本行貸款組合的最大組成部分。截至2017年12月31日及2016年12月31日止，本行的公司貸款分別為人民幣2,645.05億元、人民幣2,272.56億元，分別佔本行發放貸款和墊款總額的94.7%及96.6%。主要歸因於(i)本行持續增加向重點行業的企業發放貸款，包括批發和零售業、製造業及租賃和商務服務業；(ii)本行不斷增強與各類企業中的核心優質客戶的業務合作使相關貸款餘額持續增長。

本行的個人貸款主要包括住房按揭貸款、個人消費貸款、信用卡、個人經營性貸款及其他個人貸款。個人貸款餘額為人民幣150.08億元，較上年末增加人民幣68.48億元，增幅83.9%，在發放貸款和墊款總額中的佔比為5.3%。其中，住房按揭貸款較上年末增加人民幣47.08億元，增幅104.2%，主要受個人住房按揭貸款市場需求推動；個人消費貸款較上年末增加人民幣14.86億元，增幅59.4%。隨着國家經濟發展，居民收入和消費需求增長，本行加大了對消費信貸的投放力度，並通過增加營銷網點，使得客戶數量增加，推動了個人消費貸款的增長。



1) 按抵押品劃分的貸款

截至2017年12月31日及2016年12月31日止，本行獲得抵押、質押或保證的貸款合共佔發放貸款和墊款總額的93.4%及91.2%。倘貸款由超過一種擔保權益保證，則該等貸款的全數金額將分配至主要擔保權益形式的類別。下表載列截至所示日期按抵押品類型劃分的發放貸款和墊款分佈情況：

(除另有說明外， 以人民幣千元列示)	於2017年12月31日		於2016年12月31日	
	金額	佔總額 百分比 (%)	金額	佔總額 百分比 (%)
抵押貸款	109,919,300	39.3	101,776,176	43.2
質押貸款	25,017,254	9.0	19,358,290	8.2
保證貸款	126,048,740	45.1	93,531,633	39.8
信用貸款	18,528,124	6.6	20,750,551	8.8
<b>發放貸款和墊款總額</b>	<b>279,513,418</b>	<b>100.0</b>	<b>235,416,650</b>	<b>100.0</b>

本行發放貸款及應收款項擔保結構穩定，風險緩釋能力較強。截至2017年12月31日止，本行抵押、質押和保證貸款餘額為人民幣2,609.85億元，比上年末增加人民幣463.19億元，增長21.6%，佔比為93.4%，較上年末有所上升；信用貸款餘額為人民幣185.28億元，比上年末減少人民幣22.22億元，佔比6.6%，較上年末有所下降。

## 管理層討論與分析(續)

### 2) 發放貸款和墊款減值準備的變動

下表載列於所示年度發放貸款和墊款減值準備的變動：

(除另有註明外， 均以人民幣千元列示)	於2017年12月31日				於2016年12月31日			
	按組合方式 評估的貸款和 墊款損失準備	已減值貸款和 墊款的損失 準備—按組合 方式評估	已減值貸款和 墊款的損失 準備—按個別 方式評估	合計	按組合方式 評估的貸款和 墊款損失準備	已減值貸款和 墊款的損失 準備—按組合 方式評估	已減值貸款和 墊款的損失 準備—按個別 方式評估	合計
	年初餘額	4,379,900	102,589	2,053,429	6,535,918	3,612,734	29,142	286,754
本年計提	1,983,638	73,543	472,843	2,530,024	1,418,847	86,892	2,000,914	3,506,653
本年轉回	(857,152)	(54,972)	(305,288)	(1,217,412)	(651,681)	(13,186)	(97,412)	(762,279)
本年處置	-	-	-	-	-	-	-	-
折現回撥	-	-	(110,278)	(110,278)	-	-	(43,380)	(43,380)
本年核銷	-	(8,866)	-	(8,866)	-	(281)	(97,297)	(97,578)
本年收回	-	27	1,218	1,245	-	22	3,850	3,872
<b>年末餘額</b>	<b>5,506,386</b>	<b>112,321</b>	<b>2,111,924</b>	<b>7,730,631</b>	<b>4,379,900</b>	<b>102,589</b>	<b>2,053,429</b>	<b>6,535,918</b>

發放貸款和墊款的減值撥備由截至2016年12月31日止的人民幣65.36億元增加18.3%至截至2017年12月31日止的人民幣77.31億元，主要是由於宏觀經濟形勢變化以及監管當局的相關要求，本行適度提高了貸款撥備水平所致。

## 2. 金融投資

截至2017年12月31日以及2016年12月31日止，本行持有的金融投資(包括貸款及應收款項、可供出售金融資產及持有至到期投資，但不包括以公允價值計量且其變動計入當期損益的金融資產)分別為人民幣5,663.66億元以及人民幣4,633.66億元，分別佔本行總資產的55.0%及51.2%。

(除另有說明外， 以人民幣千元列示)	於2017年12月31日		於2016年12月31日	
	金額	佔總額 百分比 (%)	金額	佔總額 百分比 (%)
<b>可供出售金融資產</b>	103,729,104	18.4	46,328,907	10.0
– 政策性銀行債券	18,086,614	3.2	13,740,574	3.0
– 政府債券	2,579,626	0.5	25,235,064	5.4
– 同業及其他金融機構債券	20,235,766	3.6	404,796	0.1
– 企業債券	7,661,698	1.4	6,564,448	1.4
– 金融機構發行的理財產品	4,710,000	0.8	–	–
– 投資基金	50,071,375	8.8	–	–
– 股權投資	384,025	0.1	384,025	0.1
<b>持有至到期投資</b>	224,536,165	39.6	171,504,761	37.0
– 政策性銀行債券	91,460,083	16.1	65,800,264	14.2
– 政府債券	107,016,384	18.9	75,012,016	16.2
– 同業及其他金融機構債券	25,166,186	4.4	29,766,124	6.4
– 企業債券	893,512	0.2	926,357	0.2
<b>應收款項類投資</b>	238,100,568	42.0	245,532,030	53.0
– 資產管理計劃	137,276,867	24.2	156,798,192	33.9
– 信託受益權投資	99,736,701	17.6	69,940,838	15.1
– 金融機構發行的理財產品	2,500,000	0.4	20,072,000	4.3
減：貸款及應收款項撥備	(1,413,000)	(0.2)	(1,279,000)	(0.3)
<b>合計</b>	<b>566,365,837</b>	<b>100.0</b>	<b>463,365,698</b>	<b>100.0</b>

## 管理層討論與分析(續)

本行的金融投資總額由截至2016年12月31日止的人民幣4,633.66億元增加22.2%至截至2017年12月31日止的人民幣5,663.66億元。持有至到期投資較上年末增加人民幣530.31億元，主要是增持高流動性、低風險的政府債券和政策性銀行債券，以提高流動性儲備。貸款及應收款項相關的金融投資較上年末減少人民幣74.31億元，主要由於本行資產管理計劃和購買金融機構發行的部分理財產品到期。

### 2.1 應收款項類投資撥備變動情況

(除另有註明外， 以人民幣千元列示)	於2017年 12月31日	於2016年 12月31日
年初餘額	(1,279,000)	(633,000)
本期計提	(134,000)	(646,000)
<b>年末餘額</b>	<b>(1,413,000)</b>	<b>(1,279,000)</b>

### 5.4.2.2 負債

截至2017年12月31日以及2016年12月31日止，本行總負債分別為人民幣9,783.62億元及人民幣8,591.08億元。本行負債的主要成分為(i)吸收存款，(ii)同業及金融機構存放款項，(iii)已發行債券及(iv)賣出回購金融資產款分別佔截至2017年12月31日止本行的總負債48.4%、15.7%、14.4%及7.7%。

下表載列截至所示日期本行的總負債的構成情況：

(除另有註明外， 以人民幣千元列示)	於2017年12月31日		於2016年12月31日	
	金額	佔總額 百分比 (%)	金額	佔總額 百分比 (%)
向中央銀行借款	48,160,000	4.9	118,800,000	13.8
吸收存款	473,580,808	48.4	415,246,159	48.3
同業及金融機構存放款項	153,651,596	15.7	143,378,530	16.7
衍生金融負債	1,268,879	0.1	14,206	0.0
以公允價值計量且其變動 計入當期損益的金融負債	18,553,887	1.9	-	-
賣出回購金融資產款	75,623,265	7.7	40,285,591	4.7
已發行債券	140,920,240	14.4	87,289,181	10.2
拆入資金	51,323,948	5.2	38,940,901	4.5
其他負債 <sup>(1)</sup>	15,279,152	1.7	15,153,453	1.8
<b>總計</b>	<b>978,361,775</b>	<b>100.0</b>	<b>859,108,021</b>	<b>100.0</b>

附註：

- (1) 包括應付利息、收付結算賬戶款項、應付員工薪酬、遞延所得、應繳稅款、休眠賬戶款項及其他負債。

## 管理層討論與分析(續)

### 1. 吸收存款

本行為公司及個人客戶提供活期及定期存款產品。下表載列截至所示日期本行的吸收存款及產品類別：

(除另有註明外， 以人民幣千元列示)	於2017年12月31日		於2016年12月31日	
	金額	佔總額 百分比 (%)	金額	佔總額 百分比 (%)
<b>公司存款</b>				
活期存款	114,625,939	24.2	74,575,104	17.9
定期存款	172,364,434	36.4	165,133,167	39.8
<b>小計</b>	<u>286,990,373</u>	<u>60.6</u>	<u>239,708,271</u>	<u>57.7</u>
<b>個人存款</b>				
活期存款	14,551,352	3.1	14,398,743	3.5
定期存款	127,528,837	26.9	111,842,098	26.9
<b>小計</b>	<u>142,080,189</u>	<u>30.0</u>	<u>126,240,841</u>	<u>30.4</u>
其他存款 <sup>(1)</sup>	<u>44,510,246</u>	<u>9.4</u>	<u>49,297,047</u>	<u>11.9</u>
<b>總計</b>	<u>473,580,808</u>	<u>100.0</u>	<u>415,246,159</u>	<u>100.0</u>

附註：

(1) 主要包括保證金存款。

截至2017年12月31日止，本行吸收存款總額為人民幣4,735.81億元，較上年末增加人民幣583.35億元，增長14.0%，吸收存款佔總負債比重48.4%，比上年末上升0.1%。

2017年，本行吸收存款穩中有升，主要來自公司存款的增加，其中公司客戶活期存款較2016年末增長53.7%；公司客戶定期存款較2016年末增長4.4%。主要由於本行深入實施客戶營銷策略，優化服務渠道，推進網點建設，吸引更多客戶。

### 2. 已發行債券

下表列出於所示日期本行的已發行債券的構成情況：

(除另有註明外， 以人民幣千元列示)	於2017年 12月31日 金額	於2016年 12月31日 金額
於2024年5月到期的固定利率 二級資本債券	2,200,000	2,200,000
於2025年12月到期的固定利率 二級資本債券	10,000,000	10,000,000
於2027年12月到期的固定利率 二級資本債券	6,000,000	-
於2019年8月到期的固定利率金融債券	5,000,000	5,000,000
於2021年8月到期的固定利率金融債券	2,000,000	2,000,000
已發行同業存單	115,720,240	68,089,181
<b>合計</b>	<b>140,920,240</b>	<b>87,289,181</b>

## 管理層討論與分析(續)

---

本行於2014年5月28日在全國銀行間債券市場發行總額為人民幣22億元的商業銀行二級資本債券。債券期限為10年，採用固定利率按年計息，票面利率為6.18%的付息式固定利率。債券利息每年支付一次。經中國銀監會批准後，本行可以選擇在本次債券第5個計息年度的最後一日，按面值一次性全部或部分贖回本期債券。

本行於2015年12月4日在全國銀行間債券市場發行總額為人民幣100億元的商業銀行二級資本債券。債券期限為10年，採用固定利率按年計息，票面利率為4.57%的付息式固定利率。債券利息每年支付一次。經中國銀監會批准後，本行可以選擇在本次債券第5個計息年度的最後一日，按面值一次性全部或部分贖回本期債券。

本行於2017年12月18日在全國銀行間債券市場發行總額為人民幣60億元的商業銀行二級資本債券。債券期限為10年，採用固定利率按年計息，票面利率為4.90%的付息式固定利率。債券利息每年支付一次。經中國銀監會批准後，本行可以選擇在本次債券第5個計息年度的最後一日，按面值一次性全部或部分贖回本期債券。

本行於2016年8月26日發行的2016年固定利率金融債券人民幣50億元期限為三年，票面年利率為3.00%。

本行於2016年8月26日發行的2016年固定利率金融債券人民幣20億元期限為五年，票面年利率為3.10%。



2017年本行發行固息同業存單面值人民幣4,853.10億元，付息方式為一次付息，期限為1年以內，票面利率3.75%–5.55%。

截止2017年12月31日，本行已發行同業存單餘額為人民幣1,157.20億元。

### 5.4.2.3 股東權益

下表列出於所示日期本行股東權益的構成情況。

(除另有註明外， 以人民幣千元列示)	於2017年12月31日		於2016年12月31日	
	金額	佔總額 百分比 (%)	金額	佔總額 百分比 (%)
股本	5,796,680	11.1	5,796,680	12.5
資本公積	11,855,505	22.7	11,855,505	25.5
盈餘公積	5,352,502	10.2	4,666,968	10.1
一般準備	11,034,031	21.1	9,267,100	20.0
投資重估儲備	(335,375)	(0.6)	(92,044)	(0.2)
設定受益計劃重估儲備	(6,076)	(0.0)	(5,468)	(0.0)
未分配利潤	17,984,108	34.4	14,305,688	30.8
非控制性權益	574,281	1.1	580,197	1.3
<b>權益總額</b>	<b>52,255,656</b>	<b>100.0</b>	<b>46,374,626</b>	<b>100.0</b>

## 管理層討論與分析(續)

### 5.4.3 貸款質量分析

#### 5.4.3.1 貸款五級分類

下表載列截至所示日期本行的發放貸款和墊款按五級貸款分類的情況。本行的不良貸款包括分類為次級類、可疑類和損失類的發放貸款和墊款。

(除另有註明外， 以人民幣千元列示)	於2017年12月31日		於2016年12月31日	
	金額	佔總額 百分比 (%)	金額	佔總額 百分比 (%)
正常	270,618,933	96.8	225,793,939	95.9
關注	4,738,655	1.7	5,516,390	2.3
次級	3,892,356	1.4	3,915,006	1.7
可疑	226,086	0.1	171,128	0.1
損失	37,388	0.0	20,187	0.0
<b>發放貸款和墊款總額</b>	<b>279,513,418</b>	<b>100.0</b>	<b>235,416,650</b>	<b>100.0</b>
<b>不良貸款額</b>	<b>4,155,830</b>	<b>1.49</b>	<b>4,106,321</b>	<b>1.74</b>

2017年，本行持續強化全面風險管理，嚴格增量風險管控，加大存量風險防範力度，信貸資產質量持續向好。截至2017年12月31日，本行不良餘額為人民幣41.56億元，不良貸款率1.49%，較上年末下降0.25個百分點。

## 5.4.3.2 貸款集中度

## 1. 行業集中度及不良貸款分佈情況

公司貸款包括向不同行業客戶提供的貸款。下表列出於所示日期按行業劃分的貸款及不良貸款情況：

(除另有註明外， 均以人民幣千元列示)	於2017年12月31日				於2016年12月31日			
	貸款金額	佔總額百分比 (%)	不良貸款金額	不良貸款率 (%)	貸款金額	佔總額百分比 (%)	不良貸款金額	不良貸款率 (%)
批發和零售業	100,926,576	36.1	402,498	0.40	73,940,527	31.4	497,053	0.67
租賃和商務服務業	43,369,518	15.6	4,991	0.01	34,912,668	14.8	-	-
製造業	40,540,165	14.5	3,251,045	8.02	36,474,375	15.5	2,827,607	7.75
房地產業	28,298,413	10.1	13,922	0.05	30,306,590	12.9	309,062	1.02
建築業	10,241,283	3.7	286,594	2.80	7,430,303	3.2	303,900	4.09
交通運輸、倉儲和郵政業	7,529,093	2.7	2,000	0.03	9,880,743	4.2	2,000	0.02
電力、熱力、燃氣及水生產 和供應業	4,624,882	1.7	-	-	4,315,242	1.8	-	-
採礦業	2,821,800	1.0	-	-	2,183,200	0.9	-	-
文化、體育和娛樂業	2,527,612	0.9	10,000	0.40	2,876,880	1.2	-	-
住宿和餐飲業	6,151,850	2.2	8,760	0.14	5,622,820	2.4	8,820	0.16
農、林、牧、漁業	2,618,419	0.9	58,000	2.22	2,098,825	0.9	47,500	2.26
居民服務和其他服務業	1,696,850	0.6	-	-	3,045,395	1.3	-	-
公共管理和社會組織	180,000	0.1	-	-	398,000	0.2	-	-
其他	11,023,229	3.9	4,988	0.05	10,112,792	4.3	2,300	0.02
票據貼現	1,955,529	0.7	-	-	3,657,876	1.6	-	-
個人貸款	15,008,199	5.3	113,032	0.75	8,160,414	3.4	108,079	1.32
<b>總計</b>	<b>279,513,418</b>	<b>100.0</b>	<b>4,155,830</b>	<b>1.49</b>	<b>235,416,650</b>	<b>100.0</b>	<b>4,106,321</b>	<b>1.74</b>

註：行業的不良貸款率為該行業不良貸款餘額／該行業貸款餘額。

## 管理層討論與分析(續)

截至2017年12月31日止，向(i)批發和零售業，(ii)租賃和商務服務業，(iii)製造業及(iv)房地產業客戶提供的貸款為本行公司貸款的最大組成部分。截至2017年12月31日及2016年12月31日，向上述四個行業的公司客戶提供的貸款餘額分別為人民幣2,131.35億元、人民幣1,756.34億元，分別佔本行發放貸款和墊款總額的76.3%及74.6%。從增量結構來看，批發和零售業及租賃和商務服務業的增幅最大，增量分別為36.5%及24.2%，增幅分別為人民幣269.86億元和人民幣84.57億元。

### 2. 借款人集中度

前十大單一借款人情況

下表載列截至2017年12月31日止十大單一借款人的貸款額度。截至該日期，所有該等貸款均分類為正常類貸款。

(除另有說明外， 以人民幣千元列示)	於2017年12月31日		
	所屬行業	金額	佔總額 百分比 (%)
<b>客戶</b>			
客戶A	房地產業	5,350,000	1.91
客戶B	租賃和商務服務業	5,161,000	1.85
客戶C	製造業	4,350,300	1.56
客戶D	批發和零售業	3,900,000	1.40
客戶E	房地產業	3,221,280	1.15
客戶F	水利、環境和公共 設施管理業	2,980,000	1.07
客戶G	製造業	2,700,000	0.97
客戶H	房地產業	2,700,000	0.97
客戶I	批發和零售業	2,540,000	0.91
客戶J	交通運輸、倉儲和 郵政服務業	2,500,000	0.89

3. 按產品類型劃分的不良貸款分佈情況

下表列出於所示日期按產品類型劃分的貸款及不良貸款情況。

(除另有說明外， 以人民幣千元列示)	2017年12月31日			2016年12月31日		
	貸款金額	不良貸款金額	不良貸款率 (%)	貸款金額	不良貸款金額	不良貸款率 (%)
公司類貸款	264,505,219	4,042,798	1.53	227,256,236	3,998,242	1.76
短期貸款	113,812,617	4,015,798	3.53	93,534,756	3,781,992	4.04
中長期貸款	148,737,073	27,000	0.02	130,063,604	216,250	0.17
票據貼現	1,955,529	-	0.00	3,657,876	-	0.00
零售貸款	15,008,199	113,032	0.75	8,160,414	108,079	1.32
按揭貸款	9,227,270	56,170	0.61	4,519,168	52,262	1.16
個人經營貸款	1,062,927	14,332	1.35	534,159	28,506	5.34
個人消費貸款	3,988,457	19,564	0.49	2,502,220	11,500	0.46
信用卡透支	674,173	22,266	3.30	523,837	15,711	3.00
其他	55,372	700	1.26	81,030	100	0.12
<b>總計</b>	<b>279,513,418</b>	<b>4,155,830</b>	<b>1.49</b>	<b>235,416,650</b>	<b>4,106,321</b>	<b>1.74</b>

本行的不良貸款率(定義為不良貸款額除以本行的發放貸款和墊款總額)截至2017年12月31日止為1.49%及截至2016年12月31日止為1.74%。

截至2017年12月31日及2016年12月31日止，本行的公司貸款(包括票據貼現)的不良貸款率分別為1.53%及1.76%。

截至2017年12月31日及2016年12月31日止，本行的個人貸款的不良貸款率分別為0.75%及1.32%。

## 管理層討論與分析(續)

### 4. 逾期貸款及墊款

下表列出於所示日期本行已逾期貸款和墊款按賬齡分析情況。

(除另有註明外， 以人民幣千元列示)	於2017年12月31日		於2016年12月31日	
	金額	佔總額 百分比 (%)	金額	佔總額 百分比 (%)
逾期3個月以內	1,244,158	23.4	2,261,976	36.7
逾期3個月至1年	636,084	12.0	3,333,890	54.1
逾期1年以上3年以內	3,244,589	61.1	493,718	8.0
逾期3年以上	187,423	3.5	76,751	1.2
<b>已逾期發放貸款和墊款總額</b>	<b>5,312,254</b>	<b>100.0</b>	<b>6,166,335</b>	<b>100.0</b>

註：逾期貸款及墊款包括信用卡墊款。

## 5.4.4 分部信息

### 5.4.4.1 地區分部摘要

本行主要是於中國境內經營，18家分行遍佈全國五個省份及直轄市，並在遼寧省、上海市及浙江省設立七家子公司。

(除特別註明外， 均以人民幣千元列示)	營業收入				非流動資產			
	截至12月31日止							
	2017年		2016年		2017年12月31日		2016年12月31日	
	金額	佔比 (%)	金額	佔比 (%)	金額	佔比 (%)	金額	佔比 (%)
東北區	11,526,922	87.0	14,263,677	88.5	5,169,995	93.5	4,594,028	92.4
華北區	1,294,866	9.8	1,247,406	7.7	327,394	5.9	353,087	7.1
其他	427,895	3.2	602,793	3.8	34,121	0.6	24,141	0.5
<b>總計</b>	<b>13,249,683</b>	<b>100.0</b>	<b>16,113,876</b>	<b>100.0</b>	<b>5,531,510</b>	<b>100.0</b>	<b>4,971,256</b>	<b>100.0</b>

5.4.4.2 業務分部摘要

本行按業務條線和經營地區將業務劃分為不同的營運組別，從而進行業務管理。本行的經營分部已按與內部報送信息一致的方式列報，這些內部報送信息是提供給本行管理層以向分部分配資源並評價分部業績。本行以經營分部為基礎，確定了下列報告分部：

(除另有註明外， 以人民幣千元列示)	截至12月31日止			
	2017年		2016年	
	金額	佔總額 百分比 (%)	金額	佔總額 百分比 (%)
<b>營業收入</b>				
公司銀行業務	7,453,248	56.3	11,444,430	71.0
個人銀行業務	1,247,347	9.4	1,056,891	6.6
資金業務	4,482,436	33.8	3,594,702	22.3
其他	66,652	0.5	17,853	0.1
<b>總計</b>	<b>13,249,683</b>	<b>100.0</b>	<b>16,113,876</b>	<b>100.0</b>

### 5.4.5 資產負債表外項目分析

本行的信貸承諾及其他表外項目主要包括銀行承兌票據、開出信用證、開出保函、未使用信用卡透支額度、經營租賃承擔及資本開支承擔。信貸承諾是表外項目的主要組成部分，由銀行承兌票據、開出信用證、開出保函、未使用信用卡透支額度等構成；銀行承兌票據為本行對本行客戶所出具的匯票付款的承諾。本行開出保函及信用證以擔保客戶向第三方履約。下表載列於所示日期本行的信貸承諾及其他表外項目：

(除另有註明外， 以人民幣千元列示)	於2017年 12月31日	於2016年 12月31日
未使用的信用卡額度	2,246,054	2,146,488
擔保、承兌及信用證	170,781,889	152,442,135
經營租賃承擔	670,345	653,877
資本開支承擔	506,604	1,489,017
用作質押資產	230,677,111	162,656,903
<b>合計</b>	<b>404,882,003</b>	<b>319,388,420</b>



## 5.5 業務綜述

### 5.5.1 公司銀行業務

(除另有註明外， 以人民幣千元列示)	截至12月31日止年度		
	2017年	2016年	變動率 (%)
對外利息淨收入	3,074,065	5,276,840	(41.7)
分部間利息淨收入	3,263,264	4,641,628	(29.7)
利息淨收入	6,337,329	9,918,468	(36.1)
手續費及佣金淨收入	1,092,152	1,493,971	(26.9)
其他營業收入	23,767	31,991	(25.7)
資產減值損失	(1,242,791)	(2,965,388)	(58.1)
營業費用	(2,494,393)	(2,556,271)	(2.4)
— 折舊及攤銷	(272,077)	(245,159)	11.0
— 其他	(2,222,316)	(2,311,112)	(3.8)
稅前利潤	3,716,064	5,922,771	(37.3)
資本性支出	682,966	668,133	2.2

(除另有註明外， 以人民幣千元列示)	於2017年 12月31日	於2016年 12月31日	變動率 (%)
分部資產	306,888,617	271,909,537	12.9
分部負債	347,859,946	294,518,492	18.1

### 5.5.1.1 公司存款

公司存款保持穩定增長。本行積極推進客戶發展戰略，深入實施以客戶為中心的營銷策略，持續提升戰略客戶存款貢獻，挖潛財政性資金，保持基礎客戶穩定增長，持續擴大客戶資金歸集和代理結算規模。截至2017年12月31日，公司存款餘額人民幣2,869.9億元，佔各項存款餘額的60.6%，較上年增加人民幣472.82億元，增長19.7%。

根據中國人民銀行瀋陽分行營業管理部的資料，截至2017年12月31日，本行在瀋陽地區的人民幣對公存款餘額達到人民幣2,237.72億元，連續多年保持第一位。瀋陽地區人民幣對公存款市場份額達25%，較去年末佔比提高8個百分點。

### 5.5.1.2 公司貸款

我行緊密圍繞實體經濟發展，準確把握區域經濟結構轉型方向，優化信貸資源配置，加大對優質行業、優質客戶的信貸投放。截至2017年12月31日，公司貸款餘額(不含貼現)人民幣2,625.50億元，較上年增加人民幣389.52億元，增長17.4%。

一是堅持服務實體經濟，助推地方經濟轉型升級。積極主動融入區域經濟轉型發展實踐，深入推進與區域重點優質客戶的業務合作。二是加大中小企業扶持力度，有效緩解中小企業融資問題，積極為中小企業提供金融服務。大力推進應收賬款質押、股票質押、商標專用權質押、倉單質押、專利權質押等業務落地，全方面滿足客戶的融資需求。三是加大支持供給側改革力度。主動對接裝備製造等傳統產業轉型升級，大力支持綠色環保、信息科技等戰略性新興產業發展，積極穩妥化解鋼鐵、煤炭等過剩產能。

## 5.5.2 零售銀行業務

(除另有註明外， 以人民幣千元列示)	截至12月31日止年度		
	2017年	2016年	變動率 (%)
對外利息淨支出	(3,943,219)	(3,562,095)	10.7
分部間利息淨收入	4,680,749	4,208,432	11.2
利息淨收入	737,530	646,337	14.1
手續費及佣金淨收入	509,817	408,906	24.7
其他營業收入	–	1,648	(100.0)
資產減值損失	(26,493)	(64,023)	(58.6)
營業費用	(758,728)	(681,626)	11.3
– 折舊及攤銷	(84,447)	(70,862)	19.2
– 其他	(674,281)	(610,764)	10.4
稅前利潤	462,126	311,242	48.5
資本性支出	211,981	193,121	9.8

(除另有註明外， 以人民幣千元列示)	於2017年 12月31日	於2016年 12月31日	變動率 (%)
分部資產	31,484,360	15,508,795	>100.0
分部負債	149,457,550	132,016,734	13.2

## 5.5.2.1 個人存款

本行深化代發工資、代收代付等傳統業務優勢。以客戶需求為中心，完善成長鏈金融建設，優化電子功能客戶體驗，大力開展智能儲蓄產品創新，通過靈活設定存款期限、付息方式、產品組合等推動個人存款增長。截至2017年12月31日，個人存款餘額人民幣1,420.80億元，較上年末增長人民幣158.39億元，增幅12.6%。其中瀋陽地區個人存款餘額人民幣1,177.15億元，餘額佔比達到瀋陽市銀行機構的17.8%，新增存款人民幣111.42億元，增量佔比達到瀋陽市銀行機構的32.7%，個人存款的餘額、增量均列瀋陽市第一。

### 5.5.2.2 個人貸款

本行發揮零售業務「輕資本」優勢，通過實施差別化客戶準入與定價管理，強化聯動督導與激勵機制應用，以產品創新和渠道建設為着力點，加快信貸投放，全力推動我行零售信貸業務發展。個人貸款(包括個人房屋按揭貸款、個人消費類貸款、信用卡、個人經營性貸款及其他個人貸款)較上年末增長人民幣68.48億元至人民幣150.08億元，增幅83.9%，其中個人按揭貸款較上年末增長人民幣47.08億元至人民幣92.27億元；個人消費貸款較上年末增長人民幣14.86億元至人民幣39.88億元；個人經營性貸款及其他個人貸款較上年末增長人民幣5.03億元至人民幣11.18億元。

### 5.5.2.3 銀行卡

本行大力推進銀行卡便捷支付、賬戶管理等用卡場景的功能拓展與升級，持續提升客戶用卡服務體驗，發卡量快速增長。截至2017年12月31日，本行借記卡發卡總量1,162.56萬張，比年初增長169.87萬張，總消費交易額人民幣272.34億元。

### 5.5.2.4 理財業務

本行堅持穩健的投資理念，積極拓展投資領域，深化同業業務合作，加大一級市場債券自主投資力度，推出東北地區城商行首筆理財管理計劃與理財直接融資工具業務。創新週期開放式理財產品種類，推出理財轉讓業務功能，產品種類與業務功能競爭力持續增強，理財品牌價值穩步提升。截至2017年12月31日，累計發行理財產品704期、人民幣1,235.17億元，存續餘額人民幣473.83億元，理財實現收入達人民幣4.94億元。榮獲中銀協理財綜合能力「最佳城商行」獎、新華社「金牛理財產品」獎以及銀行業理財登記託管中心理財信息登記「優秀城商行」獎。

## 5.5.3 資金及投行業務

(除另有註明外， 以人民幣千元列示)	截至12月31日止年度		
	2017	2016	變動率 (%)
對外利息淨收入	12,944,771	11,502,921	12.5
分部間利息淨支出	(7,944,013)	(8,850,060)	(10.2)
利息淨收入	5,000,758	2,652,861	88.5
手續費及佣金淨收入	10,789	11,030	(2.2)
交易淨(損失)/收益	(1,121,332)	191,051	>100.0
投資淨收益	112,484	891,097	(87.4)
匯總淨收益/(損失)	475,938	(151,337)	>100.0
其他營業收入	3,799	-	不適用
資產減值損失	(134,000)	(646,000)	(79.3)
營業費用	(360,783)	(488,418)	(26.1)
— 折舊及攤銷	(14,754)	(11,999)	23.0
— 其他	(346,029)	(476,419)	(27.4)
稅前利潤	3,987,653	2,460,284	62.1
資本性支出	37,036	32,700	13.3

(除另有註明外， 以人民幣千元列示)	2017年	2016年	變動率 (%)
	12月31日	12月31日	
分部資產	689,886,627	616,269,165	11.9
分部負債	480,907,987	432,257,727	11.3

### 5.5.3.1 資金業務

2017年，本行有效應對複雜多變的市場環境，順應不斷趨嚴的監管要求，充分挖掘金融市場的潛力與渠道優勢，實施多元化的戰略舉措，堅持發展標準化產品的方向，堅持輕資本、輕資產運作，強化市場渠道拓展與客戶營銷，拓展本外幣一體化運作，研判資金市場變化趨勢，適時調整資金業務投資策略，有效控制市場風險帶來的不利影響，確保本行資金業務穩步開展。

#### 1. 貨幣市場交易

由於本行獲得衍生品交易和貴金屬交易資格，進一步豐富了本行的融資渠道，2017年本行加大外幣融資業務規模，形成了本外幣、多元化的綜合融資模式。截至2017年12月31日，本行同業及其他金融機構存拆入款項以及賣出回購金融資產款餘額為人民幣2,805.99億元，佔本行負債總額的28.7%。本行存拆放同業及其他金融機構款項以及買入返售金融資產餘額為人民幣900.82億元，佔本行資產總額的8.7%。

#### 2. 證券及其他金融資產投資

本行把握市場機遇，合理制定投資策略，不斷優化投資組合，資產結構保持多元化發展。一是增加標準化債券投資，主要投資政府債券、政策性金融債券；二是豐富投資品種，增加公募基金投資，提高資產流動性和收益水平；三是審慎增加信託受益權的投資，穩步調整發展模式，不斷優化業務結構，持續豐富服務手段，完成首筆股票質押式回購業務、PPP項目辦理，成為東北三省首家開辦理財直融業務的城商行。

1) 按持有目的劃分的證券及其他金融資產投資分佈情況

(除另有註明外， 以人民幣千元列示)	於2017年12月31日		於2016年12月31日	
	金額	佔比 (%)	金額	佔比 (%)
可供出售金融資產	103,729,104	18.3	46,328,907	10.0
持有至到期投資	224,536,165	39.6	171,504,761	37.0
貸款及應收款項	238,100,568	42.1	245,532,030	53.0
<b>合計</b>	<b>566,365,837</b>	<b>100.0</b>	<b>463,365,698</b>	<b>100.0</b>

2) 按剩餘期限劃分的證券及其他金融資產投資分佈情況

(除另有註明外， 以人民幣千元列示)	於2017年12月31日		於2017年12月31日	
	金額	佔比 (%)	金額	佔比 (%)
3個月內	89,321,039	15.8	83,529,054	18.0
3個-12個月	166,501,050	29.4	202,460,809	43.7
1年-5年	221,666,104	39.1	140,434,816	30.3
5年以上	88,877,644	15.7	36,941,019	8.0
<b>合計</b>	<b>566,365,837</b>	<b>100.0</b>	<b>463,365,698</b>	<b>100.0</b>

截至2017年12月31日，本行剩餘期限在12個月以內的證券投資較上年末減少人民幣301.68億元，佔比下降16.5%。

### 5.5.4 貿易金融

2017年，在國家「一帶一路」、供給側結構性改革等一系列戰略背景下，本行緊抓人民幣國際化、企業「走出去」等一系列國家發展戰略機遇，大力推進輕型貿易金融發展，有效防控風險，擴大業務規模，提高盈利水平，加快產品創新，持續優化貿易金融服務體系，不斷提升貿易金融服務能力。

2017年，各項貿易金融指標持續穩定增長，實現結算量130億美元，同比增長11%；累計辦理貿易融資人民幣160億元，同比增長15%；實現淨收益人民幣7.27億元，同比增長46%。

### 5.5.5 分銷渠道

#### 5.5.5.1 物理網點

截止2017年12月31日，本行通過在瀋陽市的總行營業部和3家分行級專營機構及197家分支行，在瀋陽、北京、上海、天津、長春、大連及遼寧省其他城市等18個城市開展業務。這18個城市多位於東北地區、環渤海、長三角經濟圈發達地區。具有獨特的政策優勢和巨大的市場機遇。

#### 5.5.5.2 自助銀行

本行加快推進網點智能化、輕型化建設，通過新增投放移動開卡機、VTM櫃員機、網銀體驗機、手機銀行體驗機、智能排隊機等新型自助設備，進一步提升網點服務能力。截至2017年12月31日，本行擁有2,491台自助終端機(包括329台自助取款機、278台自助存取款機、126台查詢繳費機、159台移動開卡機，21台VTM櫃員機、24台網銀體驗機，24台手機銀行體驗機、10台智能排隊機和1,520台社區智能自助終端)，提供取款、賬戶查詢、存款、更改密碼、轉賬、開卡、開通電子渠道和短信通知等金融服務。



### 5.5.5.3 電子銀行

本行堅持以客戶為中心，貼合客戶使用習慣，持續推進手機銀行和網上銀行等功能升級，客戶服務體驗不斷提升，客戶規模已突破100萬戶，客戶訪問量、交易量穩步增長。

#### 1. 網上銀行

##### 1) 企業網上銀行

本行根據企業客戶需求，不斷提升電子化企業資金服務，積極提升結算效率和服務水平。截至2017年12月31日，企業網上銀行客戶累計達到18,508戶，比上年末增長40%；2017年累計交易金額達人民幣17,793.81億元，比上年同期增長53%，交易筆數達89.46萬筆，比上年同期增長35%。

##### 2) 個人網上銀行

本行不斷完善個人網上銀行的用戶需求，新增智能轉賬、快速轉賬、快速繳費等功能，進一步優化個人網上銀行服務與功能。截至2017年12月31日，個人網上銀行客戶累計達到30.84萬戶，比上年末增長67%；2017年年交易筆數達87.12萬筆，比上年同期增長88%；累計交易金額人民幣286.35億元，比上年同期增長117%。

#### 2. 手機銀行

本行堅持「移動優先」戰略，重點打造移動金融服務，推出手機銀行2.0版，優化「移動金融」、「理財超市」、「社區生活」三大功能模塊，客戶交互式體驗與功能拓展能力持續提升。截至2017年12月31日，手機銀行客戶累計達61.8萬戶，2017年累計交易金額人民幣135.97億元，交易筆數229.73萬筆。

## 管理層討論與分析(續)

### 3. 電視銀行

本行推動電視銀行在遼瀋地區的普及與營銷推廣，通過深入社區並進行場景演示使客戶體驗到足不出戶享受銀行專業化服務的便捷，本行電視銀行現已覆蓋瀋陽、鞍山、鐵嶺等地區9萬餘戶家庭。2017年，本行推出了安卓版電視銀行，進一步滿足用戶服務需求。

## 5.5.6 附屬公司

### 5.5.1.1 對附屬公司投資

(除另有註明外， 以人民幣千元列示)	於2017年 12月31日	於2016年 12月31日
瀋陽瀋北富民村鎮銀行股份有限公司(「瀋陽瀋北」)	35,321	35,321
瀋陽新民富民村鎮銀行股份有限公司(「瀋陽新民」)	6,230	6,230
瀋陽法庫富民村鎮銀行股份有限公司(「瀋陽法庫」)	6,262	6,262
瀋陽遼中富民村鎮銀行股份有限公司(「瀋陽遼中」)	6,097	6,097
寧波江北富民村鎮銀行股份有限公司(「寧波江北」)	30,039	30,039
上海寶山富民村鎮銀行股份有限公司(「上海寶山」)	62,208	62,208
盛銀消費金融有限公司(「盛銀消費」)	180,000	180,000
<b>合計</b>	<b>326,157</b>	<b>326,157</b>

於2017年12月31日，附屬公司的背景情況如下：

	註冊 成立日期	成立、 註冊及 經營地點	註冊資本 (金額單位為 人民幣千元)	本行所佔 比例	業務範圍
瀋陽瀋北	2009年2月9日	中國遼寧	150,000	20%	銀行業
瀋陽新民	2010年6月25日	中國遼寧	30,000	20%	銀行業
瀋陽法庫	2010年10月26日	中國遼寧	30,000	20%	銀行業
瀋陽遼中	2010年11月26日	中國遼寧	30,000	20%	銀行業
寧波江北	2011年8月17日	中國浙江	100,000	30%	銀行業
上海寶山	2011年9月9日	中國上海	150,000	40%	銀行業
盛銀消費	2016年2月25日	中國遼寧	300,000	60%	消費金融業

### 5.6 風險管理

本行面臨的主要風險包括：信用風險、操作風險、市場風險、流動性風險等。2017年，國內外經濟和金融形勢依然複雜多變，本行繼續深化審慎穩健風控戰略，以依法合規、審慎經營、穩健發展、有效管控為核心，嚴守風險底線，不斷完善全面風險管理體系，不斷強化政策和市場的前瞻性分析，超前謀劃、主動管理，強調資本、收益和風險的合理有效配置，實現了各項業務穩健運行。

### 5.6.1 信用風險管理

信用風險指客戶或交易對手方無法或不願向本行履行責任的風險。本行信用風險主要來自授信業務和資金業務。

2017年，面對供給側改革深入推進、金融監管全面加強、市場競爭不斷加劇的經營形勢下，本行堅持審慎穩健的風控戰略，加強全流程信用風險風險管控，規範統一授信管理，持續提升信用風險管控能力；不斷完善風險管理制度建設，以信用風險排查為契機，進一步完善業務管理辦法和操作流程，嚴格規範授信「三查」制度，強化風險控制措施，風險管理規範性進一步加強；持續強化行業和政策前瞻性研究，審慎區域選擇、客戶細分、項目篩選，細化投向戰略管理，強化重點行業和關鍵領域風險管控，綜合運用抵質押、保證擔保等風控措施，信用風險抵禦能力進一步增強；通過落實監管「三三四十」專項治理等檢查和現場督導，深入開展合規經營和風險管理自查，抓實抓細重點領域和關鍵環節，不斷增強風險預警的有效性，及時發現潛在風險信號，並通過落實增補有效資產、補充擔保、主動壓縮敞口等組合風險管控措施，降低風險敞口，存量資產質量進一步夯實，信用風險管控能力持續增強。

### 5.6.2 操作風險管理

操作風險是指由不完善或有問題的內部程序、員工、信息科技系統以及外部事件導致損失的風險，主要包括內外部欺詐、營業中斷或信息科技系統故障等。

本行高度重視操作風險管理，2017年，本行不斷推進操作風險管理體系建設，積極完善覆蓋全條線、全流程、全崗位、全產品的操作風險管理規章制度，分析操作風險案例，總結提煉操作風險點，強化操作風險案例指導和風險警示，不斷提升操作風險管理水平；高度重視全員風險責任意識的有效提升，加大涵蓋崗位技能、實戰案例等操作風險培訓力度，及時修訂完善操作流程和管理規程，重點業務和關鍵環節的操作風險管控能力得到有效增強；定期開展操作風險排查與檢查，監測、預警和報告操作風險關鍵風險指標，防範重點領域風險隱患和重大操作風險。2017年本行未發生操作風險事件。

### 5.6.3 市場風險管理

市場風險是指因市場價格(利率、匯率、股票價格和商品價格)的不利變動而使本行表內和表外業務發生損失的風險，主要包括利率風險和匯率風險。

2017年，面對複雜多變的外部環境，本行持續強化市場風險管控，前瞻和主動預判宏觀走勢和市場變化，綜合運用敏感性分析、敞口分析等風險管理工具，對相關業務進行量化風險識別、計量、評估和管理；進一步強化市場風險限額管理，定期開展市場風險壓力測試，提升對壓力情景下的風險評估，充分識別、準確計量、持續監測市場風險，將市場風險控制在可承受的範圍內。

### 5.6.3.1 銀行賬戶的市場風險

#### 1. 利率風險管理

本行的銀行賬戶利率風險主要來自於商業銀行銀行轉賬戶下資產負債業務的期限錯配缺口的重新定價風險。

本行主要通過資產和負債期限組合配置來管理銀行賬戶利率風險，充分利用缺口分析、敏感性分析等風險分析工具，持續監測和評估銀行賬戶利率風險，並利用分析所得數據模擬利率情景下的壓力測試，制定相應的應急預案，合理運用內部資金轉移定價系統適時調整資金定價，積極開發經濟資本管理系統和資產負債管理系統，加強對分支行存貸款到期缺口監測管理，優化資產負債期限缺口配置，提高利率風險管理能力。

#### 2. 匯率風險管理

匯率風險主要指資產和負債的幣種錯配所帶來的風險。本行面臨的匯率風險是由於本行持有以人民幣以外的貨幣計值的貸款和存款。

2017年，受國內國際經濟形勢影響，匯率波動較為頻繁，本行密切關注、持續強化宏觀形勢與外匯走勢分析，主要通過市場平盤、定期重估自有外匯資金市值、及時補充資產業務項下擔保、調整敞口、定期對敞口風險進行敏感性分析、利用衍生工具及匯率風險壓力測試等控制風險手段，有效規避匯率風險，保障本行外匯資產安全。

### 5.6.3.2 交易賬戶的市場風險管理

本行交易賬戶的市場風險主要來源於交易賬戶中金融產品因市場利率及匯率變動產生的資產的價值變化。本行主要通過交易敞口限額、止損限額和風險值限額等交易賬戶風險限額指標，對人民幣交易賬戶頭寸實行按日市值重估，並定期採用敏感性分析和壓力測試等方法計量本外幣交易賬戶的市場風險。

### 5.6.3.3 利率風險分析

利率風險管理的主要目的是減少利率變動對淨利息收入和經濟價值的潛在負面影響。

本行的利率風險主要包括來自商業銀行業務的重定價風險。重定價風險也稱為期限錯配風險，是最主要和最常見的利率風險形式，來源於銀行資產、負債和表外業務到期期限(就固定利率而言)或重新定價期限(就浮動利率而言)存在的差異。重新定價的不對稱性使銀行的收益或市場價值會隨着利率的變動而變化。

本行定期進行資產及負債缺口以及利率敏感性分析，適時調整內部資金轉移價格，確保本行的收益和市場價值持續提升。

下表列示報告期末資產與負債按預期下一個重定價日期(或到期日，以較早者為準)的分佈：

(除另有註明外， 以人民幣千元列示)	2017年12月31日					
	合計	不計息	3個月內	3個月至1年	1年至5年	5年以上
資產總值	1,030,617,431	19,736,279	464,395,969	280,767,206	176,622,736	89,095,241
負債總額	(978,361,775)	(16,548,031)	(631,431,364)	(141,905,144)	(170,277,208)	(18,200,028)
資產負債缺口	52,255,656	3,188,248	(167,035,395)	138,862,062	6,345,528	70,895,213

## 管理層討論與分析(續)

(除另有註明外， 以人民幣千元列示)	2016年12月31日					
	合計	不計息	3個月內	3個月至1年	1年至5年	5年以上
資產總值	905,482,647	14,919,383	438,904,645	269,469,921	143,674,625	38,514,073
負債總額	(859,108,021)	(15,167,659)	(397,171,065)	(262,774,026)	(166,595,246)	(17,400,025)
資產負債缺口	<u>46,374,626</u>	<u>(248,276)</u>	<u>41,733,580</u>	<u>6,695,895</u>	<u>(22,920,621)</u>	<u>21,114,048</u>

### 5.6.3.4 利率敏感性分析

本行採用敏感性分析計量利率變動對本行的淨利潤及其他綜合收入的潛在影響。下表載列於所示日期根據本行基於同日的資產及負債所作出的利率敏感性分析：

(除特別註明外， 金額單位為人民幣千元)	2017年 增加／(減少)	2016年 增加／(減少)
稅後利潤變動		
收益率曲線平行上移100個基點	(940,101)	178,702
收益率曲線平行下移100個基點	<u>940,101</u>	<u>(178,702)</u>
	2017年 12月31日 增加／(減少)	2016年 12月31日 增加／(減少)
股東權益變動		
收益率曲線平行上移100個基點	(1,693,749)	(127,828)
收益率曲線平行下移100個基點	<u>1,729,086</u>	<u>137,426</u>



### 5.6.3.5 匯率敏感性分析

本行採用敏感性分析計量匯率變動對本行的淨利潤的潛在影響。下表載列截至所示日期，基於截至同日本行的資產及負債所作出的匯率敏感性分析的結果：

(除特別註明外， 金額單位為人民幣千元)	2017年 增加／(減少)	2016年 增加／(減少)
稅後利潤及股東權益變動		
匯率上升100個基點	(30,394)	(11,022)
匯率下降100個基點	30,394	11,022

### 5.6.4 流動性風險管理

流動性風險是指銀行無法以合理成本及時獲得充足資金，用於償付到期債務、履行其他支付義務和滿足正常業務開展的其他資金需求的風險。

2017年，本行在密切關注宏觀經濟金融形勢變化帶來的流動性管理壓力的同時，充分認識流動性風險管理的重要性和嚴峻性，進一步提高流動性管理精細化水平。一是高度重視流動性風險管理工作，不斷提高流動性風險防範意識，將流動性風險管理納入戰略管理範疇。二是加強對金融形勢和市場情況的謹慎合理的預判，根據市場變化、全行資產負債業務發展和流動性狀況，動態調整流動性管理策略，超前做好流動性安排，流動性風險防控能力不斷提升。三是持續強化資產與負債雙邊管理，多渠道提升資產流動性，多元化提高負債來源的穩定性，資產負債結構不斷優化。四是豐富流動性監測手段，加強日常監測。按日監測，按月分析，按季提交報告，關注流動性變化。根據監測結果，靈活調整流動性操作策略；按季進行流動性壓力測試，分析在壓力情況下可能面臨的風險狀況，根據壓力測試結果，設計相應的流動性風險緩釋機制，提高流動性風險防禦能力。五是加強流動性应急管理，根據政策變化和市場變化情況制定流動性應急預案，明確緊急處置措施，提升應對緊急狀況的效率，流動性風險管控水平進一步提升。

## 管理層討論與分析(續)

### 5.6.4.1 流動性風險分析

面對宏觀環境、貨幣政策和監管政策的不斷變化，本行始終堅持審慎的流動性風險管理策略，不斷提高流動性風險管理水平。本行通過監控資產及負債的期限情況管理流動性風險，同時積極監控多個流動性指標，按週期對全行資金流動性進行預測，按月對流動性狀況進行分析，按季開展流動性風險壓力測試，提前做好流動性安排，強化流動性管理的主動性和預防性，確保本行具有充足流動性。2017年，本行未出現流動性風險。

本行的資產與負債於各報告期末根據相關剩餘到期還款日的分析如下：

(除另有註明外， 以人民幣千元列示)	2017年12月31日							合計
	無期限	實時償還	一個月內	一個月至三個月	三個月至一年	一年至五年	五年以上	
資產總額	66,770,745	32,189,653	86,114,281	101,336,837	324,742,525	312,235,822	107,227,568	1,030,617,431
負債總額	-	(186,576,822)	(299,731,234)	(152,139,738)	(144,535,053)	(177,081,320)	(18,297,608)	(978,361,775)
淨頭寸	66,770,745	(154,387,169)	(213,616,953)	(50,802,901)	180,207,472	135,154,502	88,929,960	52,255,656

(除另有註明外， 以人民幣千元列示)	2016年12月31日							合計
	無期限	實時償還	一個月內	一個月至三個月	三個月至一年	一年至五年	五年以上	
資產總額	59,854,715	36,508,008	92,366,256	91,101,971	351,188,119	226,195,166	48,268,412	905,482,647
負債總額	-	(115,698,211)	(188,244,708)	(97,740,306)	(266,893,576)	(172,910,594)	(17,620,626)	(859,108,021)
淨頭寸	59,854,715	(79,190,203)	(95,878,452)	(6,638,335)	84,294,543	53,284,572	30,647,786	46,374,626

### 5.6.5 科技風險管理

信息科技風險是指本行在運用信息科技技術的過程中，由於自然因素、人為因素、技術局限性和管理漏洞等產生的操作、聲譽和法律等風險。

2017年，本行在信息科技風險防範上，通過信息科技風險日常監控、信息科技風險定期檢查、信息安全測評以及信息科技風險整改等，不斷提升信息科技風險防範水平。一是建立常態化的信息科技風險管控機制，並根據當前信息科技風險防範的需要，不斷修訂及完善信息科技相關制度，信息科技風險防範及內控管理更具針對性及可執行性。二是開展重要信息系統等級保護測評及電子銀行系統的安全測評工作，客觀、實際地識別出系統中潛在的安全風險並實施整改，有效保障我行信息系統的安全穩定運行。三是加強測試及質量管理，通過對信息系統研發中的功能測試及性能測試，及時發現漏洞規避風險；通過對研發及運維過程的質量控制，提升信息科技服務水平。四是定期開展信息科技風險考核評價工作，並根據監管部門風險提示及信息科技風險管理重點，加強信息科技風險日常管理，開展信息系統安全自查、日常巡檢和定期檢查，提高信息科技風險監控手段，為業務發展提供強有力的技術支撐。五是增加信息科技隊伍，注重信息科技核心技術的掌控能力，提高技術能力及管理水平，不斷提升信息科技對業務的支撐能力。

### 5.6.6 聲譽風險管理

聲譽風險是指由本行經營、管理及其他行為或外界事件導致利益相關方對本行負面評價的風險。

2017年，本行持續加強聲譽風險管理工作，一是不斷完善聲譽風險管理體系。加強聲譽風險管理制度建設，完善責任傳導機制和應急處置機制建設，有效加強聲譽風險管理工作。二是全面加強輿情監測工作，完善輿情監測工作平台和每日「零報告」制度，提高輿情監測的及時性和準確性。三是定期開展聲譽風險管理排查與考核工作，認真梳理、排查潛在的聲譽風險隱患，持續提高聲譽風險管理水平。四是強化聲譽風險管理文化建設與培育，積極開展企業品牌、業務產品宣傳，樹立我行良好的社會形象；多層面開展培訓工作，切實提升聲譽風險防範意識和應對能力。

### 5.6.7 合規風險管理

本行建立健全合規風險管理框架，完善合規風險管理制度體系，嚴格貫徹執行本行合規管理政策，制定並執行以風險控制為本的合規管理計劃，加強合規風險控制機制建設，優化合規風險管理控制環境；培育和樹立合規從高層做起、合規人人有責、主動合規、合規創造價值的合規理念，在全行推行誠信、盡職、守法的職業操守和價值觀念，提高了全體員工的合規意識；履行合規審查、檢查、監測、提示、制度維護等合規管理職能，實現對合規風險的有效識別、計量、評估、管理和報告，促進全面風險管理體系建設。

### 5.6.8 反洗錢管理

本行嚴格遵守反洗錢法律法規，根據中國人民銀行新發佈的《金融機構大額交易和可疑交易報告管理辦法》(中國人民銀行令[2016]第3號)要求，積極落實反洗錢的各項監管要求，優化反洗錢監測系統，修訂及完善反洗錢內控制度，自主建立可疑交易監測指標，升級黑名單數據庫，增設反洗錢專職崗位人員，加大對可疑交易人工分析甄別及分析力度，進一步提升重點可疑交易報告價值等；同時，按照分級管理原則，對各分支機構反洗錢工作的執行情況進行監督、檢查及考核；嚴格執行客戶身份識別及身份資料和交易記錄保存制度，並按照安全、準確、完整、保密的原則定期進行檢查；將大額交易和可疑交易識別標準納入反洗錢信息監控報告系統，及時向反洗錢數據監測中心進行報送；強化專項培訓，提升全行的反洗錢管理水平；組織開展大型的反洗錢宣傳活動，切實履行金融機構反洗錢義務。

### 5.7 資本充足率分析

本行根據中國銀監會頒佈的《商業銀行資本管理辦法(試行)》(自2013年1月1日起實施)有關規定計算和披露充足率。截至2017年12月31日止，本行各級資本充足率均達到新辦法的監管要求，本行核心一級資本充足率和一級資本充足率均為9.04%，比上年末下降0.06個百分點；資本充足率為12.85%，比上年末上升0.86個百分點。

## 管理層討論與分析(續)

下表列出了所示日期本行資本充足率相關資料。

(除特別註明外， 均以人民幣千元列示)	2017年 12月31日	2016年 12月31日
<b>核心資本</b>		
— 股本	5,796,680	5,796,680
— 資本公積可計入部分	11,855,505	11,855,505
— 盈餘公積	5,352,502	4,666,968
— 一般準備	11,034,031	9,267,100
— 投資重估儲備	(335,375)	(92,044)
— 未分配利潤	17,984,108	14,305,688
— 可計入的非控制性權益	31,285	462,462
— 其他	(6,076)	(5,468)
<b>核心一級資本</b>	51,712,660	46,256,891
核心一級資本扣除項目	(108,088)	(91,496)
<b>核心一級資本淨額</b>	51,604,572	46,165,395
其他一級資本	—	—
<b>一級資本淨額</b>	51,604,572	46,165,395
<b>二級資本</b>		
— 可計入的已發行二級資本工具	18,200,000	12,200,000
— 超額貸款損失準備	3,574,801	2,429,598
— 核心二級資本扣除項目	—	—
<b>二級資本淨額</b>	21,774,801	14,629,598
<b>總資本淨額</b>	73,379,373	60,794,993
風險加權資產合計	571,122,793	507,222,708
<b>核心一級資本充足率</b>	9.04	9.10
<b>一級資本充足率</b>	9.04	9.10
<b>資本充足率</b>	12.85	11.99

### 關聯交易事項

本報告期內，概無發生重大關聯交易導致對本行經營成果及財務狀況造成不利影響。

### 重大訴訟及仲裁事項

本報告期內，本行未發生對經營活動產生重大影響的訴訟、仲裁事項。

### 本行及本行董事、監事、高級管理層受處罰的情況

本報告期內，本行及全體董事、監事及高級管理層沒有受到對本行經營有重大影響的中國證券監督管理委員會(「中國證監會」)或中國銀監會稽查、行政處罰、通報批評或證券交易所公開譴責或其他監管機構的處罰。

### 收購及出售資產、企業合併情況

本報告期內，本行未有收購及出售資產和企業合併的情況。

### 撤回A股上市申請

茲提述本行日期為2017年3月31日的公告。鑒於本行A股上市申請在審期間，本行董事會核心成員及股權結構出現變動，根據與中國證監會的溝通及與本行A股上市申請相關中介機構的審慎研究及協商，本行決定撤回A股上市申請。

## 重大事項(續)

---

### 瀋陽恒信之補充承諾

參考本行2014年12月15日有關全球發售H股之招股書(「《招股書》」)第164至165頁。根據該《招股書》，2014年10月8日，瀋陽恒信向本行承諾，其將自H股首次於聯交所交易之日起兩年內，利用透過處理其持有的股份所獲得之收入，全額償還瀋陽市城市基礎設施建設投資發展有限公司(「瀋陽市建」)對本行的總計人民幣17.23億元的未償貸款(鑒於無需支付利息，因此將此類貸款歸為「其他應收款項」)(「相關應收款項」)。

另參考(i)本行2015年8月5日有關A股擬議發售計劃的通函；及(ii)本行2015年7月5日、2015年8月27日、2015年11月27日及2015年11月30日關於A股發售的公告。中國證券監督管理委員會(中國證監會)已接受有關A股發售的申請材料。A股招股書已發佈於中國證監會官網([www.csrc.gov.cn](http://www.csrc.gov.cn))，作預先披露之用。

經本行中國法律顧問確認，根據中國相關法律法規及中國證監會和相關證券交易所的管理要求，瀋陽恒信作為內資股的主要持有方，不得在A股發售完成之前處理其持有的任何內資股。此外，瀋陽恒信持有的內資股須遵守關於由A股發售完成之日起36個月禁售期(「禁售期」)的約定。2016年11月11日，在本行與瀋陽市建和瀋陽恒信就未償相關應收款項的償還問題進行協商後，瀋陽恒信向本行做出如下補充承諾：(i)瀋陽恒信將繼續履行其義務(包括利用透過處理其持有的部分股份獲得的收入來償還未償相關應收款項)，並將由禁售期結束後24個月之內全額償還未償相關應收款項；及(ii)未經本行書面同意，在全額償還未償相關應收款項之前，瀋陽恒信不會處理其持有的任何股份，亦不會抵押或轉移任何此類股份，或對此類股份設置任何產權負擔。



亦參考(i)本行日期為2017年3月31日有關本行已撤回A股上市申請的公告；及(ii)本行日期為2017年4月13日有關瀋陽恒信償還相關應收款項的公告。本行一直和瀋陽恒信積極推進償還相關款項的有關工作，包括但不限於根據中國法律法規履行相關的審批程序，以落實還款事宜。

於報告期末，到期應付的相關應收款項餘額為人民幣6.54億元，減值準備的餘額為人民幣2.86億元。

### 公司章程修訂

茲提述(i)本行日期為2017年5月16日的公告，內容有關(其中包括)股東於本行2016年度股東週年大會上批准有關章程修訂的決議案；及(ii)本行日期為2017年8月13日的公告。修訂後的公司章程已於2017年8月8日獲得中國銀監會遼寧監管局批准，並於同日起生效。

茲提述(i)本行日期為2018年2月28日的公告，內容有關(其中包括)股東於本行2018年第一次臨時股東大會上批准有關章程修訂的決議案；及(ii)本行日期為2018年4月8日的公告。修訂後的公司章程已於2018年3月23日獲得中國銀監會遼寧監管局批准，並於同日起生效。

## 股本變動及股東情況

於報告期末，本行股份總數為5,796,680,200股，其中內資股4,255,937,700股，H股1,540,742,500股。

	2016年12月31日		報告期間變動			2017年12月31日	
	股份數目	百分比 (%)	發行新股	其他	小計	股份數目	百分比 (%)
1. 內資股法人持股	4,134,189,139	71.32	無	無	無	4,134,189,139	71.32
其中：							
1.1 國有法人持股	715,743,100	12.35	無	無	無	715,743,100	12.35
1.2 民營法人持股	3,418,446,039	58.97	無	無	無	3,418,446,039	58.97
2. 內資自然人持股	121,748,561	2.10	無	無	無	121,748,561	2.10
3. H股	1,540,742,500	26.58	無	無	無	1,540,742,500	26.58
<b>總計</b>	<b>5,796,680,200</b>	<b>100.00</b>	<b>無</b>	<b>無</b>	<b>無</b>	<b>5,796,680,200</b>	<b>100.00</b>

## 證券發行與上市情況

參考本行日期為2017年3月31日的公告。鑒於本行A股上市申請在審期間，本行董事會核心成員及股權結構出現變動，根據與中國證監會的溝通及與本行A股上市申請相關中介機構的審慎研究及協商，本行決定撤回A股上市申請。

### 發行債券

#### 1. 已發行的債券

於2014年，本行已發行十年期二級資本債券，本金總額為人民幣22億元，年利率為6.18%。該二級資本債券將於2024年5月30日到期。

於2015年12月，本行已發行十年期二級資本債券，本金總額為人民幣100億元，年利率為4.57%。該二級資本債券將於2025年12月8日到期。債券發行募集資金將用於補充本行的二級資本及提高資本充足率。

本行於2016年8月26日在中國銀行間債券市場發行了本金總額為人民幣70億元的金融債券。本期債券分兩個品種，分別為三年期固定利率品種(票面年利率為3.0%)和五年期固定利率品種(票面年利率為3.1%)。本期債券募集的資金將依據適用法律和監管部門的批准以及國家產業政策的相關規定，用於小微企業貸款。

本行於2017年12月18日在中國銀行間債券市場發行了本金總額為人民幣60億元的二級資本債券。本期債券品種為10年固定利率債券，票面年利率為4.90%，在第5年末可設置附有條件的發行人贖回權。本期債券募集的資金將依據適用法律和監管部門的批准用於充實本行的二級資本。

#### 2. 建議發行債券

經董事會決議，並在2018年2月28日舉行的本行2018年第一次臨時股東大會上經股東批准，待獲得政府部門和監管機構的必要批准後，本行將向中國銀行間債券市場成員發行本金總額最高為人民幣300億元、年期為少於五年(含五年)的金融債券。債券利率將通過簿記建檔集中配售或根據公開招標結果釐定。發行債券所募集的資金將用於優化中長期資產負債匹配結構、增加穩定中長期負債來源並支持中長期資產業務的開展。

上述債券將不會在香港聯交所上市。

## 股本變動及股東情況(續)

### 股東持股情況

#### 內資股十大股東於2017年12月31日的持股情況

於報告期末，本行股份總數為5,796,680,200股，其中內資股4,255,937,700股，H股1,540,742,500股。

編號	股東名稱	股東性質	所持股份總數	股權百分比 (%)	已質押股份數目
1	恒大集團(南昌)有限公司	民營	1,001,680,000	17.28	0
2	瀋陽恒信國有資產經營集團有限公司 (「瀋陽恒信」)	國有	479,836,334	8.28	0
3	遼寧匯寶國際投資集團有限公司(「匯寶 國際」)	民營	400,000,000	6.90	0
4	新湖中寶股份有限公司(「新湖中寶」)	民營	300,000,000	5.18	0
5	方正證券股份有限公司(「方正證券」)	民營	300,000,000	5.18	0
6	上海昌鑫(集團)有限公司	民營	200,000,000	3.45	0
7	聯美集團有限公司	民營	200,000,000	3.45	0
8	瀋陽中油天寶(集團)物資裝備有限公司 (「中油天寶」)	民營	190,000,000	3.28	0
9	瀋陽大洋裝飾工程有限公司	民營	120,000,000	2.07	59,760,000
10	瀋陽五愛實業有限公司	國有	118,159,093	2.04	0
總計			<u>3,309,675,427</u>	<u>57.10</u>	<u>59,760,000</u>

## 主要股東及其他人士的權益和淡倉

於2017年12月31日，經董事作出合理查詢後所悉，根據《證券及期貨條例》第336條規定須予備存的登記冊所記錄的主要股東(根據《證券及期貨條例》的定義)，除董事、監事或最高行政人員以外，擁有《證券及期貨條例》第XV部第2及第3分部項下本行H股股份及相關股份的權益如下：

股東名稱	權益性質	所持H股數目	佔H股總數 百分比 (%)	佔本行股本 總額百分比 (%)
Sanitu Resources Group Ltd. <sup>(1)</sup>	受控法團權益	203,676,000(好倉)	13.22	3.51
Luck Extreme Limited <sup>(2)</sup>	受控法團權益	197,180,500(好倉)	12.80	3.40
劉鑾雄 <sup>(2)</sup>	未滿18歲子女或 配偶的權益	197,180,500(好倉)	12.80	3.40
陳凱韻 <sup>(2)</sup>	受控法團權益	197,180,500(好倉)	12.80	3.40
歐亞平 <sup>(3)</sup>	受控法團權益	190,435,000(好倉)	12.36	3.29
張松橋 <sup>(4)</sup>	受控法團權益	189,651,500(好倉)	12.31	3.27
Cheng Yu Tung Family (Holdings II) Limited <sup>(5)</sup>	受控法團權益	179,518,060(好倉)	11.65	3.10
Cheng Yu Tung Family (Holdings) Limited <sup>(5)</sup>	受控法團權益	179,518,060(好倉)	11.65	3.10
Chow Tai Fook (Holding) Limited <sup>(5)</sup>	受控法團權益	179,518,060(好倉)	11.65	3.10
Chow Tai Fook Capital Limited <sup>(5)</sup>	受控法團權益	179,518,060(好倉)	11.65	3.10
Chow Tai Fook Nominee Limited <sup>(5)</sup>	實益擁有人 <sup>(6)</sup> 受控法團權益 <sup>(6)</sup>	179,518,060(好倉)	11.65	3.10

## 股本變動及股東情況(續)

股東名稱	權益性質	所持H股數目	佔H股總數 百分比 (%)	佔本行股本 總額百分比 (%)
上海國際信託有限公司	受託人	103,000,000(好倉)	6.69	1.78
順意國際貿易有限公司	實益擁有人	92,785,000(好倉)	6.02	1.60
Hwabao Trust Co.Ltd.	受託人權益	90,000,000(好倉)	5.84	1.55

註：

(1) Murtsa Capital Management Limited持有本行203,676,000股H股。Murtsa Capital Management Limited由Satinu Investment Group Ltd.全資擁有；Satinu Investment Group Ltd.由Satinu Resources Group Ltd.全資擁有。根據《證券及期貨條例》，Satinu Investment Group Ltd.及Satinu Resources Group Ltd.均被視為於Murtsa Capital Management Limited持有的股份中擁有權益。

(2) Great Captain Limited持有本行197,180,500股H股。Great Captain Limited由Perfect Sign Investments Limited全資擁有；Perfect Sign Investments Limited由Luck Extreme Limited全資擁有；Luck Extreme Limited由陳凱韻全資擁有。根據《證券及期貨條例》，Perfect Sign Investments Limited、Luck Extreme Limited、陳凱韻及劉鑾雄均被視為於Great Captain Limited持有的股份中擁有權益。

(3) Smart Jump Corporation持有本行435,000股H股。Smart Jump Corporation由Win Wind Capital Limited全資擁有；Win Wind Capital Limited由Enerchina Holdings Limited擁有88.22%權益；Enerchina Holdings Limited由Asia Pacific Promotion Limited擁有31.71%權益；Asia Pacific Promotion Limited由歐亞平全資擁有。根據《證券及期貨條例》，Win Wind Capital Limited、Enerchina Holdings Limited、Asia Pacific Promotion Limited及歐亞平均被視為於Smart Jump Corporation持有的股份中擁有權益。

Nu Kenson Limited持有本行190,000,000股H股。Nu Kenson Limited由Win Wind Intermediary Financial Services Limited全資擁有；Win Wind Intermediary Financial Services Limited由Win Wind Capital Limited全資擁有；Win Wind Capital Limited由Enerchina Holdings Limited擁有88.22%權益；Enerchina Holdings Limited由Asia Pacific Promotion Limited擁有31.71%權益；Asia Pacific Promotion Limited由歐亞平全資擁有。根據《證券及期貨條例》，Win Wind Intermediary Financial Services Limited、Win Wind Capital Limited、Enerchina Holdings Limited、Asia Pacific Promotion Limited及歐亞平均被視為於Nu Kenson Limited持有的股份中擁有權益。

- (4) Bookman Properties Limited持有本行10,000,000股H股。Bookman Properties Limited由Ferrex Holdings Limited全資擁有；Ferrex Holdings Limited由Yugang International (B.V.I.) Limited全資擁有；Yugang International (B.V.I.) Limited由Yugang International Limited全資擁有；Yugang International Limited由Chongqing Industrial Limited擁有34.33%權益；Chongqing Industrial Limited由張松橋全資擁有。根據《證券及期貨條例》，Ferrex Holdings Limited、Yugang International (B.V.I.) Limited、Yugang International Limited、Chongqing Industrial Limited及張松橋均被視為於Bookman Properties Limited持有的股份中擁有權益。

Worthwell Investments Limited持有本行25,000,000股H股。Worthwell Investments Limited由Mighty Gain Enterprises Limited全資擁有；Mighty Gain Enterprises Limited由C C Land Holdings Limited全資擁有；C C Land Holdings Limited由Thrivetrade Limited擁有41.37%權益；Thrivetrade Limited由張松橋全資擁有。根據《證券及期貨條例》，Mighty Gain Enterprises Limited、C C Land Holdings Limited、Thrivetrade Limited及張松橋均被視為於Worthwell Investments Limited持有的股份中擁有權益。

Bondic International Holdings Limited持有本行154,651,500股H股。Bondic International Holdings Limited由張松橋全資擁有。根據《證券及期貨條例》，張松橋被視為於Bondic International Holdings Limited持有的股份中擁有權益。

- (5) Acemax Enterprises Limited持有本行50,776,620股H股。Acemax Enterprises Limited由Chow Tai Fook Nominee Limited全資擁有。

Oceanic Fortress Limited持有本行76,164,940股H股。Oceanic Fortress Limited由Chow Tai Fook Nominee Limited全資擁有。

Chow Tai Fook Nominee Limited持有本行179,518,060股H股。Chow Tai Fook Nominee Limited由Chow Tai Fook (Holding) Limited擁有99.80%權益；Chow Tai Fook (Holding) Limited由Chow Tai Fook Capital Limited擁有78.58%權益；Chow Tai Fook Capital Limited由Cheng Yu Tung Family (Holdings) Limited及Cheng Yu Tung Family (Holdings II) Limited分別擁有48.98%及46.65%權益。

根據《證券及期貨條例》，Chow Tai Fook (Holding) Limited、Chow Tai Fook Capital Limited、Cheng Yu Tung Family (Holdings) Limited及Cheng Yu Tung Family (Holdings II) Limited均被視為於Chow Tai Fook Nominee Limited持有的股份中擁有權益。

- (6) 179,518,060股H股以實益擁有人身份持有，126,941,560股H股以受控法團權益身份持有。

## 股本變動及股東情況(續)

於2017年12月31日，經董事作出合理查詢後所悉，根據《證券及期貨條例》第336條規定須予備存的登記冊所記錄的主要股東(根據《證券及期貨條例》的定義)，除董事、監事或最高行政人員以外，擁有《證券及期貨條例》第XV部第2及第3分部項下本行內資股股份及相關股份的權益如下：

股東名稱	權益性質	所持內資股股數	佔本行內資股 總數百分比 (%)	佔本行股本 總數百分比 (%)
中國恒大集團 <sup>(1)</sup>	受控法團權益	1,001,680,000 (好倉)	23.54	17.28
瀋陽恒信	實益擁有人	479,836,334 <sup>(2)</sup> (好倉)	11.27	8.28
瀋陽產業投資發展集團 有限公司 <sup>(3)</sup>	受控法團權益	479,836,334 <sup>(2)</sup> (好倉)	11.27	8.28
匯寶國際	實益擁有人	400,000,000 (好倉)	9.40	6.90
北京九台集團有限公司 <sup>(4)</sup>	受控法團權益	400,000,000 (好倉)	9.40	6.90
李玉國 <sup>(4)</sup>	受控法團權益	400,000,000 (好倉)	9.40	6.90
新湖中寶	實益擁有人	300,000,000 (好倉)	7.05	5.18
浙江新湖集團股份 有限公司 <sup>(5)</sup>	受控法團權益	300,000,000 (好倉)	7.05	5.18
黃偉 <sup>(5)</sup>	受控法團權益	300,000,000 (好倉)	7.05	5.18
李萍 <sup>(5)</sup>	未滿18歲子女或 配偶的權益	300,000,000 (好倉)	7.05	5.18
方正證券	實益擁有人	300,000,000 (好倉)	7.05	5.18
北大方正集團有限公司 <sup>(6)</sup>	受控法團權益	300,000,000 (好倉)	7.05	5.18
北大資產經營有限公司 <sup>(6)</sup>	受控法團權益	300,000,000 (好倉)	7.05	5.18



註：

- (1) 中國恒大集團(於開曼群島註冊的香港上市公司；股票代碼：3333)對1,001,680,000股內資股擁有權益，該等股份由其間接全資附屬公司恒大集團(南昌)有限公司持有。
- (2) 根據本行於2017年12月31日的股東名冊，瀋陽恒信持有479,836,334股內資股，佔本行內資股總數和總股本的比例分別為11.27%和8.28%。
- (3) 瀋陽恒信由瀋陽產業投資發展集團有限公司全資擁有。根據《證券及期貨條例》，瀋陽產業投資發展集團有限公司被視為於瀋陽恒信持有的股份中擁有權益。
- (4) 匯寶國際由北京九台集團有限公司全資擁有，而北京九台集團有限公司由李玉國擁有100%。根據《證券及期貨條例》，北京九台集團有限公司及李玉國均被視為於匯寶國際持有的股份中擁有權益。
- (5) 根據新湖中寶提供的信息，新湖中寶由浙江新湖集團股份有限公司、黃偉、寧波嘉源實業發展有限公司及浙江恒興力控股集團有限公司分別擁有32.41%、16.86%、5.38%及2.44%權益；浙江新湖集團股份有限公司擁有寧波嘉源實業發展有限公司99%權益，浙江新湖集團股份有限公司全資擁有浙江恒興力控股集團有限公司；黃偉擁有浙江新湖集團股份有限公司67.22%權益。根據《證券及期貨條例》，浙江新湖集團股份有限公司、黃偉及李萍均被視為於新湖中寶持有的股份中擁有權益。
- (6) 根據方正證券提供的信息，方正證券由北大方正集團有限公司擁有29.29%，而北大方正集團有限公司由北大資產經營有限公司擁有70%。

除上文披露者外，於2017年12月31日，本行並不知悉任何其他人士(董事、監事及本行的最高行政人員(定義見上市規則)除外)於本行的股份或相關股份中擁有任何權益或淡倉而需根據《證券及期貨條例》第336條記錄於名冊內。

### 持股比例在總股本5%以上的股東

於報告期末，恒大集團(南昌)有限公司、瀋陽恒信、匯寶國際、新湖中寶及方正證券分別持有本行股份1,001,680,000內資股、479,836,334內資股、400,000,000內資股、300,000,000內資股及300,000,000內資股，其持股比例佔本行總股本之百分比分別為17.28%、8.28%、6.90%、5.18%及5.18%。

## 董事、監事、高級管理人員及員工

截至最後實際可行日期的董事、監事及高級管理層基本情況

姓名	年齡	職位
張啟陽先生	53	執行董事、董事長
張強先生 <sup>註1、註3</sup>	54	執行董事、行長
王亦工先生	51	執行董事、副行長兼首席風險官
吳剛先生	47	執行董事、副行長
邱火發先生 <sup>註2</sup>	57	非執行董事、副董事長
劉彥學先生 <sup>註3</sup>	52	非執行董事
李建偉先生	57	非執行董事
李玉國先生	63	非執行董事
袁永誠先生 <sup>註3</sup>	71	非執行董事
趙偉卿先生	58	非執行董事
倪國巨先生 <sup>註3</sup>	63	獨立非執行董事
姜策先生 <sup>註3</sup>	57	獨立非執行董事
戴國良先生 <sup>註3</sup>	60	獨立非執行董事
邢天才先生 <sup>註3</sup>	56	獨立非執行董事
李進一先生 <sup>註3</sup>	54	獨立非執行董事
楊林先生	57	職工代表監事、監事長
韓學豐先生	47	職工代表監事、副監事長
石陽先生	52	職工代表監事
潘文戈先生	51	股東代表監事
劉惠弟先生	57	股東代表監事
于浩波先生	53	股東代表監事
巴俊宇先生	62	外部監事
孫航先生	51	外部監事
戴強先生	51	外部監事
孫永生先生	57	副行長
周峙先生	49	董事會秘書
張翼先生	47	首席信息官
劉志岩先生	58	財務總監

註1 張強先生之行長選舉須待中國銀監會正式核准其資格後，方可作實。

註2 邱火發先生的副董事長選舉須待中國銀監會正式核准其資格後，方可作實。

註3 張強先生、劉彥學先生、袁永誠先生、倪國巨先生、姜策先生、戴國良先生、邢天才先生及李進一先生之董事選舉須待中國銀監會正式核准其資格後，方可作實。

### 董事、監事及高級管理層變動情況

#### 1. 董事變動情況

楊玉華女士因工作安排，已辭任本行非執行董事、董事會提名與薪酬委員會成員及戰略發展委員會成員，自2017年3月2日起生效。

在2017年5月16日舉行的本行2016年度股東週年大會上經股東批准，張啟陽先生及邱火發先生分別獲選為本行執行董事及非執行董事。於2017年5月16日的董事會會議上，張啟陽先生獲選為董事會董事長、本行戰略發展委員會主任及提名與薪酬委員會副主任；邱火發先生獲選為本行提名與薪酬委員會成員及戰略發展委員會成員。張啟陽先生及邱火發先生之董事資格已獲中國銀監會遼寧監管局核准，任期分別自2017年6月9日及2017年8月11日開始。

本行第五屆董事會的任期已屆滿。王春生先生及孫永生先生不再膺選連任執行董事；劉新發先生不再膺選連任非執行董事；于永順先生、劉智鵬先生、巴俊宇先生、孫航先生及丁繼明先生不再膺選連任獨立非執行董事。

在2018年2月28日舉行的本行2018年第一次臨時股東大會上經股東批准，本行第六屆董事會組成已確定。其中，張啟陽先生、張強先生、王亦工先生及吳剛先生為執行董事；邱火發先生、劉彥學先生、李建偉先生、李玉國先生、袁永誠先生及趙偉卿先生為非執行董事；倪國巨先生、姜策先生、戴國良先生、邢天才先生及李進一先生為獨立非執行董事。經董事會決議，張啟陽先生及邱火發先生分別為董事長及副董事長。

## 董事、監事、高級管理人員及員工(續)

---

本行第六屆董事會委員會組成亦已選舉產生。審計委員會由五名董事構成，戴國良先生出任主任，劉彥學先生出任副主任，李建偉先生、姜策先生及李進一先生擔任成員。提名與薪酬委員會由五名董事構成，邢天才先生出任主任，張啟陽先生出任副主任，邱火發先生、姜策先生和李進一先生擔任成員。戰略發展委員會由五名董事構成，張啟陽先生出任主任，邱火發先生出任副主任，張強先生、趙偉卿先生和邢天才先生擔任成員。關聯交易控制委員會由五名董事構成，倪國巨先生出任主任，王亦工先生出任副主任，袁永誠先生、戴國良先生和邢天才先生擔任成員。風險控制及消費者權益保護委員會由五名董事構成，李進一先生出任主任，張強先生出任副主任，吳剛先生、李玉國先生及倪國巨先生擔任成員。

張強先生、劉彥學先生、袁永誠先生、倪國巨先生、姜策先生、戴國良先生、邢天才先生及李進一先生的董事選舉須待中國銀監會正式核准其資格後，方可作實；其任期將由中國銀監會正式核准其資格起，至本屆董事會任期結束為止。邱火發先生的副董事長選舉須待中國銀監會正式核准其資格後，方可作實；其任期將由中國銀監會正式核准其資格起，至本屆董事會任期結束為止。根據上市規則及本行章程規定，獨立非執行董事的人數不得少於董事會人數的三分之一。鑒於此，在第六屆董事會獨立非執行董事，即倪國巨先生、姜策先生、戴國良先生、邢天才先生及李進一先生的任職資格獲得中國銀監會正式核准前，第五屆董事會獨立非執行董事，即于永順先生、劉智鵬先生、巴俊宇先生、孫航先生及丁繼明先生，將繼續履行董事及董事會委員會委員之職責。

## 2. 監事變動情況

本行第五屆監事會監事任期已屆滿。陳招貴先生及孫奕女士不再膺選連任股東監事；黃良快先生、周喆人先生及溫兆曄先生不再膺選連任外部監事。

2018年2月28日舉行的本行2018年第一次臨時股東大會上經股東批准，本行第六屆監事會的股東監事及外部監事已確定。其中，潘文戈先生、劉惠弟先生及于浩波先生為股東監事；巴俊宇先生、孫航先生及戴強先生為外部監事。

如前文所述，鑒於巴俊宇先生及孫航先生將繼續履行董事職責，無法履行外部監事職責。由此，第五屆監事會外部監事，即黃良快先生、周喆人先生及溫兆曄先生，將繼續履行監事職責。

### 3. 高級管理層變動情況

經董事會決議，張強先生已獲聘為本行行長。張強先生的行長選舉須待中國銀監會正式核准其資格後，方可作實；其任期將由中國銀監會正式核准其資格起計算，至本屆董事會任期結束為止。

## 董事、監事及高級管理層簡歷

### 1. 董事簡歷

#### 執行董事

**張啟陽先生**，53歲，2017年5月至今，張先生擔任本行執行董事及董事長。2013年12月至2017年2月期間，張先生擔任中國人民銀行瀋陽分行黨委書記、行長及國家外匯管理局遼寧省分局局長。2010年6月至2013年12月期間，張先生擔任中國人民銀行長春中心支行黨委書記、行長及國家外匯管理局吉林省分局局長。1999年1月至2010年6月期間，張先生於中國人民銀行大連市中心支行先後擔任黨委委員及副行長、黨委書記及行長。其中，2003年9月至2010年6月期間，張先生同時兼任國家外匯管理局大連分局局長。1994年4月至1999年1月期間，張先生於中國人民銀行大連市分行先後擔任辦公室副主任、主任、黨組成員及副行長。其中，1996年11月至1999年1月期間，張先生同時兼任國家外匯管理局大連分局副局長。1991年4月至1992年4月期間，張先生於大連市信譽評級委員會評信事務所擔任主任助理；1992年4月至1994年4月期間，於大連市信譽評級委員會事務所擔任副主任。1988年8月至1991年4月，張先生任職於中國人民銀行大連市分行所屬評信事務所。

## 董事、監事、高級管理人員及員工(續)

---

張先生於1986年7月自東北財經大學取得本科學位。其後，張先生於2007年1月自東北財經大學完成金融學專業研究生課程，並獲得經濟學博士學位。張先生於2001年10月獲得高級經濟師職稱。張先生自2007年7月至2010年10月擔任大連市第十四屆人民代表大會代表，並於2013年當選為第十二屆全國人民代表大會代表。

**張強先生**，54歲，2018年2月起任本行行長、執行董事。2010年2月至2018年1月任中信銀行總行副行長、黨委委員；2006年4月至2010年2月任中信銀行總行行長助理、黨委委員；2000年3月至2006年4月任中信銀行總行營業部(北京分行)常務副總經理、總經理(黨委書記)；1998年3月至2000年3月任中信銀行青島分行副行長、濟南分行行長(黨委書記)；1990年6月至1998年3月歷任中信銀行總行信貸部科長、副總經理、總經理；1987年8月至1990年6月任中國華誠財務公司資金信貸部經理；1986年8月至1987年8月參加中央機關講師團赴鄂西自治區支教；1983年7月至1986年8月任國家紡織工業部計劃司幹部。自2014年4月至2018年1月，張先生還兼任信銀(香港)投資有限公司董事長，信銀(香港)資本有限公司董事長，中信銀行(國際)董事。

張先生於1983年7月自中南財經大學獲得本科學士學位，其後於1999年6月自遼寧大學獲得金融學碩士學位。張先生於1996年9月獲得高級經濟師職稱。

**王亦工先生**，51歲，2013年8月至今，王先生擔任本行執行董事，並於2013年1月至今擔任本行副行長兼首席風險官。2006年1月至2013年1月期間，王先生擔任本行信貸管理部總經理。2002年2月至2006年1月期間，王先生擔任本行正浩支行行長，並於2002年2月至2003年2月期間兼任遼瀋支行行長。2001年1月至2002年2月期間，王先生擔任本行遼瀋支行副行長(主持工作)。1998年6月至2001年1月期間，王先生擔任本行資產保全部副總經理。1984年12月至1998年6月期間，王先生歷任中國工商銀行瀋陽市鐵西區辦事處出納員、信貸員、信貸科副科長。

王先生於2002年11月畢業於國家開放大學(前身為中央廣播電視大學)(中國北京)金融學專業。其自1995年6月起一直為中華人民共和國人事部認可的經濟師，並於2015年4月獲得瀋陽總工會頒發的「瀋陽五一勞動獎章」。

**吳剛先生**，47歲，2014年5月至今，吳先生擔任本行執行董事，並於2013年1月至今擔任本行副行長。2009年8月至2016年8月期間，吳先生擔任本行北京分行行長。2009年1月至2009年8月期間，吳先生擔任本行瀋陽營業管理部籌備辦公室副主任。2007年1月至2009年1月期間，吳先生歷任本行亞明支行行長、瀋河支行行長。2003年2月至2007年1月期間，吳先生歷任本行泰山支行副行長(主持工作)及行長。2001年2月至2003年2月期間，吳先生歷任本行資產保全部總經理助理、副總經理。1998年5月至2001年2月期間，吳先生擔任本行南湖支行行長助理。1989年6月至1998年5月期間，吳先生擔任瀋陽合作銀行瀋河城市信用社及本行(包括其前身)南湖支行職員。

吳先生於2003年6月畢業於國家開放大學(前身為中央廣播電視大學)(中國北京)金融學專業，於2015年6月獲得中國人民大學高級管理人員工商管理碩士學位。其自1997年11月起一直為遼寧省人事廳認可的經濟師。

### 非執行董事

**邱火發先生**，57歲，2017年5月至今，邱先生擔任本行非執行董事。2016年6月至今，邱先生擔任恒大集團有限公司常務副總裁、恒大金融集團董事長。2001年4月至2016年6月期間，邱先生於中國光大銀行各地機構擔任多個職位。2010年9月至2016年6月期間，邱先生先後於其總行擔任行長助理、副行長及黨委委員，並兼任其北京分行行長及黨委書記。2007年8月至2010年9月期間，邱先生於其北京分行擔任行長及黨委書記。2006年11月至2007年8月期間，邱先生於其總行營業部擔任主任及黨委書記。2001年4月至2006年11月期間，邱先生於其廣州分行擔任行長及黨委書記。1987年12月至2001年4月期間，邱先生於交通銀行各級機構擔任多個職位。2000年3月至2001年4月期間，邱先生於其長沙分行擔任行長及黨組書記。1987年12月至2000年3月期間，邱先生於其武漢分行先後擔任信貸業務部科長、分理處主任及副處長，武昌支行行長，和武漢分行副行長及黨組成員。

## 董事、監事、高級管理人員及員工(續)

---

邱先生於1981年9月畢業於石家莊陸軍學院步兵指揮專業，隨後於2000年6月自中南財經政法大學獲得金融學碩士學位。邱先生於1998年12月獲得高級經濟師職稱。邱先生於2010年及2011年分別獲得「全國金融五一勞動獎章」及「全國五一勞動獎章」。邱先生曾擔任中共廣東省第九屆黨代表及北京市西城區第十五屆人民代表大會代表。

**劉彥學先生**，52歲，於2018年2月獲選為本行非執行董事。2016年8月至今，劉先生擔任本行黨委書記。2013年2月至2016年10月期間，劉先生於瀋陽市人民政府國有資產監督管理委員會先後擔任黨委副書記、黨委書記及主任。2011年5月至2013年2月期間，劉先生擔任瀋陽市人民政府副秘書長。2008年5月至2011年5月期間，劉先生擔任瀋陽民用航空產業國家高技術產業基地管委會副主任。2003年5月至2008年5月期間，劉先生擔任瀋陽市經濟貿易委員會副主任。2001年4月至2004年8月期間，劉先生擔任瀋陽市汽車產業發展辦公室副主任及主任。1995年5月至2001年4月期間，劉先生於瀋陽市經濟貿易委員會先後擔任副主任科員、副處長、中直企業辦副主任、主任。1992年11月至1995年5月期間，劉先生任職於瀋陽市計經委。

劉先生於1989年8月自包頭鋼鐵學院冶金機械專業畢業，於1998年11月自中國社會科學院完成投資管理專業研究生學習。劉先生於2008年4月自瀋陽工業大學取得材料加工工程專業的工學博士學位。

**李建偉先生**，57歲，2006年6月至今，李先生擔任本行非執行董事。其自2004年7月起擔任瀋陽恒信董事長、總經理，並自2013年7月起擔任瀋陽產業投資發展集團有限公司副總經理。此前，2001年12月至2004年7月期間，李先生擔任瀋陽市財政局資產收益(產權)處處長。1994年3月至2001年12月期間，李先生歷任瀋陽市國資局行政事業資源處副處長、資本運營處處長。1985年3月至1994年3月期間，李先生歷任瀋陽市財政局會計處主任科員、副處長。



## 董事、監事、高級管理人員及員工(續)

---

李先生於1991年12月畢業於遼寧大學(中國遼寧)工業企業管理專業，並於2000年6月取得遼寧大學(中國遼寧)馬克思主義哲學碩士學位。其自2009年12月起一直為遼寧省註冊會計師協會認可的非執業會員。

**李玉國先生**，63歲，2013年7月至今，李先生擔任本行非執行董事，並於2014年6月至今擔任本行副董事長。其自2013年6月起擔任匯寶國際董事長，並自1993年5月起擔任北京九台集團有限公司董事長。此前，1983年8月至1992年10月期間，李先生歷任中國科學技術協會計劃局財務處主任科員、副處長及處長。自2017年8月，李先生擔任亞洲資源控股有限公司(聯交所股份代號：899)董事局主席。

李先生於1983年7月畢業於江西財經大學(前稱江西財經學院)(中國江西)工業財會專業。

**袁永誠先生**，71歲，於2018年2月獲選為本行非執行董事。2001年3月至今擔任港通控股有限公司(香港聯交所股份代號：32)的董事，亦為該公司執行委員會成員及若干其他成員公司的董事。此前，袁先生曾在香港一所大型銀行擔任高級管理職務逾二十年。袁先生亦為渝港國際有限公司(香港聯交所股份代號：613)的董事及董事總經理、渝太地產集團有限公司(香港聯交所股份代號：75)的執行董事、Yugang International (BVI) Limited及Funrise Limited的董事。

袁先生於1986年獲得香港理工大學管理學文憑。

## 董事、監事、高級管理人員及員工(續)

---

**趙偉卿先生**，58歲，2014年5月至今，趙先生擔任本行非執行董事。其亦曾於2008年3月至2014年5月期間擔任本行股東代表監事。趙先生自2009年10月起擔任新湖中寶總裁及董事。2009年10月至2015年11月期間，趙先生擔任新湖中寶副董事長。2007年5月至2009年10月期間，趙先生擔任新湖中寶副總裁。趙先生自2002年9月起擔任瀋陽新湖房地產開發有限公司總經理。1998年10月至2002年9月期間，趙先生曾任浙江新湖房地產集團有限公司常務副總經理。1986年7月至1998年10月期間，趙先生在中共浙江省省級機關黨校任教，擔任培訓處主任。

趙先生於1980年8月畢業於杭州師範大學(前稱杭州師範學院)(中國浙江)物理系專修科，並於1986年7月畢業於中共浙江省委黨校(中國浙江)政治經濟學專業。其自1991年3月起一直持有中共浙江省委教師職務評審委員會認可的講師職稱。

### **獨立非執行董事**

**倪國巨先生**，63歲，於2018年2月獲選為本行獨立非執行董事。2009年3月至2014年4月期間，倪先生擔任武漢科技大學管理學院黨委書記。2007年1月至2009年3月期間，倪先生擔任武漢科技大學繼續教育學院黨委書記。2005年10月至2007年1月期間，倪先生擔任武漢科技大學基建處處長。1997年12月至2005年10月期間，倪先生擔任武漢科技大學下屬科技開發公司總經理。1978年7月至1997年12月期間，倪先生先後擔任武漢鋼鐵學院(1995年更名為武漢科技大學)冶金學院助教、講師、黨總支副書記、黨委書記及德育教研室副主任。

倪先生於1978年7月自武漢鋼鐵學院完成金屬材料及熱處理專業的學習。

## 董事、監事、高級管理人員及員工(續)

---

**姜策先生**，57歲，於2018年2月獲選為本行獨立非執行董事。2016年1月至今，姜先生擔任深圳市建融合投資有限公司董事總經理。2002年10月至2015年12月期間，姜先生擔任香港陽光資本管理有限公司執行董事。1998年12月至2002年9月期間，姜先生擔任香港協和證券有限公司執行董事。1983年7月至1998年12月期間，姜先生於中國光大實業總公司的金融部及投資部任職。

姜先生於1983年7月自上海財經大學取得應用數理統計專門化專業的學士學位。

**戴國良先生**，60歲，於2018年2月獲選為本行獨立非執行董事，為鼎珮證券有限公司合夥人。戴先生曾為天達融資(亞洲)有限公司董事總經理及企業融資部主管。戴先生目前為香港證監會之第1類(證券交易)、第4類(就證券提供意見)、第6類(就機構融資提供意見)及第9類(提供資產管理)受規管活動之持牌人。戴先生為安徽海螺水泥股份有限公司(聯交所股份代號：914)、六福集團(國際)有限公司(聯交所股份代號：590)、佳源國際控股有限公司(聯交所股份代號：2768)及信越控股有限公司(聯交所股份代號：6038)的獨立非執行董事。

戴先生於1982年自紐西蘭威靈頓維多利亞大學(Victoria University)畢業，取得商業及行政管理學士學位，亦為香港及澳大利亞會計師公會會員。

**邢天才先生**，56歲，於2018年2月獲選為本行獨立非執行董事。2017年5月至今，邢先生擔任東北財經大學研究生院院長。2016年12月至2017年5月期間，邢先生擔任東北財經大學規劃與學科建設處處長。2006年12月至2016年12月期間，邢先生擔任東北財經大學金融學院院長。1999年9月至2006年12月期間，邢先生擔任東北財經大學職業技術學院院長。1986年8月至1999年8月期間，邢先生先後擔任東北財經大學投資系教研室副主任、研究生部副主任、高教研究室主任。

## 董事、監事、高級管理人員及員工(續)

---

邢先生於1984年7月自遼寧財經學院取得經濟學學士，並分別於1987年9月及2003年4月自東北財經大學取得經濟學碩士及經濟學博士學位。邢先生於2000年12月被評為教授。邢先生於2013年被大連市人民政府評為優秀專家，並於2015年獲得遼寧省「五一」勞動獎章。

**李進一先生**，54歲，於2018年2月獲選為本行獨立非執行董事。2018年至今，李先生為廣東勝倫律師事務所兼職律師。1991年4月至今，李先生於暨南大學先後擔任經濟學院的講師及管理學院副教授。2002年至2018年期間，李先生為廣東信德盛律師事務所兼職律師。1996年至2002年期間，李先生為廣東暨南律師事務所兼職律師。李先生現時為廣東奧飛數據科技股份有限公司(深圳證券交易所股份代號：300378)、廣州海格通信集團股份有限公司(深圳證券交易所股份代號：002465)、松德智慧裝備股份有限公司(深圳證券交易所股份代號：300173)及牧高笛戶外用品股份有限公司(上海證券交易所股份代號：603908)的獨立董事。2006年6月至2012年6月期間，李先生為廣州廣電運通金融電子股份有限公司(深圳證券交易所股份代號：002152)的獨立董事。

李先生分別於1985年7月及1991年1月自西南政法大學取得法學學士及法學碩士學位。李先生於1998年12月被評為副教授。

### 2. 監事簡歷

#### 職工監事

**楊林先生**，57歲，於2008年2月獲委任為本行職工代表監事，並於2008年3月獲委任為本行監事長。

楊先生於1987年3月加入本行前身瀋陽合作銀行瀋河信用社，並自此於本行擔任多個職位。於1987年3月至2002年2月歷任瀋陽合作銀行瀋河信用社信貸員、保工信用社副行長，瀋陽合作銀行營業部副主任、信貸處副處長，及本行資產保全部副總經理(主持工作)、總經理。於2002年2月至2008年3月，彼擔任本行副行長。

楊先生於1997年5月畢業於中共瀋陽市委黨校(中國遼寧)財會專業，並於2000年11月畢業於吉林工業大學(中國吉林)工商管理專業。彼自2001年9月起一直為遼寧省人事廳認可的高級經濟師。

**韓學豐先生**，47歲，於2010年5月獲委任為本行職工代表監事，並自2014年6月起兼任本行副監事長。彼亦自2018年1月起任本行天津分行黨委書記、行長。

韓先生於1997年9月加入本行華山支行，並自此於本行擔任多個職位。彼於1997年9月至1998年1月歷任本行華山支行辦公室副主任、市場發展部經理，於1998年1月至2009年10月歷任本行行長辦公室秘書、文祕科科長、紀檢監察室主任助理及副主任、行長辦公室副主任，於2009年10月至2012年1月歷任本行監察室常務副主任、行長辦公室主任、黨委工作部第一副部長，並於2012年1月至2016年11月歷任本行紀委副書記、黨委工作部部長、人力資源部部長、副總稽核；2016年11月至2018年1月任本行鞍山分行黨委書記、行長。

## 董事、監事、高級管理人員及員工(續)

---

韓先生於2004年7月畢業於遼寧大學(中國遼寧)法學專業(函授)。彼自2012年7月起一直為遼寧省企業思想政治工作人員專業職務評定工作領導小組辦公室認可的高級政工師。

**石陽先生**，52歲，於2014年6月獲委任為本行職工代表監事。彼亦自2015年1月起擔任本行瀋陽分行行長，2015年7月起擔任本行瀋陽分行黨委書記。

石先生於1987年3月加入本行前身之一惠工信用社，並自此於本行(包括其前身)擔任多個職位。彼於1987年3月至1992年4月歷任惠工信用社信貸員、總行信貸處信貸員，於1992年4月至2000年2月擔任本行鐵西支行副行長，於2000年2月至2003年1月擔任本行園路支行行長助理、副行長，並於2003年1月至2008年7月擔任本行于洪支行副行長，於2008年7月至2015年1月歷任本行于洪支行行長、瀋陽分行副行長、丹東分行行長，於2014年1月至2014年9月兼任丹東分行籌備辦公室主任，並於2015年1月至2015年7月擔任本行瀋陽分行黨委副書記。

石先生於1997年3月畢業於中共遼寧省委黨校(中國遼寧)經濟管理專業，並於2000年12月取得東北師範大學(中國遼寧)政治經濟學專業研究生課程進修班結業證書。彼自2009年9月起一直為遼寧省人力資源和社會保障廳認可的高級經濟師。

### 股東監事

**潘文戈先生**，51歲，自2014年5月至今為本行股東代表監事。潘先生自2009年11月起擔任聯美控股股份有限公司(上海證券交易所上市，股票代碼：600167)財務總監。此前，2007年5月至2009年11月期間，潘先生擔任聯美(中國)投資有限公司財務副總監。2000年5月至2007年5月期間，潘先生任職於華夏銀行，並歷任該行瀋陽分行融資中心副總經理、瀋陽分行營業部總經理、瀋陽北站支行行長及瀋陽中山廣場支行行長。

## 董事、監事、高級管理人員及員工(續)

---

潘先生於1988年7月畢業於東北財經大學(前稱遼寧財經學院)(中國遼寧)財務與會計專業，並於2002年7月取得遼寧師範大學(中國遼寧)應用心理學碩士學歷。其自1994年10月起一直為遼寧省人事廳認可的會計師。

**劉惠弟先生**，57歲，自2018年2月起擔任本行股東代表監事。劉先生自1997年10月、2006年8月及2011年9月至今，分別擔任上海昌鑫(集團)有限公司總裁、瀋陽昌鑫置業投資有限公司執行董事及上海寶山富民村鎮銀行董事。2004年1月至2015年5月期間，劉先生兼任上海聚英房地產開發有限公司總經理。1981年3月至1997年10月期間，劉先生於寶鋼集團上海五鋼(集團)有限公司財務處擔任科員及科長。

劉先生於1981年3月自上海市冶金工業學校財會專業畢業，並於1986年7月自上海電視大學完成工業會計專業的學習。劉先生於1991年12月被上海市冶金工業局授予會計師資格。

**于浩波先生**，53歲，自2018年2月起擔任本行股東代表監事。于先生自1995年12月至今擔任瀋陽大洋裝飾工程有限公司董事長及遼寧香格蔚藍房地產開發有限公司總經理。2008年3月至2014年3月期間，于先生為本行股東代表監事。1995年12月至2000年8月期間，于先生擔任瀋陽大洋商務實業有限公司總經理。

于先生於1993年12月自天津大學完成系統工程碩士學習。于先生於2003年12月被遼寧省人事廳授予高級工程師資格。

## 董事、監事、高級管理人員及員工(續)

---

### 外部監事

**巴俊宇先生**，62歲，於2018年2月獲選為本行外部監事，自2010年6月至今擔任本行獨立非執行董事。巴先生自2001年9月至今一直擔任瀋陽理工大學教授，並於2001年9月至2009年5月擔任瀋陽理工大學社會經濟研究所所長、教授、研究員，2009年5月起擔任瀋陽理工大學思想政治理論課教學科研部教授。在此之前，1996年4月至2003年8月期間，巴先生擔任瀋陽大學經濟研究所所長、副教授。1985年8月至1996年4月期間，巴先生擔任瀋陽財經學院系副主任、市場經濟研究所副所長、副教授。1982年8月至1985年8月期間，巴先生擔任瀋陽市財會學校教研室副主任、主任、講師。

巴先生於1982年7月畢業於東北財經大學(前稱遼寧財經學院)(中國遼寧)商業企業管理專業。其自2008年8月起一直為遼寧省人事廳認可的研究員。

**孫航先生**，51歲，於2018年2月獲選為本行外部監事，自2014年5月至今擔任本行獨立非執行董事。其自2016年3月起擔任遼寧社會科學院企業管理研究中心主任。此前，2007年4月至2016年3月期間，孫先生擔任遼寧社會科學院人力資源研究所所長。2002年3月至2007年4月期間，孫先生擔任瀋陽玉皇保健品有限公司總經理。1998年3月至2002年3月擔任中國管理科學研究院應用技術研究所副所長。1988年10月至1998年3月期間，孫先生擔任長春市工商聯企業工作部副主任科員兼迅達摩托車公司經理。

孫先生於1988年7月畢業於安徽財經大學(前稱為安徽財貿學院)(中國安徽)商品學專業。其自2001年12月起一直為遼寧省人事廳認可的高級經濟師，並自2011年9月起一直為遼寧省人力資源和社會保障廳認可的研究員。



**戴強先生**，51歲，於2018年2月獲選為本行外部監事，自2017年10月至今擔任華安保險遼寧分公司黨委書記。2004年3月至2017年10月期間，戴先生於華安保險若干分公司先後擔任副總經理、高級核保人及總經理。2001年1月至2004年3月期間，戴先生於華泰保險大連分公司擔任總經理助理及首席核保人。1991年8月至2001年期間，戴強先生於中國平安保險公司下屬支公司擔任經理、國際業務部經理及客戶服務部經理。

戴先生於1988年7月自東北財經大學取得物資經濟專業學士學位，並於2007年7月自東北財經大學完成金融專業的在職研究生學習。戴先生於1995年9月被中國平安保險公司授予經濟師職稱。

### 3. 高級管理層簡歷

有關張強先生的簡歷，請參閱「董事、監事、高級管理人員及員工－董事簡歷」一節。

有關王亦工先生的簡歷，請參閱「董事、監事、高級管理人員及員工－董事簡歷」一節。

有關吳剛先生的簡歷，請參閱「董事、監事、高級管理人員及員工－董事簡歷」一節。

**孫永生先生**，57歲，於2014年6月獲委任為本行副行長，並於2015年10月至2018年2月為本行執行董事。彼亦自2014年1月至2017年1月擔任行長辦公室主任。孫先生擁有逾20年銀行業務運營及管理經驗。彼於1997年9月加入本行華山支行。從1997年9月至2006年7月，孫先生歷任本行華山支行行長、濱河支行行長；於2006年7月至2012年2月歷任本行營業部總經理、瀋陽營業管理部常務副總經理，並在此期間內於2010年1月至2012年2月兼任瀋河支行行長；於2012年2月至2013年1月擔任本行行長辦公室主任、董事會辦公室主任；於2013年1月至2014年1月擔任本行上海分行行長；並於2014年1月至2014年7月，擔任本行零售業務部總經理。於2014年1月至2015年1月，擔任本行工會常務副主席。在加入本行之前，彼於1983年8月至1997年8月期間歷任遼寧金融職業學院(前稱為遼寧省金融職工大學)的行政會計、總務處副處長、財務處處長及瀋陽市華山信用社總經理。

## 董事、監事、高級管理人員及員工(續)

---

孫先生於2000年6月畢業於遼寧大學行政管理專業(中國遼寧)，並於2002年7月獲得東北師範大學(中國吉林)政治經濟學研究生課程進修班結業證書。彼自2002年9月起一直為遼寧省人事廳認可的高級會計師。

**周峙先生**，49歲，自2015年2月獲委任為本行董事會秘書。彼主要負責本行有關信息披露、協調投資者關係的事宜，以及按照法定程序籌備股東大會及董事會會議。

周先生擁有逾20年經營及管理銀行業務的經驗。彼於1991年8月加入本行前身瀋陽合作銀行的南湖支行。1991年8月至1998年5月，周先生先後於本行(包括其前身)任職證券部及市府廣場營業部僱員，1998年5月至2005年5月，擔任市場發展部總經理助理、副總經理以及發展戰略研究中心副主任。自2005年5月至2006年6月擔任本行行長辦公室副主任，自2006年6月至2015年1月擔任本行監事會辦公室主任。自2006年6月至2018年3月擔任本行發展戰略研究中心副主任。周先生自2018年3月起擔任本行發展戰略研究中心主任。

周先生於2008年12月取得遼寧大學工商管理碩士學位。周先生自2003年起成為遼寧省人事廳認可的高級經濟師。

**張翼先生**，47歲，於2013年8月獲委任為本行首席信息官，並自2000年4月起擔任本行信息科技部總經理。彼負責分管本行信息科技部。

張先生擁有逾25年信息科技行業及金融行業的從業經驗和豐富的相關知識。彼於1988年9月加入本行前身瀋陽合作銀行，並自此於本行(包括瀋陽合作銀行)擔任多個職位。彼於1988年9月至1991年5月擔任瀋陽合作銀行辦公室職員，於1991年6月至1997年7月歷任瀋陽合作銀行計劃財務部計算器部職員、科長，於1997年8月至2000年3月任本行信息科技部副總經理(主持工作)。

張先生於2004年7月畢業於瀋陽理工大學(中國遼寧)工商管理學專業，並於2008年7月取得大連理工大學(中國遼寧)軟件工程學碩士學歷。彼自2003年9月起一直為遼寧省人事廳認可的工程師。

**劉志岩先生**，58歲，於2014年6月獲委任為本行財務總監，並自2009年4月起擔任本行計劃會計管理部總經理。彼主要負責分管本行計劃會計管理部。於2010年9月至2014年5月，彼亦曾擔任本行監事。

劉先生擁有逾30年銀行業務運營及管理經驗。彼於1987年5月加入本行前身瀋陽合作銀行和平信用社，於1987年5月至1998年10月歷任本行(包括瀋陽合作銀行和平信用社)副主任及財會處副處長(主持工作)，於1998年11月至2009年3月歷任本行財會處處長、銀合支行行長、信用卡中心總經理、稽核部總經理。在加入本行之前，彼於1984年6月至1987年4月擔任中國工商銀行北市分理處副主任、中山廣場分理處副主任及紅霞信用社副主任。

劉先生於2003年6月畢業於國家開放大學(前身為中央廣播電視大學)(中國北京)金融學專業。彼自1993年11月起一直為遼寧省人事廳認可的會計師。

## 董事、監事、高級管理人員及員工(續)

---

除上文披露者外，各董事、監事及高級管理層成員均符合中國銀監會對彼等各自職位資格的要求，而須經中國銀監會批准任職資格的人員已正式獲批。

### 4. 聯席公司秘書簡歷

**周峙先生**，49歲，本行聯席公司秘書之一，於2015年2月獲委任。有關其簡歷，請參閱「董事、監事、高級管理人員及員工—高級管理層簡歷」一節。

**鄭燕萍女士**，62歲，本行聯席公司秘書之一，於2014年6月獲委任，其委任生效日期為上市日期。

鄭女士在向眾多私人及上市公司提供公司秘書及合規服務方面擁有豐富經驗。彼為一家專注提供上市公司秘書及合規服務的公司信永方圓企業服務集團有限公司的總監。彼目前為數家於香港聯交所上市的公司公司秘書或聯席公司秘書。

鄭女士於1997年11月取得香港理工大學會計學學士學位。彼自2012年起成為香港特許秘書公會資深會員及特許秘書及行政人員協會資深會員。

### 董事、監事薪酬情況及本行五位薪酬最高人士

本行董事、監事及本行五位薪酬最高人士的酬金詳情載於財務報表附註9和10。

### 員工、員工薪酬政策及培訓計劃

截至2017年12月31日，本行員工總計5,239人。

本行已設立以績效為基礎的薪酬制度，員工的薪酬依據職位及績效考核釐定。本行根據適用中國法律、規則及法規向員工的社會保險供款、提供住房公積金以及若干其他員工福利。

本行根據發展戰略和教育培訓發展規劃，制定年度培訓計劃，據此開展各項培訓工作，為本行培訓提供保證，為員工專業能力提升、職業成長提供支持。報告期內，本行整合總分支三級培訓資源，組織開展新業務、新系統、新產品集中培訓、中高管能力提升培訓、專業人員培訓、基層員工及新員工培訓等培訓項目，認真抓好知識管理和內部講師隊伍建設，集中培訓員工共計49,553人次。

# 企業管治報告

---

本行著力提高企業管治的透明度及問責性，確保達致高水平的企業管治，以保障股東的權益及提升企業價值及承擔。

2017年，本行在所有重大方面遵守相關法律法規。本行亦開展董事會、高級管理層及其成員履職評核工作，並已進一步提高信息披露水平，規範投資者關係管理活動，不斷提升公司透明度和治理水平。

報告期內，本行遵守上市規則附錄十四《企業管治守則》（「企業管治守則」）所載的守則條文及有關內幕消息披露的上市規則。

董事並無得悉任何資料，顯示本行於報告期內不遵守企業管治守則所載的守則條文。

本行將會不斷檢討及加強企業管治，以確保本行企業管治繼續符合企業管治守則的規定及達至股東及投資者之更高期望。

## 股東大會

### 股東大會的會議情況

本行於2017年召開一次股東大會。詳情如下：

在2017年5月16日召開的本行2016年度股東週年大會上，提出並批准了關於下列事項的決議，主要包括2016年度董事會工作報告、2016年度監事會工作報告、2016年度財務決算及2017年度財務預算報告、2016年度利潤分配方案、聘任2017年度審計師、選舉張啟陽先生為執行董事、選舉邱火發先生為非執行董事、發行新股的一般性授權及修訂公司章程。

上述股東大會根據相關法律法規所要求的程序召開。

### 董事會及專門委員會

#### 董事會對股東大會決議的執行情況

2017年，本行董事會執行於股東大會通過的決議，包括對於2016年度利潤分配方案、2017年度財務預算方案、聘任審計師及修訂公司章程。

#### 董事會的組成

於本報告日期，本行董事會共有董事15名。其中包括執行董事4名，即張啟陽先生、張強先生、王亦工先生及吳剛先生；非執行董事6名，即邱火發先生、劉彥學先生、李建偉先生、李玉國先生、袁永誠先生及趙偉卿先生；獨立非執行董事5名，即倪國巨先生、姜策先生、戴國良先生、邢天才先生及李進一先生。張強先生、劉彥學先生、袁永誠先生、倪國巨先生、姜策先生、戴國良先生、邢天才先生及李進一先生的董事選舉須待中國銀監會正式核准其資格後，方可作實。在其任職資格獲得中國銀監會正式核准前，第五屆董事會獨立非執行董事，即于永順先生、劉智鵬先生、巴俊宇先生、孫航先生及丁繼明先生，將繼續履行董事及董事會委員會委員之職責。

董事名單(按董事類別)於本行根據上市規則發出的所有公司通訊中披露。

董事會負責制定本行管理制度及監控本行在業務上和財務策略上之決定及業績等重要事項。董事會須向股東大會負責。董事會已賦予管理層管理本行之權力及職責。此外，董事會亦已指派審計委員會、提名與薪酬委員會、戰略發展委員會、關聯交易控制委員會以及風險控制及消費者權益保護委員會各自之職責。有關上述委員會之詳情載列於本報告。

## 企業管治報告(續)

---

董事會亦負責履行企業管治職能，報告期間，董事會已履行根據企業管治守則條文D.3.1條所載的企業管治職能。

本行已就其董事及高級管理人員可能面對因企業活動產生之法律訴訟，作適當之投保安排。

### 董事、監事及高級管理人員之間財務、業務及親屬關係

本行董事、監事及高級管理人員之間不存在任何關係，包括財務、業務、親屬或其他重大關係。

### 董事變動情況

有關董事變動情況，請參閱「董事、監事、高級管理人員及員工－董事、監事及高級管理層變動情況」一節。

### 董事會的運作

本行董事會定期召開會議，定期會議每年至少召開4次，必要時安排召開臨時會議。董事會會議採取現場會議方式或書面議案方式召開。董事會定期會議議程在徵求各位董事意見後擬定，會議議案文件及有關資料通常在董事會會議舉行前14天預先發送給全體董事和監事。全體董事均與董事會秘書保持溝通，以確保遵守董事會程序及所有適用規則及規例。

董事會會議備有詳細記錄，會議記錄在會議結束後提供給全體與會董事審閱，與會董事在收到會議記錄後提出修改意見，並予以簽字確認。董事會的會議記錄由董事會秘書保存，董事可隨時查閱。本行董事會、董事與高級管理層之間建立了溝通、報告機制。本行行長定期向董事會匯報工作並接受監督。

有關高級管理人員不時獲邀出席董事會會議，進行解釋或答覆詢問。在董事會會議上，董事可自由發表意見，重要決定須進行詳細討論後才能作出。若董事對董事會擬議事項有重大利害關係的，相關董事須對有關議案的討論迴避並放棄表決，且該董事不得計入該議案表決的法定人數。



董事會下設辦公室，作為董事會的辦事機構，負責股東大會、董事會、董事會各專門委員會會議的籌備，信息披露以及其他日常事務。

### 董事會的職權

本行董事會的主要職權包括但不限於以下各項：

- (1) 召集股東大會，並向股東大會匯報；
- (2) 執行股東大會的決議；
- (3) 決定本行的業務計劃和投資方案，並制訂本行的經營發展戰略；
- (4) 制訂本行的年度財務預算方案及財務決算報告；
- (5) 制訂本行的利潤分配方案和彌補虧損方案；
- (6) 制訂本行增加或者減少註冊資本、發行債券或其他證券的議案及上市方案；
- (7) 擬訂本行重大收購、收購本行股票或者合併、分立、解散或變更本行形式的方案；
- (8) 在股東大會授權範圍內，決定本行重大的對外投資、資產收購與出售、資產抵押、對外擔保、信託管理及關聯交易等事項；
- (9) 決定本行內部管理機構及異地非法人分支機構的設置；
- (10) 根據董事長提名，聘任或解聘本行行長及董事會秘書；根據行長的提名，聘任或解聘本行副行長及財務總監等高級管理人員，並決定其酬金和獎懲事項；

## 企業管治報告(續)

---

- (11) 制訂本行董事酬金和津貼的方案；
- (12) 制定本行的基本管理制度，釐定本行的風險管理、內部控制及合規等政策；
- (13) 制訂公司章程的修改方案；
- (14) 制定本行資料披露制度，將本行監管數據風險管理納入日常工作，落實各環節責任，並管理本行資料披露事宜；
- (15) 向股東大會提請聘請、更換或不再續聘本行的會計師事務所；
- (16) 監督並評價本行董事及高級管理人員的履職情況，聽取本行行長的工作匯報並檢查行長的工作；
- (17) 負責審議超出董事會為高級管理層設定的開支限額的任何重大資本開支、合同和承諾；
- (18) 制訂出售或轉移本行全部或絕大部分業務或資產的方案；
- (19) 擬訂本行股權激勵或股權回購計劃，釐定本行員工薪酬福利與經營績效掛鈎的辦法；
- (20) 對涉及經營風險、金融安全等重大事項及易引發金融風險、金融安全的重大決策，在決策前依據法律法規向政府相關主管部門報告；及
- (21) 行使法律、行政法規、部門規章或本行公司章程或股東大會授予的其他職權。

除法律、法規、監管機構及本行公司章程另有規定外，董事會作出的前款決議事項，除上述第(5)、(6)、(7)、(8)、(10)、(13)、(17)及(18)所載述的事項必須由三分之二以上的董事表決通過外，其餘須由大多數的董事表決通過。

## 董事委任

本行董事(包括非執行董事)任期為三年，任期屆滿，可重選連任，但獨立非執行董事的累計任期不得超過六年。

## 董事會會議

根據企業管治守則，董事會必須定期召開會議，每年最少4次，每季最少1次。董事會定期會議並不包括以書面決議方式取得董事會批准。

2017年，董事會共召開了8次會議(包括書面決議)，會議上提出並批准了38項議案，聽取了3項事項，主要包括：公司章程修正案、財務報告、利潤分配、內部控制評價報告、全面風險管理報告等。

各位董事出席2017年董事會會議、董事會專門委員會會議及股東大會情況見下表：

董事會成員	親自出席會議次數／委託出席會議次數／應出席會議次數						
	董事會	審計委員會	提名與薪酬委員會	戰略發展委員會	關聯交易控制委員會	風險控制及消費者權益保護委員會	股東大會
<b>執行董事</b>							
張啟陽	4/0/4			1/0/1			
王春生	8/0/8			2/0/2	4/0/4		1/0/1
王亦工	8/0/8					4/0/4	1/0/1
吳剛	8/0/8			2/0/2			1/0/1
孫永生	8/0/8					4/0/4	1/0/1

## 企業管治報告(續)

董事會成員	親自出席會議次數／委託出席會議次數／應出席會議次數						
	董事會	審計委員會	提名與薪酬委員會	戰略發展委員會	關聯交易控制委員會	風險控制及消費者權益保護委員會	股東大會
<b>非執行董事</b>							
邱火發	3/0/3			1/0/1			
李建偉	8/0/8	3/0/3			4/0/4		1/0/1
李玉國	7/1/8	2/1/3		1/1/2			1/0/1
趙偉卿	8/0/8			2/0/2		4/0/4	1/0/1
劉新發	8/0/8			2/0/2			1/0/1
<b>獨立非執行董事</b>							
于永順	8/0/8	3/0/3				4/0/4	1/0/1
劉智鵬	7/1/8	3/0/3	2/0/2				0/0/1
巴俊宇	8/0/8		2/0/2		4/0/4	4/0/4	1/0/1
孫航	8/0/8		2/0/2		4/0/4		1/0/1
丁繼明	8/0/8	3/0/3			4/0/4		1/0/1
<b>前董事</b>							
楊玉華	1/0/1						

註：

1. 涉及關聯交易須迴避的董事視同出席董事會會議。
2. 董事變動情況請參見「董事、監事、高級管理人員及員工－董事、監事及高級管理層變動情況」一節。
3. 親自出席包括現場出席以及通過電話和視頻聯機等電子通訊方法參與會議。

### 獨立非執行董事

報告期間，董事會已遵守上市規則有關委任最少三名獨立非執行董事並佔董事會成員人數至少三分之一的規定，而當中最少有一位獨立非執行董事具備適當的專業資格或會計或相關財務管理專長。

本行獨立非執行董事概無在本行具有任何業務或財務利益，亦無擔任本行任何管理職務。本行所有現任獨立非執行董事通過選舉產生，任期為3年，任期屆滿後可以重選連任，但累計任期不得超過6年。

本行已收訖每位獨立非執行董事根據上市規則規定就其獨立性所發出的年度確認函，並認為所有獨立非執行董事均屬獨立。

報告期內，本行獨立非執行董事認真參加董事會及各專門委員會會議，利用自身專業能力和從業經驗，在董事會、相關專門委員會會上就各項重大決策提出了獨立、客觀的意見，並積極加強與高級管理層、專業部門及外部審計師的溝通，深入了解本行經營管理情況。本行獨立非執行董事切實履行誠信與勤勉義務，為董事會科學決策提供強有力的支持，切實維護了本行和全體股東的利益。

### 董事就編製財務報表所承擔的責任

本行董事承認彼等於編製本行截至2017年12月31日止年度的財務報表具有責任。

董事負責監督每個會計報告期的財務報表，以使財務報表真實公允反映本行的財務狀況、經營成果及現金流量。

編製截至2017年12月31日止年度的財務報表時，董事已選用適用的會計政策並貫徹應用，並已作出審慎合理的判斷。

## 企業管治報告(續)

### 董事持續專業發展計劃

各新獲委任之董事應於其首次獲委任時必須收訖全面、正式兼特為其而設之就任需知，以確保彼適當了解本行之運營及業務，並充分明白董事於上市規則、適用法律及監管規定項下之職責及責任。

董事培訓必須持續進行。本行鼓勵所有董事參與持續專業發展，以發展及更新其知識及技能。

本行亦不時向董事提供上市規則以及其他適用監管規定的最新發展概況，以確保董事繼續在具備全面信息及切合所需的情況下對董事會作出貢獻，並遵守良好的企業管治守則，亦提升其對良好企業管治常規的意識。

此外，董事已參加由本行聘請的專業機構所開辦的多個研討會及培訓課程。2017年內，董事參與的研討會及培訓課程內容涵蓋以下主題：

1. 香港上市公司合規運行；
2. 香港聯交所證券上市規則；
3. 公司治理與戰略管理；
4. 風險管理及內部控制；
5. 環境、社會及管治報告指引。

董事	所參加的培訓主題
<b>執行董事</b>	
張啟陽	1, 2, 3, 4, 5
王春生	1, 2, 3, 4
王亦工	1, 2, 3, 4, 5
吳剛	1, 2, 3, 4, 5
孫永生	1, 2, 3, 4, 5

董事	所參加的培訓主題
<b>非執行董事</b>	
邱火發	1, 2, 3, 4, 5
李建偉	1, 2, 3, 4
李玉國	1, 2, 3, 4
趙偉卿	1, 2, 3
劉新發	1, 2, 3
<b>獨立非執行董事</b>	
于永順	1, 2, 3, 5
劉智鵬	1, 2, 3
巴俊宇	1, 2, 3, 4
孫 航	1, 2, 3
丁繼明	1, 2, 3, 4
<b>前董事</b>	
楊玉華	1, 2, 3

### 董事會的企業管治職能

董事會負責為本行建立健全的企業管治常規及程序。於報告期內，董事會已：

1. 制定及檢討本行的企業管治政策及常規，並提出建議；
2. 檢討及監察董事及高級管理層的培訓及持續專業發展；
3. 檢討及監察本行在遵守法律及監管規定方面的政策及常規；
4. 制定、檢討及監察董事及僱員的操守準則；及
5. 檢討本行有否遵守企業管治守則及在企業管治報告內作出披露。

### 董事會轄下專門委員會

董事會設以下委員會：審計委員會、提名與薪酬委員會、戰略發展委員會、關聯交易控制委員會及風險控制及消費者權益保護委員會。董事會各委員會根據董事會規定的權限履行職責。

關於本行董事成員變更的詳細情況，請參考關於「董事、監事、高級管理層及員工－董事、監事和高級管理層變更」一節。

#### (一) 審計委員會

截至2017年12月31日，本行審計委員會由5名董事構成，包括丁繼明先生出任主任一職，而于永順先生、劉智鵬先生、李建偉先生及李玉國先生則擔任成員。審計委員會的組成符合上市規則第3.10(2)條、第3.21條以及企業管治守則第C3段規定的要求。

審計委員會的主要職責包括：

1. 檢查本行的風險及合規狀況、會計政策、財務報告程序和財務狀況、審核本行財務信息，包括財務報表以及年度報告及賬目、(若擬刊發)半年度報告及(若擬刊發)季度報告的完整性，並審閱報表及報告所載有關財務申報的重大意見。

委員會須與董事會及高級管理層聯絡，並至少每年與本行外部審計師開會兩次。委員會應考慮於上述報告及賬目中所反映或需反映的任何重大或不尋常事項，並應適當考慮任何由本行屬下會計及財務匯報職員、監察主任(如有)或外部審計師提出的事項；

2. 關於外部審計機構：

- (1) 向董事會提議聘請、續聘或更換外部審計機構、審核外部審計機構的費用及聘用條款，及處理任何有關該外部審計機構辭職或辭退該外部審計機構的問題；



- (2) 按適用的標準檢討及監察外部審計機構是否獨立客觀及審計程序是否有效，並於審計工作開始前先與外部審計機構討論審計性質和範疇以及有關申報責任；
  - (3) 就聘請外部審計機構提供非審計服務制定政策，並予以執行；
  - (4) 審閱外部審計機構給予管理層的《審核情況說明函件》、審計機構就會計紀錄、財務賬目或監控系統向管理層提出的任何重大疑問及管理層所作出的響應；
  - (5) 確保董事會及時響應於外部審計機構給予管理層的《審核情況說明函件》中提出的事宜；及
  - (6) 擔任本行與外部審計機構之間的主要代表，負責監督兩者之間的關係，並負責內部審計與外部審計之間的溝通，確保內部和外部審計機構的工作得到協調。
3. 負責本行年度審計工作，並負責督促高級管理層整改審計發現問題及落實審計建議；
  4. 負責審查批准本行內部審計制度並監督實施，定期對內部審計工作進行審查、評價並向董事會報告，並確保內審機構有足夠資源運作及適當的地位；
  5. 審查本行財務申報制度、風險管理系統及內部控制系統以及有關執行情況；
  6. 督促高級管理層制定和執行反洗錢政策、制度和程序，對反洗錢工作進行監督，聽取高級管理層關於重大反洗錢事項的報告，並適時做出調整有關政策的決定；及
  7. 執行法律法規、規章及本行股票發行上市地證券監督管理機構規定的及董事會授權的其他職責。

## 企業管治報告(續)

---

報告期內，審計委員會召開了3次會議，審議了20項議案，主要包括2016年度財務報告、2016年度利潤分配預案、2016年度內部審計工作報告、2016年度內部控制評價報告、聘任2017年度審計師、2016年度全面風險管理審計報告、2017年1-6月財務報告及2017年中期報告。此外，本行亦按照企業管治守則條文要求，召開了審計委員會與審計師會面會議2次及曾在管理層缺席下與審計師舉行1次會議。

### (二) 提名與薪酬委員會

截至2017年12月31日，本行提名與薪酬委員會由5名董事構成，包括孫航先生出任主任一職，而張啟陽先生、邱火發先生、劉智鵬先生及巴俊宇先生則擔任成員，過半數成員為獨立非執行董事。

提名與薪酬委員會的主要職責包括：

1. 根據本行經營情況、資產規模和股權結構至少每年審查董事會的架構、人數及組成(包括技能、知識及經驗方面)，並就任何為配合本行發展戰略及經營策略實施而擬對董事會作出的變動提出建議；
2. 研究並擬訂董事及高級管理人員的選舉標準和程序，物色具備合格資格可擔任董事和高級管理人員的人選，並向董事會提出建議；
3. 對董事候選人和高級管理人員人選的任職資格進行初步審核，並向董事會提出選任建議；
4. 評價獨立非執行董事的獨立性；
5. 就董事委任或重新委任以及董事(尤其是董事長及行長)繼任計劃向董事會提出建議；
6. 制訂並在適當情況下審核有關董事會成員多元化的政策，並在本行企業管制報告內披露其相關政策或政策摘要；

7. 研究並擬訂本行董事和高級管理人員的評核標準，進行評核並向董事會提出建議；
8. 負責審查本行薪酬管理政策、制度，擬訂董事和高級管理人員的評核、酬金與激勵方案，向董事會提出建議並監督相關政策、制度及方案的實施。提名與薪酬委員會應就執行董事和高級管理人員的薪酬建議諮詢董事長或行長；
9. 就董事會所制訂的企業方針及目標審議及批准管理層的薪酬建議；
10. 根據董事會授權，確定執行董事及高級管理人員的薪酬待遇；或向董事會建議執行董事及高級管理人員的薪酬待遇；
11. 就非執行董事的薪酬向董事會提出建議；
12. 考慮同類銀行支付的薪酬、須付出的時間及職責以及本行內其他職位的僱用條件；
13. 審議及批准向執行董事及高級管理人員就其喪失或終止職務或委任而須支付的賠償，以確保該等賠償與合同條款一致；若未能與合同條款一致，賠償也須公平合理，不致過多；
14. 審議及批准因董事行為失當而解僱或罷免有關董事所涉及的賠償安排，以確保該等安排與合同條款一致；若未能與合同條款一致，有關賠償也須合理適當；
15. 確保任何董事或其任何聯繫人不得參與釐定其酬金；及
16. 執行法律法規、規章制度、本行股票發行上市地證券監督管理機構規定的及董事會授權的其他職責。

## 企業管治報告(續)

---

於報告期內，提名與薪酬委員會共召開2次會議，審議了9項議案，主要包括2016年度績效考核，董事會對2016年度董事履職評價的報告，2016年度獨立非執行董事述職報告，選舉董事長及調整戰略發展委員會、提名與薪酬委員會成員。

董事會的多元化政策概要如下：

董事會認為擁有多元化成員構成的董事會將有助於本行更有效地提高董事會的工作質素、理解及滿足客戶的需要以及增強董事會的決策能力。董事會及提名與薪酬委員會在遴選候選人時透過考慮多項因素，包括但不限於性別、年齡、文化及教育背景、種族、專業經驗、技能知識及服務年期，務求達致董事會成員多元化。提名與薪酬委員會將從董事會多元化角度每年報告董事會的組成，並監控這項政策的實行。

於報告期末，董事會包括15名董事，其中包括一名屬通常居於香港人士。董事會成員就國籍、專業背景及技能方面而言，董事會均達到多元化。

### (三) 戰略發展委員會

截至2017年12月31日，本行戰略發展委員會由7名董事構成，包括張啟陽先生出任主任一職，而李玉國先生、邱火發先生、趙偉卿先生、劉新發先生、王春生先生及吳剛先生則擔任成員。

戰略發展委員會的主要職責：

1. 審議本行中長期發展戰略並向董事會提出有關建議；
2. 監督及評估本行發展戰略的實施；
3. 審議年度財務預算及決算並向董事會提出建議；
4. 監督及檢查年度經營計劃和投資方案的執行；

5. 審議戰略性資本配置(如資本結構及資本充足率等)以及資產負債管理目標；
6. 審議本行分支機構設立、重大投融資、資產處置及兼併收購等方案；
7. 對本行企業治理結構是否健全進行審查和評估；及
8. 審議資訊科技戰略發展規劃及年度業務連續性管理計劃。

於報告期內，戰略發展委員會召開了2次會議，審議了15項議案，主要包括2016年工作總結及2017年工作安排、2016年度董事會工作報告、2017年機構發展規劃、2016年度資本充足率分析評價報告、2016年度綠色信貸戰略執行情況的匯報、2016年度消費者權益保護工作報告、2017年上半年工作總結及下半年工作安排、實施2017年災備系統切換演練。

#### **(四) 關聯交易控制委員會**

截至2017年12月31日，本行關聯交易控制委員會由5名董事構成，包括巴俊宇先生出任主任一職；而王春生先生、孫航先生、丁繼明先生及李建偉先生則擔任成員。

關聯交易控制委員會的主要職責包括：

1. 確認本行的關聯方，並向董事會及監事會報告，並及時向本行相關部門公佈其關聯方；
2. 審核需董事會審議的關聯交易並提交董事會審議，或審議其職權範圍內的關聯交易；
3. 對本行關聯交易情況進行監督；及
4. 審查本行年度關聯交易情況及關聯交易控制計劃，並提交董事會審議。

## 企業管治報告(續)

---

於報告期內，關聯交易控制委員會召開了4次會議，審議了14項議案，主要包括2016年度關聯交易情況及2017年度關聯交易控制計劃，2016年末關聯方確認。

### **(五) 風險控制及消費者權益保護委員會**

截至2017年12月31日，本行風險控制及消費者權益保護委員會由5名董事構成，包括：于永順先生出任主任一職；而王亦工先生、巴俊宇先生、趙偉卿先生及孫永生先生則擔任成員。

風險控制及消費者權益保護委員會的主要職責：

1. 確保本行風險管理體系的有效性，並盡可能將本行業務經營面臨的風險控制在可以承受的範圍內；
2. 根據本行總體戰略，審核和修訂本行的風險管理政策及報告，並對其實施情況進行監督和評價；
3. 定期審閱高級管理層提交的風險報告；
4. 確保高級管理層採取必要的措施識別、評估、計量、監測、控制及緩釋風險；
5. 審議批准本行的合規政策，定期審議高級管理層提交的合規風險管理報告，監督合規政策的實施；及
6. 定期審議本行信息科技風險管理報告及業務連續性評估報告。

於報告期內，風險控制及消費者權益保護委員會根據本行風險管理的總體戰略，審核和修訂本行風險管理政策，定期審閱高級管理層提交的風險報告，充分瞭解本行風險管理的總體情況和各項措施的有效性，並向董事會提出建議。

於報告期內，風險控制及消費者權益保護委員會共召開了4次會議，審議了14項議案，主要包括2016年度案件風險排查報告、2017年度案防工作計劃、2016年度全面風險管理報告、2016年度合規風險管理報告、2016年度信息科技風險管理報告、2016年度流動性風險分析報告、2016年度反洗錢風險管理報告、壓力測試工作方案、2017年度業務連續性計劃。該等工作的主要關注點為：(1)加強全面風險管理，尤其是持續推進與發展戰略、經營規模、業務範圍和風險防範相適應的全面風險管理體系建設；(2)強化專項風險管理能力，例如將流動性風險管理工作納入到戰略管理範疇、不斷強化信息科技治理工作、審議合規風險管理報告、審議反洗錢風險管理報告；(3)注重內控管理，尤其是審議內部控制評價報告、完善修訂壓力測試管理辦法。

## 監事會

### 監事會的組成

截至報告期末，本行監事會共有9名監事，其中職工代表監事3名，即楊林先生、韓學豐先生及石陽先生；股東代表監事3名，即陳招貴先生、潘文戈先生及孫奕女士；外部監事3名，即黃良快先生、周喆人先生及溫兆曄先生。

### 監事長

楊林先生擔任本行監事長，負責組織履行監事會職責。

### 監事會會議

2017年，本行監事會共召開了7次會議，審議了32項議案，主要審議通過了監事會工作報告、監督檢查報告、銀行定期報告、全面風險管理報告、內部控制評價報告、合規風險管理報告、財務決算報告、利潤分配方案以及對董事、監事和高級管理層的履職評價。

## 企業管治報告(續)

報告期內，本行外部監事依據法律、法規、本行公司章程和《監事會議事規則》的規定履行監督職責，規範開展監督工作，依法行使監督職權，在公司治理層面有效發揮監督制衡作用。

下表列示了各位監事在報告期內出席監事會及監事會轄下委員會會議的情況：

監事會成員	親自出席會議次數／委託出席會議次數／應出席會議次數		
	監事會	監督委員會	提名委員會
楊 林	7/0/7	2/0/2	1/0/1
韓學豐	7/0/7		1/0/1
石 陽	7/0/7	2/0/2	
陳招貴	5/2/7		1/0/1
潘文戈	7/0/7	2/0/2	
孫 奕	7/0/7	2/0/2	
黃良快	6/1/7		1/0/1
周喆人	6/1/7	1/1/2	
溫兆曄	7/0/7		1/0/1

註： 親自出席包括透過現場出席及電話和在線視像會議等電子方式參與。

### 監事會轄下委員會

本行亦已成立兩個監事會轄下委員會，即監督委員會及提名委員會。委員會依據監事會制定的職權範圍運作。

#### (一) 監督委員會

截至2017年12月31日，本行監事會轄下監督委員會由5名監事組成，其中周喆人先生出任主任一職，而楊林先生、石陽先生、孫奕女士及潘文戈先生則擔任成員。



監督委員會的主要職責包括以下幾項：

1. 根據需要，在監事會授權下擬定對本行財務活動、經營決策、內部控制及風險管理等進行監督檢查的具體方案，提交監事會審議通過後組織實施；
2. 審核本行年度財務報告、年度審計報告及董事會擬定的利潤分配方案等，並向監事會提出建議；及
3. 發現本行經營情況異常，發生重大突發事件和重大風險事項時，根據監事會的決定，擬定調查方案，必要時可組織相關人員或聘請會計師事務所及律師事務所等中介機構協助工作。

報告期內，監督委員會召開了2次會議，審議了14項議案，主要包括2016年工作總結及2017年工作安排評價意見、2016年度內部控制評價報告、2016年度內部審計工作報告、2016年度財務報告、2016年度財務決算及2017年度財務預算報告、2016年度利潤分配預案等事項。

### (二) 提名委員會

截至2017年12月31日，本行監事會轄下提名委員會由5名監事組成，其中溫兆曄先生出任主任一職，而楊林先生、韓學豐先生、陳招貴先生及黃良快先生則擔任成員。

提名委員會的主要職責包括以下幾項：

1. 根據本行經營管理狀況、資產總值和股權結構，就監事會的機構設置及人員配置，向監事會提出建議；
2. 研究監事的選任程序和標準，對監事候選人的任職資格進行初步審核，並向監事會提出建議；
3. 物色合資格的監事人選；

## 企業管治報告(續)

---

4. 對董事的選聘程序進行監督；
5. 對董事、監事和高級管理人員履職情況進行綜合評價，並向監事會匯報；及
6. 對本行薪酬管理制度和政策及高級管理人員薪酬待遇的科學性及合理性進行監督。

報告期內，提名委員會召開了1次會議，審議2016年度董事、監事和高級管理層成員履職評價的報告。

### 高級管理層

高級管理層是本行的執行機構，對董事會負責，接受監事會的監督。高級管理層與董事會權限劃分嚴格按照本行公司章程等公司治理文件執行。

行長有權根據法律法規、規章、本行公司章程及董事會的授權組織並拓展經營及管理活動。行長具備以下職權：

1. 主持本行的業務經營管理工作，組織實施董事會決議，並向董事會報告工作；
2. 代表高級管理人員向董事會提交年度經營計劃及投資方案，經董事會批准後組織實施董事會決議、本行年度計劃和投資方案；
3. 擬訂本行內部管理機構設置方案；
4. 擬訂本行的基本管理制度；
5. 制定本行的具體規章；
6. 提請董事會聘任或者解聘副行長及財務總監；

7. 決定聘任或者解聘除應由董事會聘任或者解聘以外的管理人員；
8. 授權高級管理層成員、內部各職能部門及分支機構負責人從事經營活動；
9. 擬定本行職工的工資、福利及獎懲，決定本行職工的聘用和解聘；
10. 在本行發生擠兌等重大突發事件時，採取緊急措施，並立即向國務院銀行業監督管理機構、董事會及監事會報告；及
11. 本行公司章程及董事會授予的其他職權。

下表載列截至2017年12月31日止年度按區間劃分支付予高級管理人員(不包括董事)的薪酬：

薪酬區間	人數
零至人民幣2,000,000元	0
人民幣2,000,001元至人民幣3,000,000元	0
人民幣3,000,001元至人民幣4,000,000元	4

## 董事會權力的轉授

董事會為代表的管理層按照公司章程所確定的職責履行權力。經營層除執行董事會決議外，負責日常經營管理活動。其重要的資本開支項目，必須通過年度預算議案報董事會批准後執行，如有未列入預算項目，或列入預算項目但未細化支出，由董事會授權經營層決定。

## 企業管治報告(續)

---

該等授權事項還包括一定限額下的：貸款和擔保、關聯交易、資產抵押融資及擔保、同業資金業務、固定資產購置、資產處置、不良資產處置和抵押資產處置、資產核銷、對外捐贈、非獨立核算支行的設立、撤併、搬遷等事項。有關詳情載列於「企業管治報告－董事會及專門委員會」一節。

### 董事長及行長

本行董事長及行長的角色及職責由不同人士分別擔任。有關董事長及行長的詳情，請參閱「董事、監事、高級管理人員及員工」章節。

本行董事長負責本行整體策略規劃並領導董事會，以確保董事會有效運作和適時地討論所有重大事項。本行行長負責本行業務發展及總體業務的運營管理工作。行長由董事會聘任，對董事會負責，必須根據本行章程的規定和董事會的授權行使職責。董事長與行長角色相互分立，各自有明確職責區分。管理層負責日常運營和管理。

報告期內，董事長曾在執行董事缺席的情況下與非執行董事(包括獨立非執行董事)舉行2次會議。

### 董事及監事的證券交易

本行已就董事、監事及若干主要僱員的證券交易採納了一套標準並不低於上市規則附錄十所載之《上市公司董事進行證券交易的標準守則》的《盛京銀行股份有限公司董事、監事及重要僱員證券交易守則》(「證券交易規則」)。

經本行向所有董事及監事作出特定查詢後，本行各董事及監事均確認彼等報告期間內一直遵守證券交易規則。

## 外部審計師及審計師酬金

本行外部審計師的審計意見及彼等的職責載於「獨立審計師報告」。

本行聘用畢馬威會計師事務所和畢馬威華振會計師事務所(特殊普通合夥)分別擔任本行2017年度的境外和境內審計師。本行就截至2017年12月31日止年度財務報表審計約定支付給畢馬威會計師事務所和畢馬威華振會計師事務所(特殊普通合夥)的酬金分別為人民幣3.50百萬元及人民幣1.50百萬元。

本行同意向畢馬威企業諮詢(中國)有限公司北京分公司就截至2017年12月31日非審計服務支付的費用為人民幣0.50百萬元。

## 內部控制

### 風險管理及內部控制

#### (一) 程序及系統

本行董事會負責建立健全和有效實施風險管理及內部控制，並檢討其成效。監事會對董事會、高級管理層建立與實施風險管理及內部控制進行監督。高級管理層負責全行風險管理及內部控制的日常運行。同時，本行董事會下設審計委員會、風險控制及消費者權益保護委員會、關聯交易控制委員會，履行風險管理及內部控制的相應職責，評價風險管理及內部控制的效能。

本行董事會高度重視風險管理及內部控制建設。本行建立了「統一領導、垂直管理、分級負責」的風險管理體系，以識別、評估及管理本行面對之主要風險。具體而言，本行遵循中國《商業銀行法》、《企業內部控制基本規範》、《商業銀行內部控制指引》、巴塞爾銀行監管委員會發佈的指南等對企業風險管理及

## 企業管治報告(續)

---

內部控制建設的要求，從內部環境、風險評估、控制活動、信息與溝通、內部監督五個方面構建風險管理及內部控制體系，建立了與本行發展戰略、經營規模、業務範圍和風險偏好相適應的風險管理及內部控制體系。該系統旨在管理而非消除未能達成業務目標的風險，而且只能就不會有重大的失實陳述或損失作出合理而非絕對的保證。

### (二) 年度檢討及檢討程序

本行董事會、監事會、高級管理層持續關注和重視風險管理及內部控制成效，積極推動整改，優化制度、流程和IT系統，促進本行職能部門及各支行加強風險防控，提高經營的效率和效果。

報告期內，本行依據《中華人民共和國商業銀行法》、《銀行業監督管理法》、《商業銀行內部控制指引》、《銀行業金融機構全面風險管理指引》等法律法規以及監管要求，按照《盛京銀行風險控制考核評價辦法》、《盛京銀行風險報告制度》等制度規定組織開展了全面檢討工作，採用的檢討方法包括主要業務條線檢查、風險管理部門評估、訪談等，並結合報告期內內部審計和外部檢查情況。該檢討工作涵蓋了本行所有重要的監控，包括財務監控、運作監控及合規監控以及風險管理功能。報告期內，董事會已就本行內部監控系統之成效作出年度評價。審議風險管理報告1次，審議內部控制報告2次。董事會認為風險管理及內控制度有效並適當。董事會亦認為，本行擔任會計、內部審核及財務匯報職能之職員具備足夠資源、資歷及經驗，而彼等之培訓及財政預算亦足夠。於報告期內並無重大範疇值得關注。

### **(三) 內幕信息的程序架構**

本行信息披露堅持及時性、公平性、準確性、真實性和完整性原則。本行已建立相關程序架構，以符合《證券及期貨條例》及其他適用法律對此方面之要求。此程序架構乃有關於處理及發佈內幕消息和內部監控。本行亦不斷完善信息披露和投資者關係管理工作，依法合規開展信息披露工作。

有關風險管理及內部控制的詳情，請參閱本報告「管理層討論和分析－風險管理」及「內部控制」章節。

## **公司秘書**

截至本報告期末，信永方圓企業服務集團有限公司鄭燕萍女士及本行董事會秘書周峙先生為本行的聯席公司秘書。彼等於報告期內，均已符合上市規則第3.29條要求，接受了不少於15小時之相關專業培訓。鄭女士於本行主要聯絡人為周先生。

## **信息披露**

### **與股東之間的有效溝通**

本行重視與股東之間的溝通，通過股東大會、業績公佈會、路演活動、接待來訪、電話諮詢等多種渠道增進與股東之間的了解及交流。

### **修訂公司章程**

參考(i)本行日期為2018年1月13日的關於修訂公司章程的通函；(ii)本行日期為2018年2月28日關於股東於本行2018年第一次臨時股東大會對所述修正案予以批准之決定的公告；及(iii)本行日期為2018年4月8日的公告。

## 企業管治報告(續)

---

2018年3月23日，中國銀監會遼寧監管局批准了擬根據上述內容進行修訂的公司章程，同日生效。

參考(i)本行日期為2017年3月31日的關於修訂公司章程的通函；(ii)本行日期為2017年5月16日關於股東在2016年度股東週年大會對所述修正案予以批准之決定的公告；及(iii)本行日期為2017年8月13日的公告。

2017年8月8日，中國銀監會遼寧監管局批准了擬根據上述內容進行修訂的公司章程，同日生效。

### 股東權利

#### 股東要求召開臨時股東大會

本行嚴格依照監管法規和企業管治基本制度，切實保障股東權利。

單獨或者合計持有本行十分之一以上有表決權股份的股東有權向董事會請求召開臨時股東大會或類別股東會議，並應當以書面形式向董事會提出。董事會應當根據法律、行政法規和公司章程的規定，在收到請求後十日內提出同意或不同意召開臨時股東大會或類別股東會議的書面反饋意見。前述股東的持股數以該等股東提出書面請求日的持股數為準。

董事會同意召開臨時股東大會或類別股東會議的，應當在作出董事會決議後五日內發出召開股東大會或類別股東會議的通知，通知中對原請求的變更，應當徵得相關股東的同意。

董事會不同意召開臨時股東大會或類別股東會議，或者在收到請求後十日內未作出反饋的，單獨或者合計持有本行十分之一以上有表決權股份的股東有權向監事會提議召開臨時股東大會或類別股東會議，並應當以書面形式向監事會提出請求。



監事會同意召開臨時股東大會或類別股東會議的，應在收到請求五日內發出召開股東大會或類別股東會議的通知，通知中對原請求的變更，應當徵得相關股東的同意。

監事會未在規定期限內發出股東大會或類別股東會議通知的，視為監事會不召集和主持股東大會或類別股東會議，連續九十日以上單獨或者合計持有本行十分之一以上有表決權股份的股東可以自行召集和主持。

有關規定的詳細內容股東可參閱登載於香港聯交所及本行網站的公司章程。

### 股東大會的提案

本行召開股東大會，董事會、監事會以及單獨或合計持有本行3%以上有表決權股份的股東，有權向本行提出提案。有關規定的詳細內容股東可參閱登載於香港聯交所及本行網站的公司章程。

有關董事及監事提名的一般方式及程序的詳細內容，股東可參閱登載於香港聯交所及本行網站之公司章程第90條。

### 與重要人士之關係

本行認為，員工是企業的核心資產。本行已設立以績效為基礎的薪酬制度，以促進更為公平友好的工作環境。本行亦已制定並實施相關的戰略與計劃，以支持員工的職業發展及專業提升。

本行以客戶需求為中心，不斷豐富產品服務、開拓產品銷售渠道，以提高客戶體驗、擴大客戶規模。本行將繼續竭力為客戶提供優質的產品與服務。

### 投資者關係

股東及投資者如需向董事會查詢請聯絡：

盛京銀行股份有限公司董事會辦公室  
中國遼寧省瀋陽市瀋河區北站路109號  
電話：+86 (24) 2253 5633  
傳真：+86 (24) 2253 5930  
電郵：dongshihui@shengjingbank.com.cn

盛京銀行股份有限公司香港主要營業地點：  
香港灣仔港灣道一號會展廣場辦公大樓18層08-09室

### 股東查詢

股東如對所持H股股份有任何查詢事項，如股份轉讓、更改地址、報失股票及股息單等，請致函下列地址：

香港中央證券登記有限公司  
香港灣仔皇后大道東183號合和中心17M樓  
電話：(852) 2862 8555  
傳真：(852) 2865 0990

股東如對所持內資股有任何查詢事項，如股份轉讓、更改地址、報失股票及股息單等，請致函下列地址：

盛京銀行股份有限公司董事會辦公室  
中國遼寧省瀋陽市瀋河區北站路109號  
電話：+86 (24) 2253 5633  
傳真：+86 (24) 2253 5930

### 其他信息

本行經中國銀監會遼寧監管局批准持有B0264H221010001號金融機構許可證，並經瀋陽市工商行政管理局核准領取統一社會信用代碼為91210100117809938P的營業執照。本行根據香港銀行業條例(香港法例第155章)並非一家認可機構，並非受限於香港金融管理局的監督，及不獲授權在香港經營銀行及／或接受存款業務。

# 董事會報告

---

本行董事會謹此呈列截至2017年12月31日止年度的董事會報告書及本行的經審計財務報表。

## 主要業務

本行從事銀行業務及有關的金融服務。

## 業務回顧

本行在報告期內的業務回顧列於「管理層討論和分析」。關於財務關鍵表現指標，請參閱「財務摘要」章節。而本行遵守對本行有重大影響的有關法律及規例的情況，則已在本報告各部分(尤其在「企業管治報告」內)作出披露。有關與重要人士之關係的討論，請參閱「企業管治報告」章節。

## 主要風險及不確定性

本行面臨的主要風險及不確定性列於「管理層討論和分析－風險管理」。

## 報告期結束後的重要事項

並無自報告期結束後發生的、影響本行的重要事項。

## 本行的未來業務發展

請參見「管理層討論和分析－環境與展望」及「管理層討論和分析－發展戰略」。

### 盈利與股息

本行截至2017年12月31日止年度的收益及本行於當日的財務狀況載列於「財務報表」部分。

根據2017年5月16日舉行的2016年度股東週年大會決議，向股東每10股派發現金紅利人民幣2.5元(含稅)，金額共計人民幣1,449.17百萬元。該股息派發於2017年5月25日名列本行股東名冊的所有股東。上述派發的股息均以人民幣計值。應付內資股持有人的股息以人民幣支付，而應付H股持有人的股息以港元支付。有關股息於2017年7月14日派付股東。

董事會建議向本行全體股東支付截至2017年12月31日止年度的現金股息每10股人民幣1.80元(含稅)，金額共計人民幣1,043.40百萬元。股息分配方案將提交2017年度股東週年大會審議通過。倘該建議於2017年度股東週年大會上獲得批准，本行將向於2018年6月11日(星期一)名列本行股東名冊的內資股持有人及H股持有人派發股息。該現金股息預期將於2018年8月2日向本行股東派發。

該建議股息將以人民幣計值。應付內資股持有人的股息將以人民幣支付，而應付H股持有人的股息將以港元支付。人民幣兌港元所採用的匯率將以宣派有關股息當日(包括該日)(即2018年5月31日(星期四)，為2017年度股東週年大會的日期)之前五個營業日中國人民銀行所公佈的平均匯率中間價為準。

本行將於2018年6月6日(星期三)至2018年6月11日(星期一)(包括首尾兩日)期間暫停辦理本行H股股份過戶登記手續。本行H股持有人如欲獲派發末期股息而尚未登記有關過戶文件，須於2018年6月5日(星期二)下午4時30分或之前將過戶文件連同有關股票交回本行H股股份過戶登記處香港中央證券登記有限公司，地址為香港灣仔皇后大道東183號合和中心17樓1712-1716室。

## 董事會報告(續)

---

本行最近三年現金股息金額及現金股息與年度利潤的比率如下：

	2016	2015	2014
	人民幣百萬元，百分比除外		
現金股息(含稅)	1,449.17	1,623.07	1,594.09
佔年度利潤百分比	21.1%	26.2%	29.5%

### 2017年度股東週年大會及暫停辦理股東登記

本行2017年度股東週年大會將於2018年5月31日(星期四)舉行。為確定有資格出席並在本行2017年度股東週年大會上行使投票權的H股持有人，本行將於2018年5月1日(星期二)至2018年5月31日(星期四)(包括首尾兩日)暫停辦理股東登記，在此期間不再辦理股份過戶登記。本行H股持有人如欲出席並在本行2017年度股東週年大會上行使投票權，須於2018年4月30日(星期一)下午4時30分或之前提交所有過戶文件聯同有關股票至本行H股股份過戶登記處香港中央證券登記有限公司，地址為香港灣仔皇后大道東183號合和中心17樓1712-1716室。

### 儲備變動情況

本行截至2017年12月31日止年度內的儲備變動詳情及可供分配利潤儲備載列於財務報表中。

### 資產質押

本行截至2017年12月31日止年度的資產質押的詳情載列於財務報表中。

### 財務資料概要

本行截至2017年12月31日止五個年度內的經營業績、資產和負債之概要載列於「財務摘要」。

### 捐款

本行截至2017年12月31日止年度內作出慈善及其他捐款合計約人民幣238萬元。

### 物業和設備

本行截至2017年12月31日止年度內的物業及設備變動的詳情載列於財務報表附註22。

### 退休福利

本行提供給僱員的退休福利的詳情載列於財務報表附註31。

### 主要股東

於2017年12月31日，本行的主要股東的詳情分別載列於「股本變動及股東情況－主要股東及其他人士的權益和淡倉」及財務報表附註相關部分。

### 購買、出售及贖回本行之上市證券

於報告期內，本行概無購買、出售或贖回本行的任何上市證券。

### 優先購買權

本行章程及中國相關法律沒有授予本行股東優先認股權的條款。本行章程規定，本行增加資本，可以採取向非特定投資人募集新股，向現有股東配售新股或派送新股或者依照法律、行政法規許可的其他方式。

### 主要客戶

於2017年內，本行最大五家客戶佔本行營業收入總額不超過本行年度營業收入總額的30%。

## 董事會報告(續)

---

### 募集資金的使用情況

於報告期內，本行首次公開發行的募集資金已全部按照招股說明書中披露的用途使用，即用於補充本行的資本金，以協助本行業務的持續增長。

### 股本

本行於本年度內的股本變動的詳情載列於財務報表附註33。

### 董事、監事、高級管理人員及員工情況

本行董事、監事、高級管理人員及員工的詳細資料載列於「董事、監事、高級管理人員及員工」。

### 獨立非執行董事就其獨立性所作的確認

本行已收到每位獨立非執行董事就其獨立性而提交的週年確認函，並認為所有獨立非執行董事均符合香港上市規則第3.13條所載的相關指引，屬於獨立人士。

### 董事、最高行政人員和監事在本行股份、相關股份及權益證的權益和淡倉

於2017年12月31日，經董事作出合理查詢後所悉，本行董事、最高行政人員和監事在本行或其相聯法團(定義見《證券及期貨條例》第XV部)的股份、相關股份及債權證中擁有根據香港《證券及期貨條例》第XV部第7及第8分部及第352條規定須予備存的登記冊所記錄、或根據上市規則附錄十《上市公司董事進行證券交易的標準守則》的規定須要通知本行及香港聯交所之權益如下：



內資股

姓名	在本行職務	權益性質	持股內資股 數量 (股)	佔本行內資股的 百分比 (%)	佔本行總股本 之百分比 (%)
王春生	執行董事、行長	實益擁有人	6,500	0.0002	0.0001
李玉國	非執行董事、副董事長	受控法團權益	400,000,000 <sup>(1)</sup>	9.3986	6.9005
劉新發	非執行董事	受控法團權益	190,000,000 <sup>(2)</sup>	4.4644	3.2777
楊 林	職工代表監事、監事長	實益擁有人	36,274	0.0009	0.0006
韓學豐	職工代表監事、副監事長	實益擁有人	15,681	0.0004	0.0003
石 陽	職工代表監事	實益擁有人	107,684	0.0025	0.0019
		配偶權益	5,722	0.0001	0.0001
吳 剛	執行董事、副行長	實益擁有人	146,149	0.0034	0.0025
陳招貴	職工代表監事	受控法團權益	200,000,000	4.6993	3.4503

註：

- (1) 詳情請參見「股本變動及股東情況－主要股東及其他人士的權益和淡倉」。
- (2) 中油天寶持有本行190,000,000股內資股，中油天寶由劉新發擁有80%。根據《證券及期貨條例》，劉新發被視為於中油天寶持有的股份中擁有權益。

除上文所披露者外，於2017年12月31日，概無本行董事、最高行政人員或監事在本行或其相聯法團的任何股份、相關股份及債權證中擁有任何權益或淡倉。

### 董事、監事及高級管理人員的財務、業務和家庭關係

本行董事、監事及高級管理人員之間無任何財務、業務、家庭等重要關係。

### 董事及監事購買股份或債券之安排

於報告期內任何時間，本行、其控股公司或其任何附屬公司或同系附屬公司概無訂立任何安排，致使本行董事及監事藉購買本行或任何其他法人團體股份或債券而獲益。

### 董事及監事之合約權益及服務合約

除已根據香港聯交所上市規則第14A章獲豁免遵守有關申報、年度審核、公告及獨立股東批准的持續關聯交易外，本行各董事及監事於2017年12月31日及在該年度內的任何時間在本行或其聯屬公司所訂立之與本行業務有關的重大交易、安排或合約中，概無擁有任何直接或間接的權益(服務合約除外)。本行董事及監事，概無與本行簽訂任何本行在一年內不可在不予賠償(法定賠償除外)的情況下終止的服務合約。

### 管理合約

除本行管理人員的服務合同外，本行概無與任何個人、公司或法人團體訂立任何合同，以管理或處理本行任何業務的整體部分或任何重大部分。

### 董事及監事在與本行構成競爭之業務所佔權益

劉新發先生自2012年1月起擔任瀋陽農村商業銀行股份有限公司(「瀋陽農商行」)副董事長。瀋陽農商行是主要在瀋陽地區從事商業銀行業務的金融機構。瀋陽農商行在瀋陽市從事銀行業務，與本行某些方面的業務構成競爭。基於(i)劉先生作為瀋陽農商行的非執行董事，並不參與瀋陽農商行的日常運營和管理，(ii)瀋陽農商行具有一支本身獨立於本行的管理層團隊，及(iii)於報告期內劉先生為本行非執行董事，並不參與本行的日常管理，本行及本行董事認為，於報告期內，劉先生同時擔任瀋陽農商行的副董事長及本行的非執行董事對本行的業務經營並無影響。

### 企業管治

本行致力於維持高水平的企業管治。本行所應用及執行企業管治守則的原則及守則條文的方法將詳述於「企業管治報告」項下。此外，關於本行的環保政策的討論請見「社會責任報告」。

### 關聯交易

根據上市規則第14A章，本行與本行關連人士(定義見上市規則)之間的交易將構成本行的關連交易。但該等關連交易均可根據上市規則第14A章獲豁免遵守有關申報、年度審核、公告及獨立股東批准的規定。本行已審閱所有關連交易，確認已符合上市規則第14A章的規定。

## 董事會報告(續)

---

上市規則第14A章對於關連人士的定義有別於國際會計準則第24號「關聯方披露」對於關聯方的定義及國際會計準則理事會對其的詮釋。載於財務報表附註38的若干關聯方交易同時構成上市規則所定義的關連交易或持續關連交易，但概無構成上市規則所定義之須予披露的關連交易。

### 董事、監事及高級管理人員薪酬政策

本行在國家相關政策指導下，努力完善董事、監事及高級管理人員的薪酬管理辦法與績效評價體系。

本行董事、監事及高級管理人員的薪酬制度遵循激勵與約束相統一，短期激勵與長期激勵相兼顧，政府監管與市場調節相結合的原則，實行由基本年薪、績效年薪、中長期激勵和津貼以及福利性收入組成的結構薪酬制度。本行為包括董事、監事及高級管理人員在內的員工加入了中國各級政府組織的各類法定供款退休計劃。

### 公眾持股量

基於本行可獲得的公開數據所示及就董事所知悉，於最後實際可行日期，本行維持香港聯交所規定的足夠公眾持股量。

### 稅項減免(H股股東)

根據自2008年1月1日起生效的《中國企業所得稅法》及其實施條例，本行須按10%的稅率為於2018年6月11日名列本行H股股東名冊的非居民企業股東代扣代繳企業所得稅。

根據《關於國稅發[1993]045號文件廢止後有關個人所得稅徵管問題的通知》(國稅函[2011]348號)，本行須為非居民個人股東代扣代繳個人所得稅。

對於居住在香港、澳門及其他與中國訂立10%稅率(適用於向其居民派發的現金股息)稅收協議的國家或地區的非居民個人股東，本行將按10%的稅率為該等股東代扣代繳個人所得稅。

對於與中國訂立低於10%稅率(適用於向其居民派發的現金股息)稅收協議的國家或地區的非居民個人股東，本行將按10%的稅率為該等股東代扣代繳個人所得稅。倘該等股東要求退還超出稅收協議項下應繳個人所得稅的金額，本行將向相關稅務局申請退款，惟該等股東須於規定時限內根據《非居民納稅人享受稅收協議待遇管理辦法》(國家稅務總局公告2015年第60號)提交所需文件。

對於與中國訂立高於10%但低於20%稅率(適用於向其居民派發的現金股息)稅收協議的國家或地區的非居民個人股東，本行將按該等稅收協議規定的適用稅率為該等股東代扣代繳個人所得稅。

對於未與中國訂立任何稅收協議的國家或地區及其他情況的非居民個人股東，本行將按20%的稅率為該等股東代扣代繳個人所得稅。

## 董事會報告(續)

---

根據財政部、國家稅務總局、中國證券監督管理委員會聯合發佈的《關於滬港股票市場交易互聯互通機制試點有關稅收政策的通知(財稅[2014]81號)》的相關規定，內地個人投資者通過滬港通投資本行H股取得的股息紅利，由本行按照20%的稅率代扣個人所得稅。對內地證券投資基金通過滬港通投資本行H股取得的股息紅利所得，參照個人投資者徵稅。內地企業投資者通過滬港通投資本行H股取得的股息紅利所得，本行對內地企業投資者不代扣股息紅利所得稅款，應納稅款由企業自行申報繳納。

根據財政部、國家稅務總局、中國證券監督管理委員會聯合發佈的《關於深港股票市場交易互聯互通機制試點有關稅收政策的通知》(財稅[2016]127號)，內地個人投資者通過深港通投資本行H股取得的股息紅利，由本行按照20%的稅率代扣個人所得稅。對內地證券投資基金通過深港通投資本行H股取得的股息紅利，參照個人投資者徵稅。內地企業投資者通過深港通投資本行H股取得的股息紅利，本行對內地企業投資者不代扣股息紅利所得稅款，應納稅款由企業自行申報繳納。

本行建議股東應向彼等的稅務顧問諮詢有關擁有及處置本行H股所涉及的中國、香港及其他稅務影響的意見。對於任何因未在規定時間內提交證明材料而出現對上述代扣代繳稅項的爭議，本行將不承擔責任及不予受理。

## 會計師事務所及年度業績審閱

本行2017年度境外和境內審計師分別為畢馬威會計師事務所和畢馬威華振會計師事務所(特殊普通合夥)。

本行按照國際財務報告準則編製的2017年財務報告已經由畢馬威會計師事務所審計，並出具無保留意見的審計報告。本行董事會審計委員會已審閱本行截至2017年12月31日止年度的業績及財務報告。

## 獲准許的彌償條文

本行已就其董事及高級管理人員可能面對因企業活動產生之法律訴訟，作適當之投保安排。基於董事利益的獲准許彌償條文根據公司條例(香港法例第622章)第470條的規定於董事編製之董事會報告書根據公司條例第391(1)(a)條獲通過時有效。

承董事會命

**盛京銀行股份有限公司**

**周峙**

聯席公司秘書

中國遼寧省瀋陽市

2018年3月23日

# 監事會報告

---

2017年，按照《公司法》、《商業銀行公司治理指引》、《商業銀行監事會工作指引》等法律法規及《公司章程》規定，積極有效履行監督職責，深入開展專項監督檢查，進一步強化對風險管理和內部控制的監督，為完善公司治理結構，促進公司穩健經營發揮了重要作用。

## 一、主要工作情況

報告期內，召開7次監事會會議、3次專門委員會會議，審議通過監事會2016年度工作報告、監督評價報告、全面風險管理報告、內部控制評價報告、董監高履職評價報告，以及2017年度中期業績公告、財務報告、預決算報告、利潤分配預案等32項議案。此外，監事會成員還列席了股東大會、董事會現場會議，聽取有關決議和報告。

多渠道開展監督工作，提高監督工作實效。開展多種形式的監督工作，對重點工作主動事前參與，及時了解重點工作開展情況。通過參加行長碰頭會、行長辦公會、行務會等高級管理層會議，參與經營決策的醞釀過程，及時提出意見及建議；加強與監管機構、外審機構的溝通，及時獲取對我行經營工作的檢查意見、審計結果，作為監督經營工作的重要參考。

完善監督工作制度，健全信息報送機制。在完善監事會組織架構基礎上，制定了《盛京銀行股份有限公司監事會監督工作實施細則》，從履職監督、財務監督、內控監督、風險監督等四個方面，明確了監事會所需信息資料、報送路徑和時限要求，加強經營信息收集，及時了解經營動態，為監督履職提供必要的信息基礎。



加強董監高履職監督，提高監督獨立性。將董監高履職監督融入日常監督工作，通過參與經營決策制定和執行的過程，深入了解董事會、高級管理層及成員履職情況，持續完善董事、監事和高級管理人員履職誠信檔案；組織開展高級管理人員考核工作，邀請股東代表、獨立董事、外部監事組成考核評價小組，召開考核訪談會，聽取高級管理人員述職報告，對高級管理人員考核過程進行鑒證，並提出了考核建議；依據董事、監事依法合規履職情況，高級管理人員經營及管理業績，提出對董監高的綜合評價意見，並向股東大會進行報告。

深入開展專項監督，提高監督針對性。報告期內，監事會進一步加強了風險管理和內部控制的監督力度，組織開展了多項專項監督活動，通過聽取報告、查閱資料、詢問相關人員等方式，對季度經營活動、重大不良資產處置、信息科技管理、監管意見落實等工作開展了專項監督，深入了解當前工作進展，提出針對性意見及建議，提高經營管理水平。

持續跟進整改情況，提高監督有效性。報告期內，本行針對監管檢查和自查發現的問題，制定了整改落實方案和措施，監事會加強了對董事會、高級管理層及其成員在整改工作的履職情況監督。監事會辦公室定期收集整理落實整改資料，及時了解落實整改情況並向監事會進行報告，督促落實整改意見。

## 二. 對有關事項發表的獨立意見

### 1. 公司依法運作情況

報告期內，董事會、高級管理層按照《公司法》、《商業銀行公司治理指引》以及《公司章程》規定，認真履行職責，全力推進各項工作，為全行穩健發展提供了堅強保障。董事會高瞻遠矚、科學決策，進一步明晰戰略目標和發展定位，為全行經營發展指明瞭方向，有效發揮了經營決策作用；高級管理層求真務實、攻堅克難，全力推進戰略轉型、業務結構調整和經營工作創新，推動經營工作呈現積極向上、持續向好的發展態勢，主要經營指標全面完成董事會確定的目標任務。

### 2. 公司財務報告的真實性

報告期內，本行按照《國際會計準則》以及香港聯交所《上市規則》的相關規定，編製了2017年度財務報告，已經由畢馬威會計師事務所審計，並出具了無保留意見的審計報告，該審計報告真實、客觀地反映了公司的財務狀況和經營成果。

### 3. 募集資金使用情況

報告期內，本行發行人民幣60億元的二級資本債券，依據適用法律和監管部門的批准用於充實二級資本，資金使用與募集說明書一致。

#### 4. 公司收購、出售資產情況

報告期內，本行無重大收購、出售資產事項。

#### 5. 關聯交易情況

報告期內，本行關聯交易符合《商業銀行與內部人和股東關聯交易管理辦法》的有關規定，關聯交易價格公允合理，沒有損害股東權益和公司利益的情形。

#### 6. 內部控制情況

報告期內，本行不斷完善內部控制組織架構，持續推進內控管理體系建設，內部控制水平穩步提升，在所有重大方面保持了有效的內部控制，未發現存在內部控制設計或執行方面的重大缺陷。

#### 7. 股東大會決議執行情況

報告期內，監事會對董事會在2017年度內提交股東大會的各項議案和報告沒有異議，董事會、高級管理層認真執行了股東大會決議。

盛京銀行圍繞「建設綜合性、多元化、高品質，在同類型銀行中處於領先地位的股份制商業銀行」的戰略目標和發展定位，積極踐行新發展理念，深入推進「一主體兩中心」的戰略佈局，打造功能清晰、優勢互補、協同聯動的三大戰略增長極。同時，本行將自身經營發展與服務實體經濟深度融合，積極履行金融企業的社會責任，堅守「服務地方、服務中小、服務市民」的市場定位，依託總部銀行體制機制和決策效率優勢，不斷增強資金吸納、集聚輻射和投放帶動能力，大力支持區域經濟結構調整與產業轉型升級，努力提高市場競爭力與價值創造能力。

## 一. 助力區域經濟建設，支持實體經濟發展和供給側改革

本行圍繞重大區域發展戰略，深入貫徹推進供給側結構性改革的決策部署，不斷優化貸款投向和結構，積極支持已納入「十三五」專項規劃和推進東北老工業基地振興三年滾動實施方案的重大基礎設施項目建設，優先滿足重要項目、重點工程等關鍵領域融資需求，支持國有企業改革和「三去一降一補」，全力支持區域經濟結構轉型和產業優化升級。

本行不斷優化服務實體經濟發展的理念和方式，提高服務實體經濟的能力與水平，取得了理財直接融資工具試點資格，成為東北地區第一家取得理財管理計劃與理財直接融資工具試點資格的城商行；創新融資擔保方式，推出了商標專利權質押、應收賬款質押、股票質押貸款等新業務，完善了倉單質押、專利權質押等管理辦法，進一步豐富業務品種，拓寬企業融資渠道。

本行積極支持裝備製造業企業轉型升級，加大對具備自主創新能力和先進製造技術、對產業結構升級具有帶動作用的先進裝備製造企業的資金投放力度，支持企業技術改造、轉型升級，以及產業鏈上下游中小微企業發展。

本行將綠色環保理念貫穿於各項經營管理活動之中，積極實施綠色信貸政策，努力建設綠色信貸管理體系，強化對清潔能源、污水處理、低碳排放等行業的信貸支持，滿足節能減排重點項目、重要企業的融資需求，大力支持綠色、循環、低碳的經濟發展。

## 二. 大力發展普惠金融，樹立品牌形象

本行積極踐行普惠金融理念，堅守民生金融服務責任，持續加大對民生基礎產業和城市公共產業領域的金融支持力度，積極支持水、電、煤氣、供暖、公共交通、醫療衛生、保障性住房等基礎生活領域發展建設，進一步樹立民生金融服務品牌銀行形象。

秉承普惠金融經營理念，本行持續加大小微企業等薄弱領域的支持力度，不斷創新業務品種、拓展服務渠道，積極與優質納稅小微企業開展業務合作，支持核心客戶上下游小微企業、「雙創」企業、科技企業以及「工廠、商圈、科技園區」等小微企業發展。

盛京銀行持續加大對涉農企業的金融支持力度，持續推進涉農企業的金融服務，指導推動六家村鎮銀行「立足縣域、支農支小」，提高「三農」服務水平，降低「三農」領域融資成本，以實際行動踐行普惠金融理念。

### 三. 堅定不移服務百姓，樹立市民口碑

本行積極打造智能金融服務體系建設，優化網點佈局，拓展線上線下智能服務渠道建設，開通網上營業廳以及二維碼、雲賬單、無卡收單等移動支付功能，開展微信銀行專業化運營，進一步促進多層次、全渠道金融服務體系建設。

### 四. 積極履行納稅義務，投身社會慈善事業

2017年全行繳納各項稅款人民幣36.93億元，總部瀋陽地區繳納各項稅款人民幣28.74億元，連續多年納稅排名位居遼寧省金融機構省位、瀋陽市三強。與此同時，盛京銀行充分發揮服務實體經濟職能，積極支持推動區域內企業發展，帶動區域內企業稅收增長，助力區域財稅增長。

盛京銀行在不斷取得豐碩經營成果同時，不忘初心，感恩奉獻社會，積極承擔社會責任。企業內部組織幫扶慰問活動，為全行87名困難員工發放救助資金人民幣23.4萬元，為全行困難員工送溫暖；積極支持社會慈善事業發展，對外捐贈資金人民幣238萬元。

### 五. 深入推進消保工作，打造責任銀行

2017年，本行精心組織開展消保深化年和服務提升年工程，加強金融知識教育示範基地和志願者團隊建設，大力開展各類金融知識普及宣傳活動，加大特殊群體關愛、個人信息保護及信息披露工作的力度，強化投訴管理，持續提高消費者權益保護工作水平和客戶滿意度，在監管機構消保年度考評中繼續保持一級水平。

在內部控制方面，本行建立與發展戰略、經營規模、業務範圍和風險偏好相適應的較為完善的內部控制體系，搭建了高效運作、合理制衡的內部控制組織架構，構建全面覆蓋、行之有效的多層次內部控制制度體系和流程，並持續在業務實踐中加以改進和完善，內部控制的健全性和有效性，風險管理和內部控制水平不斷提高，保證各項業務持續健康有序開展，有效防範經營風險。

**決策層：**本行董事會負責建立並實施充分有效的內部控制體系，保證本行在法律和政策框架內審慎經營；明確設定可接受的風險水平，保證高級管理層採取必要的風險控制措施；監督高級管理層對內部控制體系的充分性與有效性進行監測和評估。

**執行層：**本行高級管理層負責執行董事會決策；根據董事會確定的可接受的風險水平，制定系統化的制度、流程和方法，採取相應的風險控制措施；建立和完善內部組織機構，保證內部控制的各項職責得到有效履行；組織對內部控制體系的充分性與有效性進行監測和評估。

**監督評價層：**本行監事會監督董事會、高級管理層完善內部控制體系；監督董事會、高級管理層及其成員履行內部控制職責。

### 內部控制措施

1. 本行持續推進相互獨立、相互制衡的現代公司治理機制，發揮董事會在戰略管理、風險管理和全行經營發展中的主導作用，履行監事會及其專門委員會在內部控制、風險管理、財務管理和董監高履職等方面的監督職能，保障本行持續健康穩健發展。

## 內部控制(續)

---

2. 建立健全內部控制制度體系，針對各項業務活動和管理活動，制定全面系統、規範的業務制度和管理制度，並定期進行評估，結合風險評估結果，通過人工控制與自動控制、預防性控制與發現性控制相結合的方法，合理確定各項業務活動和管理活動的風險控制點，採取適當的控制措施，執行標準統一的業務流程和管理流程，確保規範運作。
3. 根據經營管理需要，建立了前、中、後台分工明確、相互制約、體現專業化和一體化要求的內部控制體系，持續制定和完善風險識別與評估程序，加強全面、全員和全流程的風險管理，強化對信用風險、市場風險、流動性風險和操作風險等各類風險的識別、監控和考核評價，提升各類業務風險管理的主動性和前瞻性，保障經營工作穩健運行。
4. 確定部門、崗位的職責及權限，形成規範的部門、崗位職責說明，明確相應的報告路線，形成相約的崗位安排，對重要崗位和人員實行輪崗和強制休假管理，加強對員工行為的監督和排查。
5. 建立標準化、合規化的信息安全控制體系，加大對互聯網金融的投入，通過內部控制流程與業務操作系統和管理信息系統的有效結合，逐步實現對業務和管理活動的系統自動控制。
6. 構築現場與非現場、定期與不定期、自查與檢查相結合的內控監督體系，加大業務檢查監督力度。持續制定和完善風險識別與評估程序，強化對各類風險的識別、監控和考核評價。根據各分支機構和各部門的經營能力、管理水平、風險狀況和業務發展需要，建立相應的授權體系，並實行動態調整。



## 致盛京銀行股份有限公司全體股東

(於中華人民共和國(「中國」)註冊成立的股份有限公司)

## 審計意見

我們審計了後附第160頁至第326頁盛京銀行股份有限公司(「貴行」)及其子公司(統稱「貴集團」)的合併財務報表，包括2017年12月31日的合併財務狀況表、截至該日止年度的合併損益及其他綜合收益表、合併權益變動表和合併現金流量表，以及主要會計政策和財務報表附註。

我們認為，上述合併財務報表已經按照國際會計準則理事會頒佈的《國際財務報告準則》的規定，真實而公允地反映了貴集團2017年12月31日的合併財務狀況以及貴集團2017年度的合併經營成果和合併現金流量，並已遵照香港《公司條例》的披露要求編製。

## 形成審計意見的基礎

我們按照香港會計師公會頒佈的《香港審計準則》的規定執行了審計工作。審計報告的「審計師對合併財務報表審計的責任」部分進一步闡述了我們在這些準則下的責任。按照香港會計師公會頒佈的《職業會計師道德守則》(以下簡稱「道德守則」)以及中華人民共和國境內關於合併財務報表審計相關的其他職業道德方面的要求，我們獨立於貴集團，並履行了道德守則以及中國境內職業道德方面的其他責任。我們相信，我們獲取的審計證據是充分、適當的，為發表審計意見提供了基礎。

## 關鍵審計事項

關鍵審計事項是我們根據職業判斷，認為對本期合併財務報表審計最為重要的事項。這些事項的應對以對合併財務報表整體進行審計並形成審計意見為背景，我們不對這些事項單獨發表意見。

### 貸款和應收款項的減值準備

請參閱財務報表附註19和20(3)以及第216至231頁的會計政策。

#### 關鍵審計事項

貸款和應收款項包括發放貸款和墊款以及被歸類為應收款項的金融投資。

貸款和應收款項減值準備的確定涉及管理層主觀判斷。

對於貴集團而言，在確定貸款和應收款項減值準備時，導致其具有最大估計不確定性的是根據組合評估模型確認減值準備的貸款和應收款項，尤其是沒有設定擔保抵質押的貸款和應收款項，或者可能存在擔保物不足情況的貸款和應收款項。

#### 在審計中如何應對該事項

我們評估貸款和應收款項減值準備相關的審計程序包括以下程序：

- 評價與貸款和應收款項在審批、記錄、監控、分類流程以及按個別方式評估減值準備相關的關鍵內部控制的設計和運行有效性。對於上述流程中用於處理交易的關鍵系統，我們引入了內部信息技術專家評價相關的自動控制設計和運行的有效性。我們也評價了與這些系統相關的關鍵內部控制設計和運行的有效性，包括對這些系統的訪問控制和對數據和變更管理的控制；
- 將管理層用以評估減值準備的貸款數據庫總額與總賬進行比較，在抽樣的基礎上將單項貸款的信息與相關貸款協議以及其他有關文件進行比較，評估管理層貸款評級信息及逾期信息的列報情況；

### 貸款和應收款項的減值準備(續)

請參閱財務報表附註19和20(3)以及第216至231頁的會計政策。

#### 關鍵審計事項

以組合方式確定的減值準備很大程度上依賴於外部宏觀環境和貴集團內部信用風險管理策略。貴集團按組合方式確定的減值準備所作估計包括貴集團的歷史損失率，損失衍化期(即從減值事件發生到識別該減值事件的時間間隔)及其他調整因素。

當有客觀證據表明貸款和應收款項發生減值時，管理層採用個別方式評估其減值準備。在運用判斷確定減值準備時，管理層會考慮多種因素。這些因素包括可收回金額，借款人的財務狀況，抵押物的估值，索賠受償順序，是否存在其他債權人及其配合程度。另外，抵押物變現的可執行性、時間和方式也會影響抵押物的估值，從而影響報告日的減值準備金額。

#### 在審計中如何應對該事項

- 評價管理層按組合方式評估減值準備時所用模型以及所採用假設的可靠性：審慎評價涉及主觀判斷的輸入參數，從外部尋求支持證據，比對歷史損失數據及貴集團其他內部記錄以及我們以往年度的工作記錄。作為上述程序的一部分，我們還主要詢問了管理層對關鍵假設和輸入參數所做調整的理由，並考慮在確定經濟因素、歷史損失衍化期以及歷史損失的觀察期時，管理層所運用的判斷是否一致。我們對比模型中使用的經濟因素與市場信息，評價其是否與市場以及經濟發展情況相符。我們還通過跟蹤逾期賬戶從其信用事件發生到將其降級為已減值貸款和應收款項的全週期來評價衍化期。基於以上因素，我們重新計算了組合計提減值準備的金額，以評價其是否恰當；

### 貸款和應收款項的減值準備(續)

請參閱財務報表附註19和20(3)以及第216至231頁的會計政策。

#### 關鍵審計事項

由於貸款和應收款項減值準備的確定存在固有不確定性以及涉及到管理層判斷，同時其對貴集團的經營狀況和資本狀況會產生重要影響，我們將貸款和應收款項的減值準備識別為關鍵審計事項。

#### 在審計中如何應對該事項

- 基於風險導向的方法選取樣本進行信貸審閱，評價按個別方式評估的減值準備。我們按照行業分類對貸款進行分析，自受目前經濟下行影響較大的行業以及存在負面媒體消息的借款人中選取信貸審閱的樣本。我們還依據其他風險標準及逾期信息選取了樣本。我們進一步選取了評級為「次級」和「可疑」的貸款進行信貸審閱；以及
- 對選取的上述貸款和應收款項樣本執行信貸審閱程序，包括詢問信貸經理企業經營情況、審閱借款人財務信息、搜集借款人業務的市場情況、評估管理層對擔保物的估值、評估已減值貸款預計可回收現金流量、評價貴集團對已減值貸款清收方案的可行性、比較擔保物市場價格和管理層估值，評估擔保物的變現時間和方式，以及考慮管理層提出的其他還款來源。

## 結構化主體的合併

請參閱財務報表附註42和43以及第310至313頁的會計政策。

### 關鍵審計事項

結構化主體通常是為實現具體而明確的目的設立的，並在約定的範圍內開展業務活動。貴集團可能通過發行理財產品、資產管理計劃、信託計劃或資產支持證券等方式在結構化主體中獲得或享有權益，或者成為結構化主體的發起人。

當判斷貴集團是否應該將結構化主體納入合併範圍時，管理層考慮貴集團所承擔的風險和享有的報酬，是否對結構化主體相關活動擁有權力，以及能否通過運用對結構化主體的權力而影響可變回報的程度。在某些情況下，貴集團可能需要將自身並未持有任何權益的結構化主體納入合併範圍。

### 在審計中如何應對該事項

為評估結構化主體的合併，我們執行了下列審計程序，包括：

- 通過詢問管理層和檢查與管理層對結構化主體是否合併作出的判斷過程相關的文件，以評價貴集團就此設立的流程是否完備；
- 選擇各種主要產品類型中重要的結構化主體並執行了以下程序：
  - 檢查相關合同，內部設立文件以及向投資者披露的信息，以理解結構化主體的設立目的以及貴集團對結構化主體的參與程度，並評價管理層關於貴集團對結構化主體是否擁有權力的判斷；
  - 分析結構化主體對風險與報酬的結構設計，包括在結構化主體中擁有的對資本或其收益作出的擔保，提供流動性支持的安排，佣金的支付和收益的分配等，以評估管理層就貴集團因參與結構化主體的相關活動而擁有的對結構化主體的風險敞口、權力及對影響可變回報的程度所作的判斷；

### 結構化主體的合併(續)

請參閱財務報表附註42和43以及第310至313頁的會計政策。

#### 關鍵審計事項

於2017年12月31日，本集團通過直接持有投資而在第三方機構發起設立的結構化主體中享有的權益的賬面價值為人民幣2,395.14億元，在本集團發起設立的納入和未納入合併財務範圍的結構化主體中的權益分別是人民幣31.65億元和人民幣437.02億元。

由於貴集團確定結構化主體是否需要合併涉及重大管理層判斷，以及合併結構化主體對合併財務狀況表和相關的資本監管要求的影響可能很重大，我們將結構化主體的合併識別為關鍵審計事項。

#### 在審計中如何應對該事項

- 檢查管理層對結構化主體的分析，包括定性分析，以及貴集團對享有結構化主體的經濟利益的比重和可變動性的計算，以評價管理層關於貴集團影響其來自結構化主體可變回報的能力判斷；
- 評價管理層就是否合併結構化主體所作的判斷；
- 評價合併財務報表中針對結構化主體的相關披露是否符合相關會計準則的披露要求。

### 除了合併財務報表及其所含的本所審計師報告之外的其他信息

貴集團董事對其他信息負責。其他信息包括年度報告中涵蓋的全部信息，但不包括合併財務報表和我們的審計報告。

我們對合併財務報表發表的審計意見不涵蓋其他信息，我們也不對其他信息發表任何形式的鑒證結論。

結合我們對合併財務報表的審計，我們的責任是閱讀其他信息，在此過程中，考慮其他信息是否與合併財務報表或者我們在審計過程中了解到的情況存在重大不一致或者似乎存在重大錯報。

基於我們已執行的工作，如果我們確定其他信息存在重大錯報，我們應當報告該事實。在這方面，我們無任何事項需要報告。

### 董事對合併財務報表的責任

貴集團董事負責按照國際會計準則理事會頒佈的《國際財務報告準則》的規定和香港《公司條例》的披露要求編製合併財務報表，使其實現真實和公允反映，以及對董事認為必要的內部控制負責，以使合併財務報表不存在由於舞弊或錯誤而導致的重大錯報。

在編製合併財務報表時，貴集團董事負責評估貴集團的持續經營能力，披露與持續經營相關的事項(如適用)，並運用持續經營假設，除非董事有意將貴集團進行清算、終止運營或別無其他現實的選擇。

審計委員會協助貴集團董事履行監督貴集團的財務報告過程的責任。

### 審計師對合併財務報表審計的責任

我們的目標是對合併財務報表整體是否不存在由於舞弊或錯誤導致的重大錯報獲取合理保證，並出具包含審計意見的審計報告。我們僅向全體股東報告，除此以外，我們的報告不可用作其他用途。我們不就本報告的內容，對任何其他人士負責或承擔任何責任。

合理保證是高水平的保證，但並不能保證按照《香港審計準則》執行的審計在某一重大錯報存在時總能發現。錯報可能由舞弊或錯誤導致，如果合理預期錯報單獨或匯總起來可能影響合併財務報表使用者作出的經濟決策，則通常認為錯報是重大的。

在按照《香港審計準則》執行審計工作的過程中，我們運用職業判斷，並保持職業懷疑。同時，我們也執行了以下工作：

- 識別和評估由於舞弊或錯誤導致的合併財務報表重大錯報風險，設計和實施審計程序以應對這些風險，並獲取充分、適當的審計證據，作為發表審計意見的基礎。由於舞弊可能涉及串通、偽造、故意遺漏、虛假陳述或凌駕於內部控制之上，未能發現由於舞弊導致的重大錯報的風險高於未能發現由於錯誤導致的重大錯報的風險。
- 了解與審計相關的內部控制，以設計恰當的審計程序，但目的並非對貴集團內部控制的有效性發表意見。
- 評價董事選用會計政策的恰當性和作出會計估計及相關披露的合理性。
- 對董事使用持續經營假設的恰當性得出結論。同時，根據獲取的審計證據，就可能導致對貴集團的持續經營能力產生重大疑慮的事項或情況是否存在重大不確定性得出結論。如果我們得出結論認為存在重大不確定性，審計準則要求我們在審計報告中提請報表使用者注意合併財務報表中的相關披露。如果披露不充分，我們應當發表非無保留意見。我們的結論基於截至審計報告日可獲得的審計證據。然而，未來的事項或情況可能導致貴集團不能持續經營。



### 審計師對合併財務報表審計的責任(續)

- 評價合併財務報表的總體列報、結構和內容(包括披露)，並評價合併財務報表是否公允反映相關交易和事項。
- 獲取關於貴集團內實體或業務活動的財務信息的充分、適當的審計證據，以就合併財務報表發表審計意見。我們負責指導、監督和執行集團審計。我們僅對本所的審計意見承擔責任。

我們與審計委員會就計劃的審計範圍、時間安排和重大審計發現等事項進行溝通，包括溝通我們在審計中識別出的重大內部控制缺陷。

我們還就已遵守與獨立性相關的職業道德要求向審計委員會提供聲明，並與其溝通可能被合理認為影響我們獨立性的所有關係和其他事項，以及相關的防範措施(如適用)。

從與審計委員會溝通的事項中，我們確定哪些事項對本期財務報表審計最為重要，因而構成關鍵審計事項。我們在審計報告中描述這些事項，除非法律法規禁止公開披露這些事項，或在極少數情形下，如果合理預期在審計報告中溝通某事項造成的負面後果超過在公眾利益方面產生的益處，我們確定不應在審計報告中溝通該事項。

負責審計並出具本獨立審計師報告的項目合夥人是梁達明。

#### 畢馬威會計師事務所

執業會計師

香港中環

遮打道10號

太子大廈8樓

2018年3月23日

# 合併損益及其他綜合收益表

截至2017年12月31日止年度  
(除特別註明外，金額單位為人民幣千元)

	附註	2017年	2016年
利息收入		42,277,528	36,055,533
利息支出		(30,201,911)	(22,837,867)
<b>利息淨收入</b>	3	<u>12,075,617</u>	<u>13,217,666</u>
手續費及佣金收入		1,877,744	2,121,903
手續費及佣金支出		(264,986)	(207,996)
<b>手續費及佣金淨收入</b>	4	<u>1,612,758</u>	<u>1,913,907</u>
交易淨(損失)/收益	5	(1,121,332)	191,051
投資淨收益	6	151,085	892,217
匯兌淨收益/(損失)		475,938	(151,337)
其他營業收入	7	55,617	50,372
<b>營業收入</b>		13,249,683	16,113,876
營業費用	8	(3,617,442)	(3,730,598)
資產減值損失	11	(1,403,284)	(3,675,411)
<b>稅前利潤</b>		8,228,957	8,707,867
所得稅費用	12	(654,818)	(1,829,575)
<b>淨利潤</b>		<u>7,574,139</u>	<u>6,878,292</u>
<b>淨利潤歸屬於：</b>			
本行股東		7,580,055	6,864,520
非控制性權益		(5,916)	13,772
		<u>7,574,139</u>	<u>6,878,292</u>

刊載於第169頁至第326頁的財務報表附註為本財務報表的組成部分。

## 合併損益及其他綜合收益表(續)

截至2017年12月31日止年度  
(除特別註明外，金額單位為人民幣千元)

	附註	2017年	2016年
<b>淨利潤</b>		7,574,139	6,878,292
<b>其他綜合收益</b>			
不會被重分類至損益的項目			
— 設定受益計劃淨負債的重估		(608)	(342)
後續可能會重分類至損益的項目			
— 可供出售金融資產：			
投資重估儲備變動淨額	34(4)	(243,331)	(715,207)
<b>其他綜合收益稅後淨額</b>		(243,939)	(715,549)
<b>綜合收益總額</b>		7,330,200	6,162,743
<b>綜合收益總額歸屬於：</b>			
本行股東		7,336,116	6,148,971
非控制性權益		(5,916)	13,772
		7,330,200	6,162,743
基本及稀釋每股收益(人民幣元)	13	1.31	1.18

刊載於第169頁至第326頁的財務報表附註為本財務報表的組成部分。

# 合併財務狀況表

2017年12月31日

(除特別註明外，金額單位為人民幣千元)

	附註	2017年12月31日	2016年12月31日
<b>資產</b>			
現金及存放中央銀行款項	14	84,201,957	71,375,747
存放同業及其他金融機構款項	15	35,414,260	90,789,790
貴金屬		274,310	–
拆出資金	16	34,327,733	21,138,110
衍生金融資產	17	429,386	276,546
買入返售金融資產	18	20,339,752	16,039,394
發放貸款和墊款	19	271,782,787	228,880,732
金融投資：			
可供出售金融資產	20(1)	103,729,104	46,328,907
持有至到期投資	20(2)	224,536,165	171,504,761
貸款及應收款項	20(3)	238,100,568	245,532,030
物業及設備	22	5,357,249	4,808,579
遞延所得稅資產	23	1,973,802	1,411,125
其他資產	24	10,150,358	7,396,926
<b>資產總計</b>		<b>1,030,617,431</b>	<b>905,482,647</b>
<b>負債</b>			
向中央銀行借款	25	48,160,000	118,800,000
同業及其他金融機構存放款項	26	153,651,596	143,378,530
拆入資金	27	51,323,948	38,940,901
以公允價值計量且其變動計入當期損益的金融負債		18,553,887	–
衍生金融負債	17	1,268,879	14,206
賣出回購金融資產款	28	75,623,265	40,285,591
吸收存款	29	473,580,808	415,246,159
應交所得稅		218,681	1,022,797
已發行債券	30	140,920,240	87,289,181
其他負債	31	15,060,471	14,130,656
<b>負債合計</b>		<b>978,361,775</b>	<b>859,108,021</b>

刊載於第169頁至第326頁的財務報表附註為本財務報表的組成部分。

## 合併財務狀況表(續)

2017年12月31日  
(除特別註明外，金額單位為人民幣千元)

	附註	2017年12月31日	2016年12月31日
<b>股東權益</b>			
股本	33	5,796,680	5,796,680
資本公積	34	11,855,505	11,855,505
盈餘公積	34	5,352,502	4,666,968
一般準備	34	11,034,031	9,267,100
投資重估儲備	34	(335,375)	(92,044)
設定受益計劃重估儲備	34	(6,076)	(5,468)
未分配利潤	34	17,984,108	14,305,688
<b>歸屬於本行股東權益合計</b>		51,681,375	45,794,429
<b>非控制性權益</b>		574,281	580,197
<b>股東權益合計</b>		52,255,656	46,374,626
<b>負債和股東權益總計</b>		1,030,617,431	905,482,647

本財務報表已於2018年3月23日獲本行董事會批准。

張啟陽  
董事長

孫永生  
副行長

劉志岩  
財務總監

(銀行蓋章)

刊載於第169頁至第326頁的財務報表附註為本財務報表的組成部分。

# 合併權益變動表

截至2017年12月31日止年度  
(除特別註明外，金額單位為人民幣千元)

	附註	歸屬於本行股東權益								非控制性 權益	股東權益 合計
		股本	資本公積	盈餘公積	一般準備	投資 重估儲備	設定受益 計劃重估儲備	未分配利潤	合計		
<b>2017年1月1日餘額</b>		5,796,680	11,855,505	4,666,968	9,267,100	(92,044)	(5,468)	14,305,688	45,794,429	580,197	46,374,626
本年利潤		-	-	-	-	-	-	7,580,055	7,580,055	(5,916)	7,574,139
其他綜合收益		-	-	-	-	(243,331)	(608)	-	(243,939)	-	(243,939)
綜合收益總額		-	-	-	-	(243,331)	(608)	7,580,055	7,336,116	(5,916)	7,330,200
利潤分配：											
—提取盈餘公積	35	-	-	685,534	-	-	-	(685,534)	-	-	-
—提取一般準備(附註(i))	35	-	-	-	1,766,931	-	-	(1,766,931)	-	-	-
—現金股息	35	-	-	-	-	-	-	(1,449,170)	(1,449,170)	-	(1,449,170)
小計		-	-	685,534	1,766,931	-	-	(3,901,635)	(1,449,170)	-	(1,449,170)
<b>2017年12月31日餘額</b>		<b>5,796,680</b>	<b>11,855,505</b>	<b>5,352,502</b>	<b>11,034,031</b>	<b>(335,375)</b>	<b>(6,076)</b>	<b>17,984,108</b>	<b>51,681,375</b>	<b>574,281</b>	<b>52,255,656</b>

附註：

(i) 含子公司提取一般準備合計人民幣357.7萬元。

刊載於第169頁至第326頁的財務報表附註為本財務報表的組成部分。

## 合併權益變動表(續)

截至2017年12月31日止年度  
(除特別註明外，金額單位為人民幣千元)

附註	歸屬於本行股東權益								非控制性 權益	股東權益 合計
	股本	資本公積	盈餘公積	一般準備	投資 重估儲備	設定受益 計劃重估儲備	未分配利潤	合計		
<b>2016年1月1日餘額</b>	5,796,680	11,855,505	3,893,846	6,176,638	623,163	(5,126)	12,927,822	41,268,528	446,425	41,714,953
本年利潤	-	-	-	-	-	-	6,864,520	6,864,520	13,772	6,878,292
其他綜合收益	-	-	-	-	(715,207)	(342)	-	(715,549)	-	(715,549)
綜合收益總額	-	-	-	-	(715,207)	(342)	6,864,520	6,148,971	13,772	6,162,743
股本變動										
—因取得子公司產生的 非控制性權益	-	-	-	-	-	-	-	-	120,000	120,000
利潤分配：										
—提取盈餘公積	35	-	773,122	-	-	-	(773,122)	-	-	-
—提取一般準備(附註(i))	35	-	-	3,090,462	-	-	(3,090,462)	-	-	-
—現金股息	35	-	-	-	-	-	(1,623,070)	(1,623,070)	-	(1,623,070)
小計	-	-	773,122	3,090,462	-	-	(5,486,654)	(1,623,070)	-	(1,623,070)
<b>2016年12月31日餘額</b>	<b>5,796,680</b>	<b>11,855,505</b>	<b>4,666,968</b>	<b>9,267,100</b>	<b>(92,044)</b>	<b>(5,468)</b>	<b>14,305,688</b>	<b>45,794,429</b>	<b>580,197</b>	<b>46,374,626</b>

附註：

(i) 含子公司提取一般準備合計人民幣9.9萬元。

刊載於第169頁至第326頁的財務報表附註為本財務報表的組成部分。

# 合併現金流量表

截至2017年12月31日止年度  
(除特別註明外，金額單位為人民幣千元)

	附註	2017年	2016年
<b>經營活動現金流量</b>			
稅前利潤		8,228,957	8,707,867
調整項目：			
資產減值損失		1,403,284	3,675,411
折舊及攤銷		371,278	328,020
折現回撥		(110,278)	(43,380)
未實現匯兌收益		(584,048)	(51,803)
處置長期資產的淨收益		(15,067)	(55)
股息收入		(38,601)	(1,120)
以公允價值計量且其變動計入當期損益的 金融資產的淨交易損失／(收益)		1,123,275	(191,051)
投資淨收益		(112,484)	(891,097)
債券發行費用		4,000	11,200
已發行債券利息支出		5,991,399	2,888,904
金融投資及以公允價值計量且其變動計入 當期損益的金融資產的利息收入		(23,529,703)	(18,468,801)
		(7,267,988)	(4,035,905)
<b>經營資產的變動</b>			
存放中央銀行款項淨增加		(6,736,279)	(4,881,556)
存放和拆放同業及其他金融機構款項淨減少		20,799,847	8,285,279
發放貸款和墊款淨增加		(44,105,634)	(40,053,863)
買入返售金融資產淨減少		-	4,897,158
其他經營資產淨(增加)／減少		(1,925,986)	2,608,670
		(31,968,052)	(29,144,312)

刊載於第169頁至第326頁的財務報表附註為本財務報表的組成部分。



## 合併現金流量表(續)

截至2017年12月31日止年度  
(除特別註明外，金額單位為人民幣千元)

附註	2017年	2016年
<b>經營活動現金流量(續)</b>		
<i>經營負債的變動</i>		
向中央銀行借款淨(減少)/增加	(70,640,000)	112,000,000
同業及其他金融機構存入及拆入款項淨增加	22,656,113	70,331,809
賣出回購金融資產款淨增加/(減少)	35,337,674	(6,799,977)
吸收存款淨增加	58,334,649	12,867,073
支付所得稅	(1,940,298)	(2,292,663)
其他經營負債淨增加	21,741,641	1,097,324
	<u>65,489,779</u>	<u>187,203,566</u>
<b>經營活動產生的現金流量淨額</b>	<u>26,253,739</u>	<u>154,023,349</u>
<b>投資活動現金流量</b>		
收回投資所得款項	1,820,318,438	587,903,357
處置物業及設備和其他資產所得款項	15,518	500
投資支付的現金	(1,902,017,795)	(719,744,086)
購入物業及設備、無形資產及其他資產所付款項	(931,983)	(893,954)
	<u>(82,615,822)</u>	<u>(132,734,183)</u>

刊載於第169頁至第326頁的財務報表附註為本財務報表的組成部分。

## 合併現金流量表(續)

截至2017年12月31日止年度  
(除特別註明外，金額單位為人民幣千元)

	附註	2017年	2016年
<b>籌資活動現金流量</b>			
新設子公司吸收非控制性權益投資收到的現金	36(2)	-	120,000
發行債券所得款項淨額	36(2)	486,032,509	149,131,940
償還已發行債券支付的現金	36(2)	(432,405,450)	(140,339,395)
償付已發行債券利息支付的現金	36(2)	(5,974,008)	(2,824,038)
分配股息支付的現金		(1,501,127)	(1,540,573)
<b>籌資活動產生的現金流量淨額</b>		<u>46,151,924</u>	<u>4,547,934</u>
<b>匯率變動對現金及現金等價物的影響</b>		<u>(785,612)</u>	<u>131,242</u>
<b>現金及現金等價物淨增加額</b>		(10,995,771)	25,968,342
<b>1月1日的現金及現金等價物</b>		<u>92,555,618</u>	<u>66,587,276</u>
<b>12月31日的現金及現金等價物</b>	36(1)	<u>81,559,847</u>	<u>92,555,618</u>
<b>經營活動產生的現金流量淨額包括：</b>			
收取的利息		<u>17,649,972</u>	<u>19,198,198</u>
支付的利息(不包括已發行債券利息支出)		<u>(22,221,861)</u>	<u>(18,176,494)</u>

刊載於第169頁至第326頁的財務報表附註為本財務報表的組成部分。

## 1 背景情況

盛京銀行股份有限公司(「本行」)，前稱瀋陽城市合作銀行股份有限公司，是經人行銀覆[1996]362號《關於籌建瀋陽城市合作銀行的批覆》及銀覆[1997]149號《關於瀋陽城市合作銀行開業的批覆》的批准，於1997年9月10日成立的股份制商業銀行。

根據中國人民銀行遼寧省分行於1998年6月2日發佈的遼銀覆字[1998]78號及中國人民銀行瀋陽分行於1998年6月29日發佈的瀋銀覆[1998]103號，本行由「瀋陽城市合作銀行股份有限公司」更名為「瀋陽市商業銀行股份有限公司」。經2007年2月13日中國銀行業監督管理委員會(「中國銀監會」)銀監覆[2007]68號批准本行由「瀋陽市商業銀行股份有限公司」更名為「盛京銀行股份有限公司」。

本行持有中國銀監會遼寧銀監局頒發的金融許可證，機構編碼為：B0264H221010001號，持有瀋陽市工商行政管理局頒發的營業執照，註冊號為：210100000010442號。本行註冊地址為中國遼寧省瀋陽市瀋河區北站路109號。本行於2014年12月在香港聯合交易所主板掛牌上市並向境外投資者發行H股(股票代碼為：02066)。截至2017年12月31日本行總股本為人民幣579,668萬元。

截至2017年12月31日，本行在瀋陽、北京、上海、天津、長春、大連、鞍山、本溪、錦州、營口、葫蘆島、盤錦、朝陽、撫順、阜新、丹東、遼陽及鐵嶺設立了18家分行。本行及其子公司(統稱「本集團」)的主要業務是提供公司及零售存款、貸款和墊款、支付結算、資金業務及中國銀監會批准的其他銀行業務。本行主要在中國境內經營業務，就本報告而言，中國境內不包括中國香港特別行政區(「香港」)、中國澳門特別行政區(「澳門」)及台灣。

## 財務報表附註(續)

(除特別註明外，金額單位為人民幣千元)

### 2 主要會計政策

#### (1) 遵循聲明及編製基礎

本財務報表按照國際會計準則理事會(「國際會計準則理事會」)頒佈的國際財務報告準則(「國際財務報告準則」)及其相關解釋、以及香港《公司條例》的披露要求編製，這些財務報表包括本集團2017年12月31日的合併財務狀況表以及截至2017年12月31日止年度的合併損益及其他綜合收益表、合併權益變動表、合併現金流量表，以及重要會計政策概要及其他財務報表附註(以下統稱「財務報表」)。本財務報表也遵循香港聯合交易所上市規則的披露要求。

本集團的記賬本位幣為人民幣。除特別註明外，本財務報表以人民幣列報並湊整至最近千位。

編製符合國際財務報告準則的財務報表需要管理層作出判斷、估計和假設。這些判斷、估計和假設會影響到會計政策的應用以及資產、負債和收入、費用的列報金額。該等估計和相關假設乃基於過往經驗及在具體情況下相信為合理的各種其他因素，而所得結果乃用作判斷目前顯然無法直接通過其他來源獲得的資產和負債賬面價值的根據。實際結果或有別於此等估計。這些估計以及相關的假設會持續予以審閱。會計估計修訂的影響會在修訂當期以及受影響的以後期間予以確認。附註45列示了對財務報表有重大影響的判斷，以及很可能對以後期間產生重大調整的估計。

編製本財務報表時一般採用歷史成本進行計量，但如附註2(6)所述以公允價值為計量基礎的金融資產和金融負債除外。

## 2 主要會計政策(續)

### (2) 會計政策變更

國際會計理事會頒佈了若干項經修訂的國際財務報告準則於當前會計期間生效且與本集團經營相關。相關修改沒有對本集團會計政策形成影響。然而，附註披露中增加了附註36(2)以滿足《國際審計準則第7號》中註明的新披露要求，現金流量表：主動披露。新披露要求需要企業提供能夠讓報表使用者評估融資活動產生的負債變動的披露信息，包括現金變動和非現金變動。

本集團沒有採用任何對當前會計期間未生效的新準則或解釋公告。

### (3) 子公司及非控制性權益

子公司指本集團控制的實體。當本集團因參與該實體的運營而獲得或有權享有其可變動回報，並能對該實體行使權力以影響該等回報時，本集團控制該實體。在評估本集團是否有權力時，僅考慮本集團及其他方所持有的實質權利。

子公司的投資於控制開始當日至控制終止當日計入合併財務報表中。集團內部往來的結餘和交易以及集團內公司間交易產生的現金流量及任何未實現收益，會在編製合併財務報表時全數抵銷。集團內公司間交易所引致未實現損失的抵銷方法與未實現收益相同，但抵銷額只限於沒有證據顯示已出現減值的部分。

持有人協議任何額外條款，致使本集團整體就該等權益承擔符合金融負債定義的合約責任。就各項業務合併而言，本集團可選擇按公允價值或非控制性權益應佔子公司可識別淨資產的比例計量任何非控制性權益。

## 財務報表附註(續)

(除特別註明外，金額單位為人民幣千元)

### 2 主要會計政策(續)

#### (3) 子公司及非控制性權益(續)

非控制性權益於合併財務狀況表內的權益項下與歸屬於本行股東權益分開列示。本集團業績中的非控制性權益在合併損益及其他綜合收益表內的淨利潤或綜合收益總額項下分別非控制性權益及歸屬於本行股東列示。

於本行財務狀況表中，子公司的投資是按成本減資產減值損失列示(附註2(14))。本行按已收取及應收股息核算子公司業績。

#### (4) 外幣折算

本集團收到投資者以外幣投入資本時按當日即期匯率折合為人民幣，其他外幣交易在初始確認時按交易發生日的即期匯率或交易發生日即期匯率的近似匯率折算為人民幣。

即期匯率是中國人民銀行公佈的人民幣外匯牌價、國家外匯管理局公佈的外匯牌價或根據公佈的外匯牌價套算的匯率。即期匯率的近似匯率是按照系統合理的方法確定的，通常是當期平均匯率。

期末外幣貨幣性資產及負債，採用各報告期末的即期匯率折算，匯兌差額計入當期損益。以歷史成本計量的外幣非貨幣性資產及負債，仍採用交易發生日的即期匯率折算。以公允價值計量的外幣非貨幣性資產及負債，採用公允價值確定日的即期匯率折算，折算後的記賬本位幣金額與原記賬本位幣金額的差額計入當期損益，惟屬於可供出售金融資產的外幣非貨幣性項目，其差額計入投資重估儲備。

## 2 主要會計政策(續)

### (5) 現金和現金等價物

現金和現金等價物包括庫存現金、存放中央銀行可隨時支取的備付金、期限短的存放同業及其他金融機構款項、拆出資金以及持有的期限短、流動性強、易於轉換為已知金額現金且價值變動風險很小的投資。

### (6) 金融工具

#### (i) 金融資產及金融負債的確認和計量

金融資產和金融負債在本集團成為相關金融工具合同條款的一方時，於財務狀況表內確認。

本集團在初始確認時按取得資產或承擔負債的目的，把金融工具分為不同類別：以公允價值計量且其變動計入當期損益的金融資產和金融負債、貸款及應收款項、持有至到期投資、可供出售金融資產和其他金融負債。

在初始確認時，金融資產及金融負債均以公允價值計量。對於以公允價值計量且其變動計入當期損益的金融資產或金融負債，相關交易費用直接計入當期損益；對於其他類別的金融資產或金融負債，相關交易費用計入初始確認金額。

金融資產和金融負債分為：

- **以公允價值計量且其變動計入當期損益的金融資產和金融負債**

以公允價值計量且其變動計入當期損益的金融資產和金融負債包括本集團為了近期内出售或回購而持有的金融資產和金融負債，採用短期獲利模式進行管理的金融工具，衍生金融工具，以及被本集團指定為以公允價值計量且其變動計入當期損益的金融資產和金融負債。

## 財務報表附註(續)

(除特別註明外，金額單位為人民幣千元)

## 2 主要會計政策(續)

### (6) 金融工具(續)

#### (i) 金融資產及金融負債的確認和計量(續)

- 以公允價值計量且其變動計入當期損益的金融資產和金融負債(續)

在下列情況下，金融資產及金融負債於初始確認時被指定為以公允價值計量且其變動計入當期損益的金融資產和金融負債：

- 該金融資產或金融負債以公允價值基準作內部管理、評估及匯報；
- 有關的指定可消除或明顯減少因該金融資產或金融負債的計量基礎不同所導致的相關利得或損失在確認或計量方面不一致的情況；
- 該金融資產或金融負債包含一項嵌入衍生工具，該衍生工具可大幅改變按原合同規定的現金流量；或
- 嵌入衍生工具無法從混合工具中分拆。

初始確認後，以公允價值計量且其變動計入當期損益的金融資產和金融負債以公允價值計量，不扣除將來處置該金融資產或結清金融負債時可能發生的交易費用。公允價值變動形成的利得或損失計入當期損益。

- 持有至到期投資

持有至到期投資指本集團有明確意圖和能力持有至到期的且到期日固定、回收金額固定或可確定的非衍生金融資產，但不包括：

- (a) 初始確認時被指定為以公允價值計量且其變動計入當期損益或可供出售的非衍生金融資產；或
- (b) 符合貸款及應收款項定義的非衍生金融資產。

初始確認後，持有至到期投資以實際利率法按攤餘成本計量。



## 2 主要會計政策(續)

### (6) 金融工具(續)

#### (i) 金融資產及金融負債的確認和計量(續)

- 貸款及應收款項

貸款及應收款項指本集團持有的有固定或可確定回收金額且在活躍市場中沒有報價的非衍生金融資產，但不包括：

- (a) 準備立即出售或在近期出售的非衍生金融資產，並將其歸類為持有作交易用途的金融資產；
- (b) 於初始確認時被指定為以公允價值計量且其變動計入當期損益或可供出售的非衍生金融資產；或
- (c) 因債務人信用惡化以外的原因，使本集團可能難以收回幾乎所有初始投資的非衍生金融資產。這些資產分類為可供出售金融資產。

初始確認後，貸款及應收款項以實際利率法按攤餘成本計量。

- 可供出售金融資產

可供出售金融資產指初始確認時即被指定為可供出售的非衍生金融資產以及沒有歸類到其他類別的金融資產。

## 財務報表附註(續)

(除特別註明外，金額單位為人民幣千元)

## 2 主要會計政策(續)

### (6) 金融工具(續)

#### (i) 金融資產及金融負債的確認和計量(續)

- 可供出售金融資產(續)

可供出售金融資產初始確認後以公允價值計量，且不扣除將來處置該金融資產時可能發生的交易費用。公允價值變動形成的利得或損失，除減值損失和外幣貨幣性金融資產形成的匯兌差額外，其他利得或損失直接計入其他綜合收益，在可供出售金融資產終止確認時轉出，計入當期損益。在活躍市場沒有報價且其公允價值不能可靠計量的可供出售權益工具，以成本扣除減值準備(如有)計量。終止確認投資時，其他綜合收益的累計收益或損失重新分類至損益。

- 其他金融負債

其他金融負債是指除以公允價值計量且其變動計入當期損益的金融負債以外的金融負債。

其他金融負債初始確認後採用實際利率法按攤餘成本計量。

#### (ii) 金融資產的減值

本集團在報告期末對以公允價值計量且其變動計入當期損益的金融資產以外的金融資產的賬面價值進行檢查，在有客觀證據表明該金融資產發生減值時，將計提減值準備並計入當期損益。金融資產發生減值的客觀證據是指金融資產初始確認後實際發生的、對該金融資產的預計未來現金流量有影響，且本集團能夠對該影響進行可靠計量的事項。

## 2 主要會計政策(續)

### (6) 金融工具(續)

#### (ii) 金融資產的減值(續)

發生減值的客觀證據包括下列事項：

- 發行方或債務人發生嚴重財務困難；
- 債務人違反了合同條款，如償付利息或本金發生違約或逾期等；
- 債務人很可能倒閉或進行其他財務重組；
- 因發生重大財務困難，該金融資產無法在活躍市場繼續交易；
- 債務人經營所處的技術、市場、經濟或法律環境等發生重大不利變化；及
- 權益工具投資的公允價值發生嚴重或非暫時性下跌等。

#### • 貸款及應收款項

本集團採用個別方式和組合方式評估貸款及應收款項的減值損失。

##### 個別方式

本集團對單項金額重大的貸款及應收款項採用個別方式評估其減值損失。當有客觀證據表明貸款或應收款項發生減值時，該貸款或應收款項的預計未來現金流量(不包括尚未發生的未來信用損失)按原實際利率折現的現值低於其賬面價值的差額確認為資產減值損失，計入當期損益。

## 財務報表附註(續)

(除特別註明外，金額單位為人民幣千元)

## 2 主要會計政策(續)

### (6) 金融工具(續)

#### (ii) 金融資產的減值(續)

- 貸款及應收款項(續)

##### 個別方式(續)

本集團可能無法確定導致減值的單一事件，但本集團可以通過若干事件所產生的綜合影響確定該金融資產是否出現減值。

短期貸款及應收款項的預計未來現金流量與其現值相差很小的，在確定相關減值損失時未對其預計未來現金流量進行折現。

計算有抵押的貸款及應收款項的預計未來現金流量的現值時，會反映收回抵押品可能產生的現金流量減去取得及出售該抵押品的成本。

##### 組合方式

以組合方式評估減值的貸款及應收款項包括已以個別方式評估但沒有客觀證據表明已發生減值的貸款及應收款項以及沒有單獨進行減值測試的單項金額不重大的同類貸款及應收款項。以組合方式評估時，貸款及應收款項將根據類似的信用風險特徵分類及進行減值測試。減值的客觀證據主要包括該組貸款或應收款項雖無法辨認其中的單筆貸款或應收款項的現金流量在減少，但根據已公開的數據對其進行總體評價後發現，該組貸款或應收款項自初始確認以來，其預計未來現金流量確已減少且可計量。

## 2 主要會計政策(續)

### (6) 金融工具(續)

#### (ii) 金融資產的減值(續)

- 貸款及應收款項(續)

單項金額並不重大的同類貸款

對於單項金額並不重大的同類貸款，本集團採用滾動率方法評估組合的減值損失。該方法使用對違約概率和歷史損失經驗進行統計分析計算減值損失；並根據反映當前經濟狀況的可觀察數據以及管理層基於歷史經驗的判斷進行調整。

以個別方式評估但沒有客觀證據表明已發生減值的貸款

單項金額重大的貸款，必須經過個別方式評估。如個別方式評估中沒有任何發生減值的客觀證據或不能可靠地計量發生減值的客觀證據對預計未來現金流量的影響，則將其歸類為具有類似信用風險特徵的金融資產組合，並以組合方式評估其減值損失。此評估涵蓋了於報告期末出現減值但有待日後才能個別確認已出現減值的貸款。

評估組合減值損失的因素包括：

- 具有類似信用風險特徵的貸款組合的歷史損失經驗；
- 從出現損失到該損失被識別所需時間；及
- 當前經濟及信用環境，以及管理層基於歷史經驗對目前環境下固有損失的判斷。

## 財務報表附註(續)

(除特別註明外，金額單位為人民幣千元)

## 2 主要會計政策(續)

### (6) 金融工具(續)

#### (ii) 金融資產的減值(續)

- 貸款及應收款項(續)

以個別方式評估但沒有客觀證據表明已發生減值的貸款(續)

從出現損失到該損失被識別所需的時間由管理層結合經營環境及歷史經驗確定。

當可根據客觀證據對金融資產組合中的個別資產確定其減值時，這些資產將會從該金融資產組合中剔除。按組合方式評估減值的資產不包括按個別方式進行減值評估並且已經或繼續確認減值損失的資產。

本集團定期審閱和評估所有已發生減值的貸款及應收款項的預計可收回金額的變動及其引起的損失準備的變動。

貸款及應收款項確認減值損失後，如有客觀證據表明該金融資產價值已經恢復，且客觀上與確認損失後發生的事項有關，本集團將原確認的減值損失予以轉回，計入當期損益。該轉回後的賬面價值不超過假定不計提減值準備情況下該金融資產在轉回日的攤餘成本。

## 2 主要會計政策(續)

### (6) 金融工具(續)

#### (ii) 金融資產的減值(續)

- 貸款及應收款項(續)

以個別方式評估但沒有客觀證據表明已發生減值的貸款(續)

當採取法律手段和其他必要的追償措施後仍未能收回貸款或應收款項，在完成所有必要審批程序及確定損失金額後，本集團將對該等貸款或應收款項進行核銷，核銷時衝減已計提的減值準備。已核銷的貸款或應收款項在期後收回時，收回的金額衝減當期減值準備支出。

重組貸款是指本集團因借款人財務狀況惡化以至無法按照原貸款條款如期還款而與其酌情重新確定貸款條款的貸款項目。於重組時，本集團將重組貸款按單項方式評估為已減值貸款。本集團持續監管重組貸款，當該重組貸款達到特定標準時將不再認定為已減值貸款。

- 持有至到期投資

當持有至到期投資的預計未來現金流量(不包括尚未發生的未來信用損失)按原實際利率折現的現值低於其賬面價值時，本集團將該持有至到期投資的賬面價值減記至該現值，減記的金額確認為資產減值損失，計入當期損益。

在持有至到期投資確認減值損失後，如有客觀證據表明該金融資產價值已恢復，且客觀上與確認該損失後發生的事項有關，本集團將原確認的減值損失予以轉回，計入當期損益。該轉回後的賬面價值不超過假定不計提減值準備情況下該金融資產在轉回日的攤餘成本。

## 財務報表附註(續)

(除特別註明外，金額單位為人民幣千元)

### 2 主要會計政策(續)

#### (6) 金融工具(續)

##### (ii) 金融資產的減值(續)

- 可供出售金融資產

可供出售金融資產發生減值時，即使該金融資產沒有終止確認，本集團將原直接計入其他綜合收益的因公允價值下降形成的累計損失轉出，計入當期損益。

從股東權益內轉出並計入當期損益的累計損失數額等於該金融資產的初始取得成本扣除已收回本金和已攤銷金額後與當期公允價值之間的差額，減去原已計入損益的減值損失後的餘額。

對於已確認減值損失的可供出售債務工具，在隨後的會計期間公允價值已上升且客觀上與原減值損失確認後發生的事項有關，原確認的減值損失予以轉回，計入當期損益。對於已確認減值損失的以公允價值計量的可供出售權益工具投資，其減值損失不通過損益轉回。該類資產公允價值的任何上升直接計入其他綜合收益。

以成本計量的可供出售權益工具，按其賬面價值，與按照類似金融資產當時市場收益率對未來現金流量折現確定的現值之間的差額，確認為減值損失，計入當期損益。以成本計量的權益工具的減值損失不再轉回。



## 2 主要會計政策(續)

### (6) 金融工具(續)

#### (iii) 金融資產和金融負債的終止確認

當從金融資產收取現金流量的合約權利屆滿時，或當本集團通過交易將獲得現金流量的權利轉移，而與金融資產所有權有關的幾乎全部風險及報酬轉移，或本集團既不轉移亦不保留所有權的幾乎全部風險及報酬且並不保留對金融資產的控制權時，則本集團終止確認該金融資產。

一旦終止確認金融資產，資產的賬面值(或終止確認部分資產的賬面值)與(i)收到的對價(包括已取得的任何新資產減承擔的任何新負債)和(ii)已在其他綜合收益中確認的累積損益之和的差額計入當期損益。由本集團產生或保留符合終止確認條件的已轉移金融資產之任何權益確認為個別資產或負債。

本集團在轉移財務狀況表中確認的資產的交易中，如果保留已轉移資產的所有或絕大部分風險及報酬或部分風險及報酬，在此等情況下，不終止確認已轉移資產。該等交易事項包括金融資產賣出回購交易。

倘於交易中，本集團既不轉移亦不保留金融資產所有權相關的絕大部分風險及報酬且保留對資產的控制權，則本集團繼續確認該資產，惟以其繼續涉入程度為限，而繼續涉入程度將根據承受轉移資產價值變動的程度釐定。

在若干交易中，本集團保留對已轉移金融資產提供有償服務的義務。已轉移資產於滿足終止確認標準時終止確認。倘服務費高於履行服務的適合水平(資產)或低於履行服務的適合水平(負債)，則針對服務合約確認資產或負債。

本集團於合約責任解除、取消、屆滿時終止確認金融負債。

## 財務報表附註(續)

(除特別註明外，金額單位為人民幣千元)

### 2 主要會計政策(續)

#### (6) 金融工具(續)

##### (iv) 抵銷

如果本集團具有抵銷已確認金額的法定權利，並且本集團計劃以淨額結算或同時變現該金融資產和清償該金融負債，該金融資產和金融負債將在財務狀況表內互相抵銷並以淨額列示。

##### (v) 衍生金融工具

衍生金融工具初始以衍生交易合同簽訂當日的公允價值進行確認，並以其公允價值進行後續計量。公允價值為正數的衍生金融工具確認為一項資產，公允價值為負數的確認為一項負債。

當某些嵌入式衍生金融工具與其主合同的經濟特徵及風險不存在緊密關係，並且該混合工具並非以公允價值計量且其變動計入當期損益時，則該嵌入式衍生金融工具應從主合同中予以分拆，作為獨立的衍生金融工具處理。這些嵌入式衍生金融工具以公允價值計量，公允價值的變動計入當期損益。

來源於衍生金融工具公允價值變動的損益，如果不符合套期會計的要求，應直接計入當期損益。

普通的衍生金融工具主要基於市場普遍採用的估值模型計算公允價值。估值模型的數據盡可能採用可觀察市場信息，包括即遠期外匯牌價和市場收益率曲線。複雜的結構性衍生金融工具的公允價值主要來源於交易商報價。

## 2 主要會計政策(續)

### (7) 買入返售和賣出回購金融資產款

買入返售的標的資產不予確認，支付款項作為應收款項於財務狀況表中列示，並按照攤餘成本計量。

賣出回購金融資產仍在財務狀況表內確認，並按適用的會計政策計量。收到的資金在財務狀況表內作為負債列示，並按照攤餘成本計量。

買入返售和賣出回購業務的買賣差價在相關交易期間以實際利率法攤銷，相應確認為利息收入和利息支出。

### (8) 公允價值的計量

除特別聲明外，本集團按下述原則計量公允價值：

公允價值是指市場參與者在計量日發生的有序交易中，出售一項資產所能收到或者轉移一項負債所需支付的價格。

本集團估計公允價值時，考慮市場參與者在計量日對相關資產或負債進行定價時考慮的特徵(包括資產狀況及所在位置、對資產出售或者使用的限制等)，並採用在當前情況下適用並且有足夠可利用數據和其他信息支持的估值技術。使用的估值技術主要包括市場法、收益法和成本法。

### (9) 聯營企業

聯營企業是指本集團或本行對其有重大影響，但對其管理層並無控制或共同控制權的實體；重大影響包括參與其財務和經營決策。

## 財務報表附註(續)

(除特別註明外，金額單位為人民幣千元)

### 2 主要會計政策(續)

#### (9) 聯營企業(續)

於聯營企業的投資是按權益法記入合併財務報表。根據權益法，投資初步以成本入賬，然後就本集團所佔被投資方可識別資產淨值於收購日期的公平值超出投資成本的任何部分(如有)作出調整。其後，有關投資會就本集團所佔被投資方資產淨值的收購後變動及有關投資的任何減值損失(附註2(14))作出調整。收購日期超出成本的任何部分、本集團所佔被投資方的收購後除稅後業績及年內的任何減值損失於損益表確認，而本集團所佔被投資方其他綜合收益內的收購後除稅後項目則於其他綜合收入報表確認。本集團於聯營企業的權益由開始發生重大影響的日期起直至重大影響終止當日計入合併財務報表。

當本集團對聯營企業承擔的損失額超過其所佔權益時，本集團所佔權益便會減少至零，並且不再確認額外損失；但如本集團須履行法定或推定義務，或代被投資方作出付款則除外。就此而言，本集團的權益是以權益法計算的投資賬面值，以及實質上構成本集團在聯營企業的投資淨額一部分的長期權益。

本集團與其聯營企業之間交易所產生的未變現損益，均按本集團於被投資方所佔的權益抵銷；但倘未變現損失證明已轉讓資產出現減值，則會實時在損益表中確認。

倘於聯營企業的投資變為於合營企業的投資或出現相反情況，保留權益不會予以重新計量。相對地，該項投資會繼續按權益法入賬。

在所有其他情況下，倘本集團不再對聯營企業有重大影響力，則被視為被投資企業的全部權益被出售，而所產生盈虧將於損益確認。任何在失去重大影響力當日仍保留在該前投資對象的權益按公允價值確認，而此金額被視為初始確認該金融資產的公允價值(附註2(6))。

## 2 主要會計政策(續)

### (10) 物業及設備

物業及設備指本集團為經營管理而持有的，使用壽命超過一個會計年度的有形資產。

物業及設備以成本減累計折舊及減值準備(附註2(14))記入財務狀況表內。在建工程以成本減去減值準備(附註2(14))記入財務狀況表內。

外購物業及設備的初始成本包括購買價款、相關稅費以及使該資產達到預定可使用狀態前所發生的可歸屬於該項資產的費用。

在有關建造的資產達到預定可使用狀態之前發生的與購建物業及設備有關的一切直接或間接成本，全部資本化為在建工程。在建工程不計提折舊。

對於構成物業及設備的各組成部分，如果各自具有不同使用壽命或者以不同方式為企業提供經濟利益，則每一部分各自提計折舊。

對於物業及設備的後續支出，包括與更換物業及設備某組成部分相關的支出，在符合物業及設備確認條件時計入物業及設備成本，同時將被替換部分的賬面價值扣除；與物業及設備日常維護相關的支出在發生時計入當期損益。

報廢或處置物業及設備項目所產生的損益為處置所得款項淨額與項目賬面金額之間的差額，並於報廢或處置日在損益中確認。

## 財務報表附註(續)

(除特別註明外，金額單位為人民幣千元)

### 2 主要會計政策(續)

#### (10) 物業及設備(續)

本集團對物業及設備在預計使用壽命內按年限平均法計提折舊，即物業及設備原值減去預計淨殘值後除以預計使用年限，各類物業及設備的預計使用壽命、預計淨殘值率及折舊率分別為：

	預計使用壽命	預計淨殘值率	折舊率
房屋	20-30年	3%	4.85%-3.23%
辦公設備	5年	3%	19.40%
租入固定資產改良支出	5-10年	0%	20.00%-10.00%
其他	3-5年	3%	32.33%-19.40%

#### (11) 租賃

租賃分為融資租賃和經營租賃。融資租賃是指無論所有權最終是否轉移但實質上轉移了與資產所有權有關的全部風險和報酬的租賃。經營租賃是指除融資租賃以外的其他租賃。

##### (i) 經營租賃租入資產

經營租賃租入資產支付的租金費用在租賃期內按直線法確認為成本或費用。所收取的租賃獎勵於損益表確認為租賃付款總額的組成部分。或有租金付款在實際發生的會計期間確認為支出。

經營租賃的土地購置成本會在租賃期間以直線法攤銷。

## 2 主要會計政策(續)

### (11) 租賃(續)

#### (ii) 融資租賃租入資產

當本集團作為融資租賃承租人時，將融資租入資產按租賃開始日租賃資產公允價值與最低租賃付款額現值兩者中較低者作為租入資產在物業及設備項目下列示，將最低租賃付款額計入負債，其差額確認為未確認融資費用。本集團採用實際利率法在租賃期內各個期間分攤未確認融資費用。本集團融資租賃租入資產的折舊政策按附註2(10)進行處理。對能夠合理確定租賃期屆滿時取得租入資產所有權的，租入資產在使用壽命內計提折舊。否則，租賃資產在租賃期與租賃資產使用壽命兩者中較短的期間內計提折舊。減值按附註2(14)進行處理。或有租金在其產生的會計期間內計入損益。

### (12) 無形資產

本集團無形資產為使用壽命有限的無形資產，以成本減累計攤銷及減值準備(附註2(14))記入財務狀況表內。本集團將無形資產的成本扣除殘值和減值準備後按直線法在預計使用壽命內攤銷。

無形資產的攤銷年限分別為：

軟件	5-10年
----	-------

### (13) 抵債資產

抵債資產按公允價值進行初始計量，按照賬面價值與可收回淨額孰低進行後續計量。當可收回金額低於賬面價值時，對抵債資產減記至可收回金額。

## 財務報表附註(續)

(除特別註明外，金額單位為人民幣千元)

### 2 主要會計政策(續)

#### (14) 非金融資產減值準備

本集團在報告期末根據內部及外部信息對下列資產進行審閱，判斷其是否存在減值的跡象，主要包括：

- 物業及設備
- 土地使用權
- 無形資產
- 對子公司和聯營企業的投資

倘若資產存在減值跡象，則對其可收回金額作出估計。

現金產出單元(「現金產出單元」)是可以認定的最小資產組合，其產生的現金流入基本上獨立於其他資產或者資產組。現金產出單元由創造現金流入相關的資產組成。本集團在認定現金產出單元時，主要考慮該資產組能否獨立產生現金流入，同時考慮管理層對經營活動的管理方式、以及對資產使用或者處置的決策方式等。

一項資產或現金產出單元或現金產出單元組(以下統稱「資產」)的可收回金額是指資產的公允價值減去處置費用後的淨額與使用價值兩者之間的較高者。有跡象表明單項資產可能發生減值的，本集團以單項資產為基礎估計其可收回金額；如難以對單項資產的可收回性進行估計，本集團以該現金產出單元所屬的現金產出單元組為基礎確定資產組的可收回金額。

資產的公允價值減去處置費用後的淨額，是根據公平交易中銷售協議價格減去可直接歸屬於該資產處置費用的金額確定。資產的使用價值，按照資產在持續使用過程中和最終處置時所產生的預計未來現金流量，綜合考慮當前市場對貨幣時間價值的評估及資產特有風險等因素選擇恰當的稅前折現率對其進行折現後的金額加以確定。



## 2 主要會計政策(續)

### (14) 非金融資產減值準備(續)

倘若資產的賬面價值高於其可收回金額的，計提減值損失並計入當期損益，同時計提相應的資產減值準備。與現金產出單元或者現金產出單元組相關的減值損失，先抵減分攤至該現金產出單元或者現金產出單元組中商譽的賬面價值，再根據現金產出單元或者現金產出單元組中除商譽之外的其他各項資產的賬面價值所佔比重，按比例抵減其他各項資產的賬面價值，但抵減後的各資產的賬面價值不得低於該資產的公允價值減去處置費用後的淨額(如可確定的)、使用價值(如可確定的)和零，三者之中最高者。

商譽的減值損失不予轉回。除商譽外的非金融資產減值損失的金額在日後減少，且客觀上與確認該損失後發生的事項有關，原確認的減值損失將予以轉回，計入當期損益，該轉回後的賬面價值不超過假定不計提減值損失情況下該資產在轉回日的賬面價值。

### (15) 職工福利

#### (i) 短期職工福利及界定退休金供款計劃的供款

工資、年度獎金、有薪年假、設定供款退休金計劃的供款及非貨幣福利的成本均在職工提供相關服務的期間內計提。如延遲支付或結算會構成重大影響，該等金額按現值列賬。

本集團的設定供款退休金計劃包括社會養老保險金計劃、失業保險及年金計劃。

## 財務報表附註(續)

(除特別註明外，金額單位為人民幣千元)

## 2 主要會計政策(續)

### (15) 職工福利(續)

#### (i) 短期職工福利及界定退休金供款計劃的供款(續)

##### 社會基本養老保險

按照中國有關法規，本集團職工參加了由當地勞動和社會保障部門組織實施的社會基本養老保險。本集團以當地規定的社會基本養老保險繳納基數和比例，向當地社會基本養老保險經辦機構繳納養老保險費。上述繳納的社會基本養老保險按照權責發生制原則計入當期損益。職工退休後，各地勞動及社會保障部門有責任向已退休職工支付社會基本養老金。

##### 年金計劃

本集團對符合條件職工實施年金計劃，由本集團按職工工資總額的一定比例向年金計劃供款，本集團承擔的相應支出計入當期損益。

##### 住房公積金及其他社會保險費用

本集團根據有關法律、法規和政策的規定，參與為職工而設的社會保險供款計劃，有關計劃包括住房公積金、基本醫療保險、失業保險、工傷保險和生育保險等。本集團每月按照繳納基數的一定比例向相關部門支付住房公積金及社會保險費用，並按照權責發生制原則計入當期損益。

#### (ii) 補充退休福利

##### 提前退休計劃

本集團向自願提前退休職工提供提前退休福利計劃，期限從提前退休之日起至法定退休日止。福利按若干假設按折現計算現值。其計算由合資格的精算師以預計單位貸記法執行。因負債現值的假設及估計發生變化而產生的差異在發生時於損益中確認。

## 2 主要會計政策(續)

### (15) 職工福利(續)

#### (ii) 補充退休福利(續)

##### 補充退休計劃

本集團向合資格職工提供補充退休計劃。本集團就補充退休福利所承擔的責任是以估計本集團對職工承諾支付其退休後的福利的總金額的現值計算。其計算由合資格的精算師以預計單位貸記法執行。此等責任以與本集團所承擔責任的期間相似的政府債券於報告日的收益率作為折現率。退休計劃的相關服務成本及淨利息於損益中確認，因重新計量而產生的精算利得及損失於其他綜合收益中確認。

提前退休計劃及補充退休計劃以下統稱為「補充退休福利」。

### (16) 所得稅

本集團除了將與直接計入其他綜合收益的交易或者事項有關的所得稅影響計入其他綜合收益或直接計入股東權益外(在該等情況下，所得稅相關金額分別於其他綜合收益確認或直接於股東權益確認)，當期所得稅和遞延所得稅費用計入當期損益。

當期所得稅包括根據當期應納稅所得額及稅法規定稅率計算的預期應交所得稅和對以前年度應交所得稅的調整。

報告期末，如果納稅主體擁有以淨額結算的法定權利並且意圖以淨額結算或取得資產、清償負債同時進行時，那當期所得稅資產及當期所得稅負債以抵銷後的淨額列示。

## 財務報表附註(續)

(除特別註明外，金額單位為人民幣千元)

### 2 主要會計政策(續)

#### (16) 所得稅(續)

遞延所得稅資產與遞延所得稅負債分別根據可抵扣暫時性差異和應納稅暫時性差異確定。暫時性差異是指資產或負債的賬面價值與其計稅基礎之間的差額，包括能夠結轉以後年度的可抵扣損失和稅款抵減。遞延所得稅資產的確認以很可能取得用來抵扣可抵扣暫時性差異的應納稅所得額為限。

如果不屬於企業合併交易且交易發生時既不影響會計利潤也不影響應納稅所得額(或可抵扣損失)，則該項交易中產生的暫時性差異不會產生遞延所得稅。商譽的初始確認導致的暫時性差異不產生相關的遞延所得稅。

報告期末，本集團根據遞延所得稅資產和負債的預期實現或結算方式，根據已頒佈的稅法規定，按照預期收回該資產或清償該負債期間的適用稅率計量該遞延所得稅資產和負債的賬面金額。

報告期末，本集團對遞延所得稅資產的賬面價值進行覆核。如果未來期間很可能無法獲得足夠的應納稅所得額用以抵扣遞延所得稅資產的利益，則減記遞延所得稅資產的賬面價值。在很可能獲得足夠的應納稅所得額時，減記的金額予以轉回。

報告期末，遞延所得稅資產及遞延所得稅負債在同時滿足以下條件時以抵銷後的淨額列示：

- 納稅主體擁有以淨額結算當期所得稅資產及當期所得稅負債的法定權利；及
- 遞延所得稅資產及遞延所得稅負債是與同一稅收徵管部門對同一納稅主體征收的所得稅相關，或者是與不同的納稅主體相關、但在預期未來每一發生重大金額的遞延所得稅負債及資產清償和收回的期間內，涉及的納稅主體意圖以淨額結算當期所得稅資產和負債或是同時實現資產和清償負債。

## 2 主要會計政策(續)

### (17) 已發出的財務擔保、撥備及或有負債

#### (i) 已發出的財務擔保

財務擔保是指由發出人(「擔保人」)根據債務工具的條款支付指定款項，以補償擔保受益人(「持有人」)因某一特定債務人不能償付到期債務而產生的損失。擔保的公允價值(即已收取的擔保費)初始確認為遞延收入，列作其他負債。遞延收入在擔保期內攤銷並於當期損益中確認為作出財務擔保的收入。此外，當擔保持有人可能根據這項擔保向本集團提出申索、並且提出的申索金額預期會高於遞延收入的賬面值，則按照附註2(17)(ii)於財務狀況表內確認為準備金。

#### (ii) 其他準備及或有負債

如果與或有事項相關的義務是本集團承擔的現時義務，且有關金額能夠可靠地計量，以及該義務的履行很可能會導致經濟利益流出本集團，則本集團會確認準備金。準備金按照履行相關現時義務所需支出的最佳估計金額進行計量。在確定最佳估計數時，綜合考慮與或有事項有關的風險、不確定性和貨幣時間價值等因素。對於貨幣時間價值影響重大的，準備金以預計履行義務的支出的現值列示。

當不大可能有需要付出經濟效益，或其數額不能可靠地估計，除非存在的可能性極小，否則須披露該義務為或有負債。潛在義務，其存在僅能以一個或數個未來事項發生或不發生來證實，除非其付出可能性極小，否則亦須披露為或有負債。

## 財務報表附註(續)

(除特別註明外，金額單位為人民幣千元)

## 2 主要會計政策(續)

### (18) 受託業務

本集團在受託業務中作為客戶的管理人、受託人或代理人。本集團的財務狀況表不包括本集團因受託業務而持有的資產以及有關向客戶交回該等資產的承諾，因為該等資產的風險及收益由客戶承擔。

本集團通過與客戶簽訂委託貸款協議，由客戶向本集團提供資金(「委託資金」)，並由本集團按照客戶的指示向第三方發放貸款(「委託貸款」)。由於本集團並不承擔委託貸款及相關委託資金的風險及收益，因此委託貸款及委託資金按其本金記錄為財務狀況表外項目，而且並未就這些委託貸款計提任何減值準備。

### (19) 收入確認

收入是本集團在日常活動中形成的、會導致股東權益增加且與股東投入資本無關的經濟利益的總流入。收入在其金額及相關成本能夠可靠計量、相關的經濟利益很可能流入本集團、並且同時滿足以下不同類型收入的其他確認條件時，予以確認。

#### (i) 利息收入

金融資產的利息收入根據讓渡資金使用權的時間和實際利率在發生時計入當期損益。利息收入包括折讓或溢價攤銷，或生息資產的初始賬面金額與到期日金額之間的差異按實際利率基準計算的攤銷。

## 2 主要會計政策(續)

### (19) 收入確認(續)

#### (i) 利息收入(續)

實際利率法，是指在報告期內按照金融資產的實際利率計算其攤餘成本及利息收入的方法。實際利率是將金融資產在預計存續期間或更短的期間(如適用)內的未來現金流量，折現至該金融資產當前賬面價值所使用的利率。在計算實際利率時，本集團會在考慮金融工具的所有合同條款(如提前還款權、看漲期權、類似期權等)，但不會考慮未來信用損失的基礎上預計未來現金流量。計算項目包括屬於實際利率組成部分的訂約方之間所支付或收取的所有費用、交易費用和所有其他溢價或折價。

已計提減值準備的資產按照計算相關減值損失時對未來現金流量進行折現採用的折現率(「折現回撥」)計算利息收入。

#### (ii) 手續費及佣金收入

手續費及佣金收入在提供相關服務時確認。

作為對實際利率的調整，本集團對收取的導致形成或取得金融資產的收入或承諾費進行遞延。如果本集團在貸款承諾期滿時還沒有發放貸款，有關收費將確認為手續費及佣金收入。

#### (iii) 其他收入

其他收入按權責發生制原則確認。

## 財務報表附註(續)

---

(除特別註明外，金額單位為人民幣千元)

### 2 主要會計政策(續)

#### (19) 收入確認(續)

##### (iv) 政府補助

政府補助在能夠滿足政府補助所附條件並能夠收到時，予以確認。與資產相關的政府補助，本集團按照公允價值將其確認為遞延收益，並在相關資產使用壽命內平均分配，計入當期損益。用於補償本集團相關費用的政府補助，在確認相關費用的期間，計入當期損益。

#### (20) 支出確認

##### (i) 利息支出

金融負債的利息支出以金融負債攤餘成本、佔用資金的時間按實際利率法計算，並在相應期間予以確認。

##### (ii) 其他支出

其他支出按權責發生制原則確認。

#### (21) 股息分配

報告期末後，經審議批准的利潤分配方案中擬分配的股息，不確認為報告期末的負債，在財務報表附註中單獨披露。



## 2 主要會計政策(續)

### (22) 關聯方

- (a) 如下個人或與其關係密切的家庭成員可視為本集團的關聯方：
- (i) 對本集團實施控制或共同控制；
  - (ii) 對本集團施加重大影響；或
  - (iii) 本集團或本集團母公司的關鍵管理人員。
- (b) 如下企業可視為本集團的關聯方：
- (i) 與本集團同屬同一集團的企業(即集團內所有母公司、子公司及同系子公司之間互為關聯方)；
  - (ii) 本集團的聯營企業或合營企業(或集團內其他企業的聯營企業或合營企業)；
  - (iii) 同為同一第三方的合營企業；
  - (iv) 一方為第三方企業的合營企業，而另一方為同一第三方企業的聯營企業；
  - (v) 企業與本集團或與本集團有關聯的實體就職工利益設立的退休福利計劃；
  - (vi) 受(a)中所述個人控制或共同控制的企業；
  - (vii) 受(a)(i)中所述個人重大影響的企業，或(a)(i)中所述個人為企業(或企業母公司)的關鍵管理人員；
  - (viii) 向本集團或本集團的母公司提供關鍵管理人員服務的企業或集團中的成員。

關係密切的家庭成員是指在處理與企業的交易時有可能影響某人或受其影響的家庭成員。

## 財務報表附註(續)

(除特別註明外，金額單位為人民幣千元)

### 2 主要會計政策(續)

#### (23) 分部報告

本集團以內部組織結構、管理要求、內部報告制度為依據確定經營分部，以經營分部為基礎確定報告分部。本集團管理層定期審閱報告分部的經營業績，以決定向其配置資源及評估其表現。個別重要的經營分部不會合計以供財務報告之用，除非該等經營分部具有相似的服務性質、客戶類型、提供服務的方法以及監管環境等經濟特性。個別不重要的經營分部如果符合以上大部分條件，則可以合計為「其他分部」。

### 3 利息淨收入

	2017年	2016年
<b>利息收入</b>		
存放中央銀行款項利息收入	918,974	862,163
存放同業及其他金融機構款項及拆出資金利息收入	2,296,403	3,092,279
以公允價值計量且其變動計入當期損益的金融資產利息收入	132,263	184,720
發放貸款和墊款利息收入		
— 公司貸款和墊款	14,501,129	12,895,429
— 個人貸款和墊款	499,616	355,299
— 票據貼現	258,844	136,455
買入返售金融資產利息收入	272,859	245,107
金融投資利息收入	23,397,440	18,284,081
小計	42,277,528	36,055,533

(除特別註明外，金額單位為人民幣千元)

### 3 利息淨收入(續)

	2017年	2016年
<b>利息支出</b>		
向中央銀行借款利息支出	(2,311,544)	(1,727,404)
同業及其他金融機構存放款項及拆入資金利息支出	(4,351,487)	(3,799,353)
吸收存款利息支出	(15,898,021)	(14,048,925)
賣出回購金融資產款利息支出	(1,649,460)	(373,281)
已發行債券利息支出	(5,991,399)	(2,888,904)
小計	<u>(30,201,911)</u>	<u>(22,837,867)</u>
<b>利息淨收入</b>	<u>12,075,617</u>	<u>13,217,666</u>
其中：		
已減值金融資產產生的利息收入	<u>110,278</u>	<u>43,380</u>

附註：

- (1) 五年以上到期的金融負債相關的利息支出主要為吸收存款及已發行債券的利息支出。
- (2) 截至2017年12月31日止年度非以公允價值計量且其變動計入當期損益的金融資產產生的利息收入總額為人民幣421.45億元(2016年：人民幣358.71億元)。

截至2017年12月31日止年度非以公允價值計量且其變動計入當期損益的金融負債產生的利息支出總額為人民幣302.02億元(2016年：人民幣228.38億元)。

## 財務報表附註(續)

(除特別註明外，金額單位為人民幣千元)

### 4 手續費及佣金淨收入

	2017年	2016年
<b>手續費及佣金收入</b>		
代理及託管業務手續費	1,679,156	1,930,858
結算與清算手續費	155,666	156,658
銀行卡服務手續費	42,922	34,387
小計	1,877,744	2,121,903
<b>手續費及佣金支出</b>	(264,986)	(207,996)
<b>手續費及佣金淨收入</b>	<b>1,612,758</b>	<b>1,913,907</b>

### 5 交易淨(損失)/收益

交易淨(損失)/收益包括買賣交易性債券和衍生金融工具及其公允價值變動產生的(損失)/收益。

### 6 投資淨收益

	2017年	2016年
可供出售權益投資股息	38,601	1,120
出售可供出售金融資產淨收益	123,302	891,097
出售持有至到期投資淨損失	(10,818)	—
合計	<b>151,085</b>	<b>892,217</b>

(除特別註明外，金額單位為人民幣千元)

## 7 其他營業收入

	2017年	2016年
出售物業及設備淨收益	15,067	55
資產證券化手續費	14,630	14,628
政府補助	11,060	16,631
工本費收入	1,519	1,648
其他	13,341	17,410
合計	55,617	50,372

## 8 營業費用

	2017年	2016年
職工薪酬費用		
— 工資、獎金及津貼	1,541,573	1,442,776
— 基本養老保險及企業年金	210,036	193,888
— 其他社會保險費用	131,839	133,225
— 住房公積金	83,604	74,377
— 補充退休福利	973	3,268
— 其他職工福利	99,367	87,001
小計	2,067,392	1,934,535
折舊及攤銷	371,278	328,020
租金及物業管理費	246,688	215,007
辦公費用	296,697	298,349
稅金及附加	143,641	618,822
其他一般及行政費用(附註(1))	491,746	335,865
合計	3,617,442	3,730,598

附註：

(1) 截至2017年12月31日止年度審計師酬金為人民幣500萬元(2016年：人民幣500萬元)。

## 財務報表附註(續)

(除特別註明外，金額單位為人民幣千元)

### 9 董事及監事酬金

根據香港《公司條例》第383(1)條及公司(披露董事利益資料)規例的第二部分，本行董事及監事酬金如下：

姓名	2017年度						已付薪酬 實際金額 (稅前)
	袍金	薪金	酌定花紅	定額供款		遞延支付 款項	
				退休金 計劃供款	扣除所得稅前 的酬金總額		
<b>執行董事</b>							
張啟陽(附註(1))	-	1,672	844	105	2,621	378	2,243
王春生	-	1,785	1,586	140	3,511	396	3,115
王亦工	-	1,200	2,338	140	3,678	252	3,426
吳剛	-	1,200	2,342	140	3,682	252	3,430
孫永生	-	1,201	2,334	140	3,675	252	3,423
<b>非執行董事</b>							
李玉國	19	-	-	-	19	-	19
邱火發(附註(2))	19	-	-	-	19	-	19
李建偉	37	-	-	-	37	-	37
趙偉卿	19	-	-	-	19	-	19
劉新發	19	-	-	-	19	-	19
楊玉華(附註(3))	-	-	-	-	-	-	-
<b>獨立非執行董事</b>							
于永順	-	120	81	-	201	-	201
劉智鵬	-	120	75	-	195	-	195
巴俊宇	-	120	89	-	209	-	209
孫航	-	120	95	-	215	-	215
丁繼明	-	120	81	-	201	-	201

(除特別註明外，金額單位為人民幣千元)

9 董事及監事酬金(續)

姓名	2017年度						已付薪酬 實際金額 (稅前)
	袍金	薪金	酌定花紅	定額供款		遞延支付 款項	
				退休金 計劃供款	扣除所得稅前 的酬金總額		
<b>監事</b>							
楊林	-	1,785	1,795	140	3,720	396	3,324
韓學豐	-	1,067	1,925	140	3,132	108	3,024
石陽	-	1,067	2,211	141	3,419	180	3,239
陳招貴	19	-	-	-	19	-	19
潘文戈	24	-	-	-	24	-	24
孫奕	19	-	-	-	19	-	19
黃良快	-	120	63	-	183	-	183
周喆人	-	120	63	-	183	-	183
溫兆曄	-	120	69	-	189	-	189
合計	175	11,937	15,991	1,086	29,189	2,214	26,975

## 財務報表附註(續)

(除特別註明外，金額單位為人民幣千元)

### 9 董事及監事酬金(續)

姓名	2016年度						
	袍金	薪金	酌定花紅	定額供款		遞延支付 款項	已付薪酬 實際金額 (稅前)
				退休金 計劃供款	扣除所得稅前 的酬金總額		
<b>執行董事</b>							
張玉坤(附註(4))	-	1,672	1,300	110	3,082	-	3,082
王春生	-	1,782	1,476	146	3,404	396	3,008
王亦工	-	1,201	2,019	147	3,367	252	3,115
吳剛	-	1,200	4,659	158	6,017	252	5,765
孫永生	-	1,201	2,019	147	3,367	252	3,115
<b>非執行董事</b>							
李玉國	13	-	-	-	13	-	13
李建偉	56	-	-	-	56	-	56
趙偉卿	50	-	-	-	50	-	50
劉新發	-	-	-	-	-	-	-
楊玉華	56	-	-	-	56	-	56
<b>獨立非執行董事</b>							
于永順	-	120	118	-	238	-	238
劉智鵬	-	120	86	-	206	-	206
巴俊宇	-	120	155	-	275	-	275
孫航	-	120	111	-	231	-	231
丁繼明	-	120	111	-	231	-	231



(除特別註明外，金額單位為人民幣千元)

## 9 董事及監事酬金(續)

姓名	2016年度						
	袍金	薪金	酌定花紅	定額供款		遞延支付 款項	已付薪酬 實際金額 (稅前)
				退休金 計劃供款	扣除所得稅前 的酬金總額		
<b>監事</b>							
楊林	-	1,785	1,526	147	3,458	396	3,062
韓學豐	-	1,047	1,834	146	3,027	108	2,919
石陽	-	1,045	2,123	147	3,315	180	3,135
陳招貴	19	-	-	-	19	-	19
潘文戈	44	-	-	-	44	-	44
孫奕	54	-	-	-	54	-	54
黃良快	-	120	86	-	206	-	206
周喆人	-	120	130	-	250	-	250
溫兆擘	-	120	111	-	231	-	231
合計	<u>292</u>	<u>11,893</u>	<u>17,864</u>	<u>1,148</u>	<u>31,197</u>	<u>1,836</u>	<u>29,361</u>

附註：

- (1) 本行於2017年5月16日召開2016年度股東大會，張啟陽被選舉為本行執行董事。
- (2) 本行於2017年5月16日召開2016年度股東大會，邱火發被選舉為本行非執行董事。
- (3) 2017年3月2日，楊玉華辭去本行非執行董事職位。
- (4) 2016年9月24日，張玉坤辭去本行執行董事職位。

## 財務報表附註(續)

(除特別註明外，金額單位為人民幣千元)

### 10 最高酬金人士

截至2017年12月31日止年度，五位酬金最高人士中無本行四名董事(2016年：一名董事)，其酬金於附註9披露。截至2017年12月31日止年度內本行五名(2016年：四名)非董事最高酬金人士的酬金列示如下：

	2017年	2016年
薪金及其他酬金	3,481	2,781
酌定花紅	26,997	19,694
退休金計劃供款	720	610
合計	<u>31,198</u>	<u>23,085</u>

扣除個人所得稅前的酬金在以下範圍內的人士如下：

	2017年	2016年
人民幣4,500,001 – 5,000,000元	–	1
人民幣5,000,001 – 5,500,000元	2	1
人民幣6,000,001 – 6,500,000元	–	1
人民幣6,500,001 – 7,000,000元	2	–
人民幣7,000,001 – 7,500,000元	1	1
合計	<u>5</u>	<u>4</u>

(除特別註明外，金額單位為人民幣千元)

## 11 資產減值損失

	2017年	2016年
發放貸款和墊款	1,312,612	2,744,374
金融投資－貸款及應收款項	134,000	646,000
其他	(43,328)	285,037
合計	<u>1,403,284</u>	<u>3,675,411</u>

## 12 所得稅費用

### (1) 報告期的所得稅：

	附註	2017年	2016年
本期稅項		1,136,182	2,537,295
遞延稅項	23(2)	<u>(481,364)</u>	<u>(707,720)</u>
合計		<u>654,818</u>	<u>1,829,575</u>

## 財務報表附註(續)

(除特別註明外，金額單位為人民幣千元)

### 12 所得稅費用(續)

#### (2) 所得稅與會計利潤的關係如下：

	附註	2017年	2016年
稅前利潤		<u>8,228,957</u>	<u>8,707,867</u>
法定稅率		25%	25%
按法定稅率計算的所得稅		<u>2,057,239</u>	<u>2,176,967</u>
不可抵稅支出			
—招待費		3,948	4,355
—其他		<u>5,670</u>	<u>1,923</u>
		<u>9,618</u>	<u>6,278</u>
免稅收入	12(2)(a)	<u>(1,412,039)</u>	<u>(353,594)</u>
小計		654,818	1,829,651
以前年度所得稅調整		—	(76)
所得稅		<u>654,818</u>	<u>1,829,575</u>

附註：

- (a) 免稅收入包括中國國債利息收入、公募基金收入和境內公司股息，免稅收入根據中國稅收法規豁免繳納所得稅。

(除特別註明外，金額單位為人民幣千元)

### 13 基本及稀釋每股收益

	2017年	2016年
歸屬於本行股東的淨利潤	7,580,055	6,864,520
普通股加權平均數(千股)	5,796,680	5,796,680
歸屬於本行股東的基本及稀釋每股收益(人民幣元)	1.31	1.18

由於本行於本年並無任何具有稀釋影響的潛在股份，所以基本及稀釋每股收益並無任何差異。

#### (1) 普通股加權平均數(千股)

	2017年	2016年
年初普通股股數	5,796,680	5,796,680
新增普通股加權平均數	—	—
普通股加權平均數	<u>5,796,680</u>	<u>5,796,680</u>

## 財務報表附註(續)

(除特別註明外，金額單位為人民幣千元)

### 14 現金及存放中央銀行款項

	附註	2017年 12月31日	2016年 12月31日
庫存現金		809,636	642,182
存放中央銀行款項			
— 法定存款準備金	14(1)	55,896,497	49,579,054
— 超額存款準備金	14(2)	26,758,129	20,835,652
— 外匯風險準備金	14(3)	631,823	—
— 財政性存款		105,872	318,859
小計		83,392,321	70,733,565
合計		84,201,957	71,375,747

- (1) 本行按相關規定向中國人民銀行繳存法定存款準備金。於報告期末，本行適用的法定準備金繳存比率如下：

	2017年 12月31日	2016年 12月31日
人民幣存款繳存比率	13.5%	13.5%
外幣存款繳存比率	5%	5%

本行六家村鎮銀行子公司的人民幣法定存款準備金繳存比率按中國人民銀行釐定的比率執行。

法定存款準備金不能用於本集團的日常業務運作。

- (2) 超額存款準備金存放於中國人民銀行，主要用於資金清算用途。

(除特別註明外，金額單位為人民幣千元)

## 14 現金及存放中央銀行款項(續)

- (3) 外匯風險準備金系根據中國人民銀行2015年8月31日發佈的相關通知需繳存中國人民銀行的款項。外匯風險準備金依據上月遠期售匯簽約額的20%按月計提，凍結期為1年，不計付利息。

## 15 存放同業及其他金融機構款項

### 按交易對手類型和所在地區分析

	2017年 12月31日	2016年 12月31日
存放中國境內款項		
— 銀行	32,672,389	89,439,437
— 其他金融機構	4,505	4,290
存放中國境外款項		
— 銀行	2,737,366	1,346,063
合計	35,414,260	90,789,790

## 16 拆出資金

### 按交易對手類型和所在地區分析

	2017年 12月31日	2016年 12月31日
拆放中國境內款項		
— 銀行	31,127,733	19,138,110
— 其他金融機構	3,200,000	2,000,000
合計	34,327,733	21,138,110

## 財務報表附註(續)

(除特別註明外，金額單位為人民幣千元)

### 17 衍生金融工具

衍生金融工具，是指其價值隨特定利率、金融工具價格、商品價格、匯率、價格指數、費率指數、信用等级、信用指數或其他類似變量的變動而變動的金融工具。本集團運用的衍生金融工具主要包括貨幣掉期合約、外匯遠期合約、利率掉期合約和貴金屬衍生合約。

衍生金融工具的名義金額是指上述的特定金融工具的金額，其僅反映本集團衍生交易的數額，不能反映本集團所面臨的風險。

公允價值，是指市場參與者在計量日發生的有序交易中，出售一項資產所能收到或者轉移一項負債需支付的價格。

#### (1) 按合同類型分析

	2017年12月31日		
	名義金額	公允價值	
		資產	負債
貨幣掉期合約	123,998,639	278,127	(1,123,073)
貴金屬衍生合約	19,267,156	125,169	(119,369)
利率掉期合約	6,500,000	1,550	(7,460)
外匯遠期合約	732,773	24,540	(18,977)
合計	<u>150,498,568</u>	<u>429,386</u>	<u>(1,268,879)</u>

	2016年12月31日		
	名義金額	公允價值	
		資產	負債
貨幣掉期合約	14,535,389	251,401	(14,206)
外匯遠期合約	4,715,668	22,015	—
貴金屬衍生合約	145,640	3,130	—
合計	<u>19,396,697</u>	<u>276,546</u>	<u>(14,206)</u>



(除特別註明外，金額單位為人民幣千元)

## 17 衍生金融工具(續)

### (2) 按信用風險加權金額分析

	2017年 12月31日	2016年 12月31日
貨幣掉期合約	309,997	36,338
貴金屬衍生合約	48,168	365
利率掉期合約	16,250	—
外匯遠期合約	5,266	33,375
合計	<u>379,681</u>	<u>70,078</u>

信用風險加權金額體現了與衍生交易相關的交易對手的信用風險，其計算參照中國銀監會發佈的指引進行。

## 18 買入返售金融資產

### (1) 按交易對手類型和所在地區分析

	2017年 12月31日	2016年 12月31日
中國境內		
— 銀行	20,339,752	15,244,894
— 其他金融機構	—	794,500
合計	<u>20,339,752</u>	<u>16,039,394</u>

### (2) 按擔保物類型分析

	2017年 12月31日	2016年 12月31日
買入返售債券	<u>20,339,752</u>	<u>16,039,394</u>

## 財務報表附註(續)

(除特別註明外，金額單位為人民幣千元)

### 19 發放貸款和墊款

#### (1) 按性質分析

	2017年 12月31日	2016年 12月31日
公司貸款和墊款	262,549,690	223,598,360
個人貸款和墊款		
— 房屋按揭貸款	9,227,270	4,519,168
— 個人消費貸款	3,988,457	2,502,220
— 個人經營性貸款	1,062,927	534,159
— 信用卡	674,173	523,837
— 其他	55,372	81,030
小計	15,008,199	8,160,414
票據貼現	1,955,529	3,657,876
發放貸款和墊款總額	279,513,418	235,416,650
減：減值損失準備		
— 個別評估	(2,111,924)	(2,053,429)
— 組合評估	(5,618,707)	(4,482,489)
減值損失準備總額	(7,730,631)	(6,535,918)
發放貸款和墊款賬面價值	271,782,787	228,880,732

(除特別註明外，金額單位為人民幣千元)

## 19 發放貸款和墊款(續)

### (2) 按客戶行業分佈情況分析

	2017年12月31日		有抵質押貸款 和墊款
	金額	比例	
批發和零售業	100,926,576	36%	44,694,794
租賃和商務服務業	43,369,518	16%	18,913,028
製造業	40,540,165	15%	10,573,149
房地產業	28,298,413	10%	26,111,123
建築業	10,241,283	3%	6,387,504
交通運輸、倉儲和郵政服務業	7,529,093	3%	1,087,833
住宿和餐飲業	6,151,850	2%	5,567,630
電力、燃氣及水的生產和供應業	4,624,882	2%	1,804,721
採礦業	2,821,800	1%	456,800
農、林、牧、漁業	2,618,419	1%	365,219
文化、體育和娛樂業	2,527,612	1%	1,044,100
居民服務和其他服務業	1,696,850	1%	437,150
公共管理和社會組織	180,000	0%	-
其他	11,023,229	3%	2,650,084
公司貸款和墊款小計	262,549,690	94%	120,093,135
個人貸款和墊款	15,008,199	5%	12,887,890
票據貼現	1,955,529	1%	1,955,529
發放貸款和墊款總額	279,513,418	100%	134,936,554

## 財務報表附註(續)

(除特別註明外，金額單位為人民幣千元)

### 19 發放貸款和墊款(續)

#### (2) 按客戶行業分佈情況分析(續)

	2016年12月31日		
	金額	比例	有抵質押 貸款和墊款
批發和零售業	73,940,527	31%	35,163,659
製造業	36,474,375	15%	8,314,325
租賃和商務服務業	34,912,668	15%	19,866,758
房地產業	30,306,590	13%	27,881,390
交通運輸、倉儲和郵政服務業	9,880,743	4%	2,087,371
建築業	7,430,303	3%	4,719,306
住宿和餐飲業	5,622,820	2%	5,014,470
電力、燃氣及水的生產和供應業	4,315,242	2%	1,645,252
居民服務和其他服務業	3,045,395	1%	1,092,300
文化、體育和娛樂業	2,876,880	1%	1,005,750
採礦業	2,183,200	1%	405,200
農、林、牧、漁業	2,098,825	1%	414,687
公共管理和社會組織	398,000	1%	398,000
其他	10,112,792	5%	2,683,681
公司貸款和墊款小計	223,598,360	95%	110,692,149
個人貸款和墊款	8,160,414	3%	6,784,441
票據貼現	3,657,876	2%	3,657,876
發放貸款和墊款總額	235,416,650	100%	121,134,466

(除特別註明外，金額單位為人民幣千元)

## 19 發放貸款和墊款(續)

### (2) 按客戶行業分佈情況分析(續)

下表列示於各報告期末佔發放貸款和墊款總額10%或以上的行業中，已減值貸款和墊款及相應的減值損失準備的詳情：

	2017年12月31日				
	已減值貸款 和墊款	個別評估 減值損失 準備	組合評估 減值損失 準備	當年計提的 損失準備	當年 核銷金額
	批發和零售業	402,498	115,439	2,047,972	707,531
製造業	3,251,045	1,807,915	831,555	386,117	-
房地產業	13,922	12,817	633,887	(207,750)	-
租賃和商務服務業	4,990	1,363	905,844	161,030	-

	2016年12月31日				
	已減值貸款 和墊款	個別評估 減值損失 準備	組合評估 減值損失 準備	當年計提的 損失準備	當年 核銷金額
	批發和零售業	497,053	153,008	1,302,872	529,256
製造業	2,827,606	1,647,216	606,137	1,523,655	34,031
房地產業	309,062	91,992	762,462	204,559	-
租賃和商務服務業	-	-	746,177	160,227	-

## 財務報表附註(續)

(除特別註明外，金額單位為人民幣千元)

### 19 發放貸款和墊款(續)

#### (3) 按擔保方式分佈情況分析

	2017年 12月31日	2016年 12月31日
信用貸款	18,528,124	20,750,551
保證貸款	126,048,740	93,531,633
非貨幣性有形資產抵押貸款	109,919,300	101,776,176
無形資產或貨幣性資產質押貸款	25,017,254	19,358,290
發放貸款和墊款總額	279,513,418	235,416,650
減：減值損失準備		
— 個別方式評估	(2,111,924)	(2,053,429)
— 組合方式評估	(5,618,707)	(4,482,489)
減值損失準備總額	(7,730,631)	(6,535,918)
發放貸款和墊款賬面價值	271,782,787	228,880,732

(除特別註明外，金額單位為人民幣千元)

## 19 發放貸款和墊款(續)

### (4) 已逾期貸款的逾期期限分析

	2017年12月31日				
	逾期3 個月以內 (含3個月)	逾期3個 月至1年 (含1年)	逾期1年 至3年 (含3年)	逾期3年 以上	合計
信用貸款	8,856	2,775	19,412	142	31,185
保證貸款	112,294	546,732	2,441,677	47,096	3,147,799
非貨幣性有形資產抵押貸款	1,123,008	86,577	783,500	70,185	2,063,270
無形資產或貨幣性資產質押貸款	-	-	-	70,000	70,000
合計	<u>1,244,158</u>	<u>636,084</u>	<u>3,244,589</u>	<u>187,423</u>	<u>5,312,254</u>
佔發放貸款和墊款總額的百分比	<u>0.44%</u>	<u>0.23%</u>	<u>1.16%</u>	<u>0.07%</u>	<u>1.90%</u>

## 財務報表附註(續)

(除特別註明外，金額單位為人民幣千元)

### 19 發放貸款和墊款(續)

#### (4) 已逾期貸款的逾期期限分析(續)

	2016年12月31日				
	逾期3 個月以內 (含3個月)	逾期3個 月至1年 (含1年)	逾期1年 至3年 (含3年)	逾期3年 以上	合計
信用貸款	5,981	14,035	1,453	224	21,693
保證貸款	1,055,942	2,437,907	100,060	18,789	3,612,698
非貨幣性有形資產抵押貸款	1,050,053	881,638	322,205	57,738	2,311,634
無形資產或貨幣性資產質押貸款	150,000	310	70,000	-	220,310
合計	<u>2,261,976</u>	<u>3,333,890</u>	<u>493,718</u>	<u>76,751</u>	<u>6,166,335</u>
佔發放貸款和墊款總額的百分比	<u>0.96%</u>	<u>1.42%</u>	<u>0.21%</u>	<u>0.03%</u>	<u>2.62%</u>

已逾期貸款是指所有或部分本金或利息已逾期1天以上(含1天)的貸款。



(除特別註明外，金額單位為人民幣千元)

## 19 發放貸款和墊款(續)

### (5) 貸款和墊款及減值損失準備分析

	2017年12月31日				
	按組合方式 評估損失準 備的貸款和 墊款 (附註(i))	已減值貸款和墊款 (附註(ii))		總額	已減值貸款 和墊款總額 佔貸款和 墊款總額 的百分比
		其損失準備 按組合方式 評估	其損失準備 按個別方式 評估		
發放貸款和墊款總額	275,357,588	113,032	4,042,798	279,513,418	1.49%
減：減值損失準備	<u>(5,506,386)</u>	<u>(112,321)</u>	<u>(2,111,924)</u>	<u>(7,730,631)</u>	
發放貸款和墊款賬面價值	<u>269,851,202</u>	<u>711</u>	<u>1,930,874</u>	<u>271,782,787</u>	

## 財務報表附註(續)

(除特別註明外，金額單位為人民幣千元)

### 19 發放貸款和墊款(續)

#### (5) 貸款和墊款及減值損失準備分析(續)

	2016年12月31日				
	按組合方式 評估損失準備的貸款和 墊款 (附註(i))	已減值貸款和墊款 (附註(ii))		總額	已減值貸款 和墊款總額 佔貸款和 墊款總額 的百分比
		其損失準備	其損失準備		
		按組合方式 評估	按個別方式 評估		
發放貸款和墊款總額	231,310,329	108,079	3,998,242	235,416,650	1.74%
減：減值損失準備	<u>(4,379,900)</u>	<u>(102,589)</u>	<u>(2,053,429)</u>	<u>(6,535,918)</u>	
發放貸款和墊款賬面價值	<u>226,930,429</u>	<u>5,490</u>	<u>1,944,813</u>	<u>228,880,732</u>	

附註：

- (i) 按組合方式評估損失準備的貸款和墊款相對無重大減值風險。該等貸款和墊款包括評級為正常或關注的貸款和墊款。
- (ii) 已減值貸款和墊款包括有客觀證據表明出現減值，並按以下評估方式評估的貸款和墊款：
- 個別方式評估(包括評級為次級、可疑或損失的公司貸款和墊款)；或
  - 組合方式評估，指單項金額不重大的同類貸款組合(包括評級為次級、可疑或損失的個人貸款和墊款)。
- (iii) 上述附註(i)及(ii)所述的貸款分類的定義見附註39(1)。

(除特別註明外，金額單位為人民幣千元)

## 19 發放貸款和墊款(續)

### (6) 減值損失準備變動情況

	2017年			
	按組合方式評 估的貸款和 墊款損失準備	已減值貸款和墊款損失準備		合計
		按組合 方式評估	按個別 方式評估	
年初餘額	4,379,900	102,589	2,053,429	6,535,918
本年計提	1,983,638	73,543	472,843	2,530,024
本年轉回	(857,152)	(54,972)	(305,288)	(1,217,412)
折現回撥	–	–	(110,278)	(110,278)
本年核銷	–	(8,866)	–	(8,866)
本年收回	–	27	1,218	1,245
年末餘額	<u>5,506,386</u>	<u>112,321</u>	<u>2,111,924</u>	<u>7,730,631</u>

## 財務報表附註(續)

(除特別註明外，金額單位為人民幣千元)

### 19 發放貸款和墊款(續)

#### (6) 減值損失準備變動情況(續)

	2016年			
	按組合方式評 估的貸款和 墊款損失準備	已減值貸款和墊款損失準備		合計
		按組合 方式評估	按個別 方式評估	
年初餘額	3,612,734	29,142	286,754	3,928,630
本年計提	1,418,847	86,892	2,000,914	3,506,653
本年轉回	(651,681)	(13,186)	(97,412)	(762,279)
折現回撥	–	–	(43,380)	(43,380)
本年核銷	–	(281)	(97,297)	(97,578)
本年收回	–	22	3,850	3,872
年末餘額	<u>4,379,900</u>	<u>102,589</u>	<u>2,053,429</u>	<u>6,535,918</u>

(除特別註明外，金額單位為人民幣千元)

## 19 發放貸款和墊款(續)

### (7) 按地區分析(附註(i))

	2017年12月31日		
	金額	比例	有抵質押 貸款和墊款
東北地區	221,554,961	79%	117,075,623
華北地區	48,442,832	17%	12,114,861
其他地區	9,515,625	4%	5,746,070
發放貸款和墊款總額	<u>279,513,418</u>	<u>100%</u>	<u>134,936,554</u>

	2016年12月31日		
	金額	比例	有抵質押 貸款和墊款
東北地區	181,624,687	77%	102,813,182
華北地區	42,950,877	18%	9,942,138
其他地區	10,841,086	5%	8,379,146
發放貸款和墊款總額	<u>235,416,650</u>	<u>100%</u>	<u>121,134,466</u>

附註：

- (i) 地區的釋義載於附註38(2)。

## 財務報表附註(續)

(除特別註明外，金額單位為人民幣千元)

### 19 發放貸款和墊款(續)

#### (7) 按地區分析(附註(i))(續)

下表列示於報告期末佔發放貸款和墊款總額10%或以上的地區中，已減值貸款和墊款及相應的減值損失準備的詳情：

	2017年12月31日		
	已減值 貸款和墊款	個別方式 評估減值 損失準備	組合方式 評估減值 損失準備
東北地區	3,964,310	2,063,392	4,427,327
華北地區	160,000	40,148	993,840

	2016年12月31日		
	已減值 貸款和墊款	個別方式 評估減值 損失準備	組合方式 評估減值 損失準備
東北地區	3,732,478	1,955,861	3,482,054
華北地區	353,211	92,885	772,404

(除特別註明外，金額單位為人民幣千元)

## 20 金融投資

	附註	2017年 12月31日	2016年 12月31日
可供出售金融資產	20(1)	103,729,104	46,328,907
持有至到期投資	20(2)	224,536,165	171,504,761
貸款及應收款項	20(3)	238,100,568	245,532,030
合計		566,365,837	463,365,698

### (1) 可供出售金融資產

	附註	2017年 12月31日	2016年 12月31日
於香港境外上市的按公允價值計量的債務證券			
— 政府		2,579,626	25,235,064
— 政策性銀行		18,086,614	13,740,574
— 同業及其他金融機構		24,945,766	404,796
— 企業		7,661,698	6,564,448
小計		53,273,704	45,944,882
投資基金		50,071,375	—
權益投資			
— 非上市	20(1)(i)	384,025	384,025
合計		103,729,104	46,328,907

## 財務報表附註(續)

(除特別註明外，金額單位為人民幣千元)

### 20 金融投資(續)

#### (1) 可供出售金融資產(續)

於2016年12月31日，本集團將人民幣94.6億元的債券從可供出售金融資產重新分類至持有至到期投資，於重分類日，本集團預計可收回現金流量金額為人民幣104.4億元。於2017年12月31日，上述債券的賬面價值為人民幣94.6億元(2016年12月31日：人民幣94.6億元)，公允價值為人民幣91.1億元(2016年12月31日：人民幣92.9億元)。除上文所述外，2016年度和2017年度，本集團概無將任何其他金融投資重分類至可供出售類別或從該類別分出。

附註：

(i) 部分非上市的可供出售權益投資不存在活躍市場，本集團有意在機會合適時將其處置。

#### (2) 持有至到期投資

	2017年 12月31日	2016年 12月31日
香港境外上市		
— 政府	107,016,384	75,012,016
— 政策性銀行	91,460,083	65,800,264
— 同業及其他金融機構	25,166,186	29,766,124
— 企業	893,512	926,357
合計	<u>224,536,165</u>	<u>171,504,761</u>
上市證券的公允價值	<u>218,352,067</u>	<u>170,708,662</u>



(除特別註明外，金額單位為人民幣千元)

## 20 金融投資(續)

### (3) 貸款及應收款項

	附註	2017年 12月31日	2016年 12月31日
資產管理計劃		137,276,867	156,798,192
信託受益權投資		99,736,701	69,940,838
金融機構發行的理財產品		<u>2,500,000</u>	<u>20,072,000</u>
小計	20(3)(i)	239,513,568	246,811,030
減：減值損失準備		<u>(1,413,000)</u>	<u>(1,279,000)</u>
合計		<u><u>238,100,568</u></u>	<u><u>245,532,030</u></u>

#### (i) 按信用風險最終承擔方分析

	2017年 12月31日	2016年 12月31日
貸款及應收款項		
— 同業及其他金融機構	116,657,958	156,796,192
— 企業	114,975,610	89,014,838
— 政府	<u>7,880,000</u>	<u>1,000,000</u>
合計	<u><u>239,513,568</u></u>	<u><u>246,811,030</u></u>

## 財務報表附註(續)

(除特別註明外，金額單位為人民幣千元)

### 21 對子公司投資

#### 本行

	2017年 12月31日	2016年 12月31日
瀋陽瀋北富民村鎮銀行股份有限公司(「瀋陽瀋北」)	35,321	35,321
瀋陽新民富民村鎮銀行股份有限公司(「瀋陽新民」)	6,230	6,230
瀋陽法庫富民村鎮銀行股份有限公司(「瀋陽法庫」)	6,262	6,262
瀋陽遼中富民村鎮銀行股份有限公司(「瀋陽遼中」)	6,097	6,097
寧波江北富民村鎮銀行股份有限公司(「寧波江北」)	30,039	30,039
上海寶山富民村鎮銀行股份有限公司(「上海寶山」)	62,208	62,208
盛銀消費金融有限公司(「盛銀消費」)	180,000	180,000
合計	<u>326,157</u>	<u>326,157</u>

(除特別註明外，金額單位為人民幣千元)

## 21 對子公司投資(續)

於2017年12月31日，子公司的背景情況如下：

	註冊 附註	註冊 成立日期	成立、註冊 及經營地點	註冊資本	本行 所佔比例	業務範圍
瀋陽瀋北	21(1)	2009年2月9日	中國遼寧	150,000	20%	銀行業
瀋陽新民	21(2)	2010年6月25日	中國遼寧	30,000	20%	銀行業
瀋陽法庫	21(3)	2010年10月26日	中國遼寧	30,000	20%	銀行業
瀋陽遼中	21(4)	2010年11月26日	中國遼寧	30,000	20%	銀行業
寧波江北	21(5)	2011年8月17日	中國浙江	100,000	30%	銀行業
上海寶山	21(6)	2011年9月9日	中國上海	150,000	40%	銀行業
盛銀消費		2016年2月25日	中國遼寧	300,000	60%	消費金融業

附註：

- (1) 根據瀋陽瀋北2012年6月召開的股東大會批准修訂的公司章程，瀋陽瀋北的財務和經營決策由本行決定。並且，本行與合計持有瀋陽瀋北61.34%股權和表決權的七名股東約定，該七名股東自2012年6月起就瀋陽瀋北的所有重大決策(包括但不限於財務和經營決策)跟隨本行投票。因此，本行對瀋陽瀋北擁有控制權，並將對瀋陽瀋北的投資分類為對子公司投資。
- (2) 根據瀋陽新民2012年6月召開的股東大會批准修訂的公司章程，瀋陽新民的財務和經營決策由本行決定。並且，本行與合計持有瀋陽新民55%股權和表決權的八名股東約定，該八名股東自2012年6月起就瀋陽新民的的所有重大決策(包括但不限於財務和經營決策)跟隨本行投票。因此，本行對瀋陽新民擁有控制權，並將對瀋陽新民的投資分類為對子公司投資。

## 財務報表附註(續)

(除特別註明外，金額單位為人民幣千元)

### 21 對子公司投資(續)

附註：(續)

- (3) 根據瀋陽法庫2012年6月召開的股東大會批准修訂的公司章程，瀋陽法庫的財務和經營決策由本行決定。並且，本行與合計持有瀋陽法庫50%股權和表決權的七名股東約定，該七名股東自2012年6月起就瀋陽法庫的所有重大決策(包括但不限於財務和經營決策)跟隨本行投票。因此，本行對瀋陽法庫擁有控制權，並將對瀋陽法庫的投資分類為對子公司投資。
- (4) 根據瀋陽遼中2012年6月召開的股東大會批准修訂的公司章程，瀋陽遼中的財務和經營決策由本行決定。並且，本行與合計持有瀋陽遼中70%股權和表決權的十一名股東約定，該十一名股東自2012年6月起就瀋陽遼中的所有重大決策(包括但不限於財務和經營決策)跟隨本行投票。因此，本行對瀋陽遼中擁有控制權，並將對瀋陽遼中的投資分類為對子公司投資。
- (5) 根據寧波江北2012年6月召開的股東大會批准修訂的公司章程，寧波江北的財務和經營決策由本行決定。並且，本行與合計持有寧波江北50%股權和表決權的六名股東約定，該六名股東自2012年6月起就寧波江北的所有重大決策(包括但不限於財務和經營決策)跟隨本行投票。因此，本行對寧波江北擁有控制權，並將對寧波江北的投資分類為對子公司投資。
- (6) 根據上海寶山2012年6月召開的股東大會批准修訂的公司章程，上海寶山的財務和經營決策由本行決定。並且，本行與合計持有上海寶山35.33%股權和表決權的四名股東約定，該四名股東自2012年6月起就上海寶山的所有重大決策(包括但不限於財務和經營決策)跟隨本行投票。因此，本行對上海寶山擁有控制權，並將對上海寶山的投資分類為對子公司投資。

(除特別註明外，金額單位為人民幣千元)

## 22 物業及設備

	房屋及 建築物	租入固定資產 改良支出	在建工程	辦公設備	其他	合計
<b>成本</b>						
於2016年1月1日	2,946,873	530,859	1,851,272	548,733	97,398	5,975,135
本年增加	121,387	42,496	571,327	116,583	1,456	853,249
在建工程轉入	495,529	58,988	(554,517)	-	-	-
本年處置	-	-	-	(2,114)	(600)	(2,714)
於2016年12月31日及 2017年1月1日	3,563,789	632,343	1,868,082	663,202	98,254	6,825,670
本年增加	37,507	115,206	664,992	81,137	2,659	901,501
在建工程轉入	25,614	12,909	(38,523)	-	-	-
本年處置	(4,797)	-	-	(9,745)	-	(14,542)
於2017年12月31日	3,622,113	760,458	2,494,551	734,594	100,913	7,712,629
<b>累計折舊</b>						
於2016年1月1日	(973,981)	(319,741)	-	(337,306)	(75,573)	(1,706,601)
本年計提	(147,224)	(60,322)	-	(95,506)	(9,707)	(312,759)
本年處置	-	-	-	1,687	582	2,269
於2016年12月31日及 2017年1月1日	(1,121,205)	(380,063)	-	(431,125)	(84,698)	(2,017,091)
本年計提	(172,389)	(81,808)	-	(93,327)	(4,856)	(352,380)
本年處置	4,653	-	-	9,438	-	14,091
於2017年12月31日	(1,288,941)	(461,871)	-	(515,014)	(89,554)	(2,355,380)
<b>賬面淨值</b>						
於2016年12月31日	2,442,584	252,280	1,868,082	232,077	13,556	4,808,579
於2017年12月31日	2,333,172	298,587	2,494,551	219,580	11,359	5,357,249

## 財務報表附註(續)

(除特別註明外，金額單位為人民幣千元)

### 22 物業及設備(續)

於2017年12月31日，無產權手續房屋的賬面淨值為人民幣27,955萬元(2016年12月31日：人民幣25,590萬元)。本集團正在辦理該等房屋及建築物的產權手續。本集團管理層預期在辦理產權手續上不會產生重大成本。

於報告期末房屋及建築物的賬面淨值按土地租約的剩餘年期分析如下：

	2017年 12月31日	2016年 12月31日
於中國境內持有		
— 長期租約(50年以上)	274,522	289,346
— 中期租約(10至50年)	1,973,632	2,064,078
— 短期租約(少於10年)	85,018	89,160
合計	2,333,172	2,442,584

(除特別註明外，金額單位為人民幣千元)

## 23 遞延所得稅資產及負債

### (1) 按性質分析

	2017年12月31日		2016年12月31日	
	可抵扣/ (應納稅)	遞延所得稅	可抵扣/ (應納稅)	遞延所得稅
	暫時性差異	資產/(負債)	暫時性差異	資產/(負債)
遞延所得稅資產：				
資產減值損失	6,510,970	1,627,742	5,673,171	1,418,292
衍生金融工具公允價值變動	839,493	209,873	-	-
可供出售金融資產公允價值變動	447,167	111,792	122,725	30,681
補充退休福利	97,579	24,395	110,946	27,737
	<u>7,895,209</u>	<u>1,973,802</u>	<u>5,906,842</u>	<u>1,476,710</u>
遞延所得稅負債：				
衍生金融工具公允價值變動	-	-	(262,340)	(65,585)
	<u>-</u>	<u>-</u>	<u>(262,340)</u>	<u>(65,585)</u>
遞延所得稅淨值	<u>7,895,209</u>	<u>1,973,802</u>	<u>5,644,502</u>	<u>1,411,125</u>

## 財務報表附註(續)

(除特別註明外，金額單位為人民幣千元)

### 23 遞延所得稅資產及負債(續)

#### (2) 按變動分析

	2017年 1月1日	在損益中確認	在其他 綜合收益中確認	2017年 12月31日
遞延所得稅資產：				
資產減值損失	1,418,292	209,450	–	1,627,742
可供出售金融資產公允價值變動	30,681	–	81,111	111,792
衍生金融工具公允價值變動	–	209,873	–	209,873
補充退休福利	27,737	(3,544)	202	24,395
小計	1,476,710	415,779	81,313	1,973,802
遞延所得稅負債：				
衍生金融工具公允價值變動	(65,585)	65,585	–	–
小計	(65,585)	65,585	–	–
遞延所得稅淨值	1,411,125	481,364	81,313	1,973,802



(除特別註明外，金額單位為人民幣千元)

## 23 遞延所得稅資產及負債(續)

### (2) 按變動分析(續)

	2016年 1月1日	在損益中確認	在其他 綜合收益中確認	2016年 12月31日
遞延所得稅資產：				
資產減值損失	641,377	776,915	-	1,418,292
可供出售金融資產公允價值變動	-	-	30,681	30,681
補充退休福利	31,527	(3,904)	114	27,737
小計	672,904	773,011	30,795	1,476,710
遞延所得稅負債：				
可供出售金融資產公允價值變動 以公允價值計量且其變動計入當 期損益的金融資產公允價值變 動	(207,721)	-	207,721	-
衍生金融工具公允價值變動	(294)	294	-	-
衍生金融工具公允價值變動	-	(65,585)	-	(65,585)
小計	(208,015)	(65,291)	207,721	(65,585)
遞延所得稅淨值	464,889	707,720	238,516	1,411,125

## 財務報表附註(續)

(除特別註明外，金額單位為人民幣千元)

### 24 其他資產

		2017年 12月31日	2016年 12月31日
	附註		
應收利息	24(1)	8,839,765	6,457,270
增值稅留抵稅額		260,467	—
預付款項		159,054	119,848
待結算及清算款項		145,631	20,699
抵債資產	24(2)	136,733	136,733
無形資產	24(3)	108,088	91,496
土地使用權		61,206	63,549
長期待攤費用		4,967	7,632
其他款項	24(4)	434,447	499,699
合計		10,150,358	7,396,926

#### (1) 應收利息

	2017年 12月31日	2016年 12月31日
應收利息產生自：		
— 投資	7,156,463	5,256,338
— 發放貸款和墊款	925,057	607,393
— 存放同業及其他金融機構款項	646,733	578,196
— 其他	111,512	15,343
合計	8,839,765	6,457,270

(除特別註明外，金額單位為人民幣千元)

## 24 其他資產(續)

### (2) 抵債資產

	2017年 12月31日	2016年 12月31日
土地使用權及房屋	136,733	136,733
小計	136,733	136,733
減：減值準備	—	—
	<u>136,733</u>	<u>136,733</u>

### (3) 無形資產

	2017年 12月31日	2016年 12月31日
<b>成本</b>		
年初餘額	163,432	122,764
本年增加	<u>30,482</u>	<u>40,668</u>
年末餘額	<u>193,914</u>	<u>163,432</u>
<b>累計攤銷</b>		
年初餘額	(71,936)	(61,555)
本年計提	<u>(13,890)</u>	<u>(10,381)</u>
年末餘額	<u>(85,826)</u>	<u>(71,936)</u>
<b>淨值</b>		
年初餘額	<u>91,496</u>	<u>61,209</u>
年末餘額	<u>108,088</u>	<u>91,496</u>

本集團無形資產主要為計算機軟件。

## 財務報表附註(續)

(除特別註明外，金額單位為人民幣千元)

### 24 其他資產(續)

#### (4) 其他款項

	2017年 12月31日	2016年 12月31日
處置不良資產產生的應收款項(附註(i))	653,754	726,124
其他	92,790	129,000
小計	746,544	855,124
減：減值準備	(312,097)	(355,425)
	<u>434,447</u>	<u>499,699</u>

附註：

- (i) 上述款項為本行應收瀋陽市城市基礎設施建設投資發展有限公司的款項，並由本行的股東瀋陽恒信國有資產經營集團有限公司為上述款項提供擔保。

### 25 向中央銀行借款

	2017年 12月31日	2016年 12月31日
借款(附註(1))	48,160,000	118,800,000

附註：

- (1) 向中央銀行借款主要為中期借貸便利和公開市場業務。

(除特別註明外，金額單位為人民幣千元)

## 26 同業及其他金融機構存放款項

### 按交易對手類型和所在地區分析

	2017年 12月31日	2016年 12月31日
中國境內存放款項		
— 銀行	71,899,960	26,539,036
— 其他金融機構	<u>81,751,636</u>	<u>116,839,494</u>
合計	<u><u>153,651,596</u></u>	<u><u>143,378,530</u></u>

## 27 拆入資金

### 按交易對手類型和所在地區分析

	2017年 12月31日	2016年 12月31日
中國境內拆入款項		
— 銀行	48,323,948	38,940,901
— 其他金融機構	<u>3,000,000</u>	<u>—</u>
合計	<u><u>51,323,948</u></u>	<u><u>38,940,901</u></u>

## 財務報表附註(續)

(除特別註明外，金額單位為人民幣千元)

### 28 賣出回購金融資產款

#### (1) 按交易對手類型及所在地區分析

	2017年 12月31日	2016年 12月31日
中國境內		
— 銀行	63,629,195	33,171,221
— 其他金融機構	<u>11,994,070</u>	<u>7,114,370</u>
合計	<u><u>75,623,265</u></u>	<u><u>40,285,591</u></u>

#### (2) 按擔保物類別分析

	2017年 12月31日	2016年 12月31日
賣出回購債券	74,678,697	39,973,070
賣出回購票據	<u>944,568</u>	<u>312,521</u>
合計	<u><u>75,623,265</u></u>	<u><u>40,285,591</u></u>

(除特別註明外，金額單位為人民幣千元)

## 29 吸收存款

	2017年 12月31日	2016年 12月31日
活期存款		
— 公司存款	114,625,939	74,575,104
— 個人存款	<u>14,551,352</u>	<u>14,398,743</u>
小計	<u>129,177,291</u>	<u>88,973,847</u>
定期存款		
— 公司存款	172,364,434	165,133,167
— 個人存款	<u>127,528,837</u>	<u>111,842,098</u>
小計	<u>299,893,271</u>	<u>276,975,265</u>
保證金存款		
— 承兌匯票保證金	42,855,818	47,520,550
— 信用證保證金	544,109	1,024,603
— 保函保證金	542,425	338,867
— 其他	<u>322,628</u>	<u>298,208</u>
小計	<u>44,264,980</u>	<u>49,182,228</u>
匯出匯款及匯入匯款	<u>245,266</u>	<u>114,819</u>
以攤餘成本計量的客戶存款合計	<u>473,580,808</u>	<u>415,246,159</u>

## 財務報表附註(續)

(除特別註明外，金額單位為人民幣千元)

### 30 已發行債券

	附註	2017年 12月31日	2016年 12月31日
於2024年5月到期的固定利率二級資本債券	30(1)	2,200,000	2,200,000
於2025年12月到期的固定利率二級資本債券	30(2)	10,000,000	10,000,000
於2027年12月到期的固定利率二級資本債券	30(3)	6,000,000	—
於2019年8月到期的固定利率金融債券	30(4)	5,000,000	5,000,000
於2021年8月到期的固定利率金融債券	30(5)	2,000,000	2,000,000
已發行同業存單	30(6)	<u>115,720,240</u>	<u>68,089,181</u>
合計		<u>140,920,240</u>	<u>87,289,181</u>

附註：

- (1) 於2014年5月28日發行的固定利率二級資本債券人民幣22億元期限為十年。票面年利率為6.18%。本集團可選擇於第五年按票面值贖回該二級資本債券。如本集團未贖回該債券，則於下個五年的票面年利率將保持不變。
- (2) 於2015年12月4日發行的固定利率二級資本債券人民幣100億元期限為十年。票面年利率為4.57%。本集團可選擇於第五年按票面值贖回該二級資本債券。如本集團未贖回該債券，則於下個五年的票面年利率將保持不變。
- (3) 於2017年12月18日發行的固定利率二級資本債券人民幣60億元期限為十年。票面年利率為4.90%。本集團可選擇於第五年按票面值贖回該二級資本債券。如本集團未贖回該債券，則於下個五年的票面年利率將保持不變。
- (4) 於2016年8月26日發行的2016年固定利率金融債券人民幣50億元期限為三年，票面年利率為3.00%。
- (5) 於2016年8月26日發行的2016年固定利率金融債券人民幣20億元期限為五年，票面年利率為3.10%。
- (6) 於2017年12月31日，本集團發行的同業存單均以攤餘成本計量，其公允價值為人民幣1,143.47億元。(2016年12月31日：人民幣671.10億元)。



(除特別註明外，金額單位為人民幣千元)

### 31 其他負債

	附註	2017年 12月31日	2016年 12月31日
應付利息	31(1)	13,659,993	11,653,951
應付職工薪酬	31(2)	404,265	427,419
代收代付款項		350,121	749,009
應付股息		134,615	186,572
遞延收入		61,114	161,173
應交稅費	31(3)	59,690	490,903
久懸未取款項		40,909	37,987
其他		349,764	423,642
合計		15,060,471	14,130,656

#### (1) 應付利息

	2017年 12月31日	2016年 12月31日
應付利息產生自：		
— 吸收存款	10,964,801	8,748,356
— 同業及其他金融機構存放款項	1,627,531	1,731,179
— 向中央銀行借款	621,019	929,211
— 已發行債券	222,257	204,866
— 拆入資金	174,086	31,491
— 賣出回購金融資產款	33,617	8,191
— 其他	16,682	657
合計	13,659,993	11,653,951

## 財務報表附註(續)

(除特別註明外，金額單位為人民幣千元)

### 31 其他負債(續)

#### (2) 應付職工薪酬

	附註	2017年 12月31日	2016年 12月31日
應付工資、獎金及津貼		193,394	202,613
應付養老保險金及企業年金	31(2)(a)	71,806	73,612
應付補充退休福利	31(2)(b)	97,579	110,946
應付住房津貼		29,992	29,857
應付其他社會保險		2,212	1,965
其他		9,282	8,426
合計		404,265	427,419

#### (a) 養老保險及企業年金

按照中國有關法規，本集團職工參加了由當地勞動和社會保障部門組織實施的職工社會基本養老保險計劃。本集團按當地規定的社會基本養老保險繳納基數和比例向該基本養老保險計劃供款。

除了以上基本養老保險計劃外，本集團為符合條件的職工設立了企業年金計劃，按職工工資和獎金總額的一定比例提取年金計劃供款並計入當期損益。

### 31 其他負債(續)

#### (2) 應付職工薪酬(續)

##### (b) 補充退休福利

###### 提前退休計劃

本集團向自願同意在退休年齡前退休的職工，在提前退休日至法定退休日期間支付提前退休福利金。本集團根據附註2(15)的會計政策對有關義務作出會計處理。

###### 補充退休計劃

本集團向合資格職工提供補充退休計劃，主要是供暖供熱補助。本集團根據附註2(15)的會計政策對有關義務作出會計處理。

(i) 本集團補充退休福利餘額如下：

	2017年 12月31日	2016年 12月31日
提前退休計劃現值	50,841	67,398
補充退休計劃現值	46,738	43,548
合計	97,579	110,946

## 財務報表附註(續)

(除特別註明外，金額單位為人民幣千元)

### 31 其他負債(續)

#### (2) 應付職工薪酬(續)

##### (b) 補充退休福利(續)

補充退休計劃(續)

(ii) 本集團補充退休福利變動如下：

	2017年	2016年
年初餘額	110,946	126,107
本年支付的福利	(15,150)	(18,885)
計入損益的設定受益成本	973	3,268
計入其他綜合收益的設定受益成本	810	456
年末餘額	97,579	110,946

(除特別註明外，金額單位為人民幣千元)

### 31 其他負債(續)

#### (2) 應付職工薪酬(續)

##### (b) 補充退休福利(續)

###### 補充退休計劃(續)

(iii) 本集團採用的主要精算假設為：

	2017年 12月31日	2016年 12月31日
提前退休計劃		
折現率	3.75%	2.75%
死亡率	附註31(2)(b) (iii)(I)	附註31(2)(b) (iii)(I)
退休年齡		
— 男性	60	60
— 女性	55	55
內部薪金每年增長率	4.00%	4.00%
補充退休計劃		
折現率	4.25%	3.75%
死亡率	附註31(2)(b) (iii)(I)	附註31(2)(b) (iii)(I)
離職率	3.00%	3.00%
退休年齡		
— 男性	60	60
— 女性	55	55

## 財務報表附註(續)

(除特別註明外，金額單位為人民幣千元)

### 31 其他負債(續)

#### (2) 應付職工薪酬(續)

##### (b) 補充退休福利(續)

補充退休計劃(續)

(iii) 本集團採用的主要精算假設為：

附註：

- I. 在2017年12月31日，死亡率的假設是基於中國人壽保險業經驗生命表—中國壽險業年金生命表2010-2013確定的，該表為中國地區的公開統計信息。

在2016年12月31日，死亡率的假設是基於中國人壽保險業經驗生命表—中國壽險業年金生命表2000-2003確定的，該表為中國地區的公開統計信息。

#### (3) 應交稅費

	2017年 12月31日	2016年 12月31日
應交增值稅金及附加	—	457,384
其他	59,690	33,519
合計	59,690	490,903

(除特別註明外，金額單位為人民幣千元)

### 32 權益組成部分的變動

本集團各項合併權益年初及年末變動載於合併權益變動表。本行於報告期間各項權益年初及年末變動載列如下：

	附註	股本	資本公積	盈餘公積	一般準備	投資重估	設定受益計劃	未分配利潤	合計
						儲備	重估儲備		
2017年1月1日餘額		5,796,680	11,855,505	4,666,968	9,263,993	(92,044)	(5,468)	14,275,041	45,760,675
本年利潤		-	-	-	-	-	-	7,576,599	7,576,599
其他綜合收益		-	-	-	-	(243,331)	(608)	-	(243,939)
綜合收益總額		-	-	-	-	(243,331)	(608)	7,576,599	7,332,660
利潤分配：									
- 提取盈餘公積	35	-	-	685,534	-	-	-	(685,534)	-
- 提取一般準備	35	-	-	-	1,763,354	-	-	(1,763,354)	-
- 現金股息	35	-	-	-	-	-	-	(1,449,170)	(1,449,170)
小計		-	-	685,534	1,763,354	-	-	(3,898,058)	(1,449,170)
2017年12月31日餘額		5,796,680	11,855,505	5,352,502	11,027,347	(335,375)	(6,076)	17,953,582	51,644,165

## 財務報表附註(續)

(除特別註明外，金額單位為人民幣千元)

### 32 權益組成部分的變動(續)

	附註	股本	資本公積	盈餘公積	一般準備	投資重估 儲備	設定受益計劃 重估儲備	未分配利潤	合計
2016年1月1日餘額		5,796,680	11,855,505	3,893,846	6,173,630	623,163	(5,126)	12,906,248	41,243,946
本年利潤		-	-	-	-	-	-	6,855,348	6,855,348
其他綜合收益		-	-	-	-	(715,207)	(342)	-	(715,549)
綜合收益總額		-	-	-	-	(715,207)	(342)	6,855,348	6,139,799
利潤分配：									
—提取盈餘公積	35	-	-	773,122	-	-	-	(773,122)	-
—提取一般準備	35	-	-	-	3,090,363	-	-	(3,090,363)	-
—現金股息	35	-	-	-	-	-	-	(1,623,070)	(1,623,070)
小計		-	-	773,122	3,090,363	-	-	(5,486,555)	(1,623,070)
2016年12月31日餘額		5,796,680	11,855,505	4,666,968	9,263,993	(92,044)	(5,468)	14,275,041	45,760,675

### 33 股本

#### 已發行股本

	2017年 12月31日	2016年 12月31日
已按面值發行及繳足的股本份數(千股)	5,796,680	5,796,680



### 34 儲備

#### (1) 資本公積

資本公積主要包括發行新股形成的股本溢價。

#### (2) 盈餘公積

於各報告期末的盈餘公積包括法定盈餘公積金及任意盈餘公積金。

根據中華人民共和國公司法及公司章程，本行在彌補以前年度虧損後需按淨利潤(按中華人民共和國財政部(「財政部」)頒佈的《企業會計準則》及相關規定釐定)的10%提取法定盈餘公積金。法定盈餘公積金累計額達到本行註冊資本的50%時，可以不再提取。

本行亦根據股東決議提取任意盈餘公積金。

#### (3) 一般準備

自2012年7月1日起，根據財政部於2012年3月20日頒佈的《金融企業準備金計提管理辦法》(財金[2012]20號)的相關規定，本集團需於2017年12月31日之前從淨利潤中提取一般準備作為利潤分配，一般準備金不應低於風險資產期末餘額的1.5%。

## 財務報表附註(續)

(除特別註明外，金額單位為人民幣千元)

### 34 儲備(續)

#### (4) 投資重估儲備

	2017年	2016年
年初餘額	(92,044)	623,163
計入其他綜合收益的公允價值變動	(406,098)	(62,512)
減：遞延所得稅	101,525	15,628
於出售後轉至損益的公允價值變動	81,656	(891,097)
減：遞延所得稅	(20,414)	222,774
小計	(243,331)	(715,207)
年末餘額	(335,375)	(92,044)

#### (5) 設定受益計劃重估儲備

設定受益計劃重估儲備指重估設定受益計劃負債淨額而產生的稅後精算利得或損失。

#### (6) 未分配利潤

於2017年12月31日，未分配利潤包括由子公司提取歸屬於本行的法定盈餘公積人民幣469萬元(2016年12月31日：人民幣378萬元)，其中，截至2017年12月31日止年度，子公司提取的法定盈餘公積金為人民幣91萬元(2016年：人民幣91萬元)。未分配利潤中由子公司提取的法定盈餘公積不得作利潤分配。

### 35 利潤分配

(1) 經本行於2018年3月23日董事會會議審議通過，本行截至2017年12月31日止年度的利潤分配方案如下：

- 提取任意盈餘公積金，計人民幣7.5766億元；
- 提取一般準備，計人民幣15.3758億元；
- 向全體股東派發現金股息，每10股派人民幣1.80元(稅前)，共計人民幣10.4340億元。

上述利潤分配方案尚待本行股東大會審議通過。

(2) 經本行於2017年5月16日舉行的2016年年度股東大會審議通過，本行截至2016年12月31日止年度的利潤分配方案如下：

- 本行提取人民幣1.5251億元至法定盈餘公積金，本行法定盈餘公積金餘額於2016年12月31日達到股本的50%；
- 提取任意盈餘公積金，計人民幣6.8553億元；
- 提取一般準備，計人民幣17.6335億元；
- 向全體股東派發現金股息，每10股派人民幣2.50元(稅前)，共計人民幣14.4917億元。

## 財務報表附註(續)

(除特別註明外，金額單位為人民幣千元)

### 36 合併現金流量表附註

#### (1) 現金及現金等價物包括：

	2017年 12月31日	2016年 12月31日
庫存現金	809,636	642,182
存放中央銀行非限制性款項	26,758,129	20,835,652
原到期日不超過三個月的存放同業及其他金融機構款項	5,996,550	35,608,390
原到期日不超過三個月的拆出資金	27,655,780	19,430,000
原到期日不超過三個月的買入返售金融資產	20,339,752	16,039,394
合計	<u>81,559,847</u>	<u>92,555,618</u>

(除特別註明外，金額單位為人民幣千元)

### 36 合併現金流量表附註(續)

#### (2) 籌資活動產生的負債變動：

	已發行債券 (附註30)	已發行債券 應付利息 附註31(1)	合計
<b>2017年1月1日</b>	87,289,181	204,866	87,494,047
<b>籌資活動產生的現金流量變動</b>			
發行債券所得款項淨額	486,032,509	—	486,032,509
償還已發行債券支付的現金	(432,405,450)	—	(432,405,450)
償付已發行債券利息支付的現金	—	(5,974,008)	(5,974,008)
<b>小計</b>	53,627,059	(5,974,008)	47,653,051
<b>其他變動</b>			
利息支出(附註3)	—	5,991,399	5,991,399
債券發行費用	4,000	—	4,000
<b>小計</b>	4,000	5,991,399	5,995,399
<b>2017年12月31日</b>	140,920,240	222,257	141,142,497

## 財務報表附註(續)

(除特別註明外，金額單位為人民幣千元)

### 37 關聯方關係及交易

#### (1) 關聯方關係

##### (a) 主要股東

主要股東包括本行持股5%或以上的股東，或在本行委派董事的股東。

對本行的持股比例：

	2017年 12月31日	2016年 12月31日
恒大集團(南昌)有限公司	17.28%	17.28%
瀋陽恒信國有資產經營集團有限公司	8.28%	8.28%
遼寧匯寶國際投資集團有限公司	6.90%	6.90%
新湖中寶股份有限公司	5.18%	5.18%
方正證券股份有限公司	5.18%	5.18%
瀋陽中油天寶(集團)物資裝備有限公司	3.28%	3.28%
Great Captain Limited	—	9.96%

##### (b) 本行的子公司

有關本行子公司的詳細信息載於附註21。

## 37 關聯方關係及交易(續)

### (1) 關聯方關係(續)

#### (c) 其他關聯方

其他關聯方可為自然人或法人，包括本行董事、監事、高級管理人員及與其關係密切的家庭成員，以及本行董事、監事、高級管理人員及與其關係密切的家庭成員控制的或共同控制的實體及其子公司及附註37(1)(a)所載本行主要股東或其控股股東控制或共同控制的實體。其他關聯方亦包括本集團離職福利計劃(附註31(2))。

### (2) 關聯方交易及餘額

本集團關聯方交易主要是發放貸款和吸收存款。本集團與關聯方的交易均按照一般商業條款和正常業務程序進行，其定價原則與獨立第三方交易一致。

#### (a) 本行與主要股東之間的交易

	2017年 12月31日	2016年 12月31日
年末餘額：		
吸收存款	44,962	68,147
取得的擔保	1,580,500	1,899,900
	2017年	2016年
本年交易：		
利息支出	276	740

## 財務報表附註(續)

(除特別註明外，金額單位為人民幣千元)

### 37 關聯方關係及交易(續)

#### (2) 關聯方交易及餘額(續)

##### (b) 本行與子公司之間的交易

	2017年 12月31日	2016年 12月31日
年末餘額：		
同業及其他金融機構存放款項	113,225	284,426

	2017年	2016年
本年交易：		
利息收入	883	35
利息支出	9,665	7,162

##### (c) 本行與其他關聯方之間的交易

	2017年 12月31日	2016年 12月31日
年末餘額：		
發放貸款和墊款	1,655,976	1,759,221
貸款及應收款項	4,799,493	3,768,520
吸收存款	31,799,316	999,992
銀行承兌匯票	60	20,000
取得的擔保	5,847,178	3,768,950

	2017年	2016年
本年交易：		
利息收入	353,469	78,457
利息支出	12,071	11,047
手續費及佣金收入	48	141



(除特別註明外，金額單位為人民幣千元)

### 37 關聯方關係及交易(續)

#### (3) 關鍵管理人員

##### (a) 關鍵管理人員薪酬

	2017年	2016年
薪金及其他酬金	16,469	16,432
酌定花紅	23,903	25,474
退休金計劃供款	1,650	1,733
合計	42,022	43,639

##### (b) 董事、監事及高級管理人員貸款

根據香港《公司條例》第383(1)條，截至2017年12月31日和2016年12月31日，本集團沒有向董事、監事及高級管理人員的發放貸款和墊款。

##### (c) 本行與關鍵管理人員之間的交易

	2017年 12月31日	2016年 12月31日
年末餘額：		
吸收存款	14,863	17,141
本年交易：		
利息支出	449	716

## 財務報表附註(續)

---

(除特別註明外，金額單位為人民幣千元)

### 38 分部報告

#### (1) 業務分部

本集團按業務條線和經營地區將業務劃分為不同的營運組別，從而進行業務管理。本集團的經營分部已按與內部報送信息一致的方式列報，這些內部報送信息是提供給本集團管理層以向分部分配資源並評價分部業績。本集團以經營分部為基礎，確定了下列報告分部：

##### **公司銀行業務**

該分部向公司類客戶、政府機關和金融機構提供多種金融產品和服務，包括企業貸款和墊款、貿易融資、存款服務、代理服務及匯款和結算服務。

##### **零售銀行業務**

該分部向個人客戶提供多種金融產品和服務，包括個人貸款、存款服務、銀行卡服務、個人理財服務、匯款和結算服務及收付款代理服務等。

##### **資金業務**

該分部經營本集團的資金業務，包括於銀行間進行同業拆借交易、回購交易、債券投資和買賣。資金業務分部還對本集團流動性頭寸進行管理，包括發行債券。

### 38 分部報告(續)

#### (1) 業務分部(續)

##### **其他業務**

該分部主要包括權益投資及相關收益以及不能構成單個報告分部的任何其他業務。

分部資產及負債和分部收入、費用及經營業績是按照本集團會計政策計量。

內部收費及轉讓定價是參考市場價格確定，並已在各分部的業績中反映。與第三方交易產生的利息收入和支出以「對外利息淨收入／(支出)」列示，內部收費及轉讓定價調整所產生的利息淨收入和支出以「分部間利息淨收入／(支出)」列示。

分部收入、支出、資產與負債包含直接歸屬某一分部，以及可按合理的基準分配至該分部的項目(除了遞延所得稅資產之外)。分部收入、支出、資產和負債包含在編製財務報表時抵銷的內部往來的餘額和內部交易。分部資本性支出是指在會計期間內分部購入的物業及設備、無形資產及其他長期資產所發生的支出總額。

## 財務報表附註(續)

(除特別註明外，金額單位為人民幣千元)

### 38 分部報告(續)

#### (1) 業務分部(續)

	2017年				
	公司銀行 業務	零售銀行 業務	資金業務	其他業務	合計
營業收入					
對外利息淨收入／(支出)	3,074,065	(3,943,219)	12,944,771	—	12,075,617
分部間利息淨收入／(支出)	<u>3,263,264</u>	<u>4,680,749</u>	<u>(7,944,013)</u>	<u>—</u>	<u>—</u>
利息淨收入	6,337,329	737,530	5,000,758	—	12,075,617
手續費及佣金淨收入	1,092,152	509,817	10,789	—	1,612,758
交易淨損失	—	—	(1,121,332)	—	(1,121,332)
投資淨收益	—	—	112,484	38,601	151,085
匯兌淨收益	—	—	475,938	—	475,938
其他營業收入	23,767	—	3,799	28,051	55,617
營業收入	<u>7,453,248</u>	<u>1,247,347</u>	<u>4,482,436</u>	<u>66,652</u>	<u>13,249,683</u>
營業費用	(2,494,393)	(758,728)	(360,783)	(3,538)	(3,617,442)
資產減值損失	<u>(1,242,791)</u>	<u>(26,493)</u>	<u>(134,000)</u>	<u>—</u>	<u>(1,403,284)</u>
稅前利潤	<u><u>3,716,064</u></u>	<u><u>462,126</u></u>	<u><u>3,987,653</u></u>	<u><u>63,114</u></u>	<u><u>8,228,957</u></u>
其他分部信息					
—折舊及攤銷	<u>272,077</u>	<u>84,447</u>	<u>14,754</u>	<u>—</u>	<u>371,278</u>
—資本性支出	<u>682,966</u>	<u>211,981</u>	<u>37,036</u>	<u>—</u>	<u>931,983</u>

	2017年12月31日				
	公司銀行 業務	零售銀行 業務	資金業務	其他業務	合計
分部資產	306,888,617	31,484,360	689,886,627	384,025	1,028,643,629
遞延所得稅資產					<u>1,973,802</u>
資產合計					<u><u>1,030,617,431</u></u>
分部負債／負債合計	<u>347,859,946</u>	<u>149,457,550</u>	<u>480,907,987</u>	<u>136,292</u>	<u>978,361,775</u>
信貸承諾	<u>170,781,889</u>	<u>2,246,054</u>	<u>—</u>	<u>—</u>	<u>173,027,943</u>

(除特別註明外，金額單位為人民幣千元)

### 38 分部報告(續)

#### (1) 業務分部(續)

	2016年				合計
	公司銀行 業務	零售銀行 業務	資金業務	其他業務	
營業收入					
對外利息淨收入/(支出)	5,276,840	(3,562,095)	11,502,921	-	13,217,666
分部間利息淨收入/(支出)	4,641,628	4,208,432	(8,850,060)	-	-
利息淨收入	9,918,468	646,337	2,652,861	-	13,217,666
手續費及佣金淨收入	1,493,971	408,906	11,030	-	1,913,907
交易淨收益	-	-	191,051	-	191,051
投資淨收益	-	-	891,097	1,120	892,217
匯兌淨損失	-	-	(151,337)	-	(151,337)
其他營業收入	31,991	1,648	-	16,733	50,372
營業收入	11,444,430	1,056,891	3,594,702	17,853	16,113,876
營業費用	(2,556,271)	(681,626)	(488,418)	(4,283)	(3,730,598)
資產減值損失	(2,965,388)	(64,023)	(646,000)	-	(3,675,411)
稅前利潤	5,922,771	311,242	2,460,284	13,570	8,707,867
其他分部信息					
-折舊及攤銷	245,159	70,862	11,999	-	328,020
-資本性支出	668,133	193,121	32,700	-	893,954
	2016年12月31日				
	公司銀行 業務	零售銀行 業務	資金業務	其他業務	合計
分部資產	271,909,537	15,508,795	616,269,165	384,025	904,071,522
遞延所得稅資產					1,411,125
資產合計					905,482,647
分部負債/負債合計	294,518,492	132,016,734	432,257,727	315,068	859,108,021
信貸承諾	152,442,135	2,146,488	-	-	154,588,623

## 財務報表附註(續)

---

(除特別註明外，金額單位為人民幣千元)

### 38 分部報告(續)

#### (2) 地區信息

本集團主要是於中國境內經營，18家分行遍佈全國五個省份及直轄市，並在遼寧省瀋陽市、上海市寶山區及浙江省寧波市設立七家子公司。

列報地區信息時，非流動資產是以資產所在地為基準歸集；營業收入是以產生收入的集團實體所在地為基準歸集。各地區的劃分如下：

- 「東北地區」是指本行總部及以下子公司及分行服務的地區：瀋陽、長春、大連、鞍山、本溪、錦州、營口、葫蘆島、盤錦、朝陽、撫順、阜新、丹東、遼陽、鐵嶺、瀋陽新民、瀋陽瀋北、瀋陽法庫、瀋陽遼中及盛銀消費；
- 「華北地區」是指本行以下分行服務的地區：北京及天津；
- 「其他地區」是指本行以下子公司及分行服務的地區：上海、上海寶山及寧波江北。

(除特別註明外，金額單位為人民幣千元)

### 38 分部報告(續)

#### (2) 地區信息(續)

	營業收入	
	2017年	2016年
東北地區	11,526,922	14,263,677
華北地區	1,294,866	1,247,406
其他地區	427,895	602,793
合計	13,249,683	16,113,876

	非流動資產(附註1)	
	2017年 12月31日	2016年 12月31日
東北地區	5,169,995	4,594,028
華北地區	327,394	353,087
其他地區	34,121	24,141
合計	5,531,510	4,971,256

附註：

- (i) 非流動資產包括物業及設備、無形資產、長期待攤費用及土地使用權。

## 財務報表附註(續)

---

(除特別註明外，金額單位為人民幣千元)

### 39 風險管理

本集團金融工具使用方面所面臨的主要風險包括：信用風險、利率風險、外匯風險及流動性風險。本集團在下文主要論述上述風險敞口及其形成原因，風險管理目標、計量及管理這些風險的政策及程序等。

本集團謀求使用金融工具時取得風險與收益間的恰當平衡及將潛在不利影響減至最低。

董事會為本行風險管理政策的最高決策者及通過風險控制及消費者權益保護委員會監督本集團的風險管理職能。本集團制定風險管理政策的目的是識別和分析本集團所面對的風險，以設定適當的風險限額和控制，監控本集團的風險水平。本集團會定期重檢這些風險管理政策及有關控制系統，以適應市場情況或集團經營活動的改變。

高級管理層為本行風險管理框架的最高實行者，並直接向董事會風險控制及消費者權益保護委員會報告。根據董事會定下的風險管理策略，高級管理層負責建立及實行風險管理政策及系統，並監管，識別和控制不同業務面對的風險。



### 39 風險管理(續)

#### (1) 信用風險

信用風險是指債務人或交易對手沒有履行合同約定的對本集團的義務或承諾而使本集團可能蒙受損失的風險。信用風險主要來自貸款組合、債券投資組合及各種形式的擔保。

##### **信貸業務**

董事會負責制定本集團風險管理戰略和可接受的總體風險水平，並對本集團的風險控制程序進行監察和對風險狀況及風險管理策略進行定期評估，確保不同業務的各類信用風險均得到適當發現、評估、計算及監察。授信審批部負責信用風險管理。前台部門例如公司業務部、零售銀行部、投資銀行部及金融同業部等根據本集團的風險管理政策及程序進行信貸業務。

本集團採用貸款風險分類方法管理貸款組合風險。貸款按風險程度分為正常、關注、次級、可疑及損失五類。後三類被視為已減值貸款和墊款，當一項或多項事件發生證明客觀減值證據存在，並可能出現損失時，該貸款被界定為已減值貸款和墊款。減值損失準備將視情況以組合或個別方式評估。

## 財務報表附註(續)

(除特別註明外，金額單位為人民幣千元)

### 39 風險管理(續)

#### (1) 信用風險(續)

##### 信貸業務(續)

貸款和墊款的五個類別的主要定義列示如下：

- 正常： 借款人能夠履行合同，沒有足夠理由懷疑貸款本息不能按時足額償還。
- 關注： 儘管借款人目前有能力償還貸款本息，但存在一些可能對償還產生不利影響的因素。
- 次級： 借款人的還款能力出現明顯問題，完全依靠其正常營業收入無法足額償還貸款本息，即使執行擔保，也可能會造成一定損失。
- 可疑： 借款人無法足額償還貸款本息，即使執行擔保，也肯定要造成較大損失。
- 損失： 在採取所有可能的措施或一切必要的法律程序之後，本息仍然無法收回，或只能收回極少部分。

##### 資金業務

本集團的資金業務所面對的信用風險是由投資業務和銀行間的業務產生的。本集團通過應用資金業務的內部信用評級設定信用額度來管理信用風險。本集團通過系統實時監控信用風險敞口，並會定期重檢及調整信用額度。

#### (a) 最大信用風險敞口

本集團所承受的最大信用風險敞口為報告期末每項金融資產的賬面價值。於報告期末就表外項目承受的最大信用風險敞口已在附註41(1)中披露。

(除特別註明外，金額單位為人民幣千元)

## 39 風險管理(續)

### (1) 信用風險(續)

#### 資金業務(續)

#### (b) 發放貸款和墊款

	2017年 12月31日	2016年 12月31日
發放貸款和墊款總餘額		
— 未逾期末減值	274,114,939	229,137,993
— 已逾期末減值	1,242,649	2,172,336
— 已減值	4,155,830	4,106,321
	<u>279,513,418</u>	<u>235,416,650</u>
減：減值損失準備		
— 未逾期末減值	(5,431,721)	(4,249,634)
— 已逾期末減值	(74,665)	(130,266)
— 已減值	<u>(2,224,245)</u>	<u>(2,156,018)</u>
	<u>(7,730,631)</u>	<u>(6,535,918)</u>
淨值		
— 未逾期末減值	268,683,218	224,888,359
— 已逾期末減值	1,167,984	2,042,070
— 已減值	<u>1,931,585</u>	<u>1,950,303</u>
	<u>271,782,787</u>	<u>228,880,732</u>

## 財務報表附註(續)

(除特別註明外，金額單位為人民幣千元)

### 39 風險管理(續)

#### (1) 信用風險(續)

##### 資金業務(續)

##### (b) 發放貸款和墊款(續)

##### (i) 未逾期未減值

未逾期未減值的發放貸款和墊款的信用風險分析如下：

	2017年 12月31日	2016年 12月31日
企業貸款和墊款	259,264,919	221,127,939
個人貸款和墊款	14,850,020	8,010,054
總額合計	274,114,939	229,137,993

##### (ii) 已逾期未減值

下表為於各報告期末已逾期未減值的本集團各類發放貸款和墊款的逾期分析。

	2017年12月31日				
	逾期 1個月以內 (含1個月)	逾期 1至3個月 (含3個月)	逾期 3個月至1年 (含1年)	逾期 1年以上	合計
企業貸款和墊款	643,356	554,146	–	–	1,197,502
個人貸款和墊款	24,357	13,391	7,399	–	45,147
總額合計	667,713	567,537	7,399	–	1,242,649

(除特別註明外，金額單位為人民幣千元)

### 39 風險管理(續)

#### (1) 信用風險(續)

##### 資金業務(續)

##### (b) 發放貸款和墊款(續)

##### (ii) 已逾期未減值(續)

	2016年12月31日				合計
	逾期 1個月以內 (含1個月)	逾期 1至3個月 (含3個月)	逾期 3個月至1年 (含1年)	逾期 1年以上	
企業貸款和墊款	1,096,165	1,033,890	–	–	2,130,055
個人貸款和墊款	18,266	9,156	14,859	–	42,281
總額合計	<u>1,114,431</u>	<u>1,043,046</u>	<u>14,859</u>	<u>–</u>	<u>2,172,336</u>

本集團持作抵押品的有關抵押物的公允價值如下：

	2017年 12月31日	2016年 12月31日
已逾期未減值貸款和墊款的抵押物的公允價值	<u>4,304,506</u>	<u>3,805,085</u>

以上抵押物主要包括土地、房屋、機器及設備等。抵押物的公允價值由本集團按可取得的最近期外部估值估算，並考慮處置經驗及現有市場情況後作出調整。

## 財務報表附註(續)

(除特別註明外，金額單位為人民幣千元)

### 39 風險管理(續)

#### (1) 信用風險(續)

##### 資金業務(續)

##### (b) 發放貸款和墊款(續)

##### (iii) 已減值貸款

	2017年 12月31日	2016年 12月31日
企業貸款和墊款	4,042,798	3,998,242
個人貸款和墊款	113,032	108,079
合計	<u>4,155,830</u>	<u>4,106,321</u>
佔貸款和墊款總額%	<u>1.49%</u>	<u>1.74%</u>
減值損失準備		
— 企業貸款和墊款	2,111,924	2,053,429
— 個人貸款和墊款	112,321	102,589
合計	<u>2,224,245</u>	<u>2,156,018</u>
持有已減值貸款抵押物的公允價值	<u>1,931,425</u>	<u>1,946,405</u>

以上抵押物主要包括土地、房屋、機器及設備等。抵押物的公允價值由本集團按可取得的最近期外部估值估算，並考慮處置經驗及現有市場情況後作出調整。

## 39 風險管理(續)

### (1) 信用風險(續)

#### 資金業務(續)

#### (b) 發放貸款和墊款(續)

##### (iv) 已重組的貸款和墊款

重組是基於自願或在一定程度上由法院監督的程序，通過此程序，本集團與借款人及／或其擔保人(如有)重新確定貸款條款。重組通常因借款人的財務狀況惡化或借款人無法如期還款而做出。只有在借款人經營具有良好前景的情況下，本集團才會考慮重組不良貸款。此外，本集團在批准貸款重組前，通常會要求增加擔保、質押及或抵押物，或要求由還款能力較強的借款人承擔。2017年12月31日本集團無逾期超過90天的重組貸款(2016年12月31日：無)。

#### (c) 應收同業及其他金融機構款項

本集團採用內部信貸評級方法來管理存放於同業及其他金融機構款項。應收同業及其他金融機構款項(包括存放於同業及其他金融機構款項、拆出資金及交易對手為同業及其他金融機構的買入返售金融資產)的信用評級的分佈列示如下：

	2017年 12月31日	2016年 12月31日
賬面值		
未逾期未減值		
— A至AAA級	65,966,055	91,191,322
— B至BBB級	24,096,843	36,142,125
— C至CCC級	14,342	7,557
— 無評級	4,505	626,290
合計	90,081,745	127,967,294

## 財務報表附註(續)

(除特別註明外，金額單位為人民幣千元)

### 39 風險管理(續)

#### (1) 信用風險(續)

##### 資金業務(續)

- (d) 債券的信用風險主要來自發行人可能不履行付款或清盤。由不同發行人發行的債券通常帶有不同程度的信用風險。

下表提供按發行人種類劃分的本集團債券風險敞口總額的分析：

	2017年 12月31日	2016年 12月31日
未逾期未減值		
— 政府	117,476,010	100,247,080
— 政策性銀行	109,546,697	79,540,838
— 同業及其他金融機構	166,769,910	186,967,113
— 企業	123,086,234	97,505,642
小計	516,878,851	464,260,673
減值損失準備	(1,329,169)	(1,279,000)
淨值	515,549,682	462,981,673
逾期未減值		
— 企業	300,000	—
減值損失準備	(11,538)	—
淨值	288,462	—
已減值		
— 企業	144,586	—
減值損失準備	(72,293)	—
淨值	72,293	—
合計	515,910,437	462,981,673



### 39 風險管理(續)

#### (2) 市場風險

市場風險是指因市場價格(利率、匯率、商品價格和股票價格等)的不利變動，而使本集團業務發生損失的風險。市場風險管理旨在管理及監控市場風險，將潛在的市場風險損失維持在本集團可承受的範圍內，實現經風險調整的收益最大化。

本集團董事會負責審批市場風險戰略管理和政策，確定本集團可以承受的市場風險水平，並授權風險控制委員會監督市場風險管理工作；高級管理層負責制定、定期審查和監督執行市場風險管理的政策，制定工作流程及具體的操作規程。本集團資產負債管理部負責識別、計量、監測及報告各業務條線的市場風險，擬定和執行市場風險管理相關的政策和制度，並提供有關市場風險的各項數據及其他技術支持。本集團風險管理部負責整體市場風險管理。

本集團使用敏感度分析，利率重定價敞口分析，外匯敞口分析，壓力測試及有效久期分析來計量、監測市場風險。

敏感度分析是以總體敏感度額度及每個檔期敏感度額度控制，按照不同期限分檔計算利率風險。

利率重定價敞口分析是衡量利率變動對當期損益影響的一種方法。具體而言，就是將所有生息資產和付息負債按照利率重新定價的期限劃分到不同的時間段以匡算未來資產和負債現金流的缺口。

外匯敞口分析是衡量匯率變動對當期損益影響的一種方法。外匯敞口主要來源於銀行表內外業務中的貨幣錯配。

## 財務報表附註(續)

(除特別註明外，金額單位為人民幣千元)

### 39 風險管理(續)

#### (2) 市場風險(續)

壓力測試的結果是採用市場變量的壓力變動，對一系列前瞻性的情景進行評估，利用得出結果測量對損益的影響。

有效久期分析是對不同的時段運用不同的權重，在特定的利率變化情況下估算利率的變動所導致對本集團經濟價值的非線性影響。

##### (a) 利率風險

本集團的利率風險主要包括來自商業銀行業務的重定價風險和資金交易頭寸的風險。

##### (i) 重定價風險

重定價風險也稱為期限錯配風險，是最主要和最常見的利率風險形式，來源於銀行資產、負債和表外業務到期期限(就固定利率而言)或重新定價期限(就浮動利率而言)存在的差異。這種重新定價的不對稱使銀行的收益或內在經濟價值會隨着利率的變動而變化。

金融同業部負責利率風險的識別、計量、監測和管理。本集團定期評估對利率變動敏感的資產及負債重定價缺口以及利率變動對本集團淨利息收入的敏感度分析。利率風險管理的主要目的是減少利率變動對淨利息收入和經濟價值的潛在負面影響。

(除特別註明外，金額單位為人民幣千元)

## 39 風險管理(續)

### (2) 市場風險(續)

#### (a) 利率風險(續)

##### (i) 重定價風險(續)

下表列示報告期末資產與負債按預期下一個重定價日期(或到期日，以較早者為準)的分佈：

	2017年12月31日					
	合計	不計息	3個月內 (含3個月)	3個月至1年 (含1年)	1年至5年 (含5年)	5年以上
<b>資產</b>						
現金及存放中央銀行款項	84,201,957	1,441,459	82,760,498	-	-	-
存放同業及其他金融機構						
款項	35,414,260	-	11,945,550	23,468,710	-	-
拆出資金	34,327,733	-	29,746,724	4,581,009	-	-
買入返售金融資產	20,339,752	-	20,339,752	-	-	-
發放貸款和墊款(附註(i))	271,782,787	-	227,702,963	32,366,503	10,276,698	1,436,623
金融投資(附註(ii))	566,365,837	384,025	91,900,482	220,076,674	166,346,038	87,658,618
其他資產	18,185,105	17,910,795	-	274,310	-	-
資產總值	1,030,617,431	19,736,279	464,395,969	280,767,206	176,622,736	89,095,241
<b>負債</b>						
向中央銀行借款	(48,160,000)	-	(48,160,000)	-	-	-
同業及其他金融機構						
存放款項	(153,651,596)	-	(119,853,312)	(33,685,284)	(113,000)	-
拆入資金	(51,323,948)	-	(45,516,887)	(5,807,061)	-	-
賣出回購金融資產款	(75,623,265)	-	(75,623,265)	-	-	-
吸收存款	(473,580,808)	-	(239,929,811)	(70,486,761)	(163,164,208)	(28)
已發行債券	(140,920,240)	-	(101,323,017)	(14,397,223)	(7,000,000)	(18,200,000)
其他負債	(35,101,918)	(16,548,031)	(1,025,072)	(17,528,815)	-	-
負債總額	(978,361,775)	(16,548,031)	(631,431,364)	(141,905,144)	(170,277,208)	(18,200,028)
資產負債缺口	52,255,656	3,188,248	(167,035,395)	138,862,062	6,345,528	70,895,213

## 財務報表附註(續)

(除特別註明外，金額單位為人民幣千元)

### 39 風險管理(續)

#### (2) 市場風險(續)

##### (a) 利率風險(續)

##### (i) 重定價風險(續)

	2016年12月31日					
	合計	不計息	3個月內 (含3個月)	3個月至1年 (含1年)	1年至5年 (含5年)	5年以上
<b>資產</b>						
現金及存放中央銀行款項	71,375,747	642,182	70,733,565	-	-	-
存放同業及其他金融機構 款項	90,789,790	-	51,096,390	39,693,400	-	-
拆出資金	21,138,110	-	19,430,000	1,708,110	-	-
買入返售金融資產	16,039,394	-	16,039,394	-	-	-
發放貸款和墊款(附註(i))	228,880,732	-	193,012,576	23,217,934	9,971,581	2,678,641
金融投資(附註(ii))	463,365,698	384,025	88,592,720	204,850,477	133,703,044	35,835,432
其他資產	13,893,176	13,893,176	-	-	-	-
資產總值	905,482,647	14,919,383	438,904,645	269,469,921	143,674,625	38,514,073
<b>負債</b>						
向中央銀行借款	(118,800,000)	-	(59,000,000)	(59,800,000)	-	-
同業及其他金融機構 存放款項	(143,378,530)	-	(67,978,758)	(69,886,772)	(5,513,000)	-
拆入資金	(38,940,901)	-	(36,529,256)	(2,411,645)	-	-
賣出回購金融資產款	(40,285,591)	-	(40,028,567)	(257,024)	-	-
吸收存款	(415,246,159)	-	(155,065,012)	(100,898,876)	(154,082,246)	(5,200,025)
已發行債券	(87,289,181)	-	(38,569,472)	(29,519,709)	(7,000,000)	(12,200,000)
其他負債	(15,167,659)	(15,167,659)	-	-	-	-
負債總額	(859,108,021)	(15,167,659)	(397,171,065)	(262,774,026)	(166,595,246)	(17,400,025)
資產負債缺口	46,374,626	(248,276)	41,733,580	6,695,895	(22,920,621)	21,114,048

## 39 風險管理(續)

### (2) 市場風險(續)

#### (a) 利率風險(續)

##### (i) 重定價風險(續)

附註：

(i) 本集團於2017年12月31日「3個月內(含3個月)」的發放貸款和墊款包括逾期貸款和墊款(扣除減值損失準備後)人民幣11.69億元(2016年12月31日：人民幣21.34億元)。

(ii) 金融投資包括可供出售金融資產、持有至到期投資以及貸款及應收款項。

##### (ii) 利率敏感性分析

	2017年 12月31日 增加/(減少)	2016年 12月31日 增加/(減少)
稅後利潤變動		
收益率曲線平行上移100個基點	(940,101)	178,702
收益率曲線平行下移100個基點	940,101	(178,702)
	2017年 12月31日 增加/(減少)	2016年 12月31日 增加/(減少)
股東權益變動		
收益率曲線平行上移100個基點	(1,693,749)	(127,828)
收益率曲線平行下移100個基點	1,729,086	137,426

## 財務報表附註(續)

(除特別註明外，金額單位為人民幣千元)

### 39 風險管理(續)

#### (2) 市場風險(續)

##### (a) 利率風險(續)

##### (ii) 利率敏感性分析(續)

上述敏感性分析基於若干簡單情況進行。有關的分析僅衡量一年內利率變化，反映為一年內本集團資產和負債的重新定價按年化計算對本集團淨損益和股東權益的影響。上述敏感度分析基於以下假設：

- 報告期末利率變動適用於本集團所有的金融工具；
- 報告期末利率變動100個基點是假定自報告期末起下一個完整年度的利率變動；
- 所有在三個月內及三個月後但一年內重定價或到期的資產及負債，均在各報告期末的中間時點重定價或到期；
- 收益率曲線隨利率變化而平行移動；
- 資產和負債組合併無其他變化；
- 其他變量(包括匯率)保持不變；及
- 該分析不考慮管理層進行的風險管理措施的影響。

由於基於上述假設，利率變動導致本集團淨損益和股東權益出現的實際變化可能與此敏感性分析的結果不同。

(除特別註明外，金額單位為人民幣千元)

### 39 風險管理(續)

#### (2) 市場風險(續)

##### (b) 外匯風險

本集團的外匯風險主要來自客戶外幣貸款及存款。本集團通過將以外幣為單位的資產與相同幣種的對應負債匹配來管理外匯風險。

本集團於報告期末的外匯風險敞口如下：

	2017年12月31日			
	人民幣	美元 (折合人民幣)	其他 (折合人民幣)	合計 (折合人民幣)
<b>資產</b>				
現金及存放中央銀行款項	83,446,636	730,893	24,428	84,201,957
存放同業及其他金融機構款項	31,947,910	2,968,109	498,241	35,414,260
拆出資金	21,970,000	12,356,172	1,561	34,327,733
買入返售金融資產	20,339,752	-	-	20,339,752
發放貸款和墊款	269,091,209	1,945,478	746,100	271,782,787
金融投資(附註(i))	564,535,783	1,830,054	-	566,365,837
其他資產	18,007,259	49,566	128,280	18,185,105
資產總值	<u>1,009,338,549</u>	<u>19,880,272</u>	<u>1,398,610</u>	<u>1,030,617,431</u>
<b>負債</b>				
向中央銀行借款	(48,160,000)	-	-	(48,160,000)
同業及其他金融機構存放款項	(148,162,822)	(5,488,728)	(46)	(153,651,596)
拆入資金	(12,060,000)	(38,724,786)	(539,162)	(51,323,948)
賣出回購金融資產款	(75,623,265)	-	-	(75,623,265)
吸收存款	(470,911,217)	(1,904,049)	(765,542)	(473,580,808)
已發行債券	(140,920,240)	-	-	(140,920,240)
其他負債	(34,765,456)	(270,433)	(66,029)	(35,101,918)
負債總額	<u>(930,603,000)</u>	<u>(46,387,996)</u>	<u>(1,370,779)</u>	<u>(978,361,775)</u>
淨頭寸	<u>78,735,549</u>	<u>(26,507,724)</u>	<u>27,831</u>	<u>52,255,656</u>
表外信貸承擔	<u>168,883,055</u>	<u>3,074,878</u>	<u>1,070,010</u>	<u>173,027,943</u>

## 財務報表附註(續)

(除特別註明外，金額單位為人民幣千元)

### 39 風險管理(續)

#### (2) 市場風險(續)

##### (b) 外匯風險(續)

	2016年12月31日			
	人民幣	美元	其他	合計
		(折合人民幣)	(折合人民幣)	(折合人民幣)
<b>資產</b>				
現金及存放中央銀行款項	71,295,617	59,993	20,137	71,375,747
存放同業及其他金融機構款項	77,204,773	13,503,704	81,313	90,789,790
拆出資金	20,930,000	208,110	–	21,138,110
買入返售金融資產	16,039,394	–	–	16,039,394
發放貸款和墊款	225,292,115	2,681,455	907,162	228,880,732
金融投資(附註(i))	461,422,846	1,942,852	–	463,365,698
其他資產	13,863,557	19,922	9,697	13,893,176
資產總值	<u>886,048,302</u>	<u>18,416,036</u>	<u>1,018,309</u>	<u>905,482,647</u>
<b>負債</b>				
向中央銀行借款	(118,800,000)	–	–	(118,800,000)
同業及其他金融機構存放款項	(139,715,062)	(2,988,914)	(674,554)	(143,378,530)
拆入資金	(14,204,500)	(24,494,547)	(241,854)	(38,940,901)
賣出回購金融資產款	(40,285,591)	–	–	(40,285,591)
吸收存款	(414,146,557)	(906,884)	(192,718)	(415,246,159)
已發行債券	(87,289,181)	–	–	(87,289,181)
其他負債	(15,037,737)	(111,233)	(18,689)	(15,167,659)
負債總額	<u>(829,478,628)</u>	<u>(28,501,578)</u>	<u>(1,127,815)</u>	<u>(859,108,021)</u>
淨頭寸	<u>56,569,674</u>	<u>(10,085,542)</u>	<u>(109,506)</u>	<u>46,374,626</u>
表外信貸承擔	<u>150,579,755</u>	<u>2,796,033</u>	<u>1,212,835</u>	<u>154,588,623</u>



(除特別註明外，金額單位為人民幣千元)

## 39 風險管理(續)

### (2) 市場風險(續)

#### (b) 外匯風險(續)

附註：

- (i) 金融資產包括可供出售金融資產、持有至到期投資和貸款及應收款項。

	2017年 12月31日 增加／(減少)	2016年 12月31日 增加／(減少)
稅後利潤及股東權益變動		
匯率上升100個基點	(30,394)	(11,022)
匯率下降100個基點	30,394	11,022

上述敏感度分析基於資產和負債具有靜態的匯率風險結構。有關的分析基於以下簡化假設：

- 匯率敏感度是指各幣種對人民幣匯率波動100個基點而造成的匯兌損益；
- 報告期末匯率變動100個基點是假定自報告期末起下一個完整年度內的匯率變動；
- 美元及其他貨幣對人民幣匯率同時同向波動。因此上述敏感度分析中其他外幣以折合美元後的金額計算對本集團淨損益及股東權益的可能影響；

## 財務報表附註(續)

(除特別註明外，金額單位為人民幣千元)

### 39 風險管理(續)

#### (2) 市場風險(續)

##### (b) 外匯風險(續)

- 其他變量(包括利率)保持不變；及
- 不考慮本集團進行的風險管理措施的影響。

由於基於上述假設，匯率變化導致本集團損益和股東權益出現的實際變化可能與此敏感性分析的結果不同。

#### (3) 流動性風險

流動性風險是指商業銀行無法及時獲得充足資金或無法以合理成本及時獲得充足資金以應對資產增長或支付到期債務的風險。這個風險在清償能力高的銀行亦存在。

本集團對全行的流動性風險實行總行集中管理，建立了董事會、監事會、高級管理層在內的流動性風險治理結構，及以資產負債管理委員會、總行資產負債管理部和風險管理部為核心的流動性風險管理架構。

- 資產負債管理委員會是本行流動性的管理機構，制訂並定期評估、監督執行流動性風險管理的方針和政策；

### 39 風險管理(續)

#### (3) 流動性風險(續)

- 資產負債管理部作為流動性風險管理的牽頭部門，負責相關制度的制定、執行，負責識別、計量和監測流動性風險及限額執行情況，實施壓力測試、風險分析和報告，組織各業務部門進行流動性風險的日常管理；
- 風險管理部將流動性風險納入全面風險管理體系，提出流動性風險限額管理意見，並組織開展考核評價。

本集團通過監控資產及負債的期限情況管理流動性風險，同時積極監控多個流動性指標，包括存貸比、流動性比例、流動性覆蓋率、超額備付金率、拆借資金比例、貸款質量比例、流動性缺口率等。同時，本集團按周對資金流動性進行預測，按月對流動性狀況進行分析，按季開展流動性風險壓力測試。

本集團制定流動性風險應急預案，確保在各種市場情形下具有充足的流動性。

本集團資產的資金來源大部分為客戶存款。近年來本集團客戶存款持續增長，並且種類和期限類型多樣化，成為主要的資金來源。

## 財務報表附註(續)

(除特別註明外，金額單位為人民幣千元)

### 39 風險管理(續)

#### (3) 流動性風險(續)

##### (a) 到期日分析

本集團的資產與負債於各報告期末根據相關剩餘到期還款日的分析如下：

	2017年12月31日							合計
	無期限 (附註(ii))	實時償還 (附註(ii))	1個月 (含1個月)	1個月至3個月 (含3個月)	3個月至1年 (含1年)	1年至5年 (含5年)	5年以上	
<b>資產</b>								
現金及存放中央銀行 款項	56,002,369	27,567,765	-	-	631,823	-	-	84,201,957
存放同業及其他金融 機構款項	-	3,381,550	4,876,000	3,688,000	23,468,710	-	-	35,414,260
拆出資金	-	-	23,276,758	6,469,966	4,581,009	-	-	34,327,733
買入返售金融資產	-	-	20,339,752	-	-	-	-	20,339,752
發放貸款和墊款	2,471,526	628,043	14,392,594	22,390,842	123,186,097	90,363,761	18,349,924	271,782,787
金融投資(附註(i))	456,318	288,462	21,692,926	66,883,333	166,501,050	221,666,104	88,877,644	566,365,837
其他	7,840,532	323,833	1,536,251	1,904,696	6,373,836	205,957	-	18,185,105
資產總額	66,770,745	32,189,653	86,114,281	101,336,837	324,742,525	312,235,822	107,227,568	1,030,617,431
<b>負債</b>								
向中央銀行借款	-	-	(37,340,000)	(10,820,000)	-	-	-	(48,160,000)
同業及其他金融機構 存放款項	-	(5,835,468)	(63,953,890)	(50,063,954)	(33,685,284)	(113,000)	-	(153,651,596)
拆入資金	-	-	(36,665,882)	(8,851,005)	(5,807,061)	-	-	(51,323,948)
賣出回購金融資產款	-	-	(75,188,077)	(435,188)	-	-	-	(75,623,265)
吸收存款	-	(176,001,352)	(22,770,177)	(41,158,282)	(70,486,761)	(163,164,208)	(28)	(473,580,808)
已發行債券	-	-	(61,174,101)	(37,148,916)	(14,397,223)	(10,000,000)	(18,200,000)	(140,920,240)
其他	-	(4,740,002)	(2,639,107)	(3,662,393)	(20,158,724)	(3,804,112)	(97,580)	(35,101,918)
負債總額	-	(186,576,822)	(299,731,234)	(152,139,738)	(144,535,053)	(177,081,320)	(18,297,608)	(978,361,775)
淨頭寸	66,770,745	(154,387,169)	(213,616,953)	(50,802,901)	180,207,472	135,154,502	88,929,960	52,255,656
衍生金融工具的 名義金額	-	-	64,327,603	9,730,648	53,407,661	23,032,656	-	150,498,568

(除特別註明外，金額單位為人民幣千元)

## 39 風險管理(續)

### (3) 流動性風險(續)

#### (a) 到期日分析(續)

	2016年12月31日							合計
	無期限 (附註(i))	實時償還 (附註(ii))	1個月 (含1個月)	1個月至3個月 (含3個月)	3個月至1年 (含1年)	1年至5年 (含5年)	5年以上	
<b>資產</b>								
現金及存放中央銀行 款項	49,897,913	21,477,834	-	-	-	-	-	71,375,747
存放同業及其他金融 機構款項	-	13,860,390	12,323,000	24,913,000	39,693,400	-	-	90,789,790
拆出資金	-	-	18,430,000	1,000,000	1,708,110	-	-	21,138,110
買入返售金融資產	-	-	16,039,394	-	-	-	-	16,039,394
發放貸款和墊款	2,929,533	1,067,845	9,528,558	15,038,515	103,244,460	85,744,428	11,327,393	228,880,732
金融投資(附註(i))	384,025	-	34,497,338	48,647,691	202,460,809	140,434,816	36,941,019	463,365,698
其他	6,643,244	101,939	1,547,966	1,502,765	4,081,340	15,922	-	13,893,176
資產總額	59,854,715	36,508,008	92,366,256	91,101,971	351,188,119	226,195,166	48,268,412	905,482,647
<b>負債</b>								
向中央銀行借款	-	-	(53,000,000)	(6,000,000)	(59,800,000)	-	-	(118,800,000)
同業及其他金融機構 存放款項	-	(10,913,786)	(15,467,820)	(41,597,152)	(69,886,772)	(5,513,000)	-	(143,378,530)
拆入資金	-	-	(30,851,170)	(5,678,086)	(2,411,645)	-	-	(38,940,901)
賣出回購金融資產款	-	-	(39,973,070)	(55,497)	(257,024)	-	-	(40,285,591)
吸收存款	-	(100,955,502)	(31,667,707)	(22,441,803)	(100,898,876)	(154,082,246)	(5,200,025)	(415,246,159)
已發行債券	-	-	(15,222,964)	(20,346,508)	(29,519,709)	(10,000,000)	(12,200,000)	(87,289,181)
其他	-	(3,828,923)	(2,061,977)	(1,621,260)	(4,119,550)	(3,315,348)	(220,601)	(15,167,659)
負債總額	-	(115,698,211)	(188,244,708)	(97,740,306)	(266,893,576)	(172,910,594)	(17,620,626)	(859,108,021)
淨頭寸	59,854,715	(79,190,203)	(95,878,452)	(6,638,335)	84,294,543	53,284,572	30,647,786	46,374,626
衍生金融工具 名義金額	-	-	3,665,110	7,132,970	8,598,617	-	-	19,396,697

附註：

- (i) 金融投資包括可供出售金融資產、持有至到期投資及貸款及應收款項。
- (ii) 現金及存放中央銀行款項中的無期限金額是指存放於中國人民銀行的法定存款準備金、外匯風險準備金與財政性存款。股權投資亦於無期限中列示。發放貸款和墊款中的「無期限」類別包括所有已減值發放貸款和墊款，以及已逾期超過一個月貸款，而逾期一個月內的未減值貸款歸入「實時償還」類別。

## 財務報表附註(續)

(除特別註明外，金額單位為人民幣千元)

### 39 風險管理(續)

#### (3) 流動性風險(續)

##### (b) 非衍生金融負債未折現合同現金流量的分析

本集團非衍生金融負債於各報告期末根據未經折現合同現金流量的分析如下：

	2017年12月31日					
	合約未折 現現金流量	1個月 (含1個月)	1個月至3個月 (含3個月)	3個月至1年 (含1年)	1年至5年 (含5年)	五年以上 及無期限
向中央銀行借款	(48,857,141)	(37,717,747)	(11,139,394)	-	-	-
同業及其他金融機構存放款項	(156,402,978)	(70,293,718)	(51,158,598)	(34,835,854)	(114,808)	-
拆入資金	(51,649,828)	(36,749,248)	(8,958,670)	(5,941,910)	-	-
賣出回購金融資產款	(75,662,739)	(75,227,347)	(435,392)	-	-	-
吸收存款	(492,659,131)	(198,783,775)	(42,296,870)	(72,295,719)	(179,282,725)	(42)
已發行債券	(150,051,680)	(61,465,960)	(37,550,000)	(15,838,960)	(13,883,840)	(21,312,920)
其他金融負債	<u>(19,490,410)</u>	<u>(659,930)</u>	<u>(1,167,050)</u>	<u>(17,663,430)</u>	-	-
非衍生金融負債總額	<u>(994,773,907)</u>	<u>(480,897,725)</u>	<u>(152,705,974)</u>	<u>(146,575,873)</u>	<u>(193,281,373)</u>	<u>(21,312,962)</u>

(除特別註明外，金額單位為人民幣千元)

### 39 風險管理(續)

#### (3) 流動性風險(續)

##### (b) 非衍生金融負債未折現合同現金流量的分析(續)

	2016年12月31日					
	合約未折 現現金流量	1個月 (含1個月)	1個月至3個月 (含3個月)	3個月至1年 (含1年)	1年至5年 (含5年)	五年以上 及無期限
向中央銀行借款	(121,093,995)	(53,455,126)	(6,167,563)	(61,471,306)	-	-
同業及其他金融機構存放款項	(146,918,821)	(26,508,193)	(42,504,532)	(72,178,148)	(5,727,948)	-
拆入資金	(39,019,435)	(30,864,875)	(5,712,294)	(2,442,266)	-	-
賣出回購金融資產款	(40,296,402)	(39,981,261)	(55,573)	(259,568)	-	-
吸收存款	(437,463,676)	(130,513,688)	(23,859,975)	(102,307,827)	(174,216,870)	(6,565,316)
已發行債券	(93,910,680)	(15,250,000)	(20,450,000)	(30,854,960)	(12,919,840)	(14,435,880)
其他金融負債	<u>(1,558,383)</u>	<u>(786,996)</u>	<u>(584,815)</u>	<u>(186,572)</u>	-	-
非衍生金融負債總額	<u>(880,261,392)</u>	<u>(297,360,139)</u>	<u>(99,334,752)</u>	<u>(269,700,647)</u>	<u>(192,864,658)</u>	<u>(21,001,196)</u>

上述未經折現合同現金使用分析可能與這些非衍生金融負債的實際現金流量存在差異。

##### (c) 衍生金融工具未折現合同現金流量的分析

本集團以淨額交割的衍生金融工具包括：

利率掉期合約。

## 財務報表附註(續)

(除特別註明外，金額單位為人民幣千元)

### 39 風險管理(續)

#### (3) 流動性風險(續)

##### (c) 衍生金融工具未折現合同現金流量的分析(續)

本集團以全額交割的衍生金融工具包括：

貨幣掉期合約、外匯遠期合約和貴金屬衍生合約。

下表列示於財務報告日，本集團以淨額和全額交割的衍生金融工具未折現合同現金流。

	2017年12月31日					
	合約未折 現現金流量	1個月 (含1個月)	1個月至3個月 (含3個月)	3個月至1年 (含1年)	1年至5年 (含5年)	五年以上 及無期限
<b>以淨額交割的衍生金融工具</b>						
利率掉期合約	(5,910)	-	-	(3,135)	(2,775)	-
<b>全額交割的衍生金融工具</b>						
貨幣掉期合約及外匯遠期合約						
- 現金流出	(46,081,440)	(29,658,443)	(6,977,354)	(9,445,643)	-	-
- 現金流入	45,439,585	29,329,556	6,805,943	9,304,086	-	-
貴金屬衍生合約						
- 現金流出	(18,718,536)	-	-	(18,718,536)	-	-
- 現金流入	19,124,940	-	-	19,124,940	-	-



(除特別註明外，金額單位為人民幣千元)

## 39 風險管理(續)

### (3) 流動性風險(續)

#### (c) 衍生金融工具未折現合同現金流量的分析(續)

	2016年12月31日					
	合約未折現 現金流量	1個月 (含1個月)	1個月至3個月 (含3個月)	3個月至1年 (含1年)	1年至5年 (含5年)	五年以上 及無期限
<b>全額交割的衍生金融工具</b>						
貨幣掉期合約及外匯遠期合約						
-現金流出	(19,077,270)	(3,644,676)	(7,020,732)	(8,411,862)	-	-
-現金流入	19,282,339	3,661,839	7,136,195	8,484,305	-	-
貴金屬衍生合約						
-現金流出	(145,640)	-	-	(145,640)	-	-
-現金流入	136,975	-	-	136,975	-	-

### (4) 操作風險

操作風險是指由不完善或有問題的內部程序、人員、系統以及外部事件所造成損失的風險。

本集團建立了以各業務部門、合規部和內審稽核部門為防控主體的「風險管理三道防線」，並建立起合規部與業務部門之間、總行與分行之間的操作風險報告機制。

本集團制定操作風險管理的相關政策和程序，旨在識別、評估、監測、控制以及緩解本集團的操作風險，以減低操作風險損失。

## 財務報表附註(續)

---

(除特別註明外，金額單位為人民幣千元)

### 39 風險管理(續)

#### (4) 操作風險(續)

本集團管理操作風險的措施主要包括：

- 建立健全操作風險管理制度，對前、中、後台執行嚴格的職責分離，優化業務流程和風險管控流程；
- 利用風險預警系統，關注易出現風險崗位及業務環節的早期風險預警，序時更新操作風險點指引，對主要業務領域進行集中風險管控，降低業務操作風險；
- 構築「現場與非現場」、「定期與不定期」、「自查與檢查」相結合的監督體系，運用統一的操作風險管理工具，識別、監測、收集業務經營活動中出現的風險因素及風險信號，定期對操作風險管理的充分性、有效性進行監督與評價；
- 建立覆蓋所有員工的專業技能等級考評制度，根據各個崗位對於專業知識和技能的要求，通過嚴格的資格考試和專業評價選拔合格的員工；及
- 建立应急管理體系及業務連續性體系。

### 39 風險管理(續)

#### (5) 資本管理

本集團主要通過資本充足率及資本回報率管理資本。資本充足率為本集團資本管理的核心，反映本集團穩健經營和抵禦風險的能力。資本回報率反映資本的盈利能力。資本管理的主要目標為維持與業務發展和預期資本回報相適應的均衡合理資本金額及架構。

本集團根據以下原則來管理資本：

- 根據本集團的業務戰略監控資產質量，及維持足夠資本以支持本集團的戰略發展計劃並符合監管要求；及
- 識別、量化、監控、緩釋及控制本集團所面對的主要風險，並按照本集團所面臨的風險與風險管理需求維持資本。

本集團定期監控資本充足率並在有必要的時候為資本管理計劃作調整以確保資本充足率符合監管要求和業務發展需求。

## 財務報表附註(續)

(除特別註明外，金額單位為人民幣千元)

### 39 風險管理(續)

#### (5) 資本管理(續)

本集團根據中國銀監會於2012年頒佈的《商業銀行資本管理辦法(試行)》及相關規定計算的於2017年12月31日的資本充足率如下：

	附註	2017年 12月31日	2016年 12月31日
核心一級資本總額			
— 股本		5,796,680	5,796,680
— 資本公積可計入部分		11,855,505	11,855,505
— 盈餘公積		5,352,502	4,666,968
— 一般準備		11,034,031	9,267,100
— 投資重估儲備		(335,375)	(92,044)
— 未分配利潤		17,984,108	14,305,688
— 可計入的非控制性權益		31,285	462,462
— 其他		(6,076)	(5,468)
核心一級資本		51,712,660	46,256,891
核心一級資本扣除項目		(108,088)	(91,496)
核心一級資本淨額		51,604,572	46,165,395
其他一級資本		—	—
一級資本淨額		51,604,572	46,165,395

(除特別註明外，金額單位為人民幣千元)

### 39 風險管理(續)

#### (5) 資本管理(續)

	附註	2017年 12月31日	2016年 12月31日
二級資本			
— 可計入的已發行二級資本工具		18,200,000	12,200,000
— 超額貸款損失準備		<u>3,574,801</u>	<u>2,429,598</u>
二級資本淨額		<u>21,774,801</u>	<u>14,629,598</u>
總資本淨額		<u>73,379,373</u>	<u>60,794,993</u>
風險加權資產合計	39(5)(a)	<u>571,122,793</u>	<u>507,222,708</u>
核心一級資本充足率		9.04%	9.10%
一級資本充足率		9.04%	9.10%
資本充足率		12.85%	11.99%

附註：

- (a) 資產負債表內及資產負債表外風險加權資產乃使用不同風險權重進行計量，風險權重乃根據各資產和交易對手方的信用風險、市場風險及其他風險狀況以及任何合資格抵押品或擔保物釐定。
- (b) 根據《商業銀行資本管理辦法(試行)》的規定，中國銀監會要求商業銀行2017年末的資本充足率、一級資本充足率和核心一級資本充足率分別不低於10.1%、8.1%和7.1%。

## 財務報表附註(續)

---

(除特別註明外，金額單位為人民幣千元)

### 40 公允價值

#### (1) 公允價值計量方法及假設

公允價值估計是根據金融工具的特性和相關市場資料於某一特定時間作出，因此一般是主觀的。本集團根據以下層級確定及披露金融工具的公允價值：

第一層級： 相同資產或負債在活躍市場上(未經調整)的報價；

第二層級： 使用估值方法，該估值方法基於直接或間接可觀察到的、對入賬公允價值有重大影響的輸入值；及

第三層級： 使用估值方法，該估值方法基於不可觀察到的、對入賬公允價值有重大影響的輸入值。

本集團已就公允價值的計量建立了相關的政策和內部監控機制，規範了金融工具公允價值計量框架、公允價值計量方法及程序。

### 40 公允價值(續)

#### (1) 公允價值計量方法及假設(續)

本集團於評估公允價值時採納以下方法及假設：

##### (a) 債券投資

對於存在活躍市場的債券，其公允價值是按各報告期末的市場報價確定的。

##### (b) 應收款項及其他非衍生金融資產

公允價值根據預計未來現金流量的現值進行估計，折現率為各報告期末的市場利率。

##### (c) 已發行債券及其他非衍生金融負債

已發行債券的公允價值是按各報告期末的市場報價確定或根據預計未來現金流量的現值進行估計的。其他非衍生金融負債的公允價值是根據預計未來現金流量的現值進行估計的。折現率為各報告期末的市場利率。

##### (d) 衍生金融工具

採用僅包括可觀察市場數據的估值技術進行估值的衍生金融工具主要包括利率掉期、貨幣遠期及掉期、貨幣期權等。最常見的估值技術包括現金流折現模型、布萊爾－斯科爾斯模型。模型參數包括即遠期外匯匯率、外匯匯率波動率以及利率曲線等。

## 財務報表附註(續)

(除特別註明外，金額單位為人民幣千元)

### 40 公允價值(續)

#### (2) 按公允價值入賬的金融資產

下表列示按公允價值層級對以公允價值入賬的金融工具的分析：

	2017年12月31日			
	第一層級	第二層級	第三層級	合計
<b>資產</b>				
衍生金融資產				
— 貨幣衍生工具	—	302,667	—	302,667
— 利率衍生工具	—	1,550	—	1,550
— 貴金屬衍生合約	—	125,169	—	125,169
可供出售金融資產				
— 債務工具	—	53,273,704	—	53,273,704
— 投資基金	50,071,375	—	—	50,071,375
合計	<u>50,071,375</u>	<u>53,703,090</u>	<u>—</u>	<u>103,774,465</u>
<b>負債</b>				
以公允價值計量且其變動計入當期損益的金融負債				
衍生金融負債				
— 貨幣衍生工具	—	(1,142,050)	—	(1,142,050)
— 利率衍生工具	—	(7,460)	—	(7,460)
— 貴金屬衍生合約	—	(119,369)	—	(119,369)
合計	<u>—</u>	<u>(19,822,766)</u>	<u>—</u>	<u>(19,822,766)</u>

截至2017年12月31日止年度，第一層級與第二層級工具之間並無重大轉換。



(除特別註明外，金額單位為人民幣千元)

## 40 公允價值(續)

### (2) 按公允價值入賬的金融資產(續)

	2016年12月31日			合計
	第一層級	第二層級	第三層級	
<b>資產</b>				
衍生金融資產				
— 貨幣衍生工具	—	273,416	—	273,416
— 貴金屬衍生合約	—	3,130	—	3,130
可供出售金融資產				
— 債務工具	—	45,944,882	—	45,944,882
合計	—	46,221,428	—	46,221,428
<b>負債</b>				
衍生金融負債				
— 貨幣衍生工具	—	(14,206)	—	(14,206)
合計	—	(14,206)	—	(14,206)

截至2016年12月31日止年度，第一層級與第二層級工具之間並無重大轉換。

### (3) 第二層級的公允價值計量

劃分為第二層級的可供出售金融資產的債務工具大部分為人民幣債券投資。這些債券的公允價值按照中央國債登記結算有限責任公司的估值結果確定，估值技術使用的有重大影響的輸入值均採用可觀察市場信息。此層級還包括大多數場外衍生工具合約，常用的估值技術包括遠期定價和掉期模型(以現值計算)；輸入參數(如中債收益率曲線、倫敦同業拆借利率收益率曲線或者交易對手信用風險)的來源是彭博和路透交易系統。以公允價值計量且其變動計入當期損益的金融負債主要為貴金屬相關的金融負債，其公允價值主要按照上海黃金交易所的收盤價格確定。

## 財務報表附註(續)

(除特別註明外，金額單位為人民幣千元)

### 40 公允價值(續)

#### (4) 未按公允價值計量的金融資產及負債的公允價值

**(i) 現金及存放中央銀行款項、存放／拆放同業及其他金融機構款項、同業及其他金融機構存放／拆放款項、買入返售及賣出回購金融資產款以及金融投資－貸款及應收款項**

鑒於該等金融資產及金融負債主要於一年內到期或採用浮動利率，故其賬面值與其公允價值相若。

**(ii) 發放貸款和墊款**

以攤餘成本計量發放貸款和墊款乃按攤餘成本，並扣除減值損失準備入賬。其公允價值為預計未來收到的現金流量按照當前市場利率的折現值。大部分發放貸款和墊款按與中國人民銀行利率相若的浮動利率定價。因此，這些貸款和墊款的賬面價值與公允價值相若。

**(iii) 持有至到期投資**

持有至到期投資的公允價值通常以公開市場買價或經紀人／交易商的報價為基礎。如果無法獲得相關的市場信息，則以市場上具有相似特徵(如信用風險、到期日和收益率)的證券產品報價為依據。

**(iv) 可供出售權益投資**

可供出售權益投資為非上市股權，這些投資不存在活躍市場，本集團有意在機會合適時將其處置。

**(v) 吸收存款**

於各報告期末，支票賬戶、儲蓄賬戶和短期貨幣市場存款的公允價值為須按要求償還的金額。沒有市場報價的固定利率存款，以剩餘到期期間相近的現行定期存款利率作為折現率按現金流折現模型計算其公允價值。

(除特別註明外，金額單位為人民幣千元)

## 40 公允價值(續)

### (4) 未按公允價值計量的金融資產及負債的公允價值(續)

#### (vi) 已發行債券

已發行債券的公允價值按照市場報價計算。若沒有市場報價，則以剩餘到期期間相近的類似債券的當前市場利率作為折現率按現金流折現模型計算其公允價值。

下表列示持有至到期投資及已發行債券的賬面值、公允價值以及公允價值層級的披露：

	2017年12月31日				
	賬面值	公允價值	第一層級	第二層級	第三層級
<b>金融資產</b>					
持有至到期投資	224,536,165	218,352,067	—	218,352,067	—
合計	<u>224,536,165</u>	<u>218,352,067</u>	<u>—</u>	<u>218,352,067</u>	<u>—</u>
<b>金融負債</b>					
已發行債券					
—二級資本及金融債券	25,200,000	24,335,804	—	24,335,804	—
—同業存單	<u>115,720,240</u>	<u>114,346,961</u>	<u>—</u>	<u>114,346,961</u>	<u>—</u>
合計	<u>140,920,240</u>	<u>138,682,765</u>	<u>—</u>	<u>138,682,765</u>	<u>—</u>

## 財務報表附註(續)

(除特別註明外，金額單位為人民幣千元)

### 40 公允價值(續)

#### (4) 未按公允價值計量的金融資產及負債的公允價值(續)

##### (vi) 已發行債券(續)

	2016年12月31日				
	賬面值	公允價值	第一層級	第二層級	第三層級
<b>金融資產</b>					
持有至到期投資	171,504,761	170,708,662	—	170,708,662	—
合計	<u>171,504,761</u>	<u>170,708,662</u>	<u>—</u>	<u>170,708,662</u>	<u>—</u>
<b>金融負債</b>					
已發行債券					
—二級資本及金融債券	19,200,000	19,012,624	—	19,012,624	—
—同業存單	68,089,181	67,110,236	—	67,110,236	—
合計	<u>87,289,181</u>	<u>86,122,860</u>	<u>—</u>	<u>86,122,860</u>	<u>—</u>

(除特別註明外，金額單位為人民幣千元)

## 41 承擔及或有負債

### (1) 信貸承諾

本集團的信貸承諾包括銀行承兌匯票、信用卡承諾、開出信用證及開出保函。

承兌是指本集團對客戶簽發的匯票作出的兌付承諾。本集團管理層預期大部分的承兌匯票均會同時與客戶償付款項結清。信用卡承諾合同金額為按信用卡合同全額支用的信用額度。本集團提供財務擔保及信用證服務，以保證客戶向第三方履行合約。

	2017年12月31日	2016年12月31日
銀行承兌匯票	159,837,668	142,948,098
開出保函	4,559,588	3,468,830
開出信用證	6,384,633	6,025,207
未使用的信用卡額度	<u>2,246,054</u>	<u>2,146,488</u>
合計	<u>173,027,943</u>	<u>154,588,623</u>

上述信貸業務為本集團可能承擔的信貸風險。本集團管理層定期評估其或有損失並在必要時確認預計負債。由於有關授信額度可能在到期前未被使用，上述合同總額並不代表未來的預期現金流出。

## 財務報表附註(續)

(除特別註明外，金額單位為人民幣千元)

### 41 承擔及或有負債(續)

#### (2) 信貸風險加權金額

	2017年12月31日	2016年12月31日
或有負債及承諾的信貸風險加權金額	95,485,164	71,987,378

信貸風險加權金額指參照中國銀監會發出的指引計算的金額。風險權重乃根據交易對手的信貸狀況、到期期限及其他因素確定。信貸承諾的風險權重由0%至150%不等。

#### (3) 經營租賃承諾

於各報告期末，根據不可撤銷的有關房屋等經營租賃協議，本集團須在以下期間支付的最低租賃付款額為：

	2017年12月31日	2016年12月31日
1年以內(含1年)	144,113	125,598
1年以上5年以內(含5年)	408,055	400,401
5年以上	118,177	127,878
合計	670,345	653,877

(除特別註明外，金額單位為人民幣千元)

## 41 承擔及或有負債(續)

### (4) 資本承諾

於各報告期末，本集團授權的資本承諾如下：

	2017年12月31日	2016年12月31日
已訂約但未支付	484,443	1,388,595
已授權但未訂約	22,161	100,422
合計	506,604	1,489,017

### (5) 未決訴訟及糾紛

於2017年12月31日，本行及／或其子公司並無任何重大未決法律訴訟事項。

### (6) 抵押資產

	2017年12月31日	2016年12月31日
證券投資	230,677,111	162,344,382
貼現票據	—	312,521
合計	230,677,111	162,656,903

本集團部分資產抵押用作回購協議及吸收存款的擔保物。

## 財務報表附註(續)

---

(除特別註明外，金額單位為人民幣千元)

### 41 承擔及或有負債(續)

#### (6) 抵押資產(續)

本集團根據中國人民銀行規定向中國人民銀行繳存法定存款準備金(附註14)。該等存款不得用於本集團的日常業務運營。

本集團在相關買入返售票據業務中接受的抵押資產可以出售或再次抵押。於2017年12月31日及2016年12月31日，本集團無已出售或再次抵押、但有義務到期返還的抵押資產。

### 42 在未納入合併財務報表範圍的結構化主體中的權益

#### (1) 在第三方機構發起成立的結構化主體中享有的權益

本集團通過直接持有投資而在第三方機構發起設立的結構化主體中享有權益。這些結構化主體未納入本集團的合併財務報表範圍，主要包括資產管理計劃、信託受益權投資及金融機構發行的理財產品。這些結構化主體的性質和目的主要是管理投資者的資產並賺取管理費，其融資方式是向投資者發行投資產品。



(除特別註明外，金額單位為人民幣千元)

## 42 在未納入合併財務報表範圍的結構化主體中的權益(續)

### (1) 在第三方機構發起成立的結構化主體中享有的權益(續)

於2017年12月31日及2016年12月31日，本集團通過直接持有投資而在第三方機構發起設立的結構化主體中享有的權益的賬面價值及其在本集團的財務狀況表的相關資產負債項目列示如下：

	2017年12月31日		
	貸款及應收款項	賬面價值	最大風險敞口
資產管理計劃	137,276,867	137,276,867	137,276,867
信託受益權投資	99,736,701	99,736,701	99,736,701
金融機構發行的理財產品	<u>2,500,000</u>	<u>2,500,000</u>	<u>2,500,000</u>
合計	<u>239,513,568</u>	<u>239,513,568</u>	<u>239,513,568</u>

	2016年12月31日		
	貸款及應收款項	賬面價值	最大風險敞口
資產管理計劃	156,798,192	156,798,192	156,798,192
信託受益權投資	69,940,838	69,940,838	69,940,838
金融機構發行的理財產品	<u>20,072,000</u>	<u>20,072,000</u>	<u>20,072,000</u>
合計	<u>246,811,030</u>	<u>246,811,030</u>	<u>246,811,030</u>

## 財務報表附註(續)

(除特別註明外，金額單位為人民幣千元)

### 42 在未納入合併財務報表範圍的結構化主體中的權益(續)

#### (1) 在第三方機構發起成立的結構化主體中享有的權益(續)

上述結構化主體的最大風險敞口為其在財務狀況表中確認的報告期末的賬面價值。

#### (2) 在本集團作為發起人但未納入合併財務報表範圍的結構化主體中享有的權益

本集團發起設立的未納入合併財務報表範圍的結構化主體，主要包括本集團發行的非保本理財產品。這些結構化主體的性質和目的主要是管理投資者的資產並收取管理費，其融資方式是向投資者發行投資產品。本集團在這些未納入合併財務報表範圍的結構化主體中享有的權益主要指通過管理這些結構化主體賺取管理費收入。

截至2017年12月31日止年度，本集團自上述結構化主體獲取的手續費及佣金收入為人民幣47,953萬元(2016年：人民幣38,898萬元)。

於2017年12月31日，本集團發起設立但未納入本集團合併財務報表範圍的非保本理財產品為人民幣437.02億元(2016年12月31日：人民幣585.89億元)。

截至2017年12月31日止年度，本集團在2017年1月1日後發行並在2017年12月31日前到期的非保本理財產品發行總量為人民幣640.60億元(2016年：人民幣824.88億元)。

### 42 在未納入合併財務報表範圍的結構化主體中的權益(續)

#### (2) 在本集團作為發起人但未納入合併財務報表範圍的結構化主體中享有的權益(續)

此外，本行發起設立的未納入合併財務報表範圍的結構化主體還包括信託計劃。本行於2015年度將賬面價值為人民幣59億元的公司貸款，轉讓給獨立信託公司管理的未納入合併財務報表的信託計劃，同時發行相關資產支持證券。本行獲得發行的全部資產支持證券中5%的份額。於2017年12月31日，本行持有的該等資產支持證券的賬面價值為零(2016年12月31日：人民幣1,200萬元)，其最大風險敞口與賬面價值相若。根據本行與第三方信託公司簽訂的服務合同，本行僅對上述資產證券化項下的信貸資產進行管理，提供與信貸資產及其處置回收有關的管理服務及其他服務，並收取規定的服務報酬。本行將上述貸款所有權上幾乎所有的風險和報酬轉移給未納入合併財務報表的信託計劃並同時保留了相對較少的權益或者向所轉移的金融資產提供服務安排，因此本行整體終止確認所轉移的貸款。

### 43 納入合併範圍的結構化主體

納入本集團合併範圍的結構化主體為本集團發行的保本理財產品。本集團作為保本理財產品管理人考慮對該等結構化主體是否存在控制，並基於本集團作為資產管理人的決策範圍、保本理財產品其他方的權力和面臨的可變動收益風險敞口等因素來判斷本集團作為保本理財產品管理人是主要責任人還是代理人。對於納入合併範圍的保本理財產品，儘管本集團不在其中持有任何權益，但本集團作為主要責任人身份行使投資決策權，且本集團所享有的對該結構化主體的整體經濟利益佔比較大，因此將其納入合併範圍。

於2017年12月31日，本集團管理及合併的保本理財產品的持有人享有的權益金額共計人民幣31.65億元(2016年12月31日：人民幣14.85億元)。這些保本理財產品主要投資於存放同業及其他金融機構款項和債券；單支保本理財產品對本集團的財務影響均不重大。

## 財務報表附註(續)

(除特別註明外，金額單位為人民幣千元)

### 44 受託業務

本集團通常作為代理人為個人、信託機構和其他機構保管和管理資產。託管業務中所涉及的資產及其相關收益或損失不屬本集團，所以這些資產並未在本集團的財務狀況表中列示。

於2017年12月31日，本集團的委託貸款餘額為人民幣66.80億元(2016年12月31日：人民幣383.92億元)。

### 45 主要會計估計及判斷

編製財務報表時，本集團管理層需要運用估計和假設，這些估計和假設會對會計政策的應用及資產、負債、收入、支出的金額產生影響。實際情況可能與這些估計不同。本集團管理層對估計涉及的關鍵假設和不確定因素的判斷進行持續評估，會計估計變更的影響在變更當期和受影響的未來期間予以確認。

#### (1) 發放貸款和墊款及金融投資(可供出售金融資產、持有至到期投資以及貸款及應收款項)的減值損失

本集團定期審閱貸款和墊款及金融投資組合以評估是否存在任何減值損失及倘有任何減值跡象，則評估該減值金額。減值客觀證據包括可觀察數據顯示貸款和墊款及金融投資的預計未來現金流出現可衡量的減幅。此外，亦包括可觀察數據顯示債務人的還款狀況出現不利變動、或國家或地方經濟狀況出現變動而導致拖欠還款。

個別評估減值的貸款和墊款及債務投資的減值損失為資產預計未來現金流量折現值的減少淨額。倘組合評估減值的金融資產，乃根據與該金融資產具有類似信用風險特徵的資產的過往損失而估計。過往損失乃根據可反映現時經濟狀況的相關可觀察數據及根據管理層過往經驗作出的判斷而調整。管理層定期評估未來現金流量的方法及假設，以降低預計損失與實際損失之間的任何差額。

### 45 主要會計估計及判斷(續)

#### (1) 發放貸款和墊款及金融投資(可供出售金融資產、持有至到期投資以及貸款及應收款項)的減值損失(續)

可供出售權益投資的客觀減值證據包括投資公允價值的重大或非暫時下跌並且低於其成本。當釐定公允價值是否出現重大或非暫時下跌時，本集團將考慮市場過往的波幅記錄及債務人的信用狀況、財務狀況及相關行業的表現。

#### (2) 金融工具的公允價值

對沒有交易活躍的市場可提供報價的金融工具需要採用估值技術確定公允價值。估值技術包括採用市場的最新交易信息，參照實質上相同的其他金融工具當前的公允價值、現金流量折現法和期權定價模型等。本集團制定的估值模型盡可能多地採用市場信息並盡少採用本集團特有數據。但請注意，估值模型使用的部分信息(例如信用和交易對手風險、風險相關系數等)需要管理層進行估計。本集團定期審查上述估計和假設，必要時進行調整。

#### (3) 持有至到期投資的分類

持有至到期投資是指到期日固定、回收金額固定或可確定，且本集團有明確意圖和能力持有至到期的非衍生金融資產。在評價某金融資產是否符合歸類為持有至到期投資的條件時，管理層需要做出重大判斷。如果對本集團是否有意圖和能力持有某項投資至到期日的判斷發生偏差，可能會導致整個投資組合被重分類為可供出售金融資產。

## 財務報表附註(續)

(除特別註明外，金額單位為人民幣千元)

### 45 主要會計估計及判斷(續)

#### (4) 所得稅

確定相對計提所得稅涉及對某些交易未來稅務處理的判斷。本集團慎重評估各項交易的稅務影響，並計提相應的所得稅。本集團定期根據稅收法規重新評估這些交易的稅務影響。遞延所得稅資產按可抵扣暫時性差異確認。遞延所得稅資產只會在未來期間很有可能足夠應納稅所得用作抵扣暫時性差異時確認，所以需要管理層判斷獲得未來應納稅所得的可能性。管理層持續審查對遞延所得稅的判斷，如果預計未來很可能獲得能利用遞延所得稅資產的未來應納稅所得，將確認相應的遞延所得稅資產。

#### (5) 非金融資產的減值

本集團定期對非金融資產進行審查，以確定資產賬面價值是否高於其可收回金額。如果任何該等跡象存在，有關資產便會視為已減值。

由於本集團不能獲得資產(或資產組)的可靠公開市價，因此不能可靠估計資產的公允價值。在評估未來現金流的現值時，需要對該資產的相關經營收入和成本以及計算現值時使用的折現率等作出重大判斷以計算現值。本集團在估計可收回金額時會採用所有能夠獲得的相關數據，包括根據合理和有依據的假設所作出相關經營收入和成本的預測。

#### (6) 折舊及攤銷

在考慮其殘值後，物業及設備以及無形資產在估計使用壽命內按直線法計提折舊及攤銷。本集團定期審查使用壽命，以確定將計入每個報告期末的折舊及攤銷費用數額。使用壽命根據對同類資產的以往經驗並結合預期的技術改變而確定。如果有跡象表明用於確立折舊及攤銷的因素發生變化，則會對折舊及攤銷費用進行調整。

## 45 主要會計估計及判斷(續)

### (7) 對結構化主體具有控制的判斷

結構化主體是指在確定主體控制方時，表決權或類似權利不構成決定性因素的主體，例如，當表決權僅與行政管理工作相關，以及相關活動由合同安排主導時。

對結構化主體具有控制的判斷，是指本集團作為結構化主體管理人時，對本集團是主要責任人還是代理人進行評估，以判斷是否對該等結構化主體具有控制。本集團基於作為管理人的決策範圍、其他方持有的權力、提供管理服務而獲得的報酬和面臨的可變動收益風險敞口等因素來判斷本集團是主要責任人還是代理人。

## 46 已頒佈但未於截至2017年12月31日止年度生效的財務報告準則修訂、新準則和解釋的可能影響

截至本財務報表報出日，國際會計準則理事會頒佈了下列修訂及新增的準則和解釋。這些修訂及新增的準則和解釋於截至2017年12月31日止年度內尚未生效，本集團在編製本財務報表時並未採用。以下可能與本集團相關。

	於以下日期或之後 開始的會計期間 生效
國際財務報告準則第9號—金融工具	2018年1月1日
國際財務報告準則第15號—客戶合同收入	2018年1月1日
國際財務報告準則第2號(修訂)—以股份為基礎的支付	2018年1月1日
國際會計準則第40號(修訂)—投資性房地產	2018年1月1日
國際財務報告解釋公告第22號—外幣交易和預付/預收對價	2018年1月1日
國際財務報告準則第16號—租賃	2019年1月1日
國際財務報告解釋公告第23號—所得稅處理的不確定性	2019年1月1日
國際財務報告準則年度改進2015-2017年度期間	2019年1月1日

## 財務報表附註(續)

(除特別註明外，金額單位為人民幣千元)

### 46 已頒佈但未於截至2017年12月31日止年度生效的財務報告準則修訂、新準則和解釋的可能影響(續)

本集團正在評估上述準則修訂和新準則對首次適用期間本集團財務狀況及經營成果的影響。截至財務報告披露日，本集團已識別出新準則可能對合併財務報告影響的重要方面，詳情列示如下。儘管本集團已大致完成對《國際財務報告準則第9號》的評估，但鑑於迄今完成的評估是根據本集團當前可用的資料進行，首次採納該等準則所產生的實際影響可能會有所不同，而在該等準則首次應用於本集團截至2018年6月30日止6個月的中期財務報告前，可能會發現進一步影響。本集團決定是否在生效日前適用上述修訂或新準則，以及若新準則下有替代方案可供選擇，採取何種過渡方式時，將考慮上述影響。

#### (1) 《國際財務報告準則第9號－金融工具》

《國際財務報告準則第9號》將取代現行金融工具會計準則《國際會計準則第39號－金融工具：確認和計量》。《國際財務報告準則第9號》就金融資產的分類和計量、金融資產減值的計量以及套期會計引入新的要求。另一方面，與《國際會計準則第39號》相比，《國際財務報告準則第9號》未對金融工具的確認與終止確認及金融負債分類的要求做出實質性的改變。

《國際財務報告準則第9號》自2018年1月1日及之後年度期間生效，並要求追溯調整。本集團計劃使用豁免權，不重述比較期信息，並將轉換調整於2018年1月1日確認至期初股東權益。



## 46 已頒佈但未於截至2017年12月31日止年度生效的財務報告準則修訂、新準則和解釋的可能影響(續)

### (1) 《國際財務報告準則第9號－金融工具》(續)

新的要求對本集團財務報表的預期影響如下：

#### (i) 分類和計量

《國際財務報告準則第9號》包含三個基本的金融資產分類類別，即(1)以攤餘成本計量的金融資產；(2)以公允價值計量且其變動計入當期損益的金融資產；及(3)以公允價值計量且其變動計入其他綜合收益的金融資產，概述如下：

- 債務工具的分類是基於主體管理金融資產的業務模式和金融資產的合同現金流量特徵確定。如果債務工具被分類為以公允價值計量且其變動計入其他綜合收益的金融資產，則其利息收入、減值和處置損益將計入損益。
- 不論主體採用哪種業務模式，權益投資均分類為以公允價值計量且其變動計入當期損益的金融資產。唯一的例外情況是主體選擇將非交易性權益投資不可撤銷地指定為以公允價值計量且其變動計入其他綜合收益的金融資產。如果權益投資被指定為以公允價值計量且其變動計入其他綜合收益的金融資產，則僅有其產生的股利收入將計入損益。該投資相關的利得和損失將計入其他綜合收益，且不得被重分類至損益。

## 財務報表附註(續)

(除特別註明外，金額單位為人民幣千元)

### 46 已頒佈但未於截至2017年12月31日止年度生效的財務報告準則修訂、新準則和解釋的可能影響(續)

#### (1) 《國際財務報告準則第9號－金融工具》(續)

##### (i) 分類和計量(續)

該準則將會對本集團於2018年1月1日所持有金融資產的分類和計量產生以下影響。

- 為風險管理而持有的交易性金融資產和衍生金融資產在《國際會計準則第39號》中分類為為交易而持有的金融資產並以公允價值計量且其變動計入當期損益，在《國際財務報告準則第9號》中仍將以公允價值計量且其變動計入當期損益。
- 同業往來和發放貸款及墊款在《國際會計準則第39號》中分類為貸款及應收款項並以攤餘成本計量，在《國際財務報告準則第9號》中一般仍將以攤餘成本計量。
- 持有至到期投資在《國際會計準則第39號》中以攤餘成本計量，在《國際財務報告準則第9號》中一般仍將以攤餘成本計量。
- 在《國際會計準則第39號》中分類為應收款項類投資並以攤餘成本計量的債務投資，在《國際財務報告準則第9號》可視情況分別以攤餘成本、公允價值計量且其變動計入其他綜合收益或以公允價值計量且其變動計入當期損益計量。
- 在《國際會計準則第39號》中分類為可供出售金融資產的債務投資，在《國際財務報告準則第9號》中可視具體情況分別以公允價值計量且其變動計入其他綜合收益或以公允價值計量且其變動計入當期損益。
- 在《國際會計準則第39號》下分類為可供出售金融資產的權益投資，在《國際財務報告準則第9號》下將被指定為以公允價值計量且其變動計入其他綜合收益的金融資產。

### 46 已頒佈但未於截至2017年12月31日止年度生效的財務報告準則修訂、新準則和解釋的可能影響(續)

#### (1) 《國際財務報告準則第9號－金融工具》(續)

##### (i) 分類和計量(續)

除《國際財務報告準則第9號》要求將指定為以公允價值計量且其變動計入當期損益的金融負債因信用風險變動導致的公允價值變動計入其他綜合收益(不得重新分類至損益)外，《國際財務報告準則第9號》對金融負債的分類和計量要求與《國際會計準則第39號》基本一致。根據評估，本集團無指定為以公允價值計量且其變動計入當期損益的金融負債，本集團認為該要求不會對金融負債產生重大影響。

##### (ii) 減值

《國際財務報告準則第9號》以「預期信用損失」模型取代《國際會計準則第39號》中的「已發生損失」模型。在預期信用損失模型下，主體不必在損失事件發生後才確認減值損失，而是必須基於相關資產及事實和情況，按照12個月預期信用損失或整個存續期預期信用損失來確認和計量預期信用損失。本集團預計採用預期信用損失模型會導致提早確認信用損失。

##### (iii) 套期會計

《國際財務報告準則第9號》沒有從根本上改變《國際會計準則第39號》中計量和確認套期無效部分的要求。然而，該準則對於適用套期會計的交易類型提供了更大的靈活性。本集團目前無任何套期相關的業務，因此本集團預計套期會計處理將不會受到任何影響。

## 財務報表附註(續)

(除特別註明外，金額單位為人民幣千元)

### 46 已頒佈但未於截至2017年12月31日止年度生效的財務報告準則修訂、新準則和解釋的可能影響(續)

#### (1) 《國際財務報告準則第9號－金融工具》(續)

根據初步評估，如果本集團於2017年12月31日採用「國際財務報告準則第9號」，與「國際會計準則第39號」相比，因上述分類和計量及減值等方面的要求導致本集團的股東權益降低不超過2%。

#### (2) 《國際財務報告準則第16號－租賃》

2016年1月，國際會計準則理事會發佈了《國際財務報告準則第16號－租賃》，以此取代現行指引《國際會計準則第17號》。該新準則要求承租人將租賃計入其資產負債表內。同時，該新準則改變了租賃期內的會計處理，並嚴格區分了租賃和服務合同。

根據《國際財務報告準則第16號》，承租人將不再需要區分融資租賃和經營租賃，而是將所有租賃記入資產負債表，並為此確認使用權資產和租賃負債(適用簡便實務操作方法的情況除外)。

出租人會計核算未發生實質性變化，即：出租人仍需將租賃分為融資租賃和經營租賃。但是出租人會計對具體要求做出若干改變，例如，出租人應採用新的租賃定義、售後租回指引、轉租賃指引以及披露要求。

本集團正在評估該準則對本集團財務狀況及經營成果的影響。

(除特別註明外，金額單位為人民幣千元)

## 47 銀行層面財務狀況表

	附註	2017年12月31日	2016年12月31日
<b>資產</b>			
現金及存放中央銀行款項		84,121,193	71,304,638
存放同業及其他金融機構款項		34,834,153	90,429,286
貴金屬		274,310	–
拆出資金		34,327,733	21,138,110
衍生金融資產		429,386	276,546
買入返售金融資產		20,339,752	16,039,394
發放貸款和墊款		271,219,989	228,364,440
金融投資：			
可供出售金融資產		103,729,104	46,288,907
持有至到期投資		224,496,165	171,434,761
貸款及應收款項		238,100,568	245,532,030
對子公司投資	21	326,157	326,157
物業及設備		5,345,157	4,800,319
遞延所得稅資產		1,961,293	1,406,339
其他資產		10,123,956	7,373,340
<b>資產總計</b>		<b>1,029,628,916</b>	<b>904,714,267</b>

## 財務報表附註(續)

(除特別註明外，金額單位為人民幣千元)

### 47 銀行層面財務狀況表(續)

	附註	2017年12月31日	2016年12月31日
<b>負債</b>			
向中央銀行借款		48,160,000	118,800,000
同業及其他金融機構存放款項		153,732,895	143,634,051
拆入資金		51,323,948	38,936,401
以公允價值計量且其變動計入當期損益的 金融負債		18,553,887	—
衍生金融負債		1,268,879	14,206
賣出回購金融資產款		75,623,265	40,285,591
吸收存款		473,131,116	414,850,000
應交所得稅		217,020	1,018,122
已發行債券		140,920,240	87,289,181
其他負債		15,053,501	14,126,040
<b>負債合計</b>		<b>977,984,751</b>	<b>858,953,592</b>

(除特別註明外，金額單位為人民幣千元)

#### 47 銀行層面財務狀況表(續)

	附註	2017年12月31日	2016年12月31日
<b>股東權益</b>			
股本	32	5,796,680	5,796,680
資本公積	32	11,855,505	11,855,505
盈餘公積	32	5,352,502	4,666,968
一般準備	32	11,027,347	9,263,993
投資重估儲備	32	(335,375)	(92,044)
設定受益計劃重估儲備	32	(6,076)	(5,468)
未分配利潤	32	17,953,582	14,275,041
<b>股東權益合計</b>		<u>51,644,165</u>	<u>45,760,675</u>
<b>負債和股東權益總計</b>		<u>1,029,628,916</u>	<u>904,714,267</u>

本財務報表已於2018年3月23日獲本行董事會批准。

張啟陽  
董事長

孫永生  
副行長

劉志岩  
財務總監

(銀行蓋章)

## 財務報表附註(續)

---

(除特別註明外，金額單位為人民幣千元)

### 48 財務狀況表日後非調整事項

根據本行董事會會議提議，本行有關利潤分配方案詳見附註35。

除上述事項外，截至本財務報表批准日，本集團無需要披露的其他重大財務報表日後非調整事項。



# 未經審計的補充財務信息

(除特別註明外，金額單位為人民幣千元)

以下所載的資料並不構成合併財務報表的一部分，有關資料加載僅供參考。

## 1 流動性覆蓋率及槓桿率

### (1) 流動性覆蓋率

	2017年 12月31日	2017年 平均	2016年 12月31日	2016年 平均
流動性覆蓋率(本外幣合計)	134.85%	157.38%	184.22%	160.67%

以上流動性覆蓋率比例為根據中國銀行業監督管理委員會(「中國銀監會」)公佈的相關規定及按中華人民共和國財政部(「財政部」)頒佈的《企業會計準則》編製的財務信息計算。

根據《商業銀行流動性風險管理辦法(試行)》要求，商業銀行的流動性覆蓋率應當在2018年底前達到100%。在過渡期內，應當在2014年底、2015年底、2016年底及2017年底前分別達到60%、70%、80%、90%。

香港《銀行業(披露)規則》(「規則」)於2007年1月1日生效。該規則要求披露以每季度流動性覆蓋率的算術平均值計算的平均流動性覆蓋率。本集團每半年計算一次流動性覆蓋率，並按照相連的6月30日和12月31日流動性覆蓋率的算術平均值披露平均流動性覆蓋率。

## 未經審計的補充財務信息(續)

(除特別註明外，金額單位為人民幣千元)

### 1 流動性覆蓋率及槓桿率(續)

#### (2) 槓桿率

	2017年12月31日	2016年12月31日
槓桿率	4.31%	4.38%

按照中國銀監會頒佈且自2015年4月1日起生效的《商業銀行槓桿率管理辦法(修訂)》的要求，商業銀行的槓桿率不得低於4%。

以上流動性覆蓋率及槓桿率比例為根據中國銀監會公佈的相關規定及按財政部頒佈的《企業會計準則》編製的財務信息計算。

### 2 貨幣集中度

	2017年12月31日			
	美元 (折合人民幣)	港幣 (折合人民幣)	其他 (折合人民幣)	合計 (折合人民幣)
即期資產	19,880,272	693,154	705,456	21,278,882
即期負債	(46,387,996)	(668,631)	(702,148)	(47,758,775)
淨長頭寸	(26,507,724)	24,523	3,308	(26,479,893)

## 未經審計的補充財務信息(續)

(除特別註明外，金額單位為人民幣千元)

### 2 貨幣集中度(續)

	2016年12月31日			
	美元 (折合人民幣)	港幣 (折合人民幣)	其他 (折合人民幣)	合計 (折合人民幣)
即期資產	18,416,036	204,266	814,043	19,434,345
即期負債	(28,501,578)	(313,772)	(814,043)	(29,629,393)
淨長頭寸	<u>(10,085,542)</u>	<u>(109,506)</u>	<u>-</u>	<u>(10,195,048)</u>

本集團於報告期間末並無結構化頭寸。

### 3 國際債權

本集團主要在中國境內從事商業業務，本集團向中國境外第三方提出以及對中國內地的第三方外幣債權的所有索償均視作國際債權。

國際債權包括發放貸款和墊款、存放中央銀行款項和存放、拆放同業及其他金融機構款項及債券投資。

國際債權按不同國家或地區以及交易對手類型予以披露。當一個國家或地區計入任何風險轉移後，構成國際債權總金額10%或以上時，便會予以呈報。只有在申索獲取對方所屬國家不同國家的人士保證，又或者申索是向一家銀行的海外分支機構提出，而該銀行的總行位於另一個國家的情況下，風險方會轉移。

## 未經審計的補充財務信息(續)

(除特別註明外，金額單位為人民幣千元)

### 3 國際債權(續)

	2017年12月31日			合計
	官方機構	同業及 其他金融機構	非同業 私人機構	
亞太地區	755,321	17,196,026	2,691,578	20,642,925
南北美洲	–	432,957	–	432,957
歐洲	–	25,154	–	25,154
合計	<u>755,321</u>	<u>17,654,137</u>	<u>2,691,578</u>	<u>21,101,036</u>

	2016年12月31日			合計
	官方機構	同業及 其他金融機構	非同業 私人機構	
亞太地區	80,130	14,539,342	3,588,617	18,208,089
南北美洲	–	1,168,506	–	1,168,506
歐洲	–	28,131	–	28,131
合計	<u>80,130</u>	<u>15,735,979</u>	<u>3,588,617</u>	<u>19,404,726</u>

## 未經審計的補充財務信息(續)

(除特別註明外，金額單位為人民幣千元)

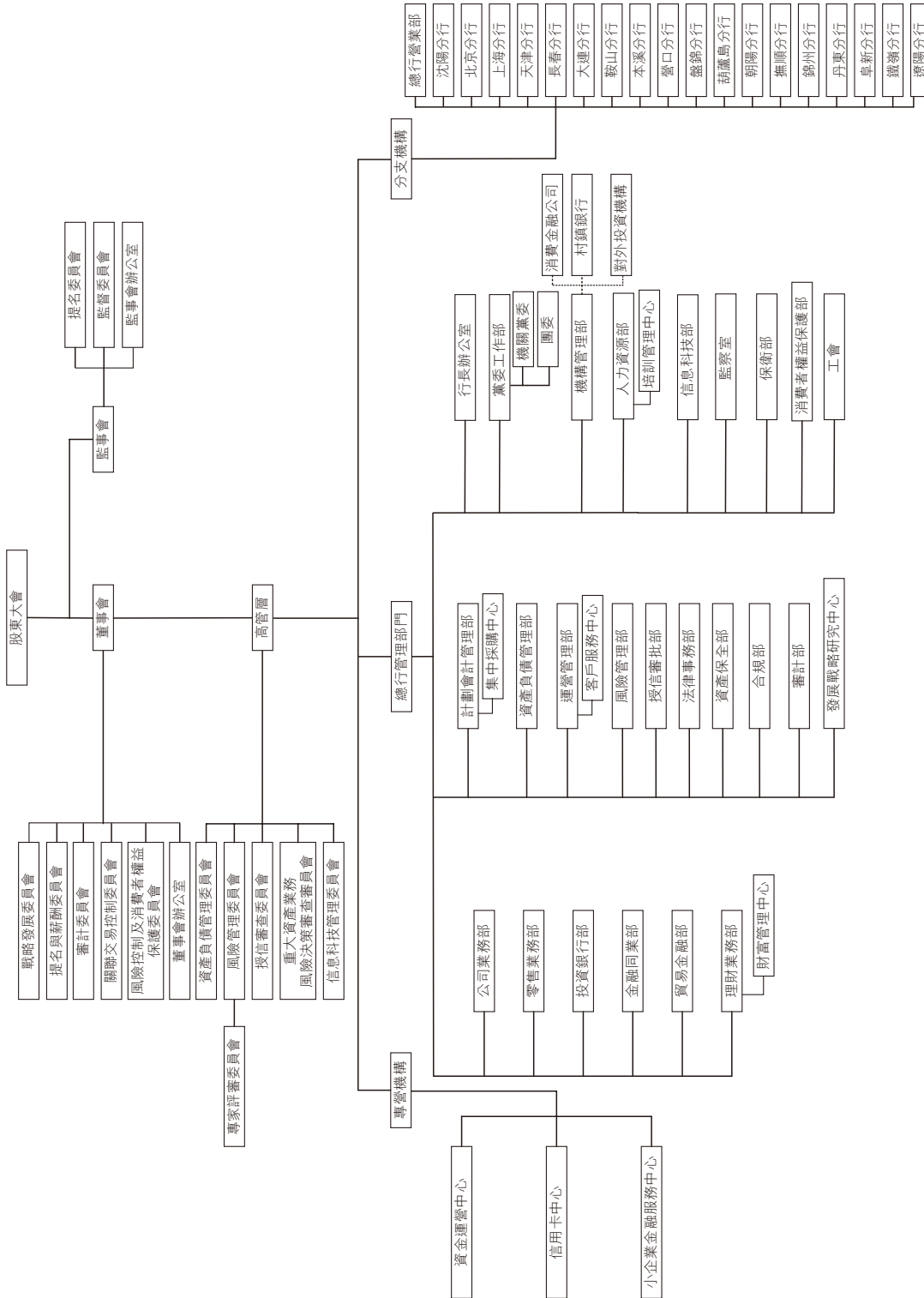
### 4 按地區劃分的已逾期貸款和墊款

	2017年12月31日	2016年12月31日
東北地區	4,856,265	5,684,495
華北地區	380,701	293,022
其他	75,288	188,818
合計	<u>5,312,254</u>	<u>6,166,335</u>

### 5 逾期超過90天的已逾期貸款和墊款

	2017年12月31日	2016年12月31日
本金或利息已逾期達下列期間的貸款和墊款		
-3至6個月(含6個月)	92,486	288,897
-6個月至1年(含1年)	543,598	3,044,993
-超過1年	<u>3,432,012</u>	<u>570,469</u>
合計	<u>4,068,096</u>	<u>3,904,359</u>
佔貸款和墊款總額百分比		
-3至6個月(含6個月)	0.03%	0.12%
-6個月至1年(含1年)	0.20%	1.30%
-超過1年	<u>1.23%</u>	<u>0.24%</u>
合計	<u>1.46%</u>	<u>1.66%</u>

# 組織架構圖



## 分支機構名錄

截止2017年12月31日，全轄共有201家營業機構，其中法人機構1家，3家專營中心、18家分行、8家小微支行、171家支行機構，具體明細如下表：

區域劃分	機構名稱	營業地址	電話	郵編	傳真
總行	總行	瀋陽市瀋河區北站路109號	024-22535995	110013	024-22535995
遼寧省	瀋陽分行	瀋陽市瀋河區五愛街2甲號	024-83962659	110013	024-83962659
	新民支行	新市中興東路3號	024-27601509	110300	024-27855959
	紅霞支行	瀋陽市和平區北五經街38號	024-62250313	110003	024-62250313
	南市支行	瀋陽市瀋河區南三經街7號	024-22710606	110013	024-22710606
	小西路支行	瀋陽市瀋河區青年大街 59-1號B座1層1號	024-84842085	110014	024-62250411
	太原支行	瀋陽市和平區勝利南街92號	024-83507595	110051	024-83507595
	園路支行	瀋陽市和平區北四馬路21號	024-23415516	110001	024-22712059
	和泰支行	瀋陽市和平區南京北街107 號-3門	024-22870771	110001	024-22870771
	醫大支行	瀋陽市和平區北二馬路92號	024-83282796	110001	024-22700070
	北市支行	瀋陽市和平區市府大路218 號	024-62502761	110001	024-62502761
	南站支行	瀋陽市和平區中山路38號	024-23410251	110001	024-83465528
	天合支行	瀋陽市和平區中山路5號 101、102	024-22834041	110001	024-83465328
	蘇家屯支行	瀋陽市蘇家屯區楓楊路60號	024-89811137	110101	024-89811137
	長白支行	瀋陽市和平區長白西路62號 甲1、2	024-23732950	110001	024-23732950
	楓楊支行	瀋陽市蘇家屯區楓楊路107 號1門、53門	024-89825773	110101	024-89825773
	華山支行	瀋陽市和平區哈爾濱路76號	024-22501048	110001	024-22510401
	龍江支行	瀋陽市皇姑區黑龍江街19號 1-8A-B	024-86252574	110033	024-86252574
西塔支行	瀋陽市和平區西塔街42號	024-23469142	110001	024-23469142	
華信支行	瀋陽市皇姑區華山路12號	024-86413380	110031	024-86413380	

## 分支機構名錄(續)

區域劃分	機構名稱	營業地址	電話	郵編	傳真
	鑫和支行	瀋陽市和平區砂山街98號	024-23304214	110005	024-23304214
	火炬支行	瀋陽市瀋河區市府大路262號甲	024-22790353	110013	024-22502968
	三好支行	瀋陽市和平區南三好街87甲-1號	024-23992357	110057	024-23992357
	教育支行	瀋陽市瀋河區二經街55號	024-22840330	110068	024-22840330
	科技支行	瀋陽市和平區青年大街318號2門(1-2層)	024-23997390	110001	024-23997390
	東泉支行	瀋陽市瀋河區泉園一路16號	024-24233911	110015	024-24233911
	南湖支行	瀋陽市和平區三好街21甲1號	024-23895215	110001	024-23895215
	和平支行	瀋陽市和平區太原南街96號	024-23518649	110001	024-23528647
	南京街支行	瀋陽市和平區南京南街45號	024-23523225	110001	024-23523225
	勝利支行	瀋陽市和平區長白四街14號、16號	024-23523044	110166	024-23523044
	東興支行	瀋陽市瀋河區大南街429號(11-12門)	024-24516360	110016	024-24516360
	保工支行	瀋陽市鐵西區保工南街15號	024-25877959	110027	024-25642938
	保興支行	瀋陽市鐵西區興華北街29號	024-25112720	110027	024-25112720
	騰飛支行	瀋陽市鐵西區騰飛一街57號	024-25931567	110027	024-25931567
	興工支行	瀋陽市鐵西區興工北街108號	024-62635353	110013	024-62635353
	鐵西支行	瀋陽市鐵西區建設中路31號	024-25845362	110021	024-25845362
	馬壯支行	瀋陽市鐵西區馬壯街19號	024-25728349	110023	024-25728349
	興華支行	瀋陽市鐵西區豔華街14號	024-25964572	110021	024-25964572
	建設大路支行	瀋陽市鐵西區建設中路8號	024-25866380	110021	024-25866380
	于洪支行	瀋陽市于洪區黃海路10號	024-25833006	110144	024-25302940
	鐵城支行	瀋陽市鐵西區肇工南街36號	024-25717902	110027	024-25717902
	雙喜支行	瀋陽市鐵西區重工南街88號	024-25787387	110027	024-25787387



## 分支機構名錄(續)

區域劃分	機構名稱	營業地址	電話	郵編	傳真
	張士支行	瀋陽市經濟技術開發區沈遼路212號	024-25280910	110027	024-25280910
	經濟技術開發區支行	瀋陽經濟技術開發區中央大街21甲5號	024-62836295	110142	024-62836295
	景星支行	瀋陽市鐵西區興順街178號	024-25445702	110027	024-25445702
	滑翔支行	瀋陽市鐵西區滑翔路18號	024-25890701	110027	024-25890701
	興順支行	瀋陽市鐵西區北二中路23-1號(1門)(2門)(3門)(4門)(5門)(6門)	024-25603723	110027	024-25603723
	瀋河支行	瀋陽市瀋河區中街路2號	024-84842085	110011	024-84842085
	上園支行	瀋陽市大東區上園路34甲號	024-88326157	110041	024-88326157
	長青支行	瀋陽市東陵區長青南街17-25號6門、7門、8門、9門	024-31263205	110168	024-31263205
	北站支行	瀋陽市瀋河區惠工東一街27號	024-88522500	110013	024-88522942
	銀合支行	瀋陽市瀋河區小南街180號	024-24187108	110013	024-24187108
	濱河支行	瀋陽市瀋河區大南街92號	024-24810579	110013	024-24810579
	五愛市場支行	瀋陽市瀋河區熱鬧路65號	024-24816598	110013	024-24800326
	恒信支行	瀋陽市瀋河區熱鬧路51號	024-31290372	110013	024-31290372
	正浩支行	瀋陽市大東區滂江街68號	024-24352501	110041	024-24352501
	泉園支行	瀋陽市瀋河區豐樂二街7號	024-24829409	110167	024-24829409
	遼沈支行	瀋陽市大東區吉祥四路15號	024-88113032	110041	024-88113032
	東順城支行	瀋陽市瀋河區東順城路2號	024-24867743	110042	024-24840919
	吉隆支行	瀋陽市大東區大東路68號4門	024-24321649	110041	024-24321649
	大東路支行	瀋陽市大東區東順城街116號	024-24845070	110041	024-24845070
	金廈支行	瀋陽市瀋河區大西路187號	024-22973253	110013	02-422973253
	中興支行	瀋陽市和平區中興街10號	024-23257337	110001	024-23218962
	文藝路支行	瀋陽市瀋河區五愛街2號	024-83962659	110013	024-22973289
	中山支行	瀋陽市瀋河區中山路206號	024-22820318	110013	024-22852026

## 分支機構名錄(續)

區域劃分	機構名稱	營業地址	電話	郵編	傳真
	振興支行	瀋陽市和平區南五馬路181 甲號I座1-3層	024-23851150	110006	024-23851150
	東環支行	瀋陽市大東區沈鐵路37號 4門、5門	024-22712154	110013	024-22712154
	南六支行	瀋陽市和平區南八馬路16號	024-23508046	110005	024-23518201
	民主支行	瀋陽市和平區和平北大街 78號	024-23266349	110001	024-23266349
	肇工支行	瀋陽市鐵西區北二西路26號 甲第35幢3號	024-23830881	110026	024-25826756
	和睦路支行	瀋陽市大東區津橋路15號	024-24318875	110041	024-24318875
	八家子支行	瀋陽市大東區東陵西路22號	024-88441405	110041	024-88441405
	東北大馬路支行	瀋陽市大東區東北大馬路 301-19號(2門)	024-88217598	110098	024-88217598
	東陵支行	瀋陽市東陵區萬柳塘路105 號甲	024-24200020	110167	024-24200020
	豐樂支行	瀋陽市瀋河區文化東路72號 4門	024-24222193	110167	024-24222193
	渾南支行	瀋陽市渾南新區全運北路 109號-4號D座1層(128號 房間)	024-83766268	110167	024-83766268
	河畔新城支行	瀋陽市渾南新區恒達路 1-436號10門、11門	024-24564181	110180	024-24564181
	萬泉支行	瀋陽市瀋河區長青街35號	024-24212158	110015	024-24212158
	嘉和支行	瀋陽市瀋河區方明街1號7門	024-24628495	110015	024-24628495
	二〇四支行	瀋陽市大東區黎明五街14號	024-88417845	110043	024-88417845
	東貿路支行	瀋陽市瀋河區東陵路18 甲-42號2門、3門	024-88421161	110161	024-88421161
	沈北新區支行	瀋陽市瀋北新區銀河街32號	024-89603246	110129	024-89603246
	道義支行	瀋陽市瀋北新區道義北大街 55-5號(3門、4門)	024-89798932	110036	024-89798932
	亞明支行	瀋陽市皇姑區昆山中路100 號	024-86853560	110031	024-86852023
	塔灣支行	瀋陽市皇姑區昆山西路142 號1-2門	024-86722014	110031	024-86722014
	寧山支行	瀋陽市皇姑區甯山中路64號	024-86240034	110031	024-86248026

## 分支機構名錄(續)

區域劃分	機構名稱	營業地址	電話	郵編	傳真
	鴨綠江支行	瀋陽市皇姑區鴨綠江街63號 11門	024-86620510	110032	024-86620510
	北環支行	瀋陽市于洪區長江北街78號 (1門)	024-86166201	110031	024-86166201
	長江支行	瀋陽市皇姑區長江街59號	024-86240850	110031	024-86240850
	松陵支行	瀋陽市于洪區黃河北大街88 號	024-86520786	110144	024-86525512
	怒江支行	瀋陽市于洪區北固山路36-7 號(1-1門、1-2門、1-3 門、1-4門)	024-86515855	110031	024-86515855
	嫩江支行	瀋陽市皇姑區鴨綠江東街 7-4號5門、6門、7門	024-86250963	110031	024-86250963
	泰山支行	瀋陽市于洪區崇山東路8號	024-86629596	110144	024-86629576
	五一支行	瀋陽市皇姑區遼河街58號	024-86840414	110031	024-86840414
	向工支行	瀋陽市皇姑區華山路215號	024-86872900	110035	024-86872900
	大北關支行	瀋陽市大東區大北關街42號 4門	024-88565286	110041	024-88565286
	法庫支行	法庫縣法庫鎮邊門街41號 第6幢105、106、107、 108、109鋪	024-31109166	110401	024-31109166
	康平支行	康平縣康平鎮建設街	024-87335672	110500	024-87335672
	遼中支行	遼中縣遼中鎮政府路106號	024-87880580	110200	024-87880580
	雲峰支行	瀋陽市瀋河區西順城街98號	024-22535881	110013	024-22535881
	匯鑫小微支行	瀋陽市瀋北新區蒲河北路 10-92號	024-31851280	110136	024-31851280
	黃河支行	遼寧省瀋陽市皇姑區黃河南 大街111號1門	024-86250963	110031	024-82555819
	瀋營路支行	遼寧省瀋陽市渾南新區沈營 路15-5號21門	024-62346152	110180	024-62346152
	大連分行	大連市中山區解放路160號	0411-82566666	116001	0411-82311081
	開發區支行	遼寧省大連市經濟技術開發 區遼河西路37-1號	0411-87571166	116600	0411-87571166
	瓦房店支行	遼寧省瓦房店市文蘭辦事處 祝豐街559-7、8、9號	0411-85552255	116300	0411-85552329
	五四支行	大連市沙河口區五四廣場10 號	0411-84652233	116021	0411-84650976

## 分支機構名錄(續)

區域劃分	機構名稱	營業地址	電話	郵編	傳真
	星海支行	遼寧省大連市沙河口區中山路582號	0411-88144433	116021	0411-88134387
	營口分行	遼寧省營口經濟技術開發區日月大道17號	0417-6818666	115007	0417-6818972
	大石橋支行	大石橋市哈大中路28號	0417-5826677	115100	0417-5826677
	市府支行	營口市站前區惠賓路1甲甲1號	0417-4887700	115000	0417-4887700
	惠民支行	營口市經濟技術開發區日月大道21號	0417-6166642	115007	0417-6166642
	學府支行	營口市站前區學府路北9-甲4號	0417-2922345	115000	0417-2922345
	蓋州支行	蓋州市西城街道辦事處新興社區龍盛花苑10號樓2號	0417-7331666	115200	0417-7331666
	昆侖支行	遼寧省營口市鮫魚圈區昆侖大街南段8-2號	0417-6166600	115007	0417-6166629
	葫蘆島分行	葫蘆島市龍港區龍灣大街145號L、樓B	0429-3026666	125000	0429-3023015
	連山支行	葫蘆島市連山區連山大街5號樓A	0429-3023067	125000	0429-3023015
	龍港支行	葫蘆島市龍港區龍灣大街28號	0429-3023099	125000	0429-3023055
	興城支行	興城市釣魚台辦事處碧海雅居小區	0429-5677773	125100	0429-5677773
	綏中支行	遼寧省葫蘆島市綏中縣中央路二段11號	0429-3258002	125200	0429-3258009
	興城城東小微支行	遼寧省葫蘆島市興城市廣場西路28號	0429-5813355	125100	0429-5813355
	東城支行	遼寧省葫蘆島市連山區撫民街3-5號樓A、B、C	0429-3220707	125000	0429-3220708
	鞍山分行	遼寧省鞍山市鐵東區湖南街5甲	0412-5931002	114000	0412-5931002
	鐵東支行	鞍山市鐵東區湖南街24號	0412-5841266	114000	0412-5841266
	鐵西支行	鞍山市鐵西區九道街178號-S1、S2、S3、S4	0412-8592299	114014	0412-8592299
	海城支行	遼寧省海城市海州管理區東關社區百匯香山小區6-1號樓4號	0412-3355977	114200	0412-3355977

## 分支機構名錄(續)

區域劃分	機構名稱	營業地址	電話	郵編	傳真
	新興支行	遼寧省鞍山市立山區光明街 9-7號	0412-5916280	114031	0412-5916280
	勝利支行	遼寧省鞍山市鐵東區五一路 9-11、9-12號	0412-5939993	114001	0412-5939993
	本溪分行	本溪市平山區東明路4號(平 山區中心街)	024-43106888	117000	024-43106881
	明山支行	本溪市明山區新豐街解放北 路102號	024-45580666	117000	024-45580600
	勝利路支行	本溪市明山區勝利路57棟	024-42966688	117000	024-42966133
	平山支行	遼寧省本溪市平山區平山路 31-6棟8號	024-42966999	117000	024-42966199
	本溪縣支行	遼寧省本溪滿族自治縣小市 鎮長江路331號	024-43336111	117100	024-43335808
	盤錦分行	盤錦市興隆台區興隆台街 136號	0427-3290933	124010	0427-3290908
	開發區支行	盤錦市興隆台區泰山路236 號	0427-3267088	124010	0427-3290908
	遼河油田支行	盤錦市興隆台區興隆台街鑫 怡和小區1-3號、1-4號	0427-3291090	124010	0427-3290908
	盤山支行	遼寧省盤錦市盤山縣府前大 街8號創業大廈1樓102號	0427-3710099	124010	0427-3290908
	雙台子支行	遼寧省盤錦市雙台子區勝利 街156號	0427-3290908	124010	0427-3290908
	盤錦樂園小微支行	遼寧省盤錦市興隆台區樂園 路41-1號	0427-6590799	124010	0427-3290908
	盤錦錦祥小微支行	遼寧省盤錦市興隆台區興隆 台街182-10-6號	0427-7860290	124010	0427-3290908
	朝陽分行	朝陽市雙塔區珠江路二段 3-5、3-6、3-7號	0421-2705555	122000	0421-3999903
	雙塔支行	朝陽市雙塔區友誼大街四段 70號	0421-3999931	122000	0421-3999931
	建平支行	遼寧省朝陽市建平縣人民路 59號	0421-7868222	122400	0421-7867511
	龍城支行	遼寧省朝陽市龍城區文化路 五段69-1、69-2號	0421-3999939	122000	0421-3999911
	撫順分行	撫順市順城區臨江東路57-7 號2、3、4室	024-53903666	113006	024-53908003
	新撫支行	撫順市新撫區武功街2號樓2 號門市	024-53965666	113008	024-53908003
	望花支行	遼寧省撫順市望花區雷鋒路 西段23號樓1號、2號門市	024-53978966	113001	024-53908003

## 分支機構名錄(續)

區域劃分	機構名稱	營業地址	電話	郵編	傳真
	東洲支行	遼寧省撫順市東洲區東洲北街段3號非住宅單元1躍2層5室的一層和6室的一、二層	024-53986333	113006	024-53908003
	永安台小微支行	撫順市新撫區北台五街5號樓2單元102號	024-53986333	113008	024-53908003
	錦州分行	錦州市太和區凌雲裡曼哈頓B區43-1號	0416-2110900	121000	0416-2110911
	延安路支行	錦州市古塔區延安路三段金地家園1-1號	0416-2110950	121000	0416-2110951
	解放路支行	遼寧省錦州市凌河區杭州街171段8、9號	0416-2110988	121000	0416-2110990
	中央大街支行	遼寧省錦州市古塔區解放路三段26-52、26-53號	0416-2110998	121000	0416-2110998
	阜新分行	阜新市海州區中華路86號12、14、16、18、20、22門	0418-5699999	123000	0418-5969911
	阜蒙縣支行	遼寧省阜新市阜蒙縣強民社區文化路26號樓26-1-1~4號	0418-3590116	123100	0418-3590100
	丹東分行	丹東市振興區青年大街70號	0415-2946666	118000	0415-2946666
	東港支行	遼寧省丹東市東港市大東管理區錦繡家園30號	0415-2596666	118300	0415-2596666
	遼陽分行	遼寧省遼陽市白塔區文聖路155號	0419-3630555	111000	0419-3679305
	宏偉支行	遼寧省遼陽市宏偉區健康路28號	0419-3679345	111000	0419-3679345
	鐵嶺分行	遼寧省鐵嶺市銀州區銀州路18號1-1	024-72776666	112000	024-72273025
	銀州支行	遼寧省鐵嶺市銀州區柴河街惠源11號小區22號樓C區東1號門市	024-72296666	112000	024-72273025
北京市	北京分行	北京市朝陽區光華路4號東方梅地亞中心D座	010-85597777	100026	010-25570017
	中關村支行	北京市海澱區海澱北二街8號1層108、109單元	010-82012999	100080	010-59718591
	官園支行	北京市西城區車公莊大街9號院1號樓商業5(德勝園區)	010-85251177	100044	010-85251177-8877
	五棵松支行	北京市海澱區復興路69號3號樓	010-88199777	100038	010-88199292

## 分支機構名錄(續)

區域劃分	機構名稱	營業地址	電話	郵編	傳真
	順義支行	北京市順義區仁和鎮新順南大街8號院1幢F1-57.58、F2-40b(華聯商廈)	010-85886222	101300	010-6142808
	大興支行	北京市大興區興業大街三段26號	010-65820066	102600	010-69267611
	石景山支行	北京市石景山區玉泉西裡一區2號樓一層107	010-68636855	100040	010-68636875
	望京支行	北京市朝陽區望京東園四區8號樓2層216-220	010-64391577	100102	010-64391577
上海市	上海分行	上海市長寧區虹橋路1452、102、103、202室	021-33316501	200336	021-33316501
	普陀支行	上海市普陀區真北路1108號一樓A8005-A8006室	021-60290531	200333	021-60290526
	浦東支行	上海市浦東新區浦東大道968號	021-60191705	201600	021-60191705
	松江支行	上海市松江區思賢路1855弄	021-67828575	200120	021-67827393
	長寧安龍支行	上海市長寧區安龍路759號	021-60791288	200336	021-60791278
	徐匯支行	上海市徐匯區田林東路75號1樓107/108鋪位及2樓210/209鋪位	021-61270576	200235	021-61270589
	黃浦支行	上海市黃浦區廣東路689號第一層第02單元	021-33316501	200001	021-63606217
	楊浦支行	上海市楊浦區國權東路166、168、170號	021-55960686	200082	021-55960617
天津市	天津分行	天津市河西區黃埔南路萬順溫泉花園1號樓商場	022-28379999	300201	022-28136100
	華苑支行	天津市南開區迎水道150號-04	022-58815628	300384	022-58815639
	濱海支行	天津開發區第二大街21-18號	022-59835160	300457	022-59835163
	北辰支行	天津市北辰區北辰大廈4號樓101	022-58687610	300402	022-58833920
	西青支行	天津市西青區金峰路12-22號	022-58335695	300385	022-58335699
	河東支行	天津市河東區華昌道70號一層1號、2號	022-24410278	300151	022-24410278

## 分支機構名錄(續)

區域劃分	機構名稱	營業地址	電話	郵編	傳真
	河北支行	天津市河北區王串場五號路 20號	022-58885918	300150	022-58885924
	和平支行	天津市和平區和康名邸1， 2號樓西康路5號	022-59956312	300051	022-59956309
	東麗支行	天津市東麗區廣福商業中心 3-110室	022-84965926	300301	022-84965919
	井田公寓小微支行	天津市北辰區佳榮裡街井田 公寓5-5-101A區	022-86690930	300402	022-86690931
	喜來達小微支行	天津市西青區大寺鎮王莊子 蘆北路22-2號	022-83904179	300381	022-83904198
長春市	長春分行	吉林省長春市朝陽區工農大 路61號	0431-81958888	130000	0431-81958888
	東盛支行	長春市二道區吉林大路1999 號	0431-81970386	130000	0431-81970386
	翔運支行	長春市綠園區翔運街1438號	0431-89828555	130000	0431-89828555
	西安大路支行	長春市朝陽區西安大路8號	0431-89297707	130000	0431-89297707
	南湖大路支行	長春市南關區南湖大路1999 號	0431-81901267	130000	0431-81901267
	長春圈樓小微支行	吉林省長春市南關區重慶胡 同志18號	0431-89305466	130000	0431-89305466
	長春自由大路支行	吉林省長春市朝陽區自由大 路1008號	0431-82008660	130000	0431-82008660
	長春吉林市支行	吉林省吉林市松江中路2號	0432-62673888	132000	0432-62673888
	長春永春支行	吉林省長春市南關區四馬路 88號	0431-28008676	130000	0431-28008676
	長春景陽支行	吉林省長春市景陽大路3288 號	0431-82008699	130000	0431-82008699
專營中心	信用卡中心	瀋陽市瀋河區北站路109號	024-83256867	110013	024-83256867
	資金運營中心	瀋陽市鐵西區保工南街15號	2359555-2462	110013	2359555-2462
	小企業金融服務 中心	瀋陽市蘇家屯區楓楊路60號	2359555-8956	110013	2359555-8956



在本報告中，除非文義另有所指外，下列詞語具有如下含義：

「公司章程」	指	本行公司章程(經不時修訂)
「A股」	指	擬由本行發行並以人民幣認購的普通股，將在上海證券交易所或深圳證券交易所上市並以人民幣買賣
「本行」、「盛京銀行」或「我們」	指	盛京銀行股份有限公司，一家根據中國法律於1997年9月10日在中國註冊成立的股份有限公司，包括其前身、附屬公司、分行及支行(倘文義所需)
「董事會」	指	本行董事會
「監事會」	指	本行監事會
「中國銀監會」	指	中國銀行業監督管理委員會
「中國銀監會遼寧監管局」	指	中國銀行業監督管理委員會遼寧監管局
「董事」	指	本行董事
「內資股」	指	本行股本中每股面值人民幣1.00元的普通股，以人民幣認購或入賬列作繳足
「H股股份過戶登記處」	指	中央證券登記有限公司
「H股」	指	本行股本中每股面值人民幣1.00元之境外上市外資股，於香港聯交所主板上市
「港元」	指	香港法定貨幣港元
「香港」	指	中國香港特別行政區
「香港聯交所」	指	香港聯合交易所有限公司

## 釋義(續)

---

「最後實際可行日期」	指	2018年4月9日，即本報告付印前確定其中所載若干資料之最後實際可行日期
「上市日期」	指	2014年12月29日，本行H股首次在香港聯交所開始買賣的日期
「上市規則」	指	香港聯合交易所有限公司證券上市規則
「澳門」	指	中國澳門特別行政區
「中國人民銀行」、「人行」或「央行」	指	中國人民銀行
「中國」	指	中華人民共和國，且僅就本報告而言，不包括香港、澳門和台灣地區
「報告期」	指	截至2017年12月31日止年度
「人民幣」	指	中國法定貨幣人民幣
「證券及期貨條例」	指	《證券及期貨條例》(香港法例第571章，經不時修訂)
「股東」	指	本行股東
「股份」	指	內資股及H股
「瀋陽恒信」	指	瀋陽恒信國有資產經營集團有限公司，前身瀋陽恒信國有資產經營有限公司，是一家於2002年4月10日在中國註冊成立的公司，於最後實際可行日期，持有本行全部已發行股本的約8.28%
「國務院」	指	中華人民共和國國務院
「監事」	指	本行監事

